

K A T A L O G

C A T A L O G

Jensen

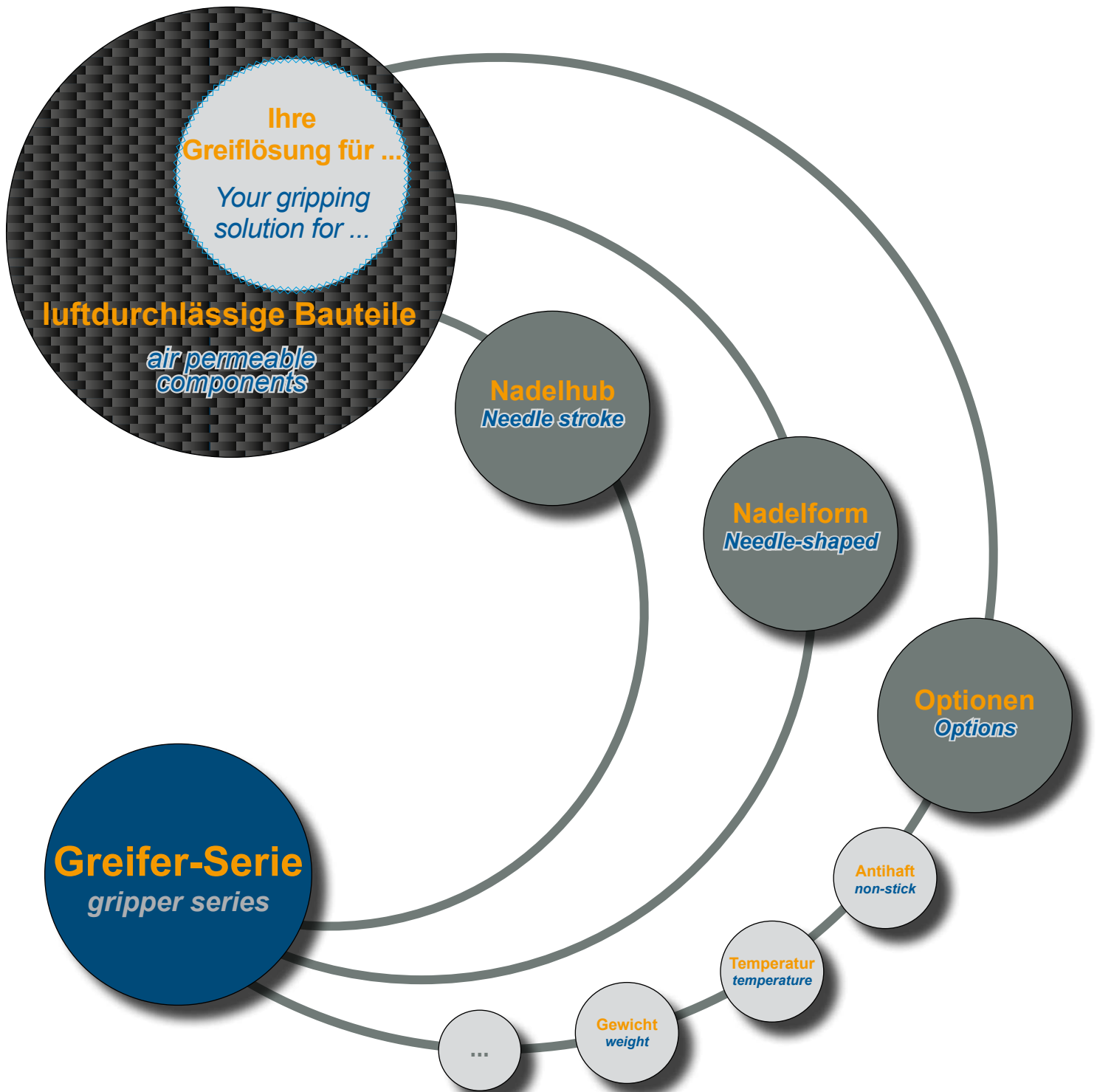
Greiftechnik



Nadelgreifer

Needle Gripper












www.jensen-greiftechnik.de



**Greiftechnik verstehen und richtig einsetzen.
Welchen Greifer benötigen Sie für welche Anwendung.
Diese Illustration unterstützt Sie beim Verständnis und Ihrer Bestellung.**

*Understand gripping technology and use it correctly.
Which gripper do you need and for which application.
This illustration will help you to understand and place your order.*

Inhaltsverzeichnis / *index*

Modell / <i>model</i>		Serie/ <i>Series</i>	Bezeichnung / <i>title</i>	Seite / <i>side</i>
	?	?	Spezialgreifer nach Kundenwunsch / <i>Special gripper according to customer requirements</i>	6 - 7
<i>thin components</i>	<i>dünne Bauteile</i> 	NHA	Anwendung für sehr dünne, leichte Materialien, z.B. Textilien, Faserverbundstoffe, Carbon, Vliesstoffe usw. <i>Application for very thin, lightweight materials, such as: Textiles, fiber composites, carbon, nonwovens, etc.</i>	8 - 17
<i>special gripper</i>	<i>Spezialgreifer</i> 	NHD	Mehrere Nadelstellungen möglich; Greifer wird nach Kundenwunsch gefertigt. <i>Several needle positions possible; Gripper is manufactured according to customer requirements.</i>	18 - 19
<i>thin components</i>	<i>dünne Bauteile</i> 	NHF	Kleine Greifwirkfläche; z.B für Stanzbutzen geeignet <i>Small gripping surface; e.g. suitable for punched joints</i>	20 - 23
<i>medium components</i>	<i>mittlere Bauteile</i> 	NHK	Viele Variationsmöglichkeiten; Anwendung z.B. Filzmatten, Glasfaser, Kohlefaser und schwerere textile Gewebearten <i>Many variations; application e.g. felt mats, glass fibre, carbon fibre and heavier textile fabrics</i>	24 - 33
<i>medium components</i>	<i>mittlere Bauteile</i> 	NHL	Schmalere Greifer für Einsatz in Randbereichen, z.B. bei Kohlefaserbauteilen <i>Smaller gripper for use in peripheral areas, e.g. in carbon fiber components</i>	34 - 41
<i>thin components</i>	<i>dünne Bauteile</i> 	NHM	Greifen in nur eine Richtung <i>Grab in one direction only</i>	42 - 43
<i>medium components</i>	<i>mittlere Bauteile</i> 	NHP	Zum Eintauchen in Führungsstangen; Anwendung z.B. Fasermatten, Kohlefaser, Vliesmaterial <i>For immersion in guide rods; e.g. Fibre mats, carbon fibre, fleece material</i>	44 - 49
<i>special gripper</i>	<i>Spezialgreifer</i> 	NHR	Rundnadeln für den besseren Halt; für mitteldicke bis dicke und feste Materialien <i>Round needles for a better grip; Application for medium to thick and solid materials</i>	50 - 51
<i>thick components</i>	<i>dicke Bauteile</i> 	NHS	Robuster Greifer für mitteldicke bis dicke, schwere Bauteile und feste Materialien wie: Steinwolle, Glaswolle, Holzfaserdämmung <i>Robust gripper for medium to thick, heavy components and solid materials such as: rock wool, glass wool, wood fibre insulation</i>	52 - 59
<i>thin components</i>	<i>dünne Bauteile</i> 	NHT	Anwendung für sehr dünne, leichte Materialien, z.B. Textilien, Faserverbundstoffe, Carbon, Vliesstoffe usw. <i>Application for very thin, lightweight materials, such as: Textiles, fiber composites, carbon, nonwovens, etc.</i>	60 - 62
<i>Accessories</i>	<i>Zubehör</i> 	ES	Zubehör: Sensoren <i>General accessories: sensor</i>	63

Spezialist für Greiferlösungen luftdurchlässiger biegeschlaffer Bauteile

Jensen Greiftechnik ist spezialisiert auf Greifwerkzeuge für luftdurchlässige, biegeschlaffe oder forminstabile Bauteile, wie z.B. für Textilien, Vlies-, Isolier- und Schaumstoffe, Styropor, Filz, Teppiche, Steinwolle, Holzfaserdämmung und vieles mehr.

Wir führen hierfür ein umfangreiches Produktspektrum, entwickeln aber auch kundenindividuelle Lösungen. Durch Entwicklung, Konstruktion und Fertigung im eigenen Haus ist direktes und schnelles Handeln möglich.

Mit Standardbaureihen und Baugrößen können wir unsere Kunden direkt vom Lager bedienen. Sonderausführungen liefern wir optional gerne auf Kundenwunsch.

Jeder Greifer wird einem Funktionstest unterzogen, bevor er das Werk verlässt. Neu entwickelte Produkte werden auf einem Teststand einer Dauerprüfung unterzogen, bis diese dann zur Serienfertigung freigegeben werden.

Auf Wunsch können wir gerne direkt vor Ort Greiftests mit Ihnen durchführen oder Sie senden uns Mustermaterial zu.

Unsere langjährigen Mitarbeiter zeichnen sich durch großes KnowHow aus, was der Produktentwicklung und somit unseren Kunden zu Gute kommt.

NOCH FRAGEN? RUFEN SIE UNS AN!

Specialist for gripper solutions air-permeable flexible components

Jensen Gripping Technique specializes in gripping tools for air-permeable bending or form-unstable components such as textiles, non-woven fabrics, insulated materials and foams, Styrofoam, felt, carpets, stone wool, wood fibre insulation and much more.

We carry an extensive range of standardised products with many options - also we constantly develop new customized solutions for the automotive, packaging, aviation, food industry, pharmaceutical industry, Building materials industry, etc.

Through in-house development, construction and production direct and quick action is possible.

Any questions? Call us!

With standard series and sizes we can supply our customers directly & quick from the warehouse. We are able to deliver special versions at the customer's request. Each gripper is subjected to a functional test before it is shipped - a 100% initial check is our quality guarantee.

Newly developed products undergo continuous testing on a test stand until they are then released for mass production. At the customer's request, we are welcome to carry out a grab test with you directly on site or you can send us your sample material.

Our employees are distinguished by many years of know-how in the field of gripping technology, which benefits the product development and thus our customers.

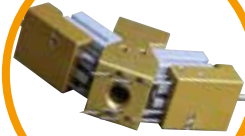
▼ Nadelgreifer / *Needle gripper*

Nadelgreifer finden generell dort Anwendung, wo luftdurchlässige, biegeschlaflfe oder forminstabile Bauteile gehandelt werden. Durch unsere Variantenvielfalt können wir fast alle Materialien greifen, egal ob es sich um dünne, dicke, leichte, schwere, weiche oder feste Materialien handelt. Mit unserer Greiftechnik haben Sie einen sicheren GRIFF.

Unser Standardprogramm umfasst eine Vielzahl von Produkttypen in unzähligen Varianten (Nadelhub, Nadelgeometrie, Materialausführung usw.), die lagernd geführt werden. Passt kein Standardgreifer für Ihre Anwendung, konstruieren und fertigen wir entsprechend den Anforderungen.

Needle grippers are generally used where air-permeable, bend-slashed or form-instable components are used. Thanks to our variety of materials, we can handle almost all materials, whether they are thin, thick, light, heavy, soft or solid materials.

With our gripping technology you have a secure grip. Our standard product range includes a variety of product types in countless variants (needle stroke, needle geometry, material design, etc.) which are on stock. If no standard gripper fits for your application we develop and manufacture individual gripper solutions at the customer's request.



▼ Sondergreifer / *Special gripper*

Spezialgreifer für besondere Anforderungen. Nicht immer lassen sich Anwendungen mit der Standardgreiftechnik lösen, dann ist Kreativität gefordert, um alles in den GRIFF zu bekommen. Hier liegt eine unserer Stärken, denn wir entwickeln für die noch so ungewöhnlichen Anwendungsfälle Ihre Spezialgreiferlösung.

Special gripper for special requirements - specific applications not always can be solved with the standard gripper technology.

Then know-how and creativity are required in order to get a grip on everything.

This is one of our strengths because we are developing your special gripper solution for every unusual application.



▼ Greiferhand / *Gripper hand*

Häufig reicht ein Greifer nicht aus, um flächige Bauteile zu handeln. Wir bieten neben Einzelkomponenten auch Systemlösungen an. Wir montieren einzelne Greifer zu einer Greifvorrichtung, um komplexe Bauteile zu handhaben.

Often one gripper is not enough to handle large heavy materials safely.

In addition to single components we also offer system solutions - several grippers can be mounted into a gripper device in order to handle complex components according to your requirements.



▼ Zubehör / *Accessories*

Zusätzliche Anbindungsmöglichkeiten zur Befestigung und positionieren der Nadelgreifer, stehen Ihnen zur Verfügung.

Additional connection options for fastening and positioning the needle grippers are available.





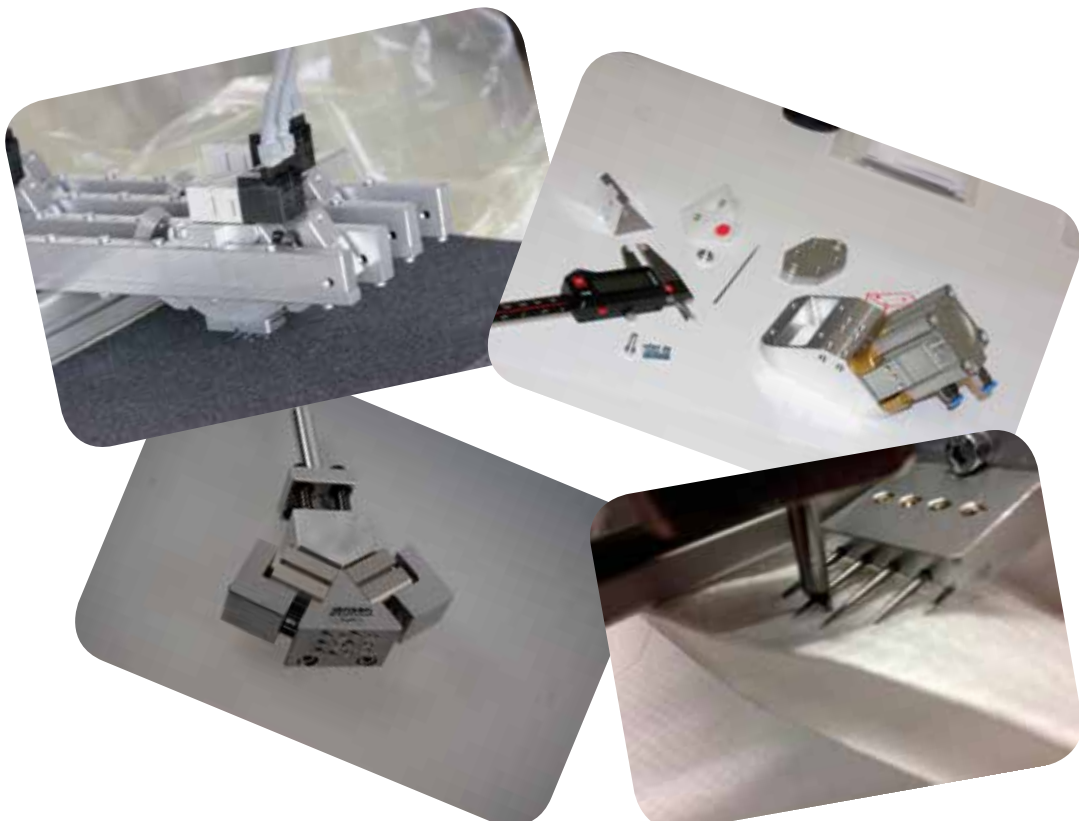
Sondergreifer / *Special gripper*

Spezialgreifer für besondere Anforderungen. Nicht immer lassen sich Anwendungen mit der Standardgreiftechnik lösen, dann ist Kreativität gefordert, um alles in den GRIFF zu bekommen. Hier liegt eine unserer Stärken, denn wir entwickeln für die noch so ungewöhnlichen Anwendungsfälle Ihre Spezialgreiferlösung.

Special gripper for special requirements - specific applications not always can be solved with the standard gripper technology.

Then know-how and creativity are required in order to get a grip on everything.

This is one of our strengths because we are developing your special gripper solution for every unusual application.



KONFIGURIEREN eines Nadelgreifers

Configure a needle gripper

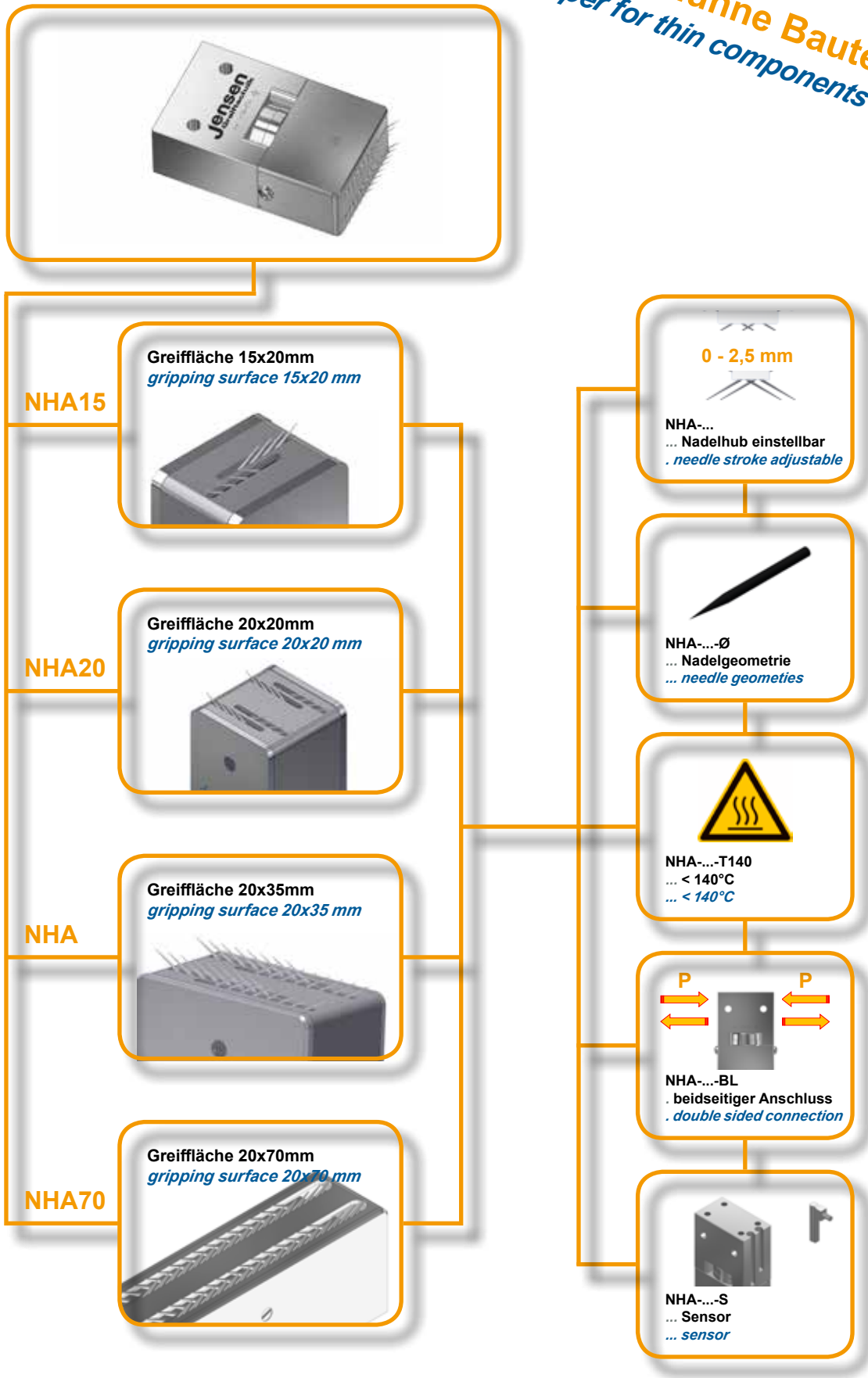


Bitte fragen Sie Ihren Nadelgreifer an

Please ask for your needle gripper

Nadelgreifer für dünne Bauteile
Needle gripper for thin components

Serie NHA





NHA15

Greiffläche 15x20 mm
Gripping surface 15 x20 mm



NHA20

Greiffläche 20x20 mm
Gripping surface 20x20 mm



Serie NHA

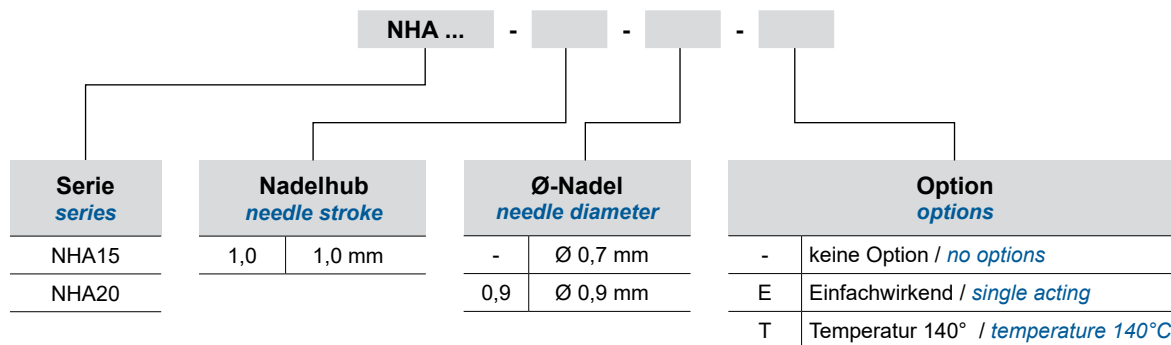
Merkmale

- dünne Nadeln für schonende Materialbehandlung
- kleine Greifwirkfläche
- Nadelhub stufenlos einstellbar
- doppelwirkender Zylinder
- robuste Aluminiumausführung

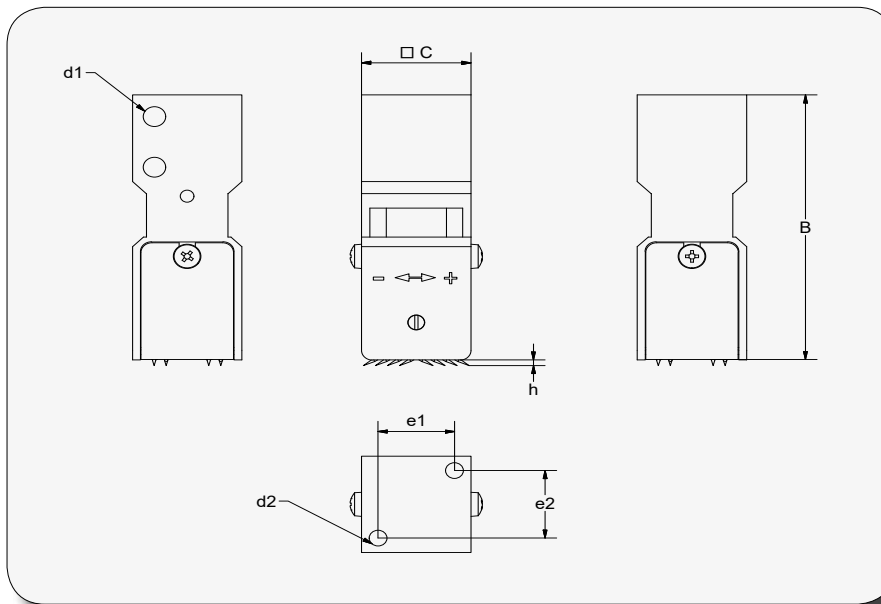
Features

- *thin needles for gentle material treatment*
- *small gripping area*
- *needle stroke infinitely adjustable*
- *double-acting cylinder*
- *robust aluminium design*

Bestellschlüssel / order key



Abmessungen / *dimensions*



Artikel / <i>articles</i>	B	B	□ C	h	e1	e2	d1	d2
NHA-15	15	60	20	1	14	14	2x M5	2x M4
NHA-20	20	55	20	1	14	14	2x M5	2x M4

Serie NHA

Befestigungszapfen / *mounting pin*

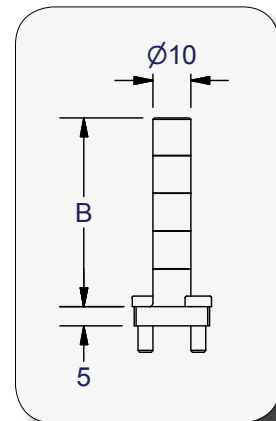
Bestellschlüssel / *order key*

NHA ... - BZ - 10

Serie *series*

B	
40	40 mm
50	50 mm
60	60 mm
80	80 mm

Abmessungen / *dimensions*



Ersatz-Nadelplatten / *spare needle plates*

Bestellschlüssel / *order key*

NHA... - ... - N...

Serie <i>series</i>	Nadelhub <i>needle stroke</i>		Ø-Nadel <i>needle diameter</i>	
NHA15	1	1,0 mm	-	Ø 0,7 mm
NHA20	1 VE = 4x Stk. Nadelplatten 1 PU = 4x pcs. Needle plates		0,9	Ø 0,9 mm



NHA

Greiffläche 20x35 mm
Gripping surface 20x35 mm



Serie NHA

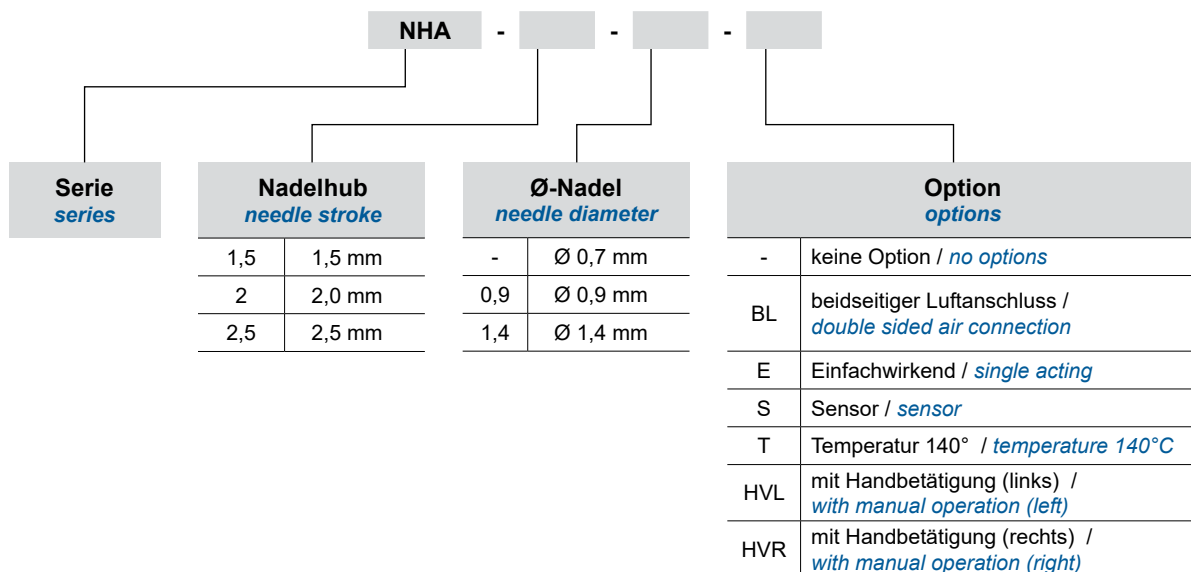
Merkmale

- dünne Nadeln für schonende Materialbehandlung
- überkreuzende Nadeln für höhere Haltekräfte
- Nadelhub stufenlos einstellbar
- doppelwirkender Zylinder
- robuste Aluminiumausführung

Features

- *thin needles for gentle material treatment*
- *crossover needles for higher holding forces*
- *needle stroke infinitely adjustable*
- *double-acting cylinder*
- *robust aluminium design*

Bestellschlüssel / order key

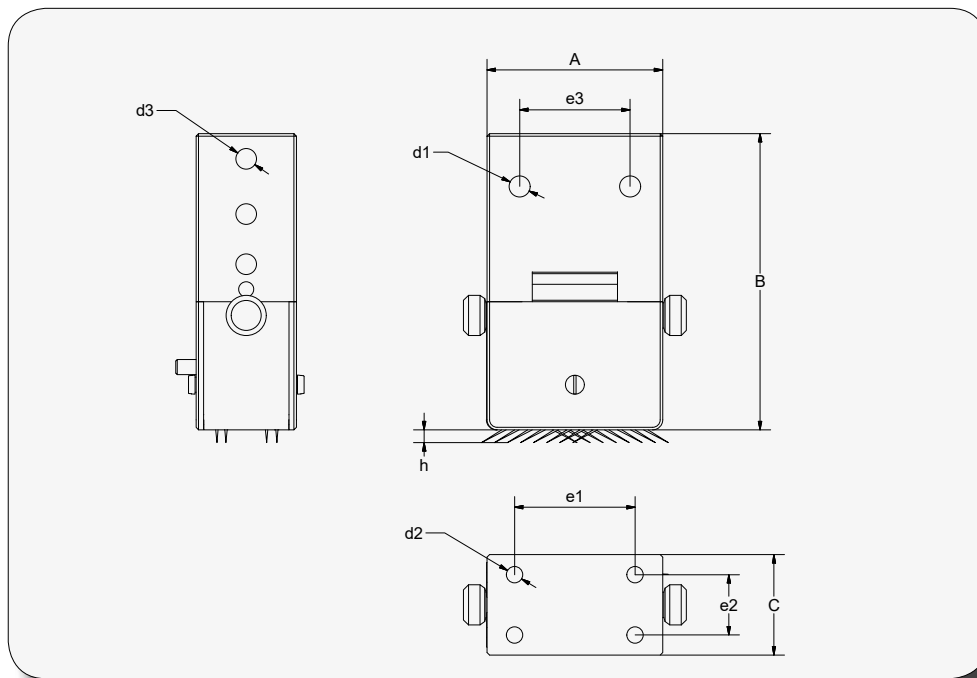


Technische Daten / *technical data*

Serie / <i>Series</i>	NHA-1,5	NHA-2	NHA-2.5
Nadelhub einstellbar (mm) / <i>adjustable needle stroke (mm)</i>	0 - 1,5	0 - 2,0	0 - 2,5
Gewicht (g) / <i>weight (g)</i>	114	114	114
Nadelanzahl (Stk.) / <i>number of needles (pcs.)</i>	32	32	32
Nadeldurchmesser (mm) / <i>needle diameter (mm)</i>	0,7	0,7	0,7
Funktionsweise / <i>functionality</i>	doppelwirkend / <i>double-acting</i>		
Betriebsdruck (bar) / <i>operating pressure min./max. (bar)</i>	4 / 7	4 / 7	4 / 7
Betriebstemperatur (°C) / <i>operating temperature min./max. (°C)</i>	0 / 70	0 / 70	0 / 70
Auflagefläche (mm) / <i>contact surface (mm)</i>	35 x 20	35 x 20	35 x 20

Serie NHA

Abmessungen / *dimensions*



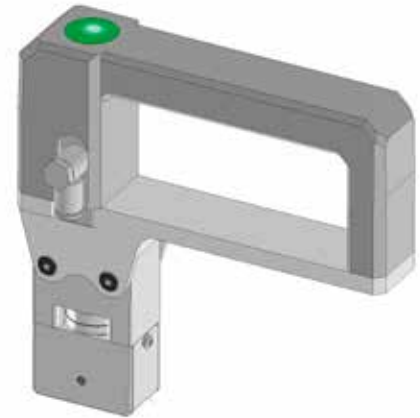
Artikel / <i>articles</i>	A	B	C	h	e1	e2	e3	Ø d1	d2	d3
NHA	35	59	20	...	24	12	22	4,2	4x M4	2x M5

NHA mit Handbetätigungsventil

NHA with manual control valve

Bestellschlüssel / *order key*

NHA		-		-	HV	
Serie <i>series</i>		Nadelhub <i>needle stroke</i>		Druckanschluss <i>pressure connection</i>		
		1,5	1,5 mm	L	Linke Seite	
		2	2 mm	R	Rechte Seite	
		2,5	2,5 mm			



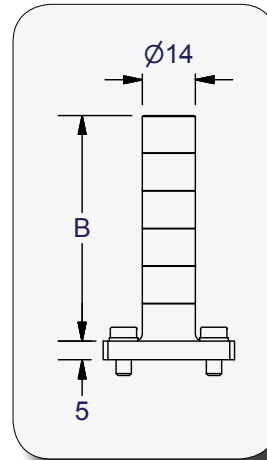
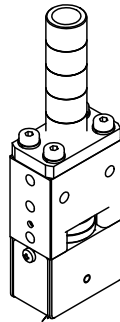
Serie NHA

Technische Daten / *technical Data*

Serie / <i>series</i>		Handbetätigungsventil / <i>manual control valve</i>
Manueller Drucktaster / <i>manual push button</i>		Federrückstellung / <i>spring return</i>
Wegeventil / <i>directional valve</i>		5/2
Druckluftanschluss / <i>compressed air supply</i>		M5
Betriebsdruck (bar) / <i>operating pressure min./max. (bar)</i>		4 / 7
Betriebstemperatur °C / <i>operating temperature min./max. (°C)</i>		0 / 70
Gewicht (incl. Nadelgreifer) (g) / <i>weight (incl. needle gripper) (g)</i>		366

Befestigungszapfen / *mounting pin*

Abmessungen / *dimensions*



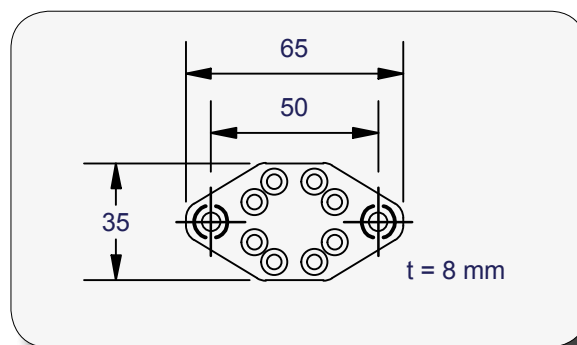
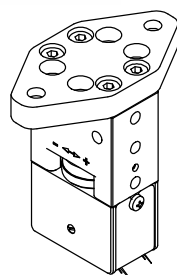
Serie NHA

Bestellschlüssel / *order key*

NHA	-	BZ	-	14	
Serie				B	
series		40	40 mm		
		50	50 mm		
		60	60 mm		
		80	80 mm		

Adapterplatte / *adapter plate*

Abmessungen / *dimensions*

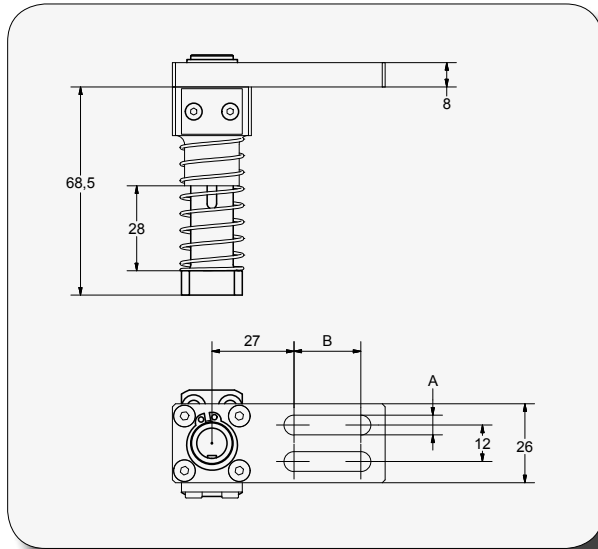
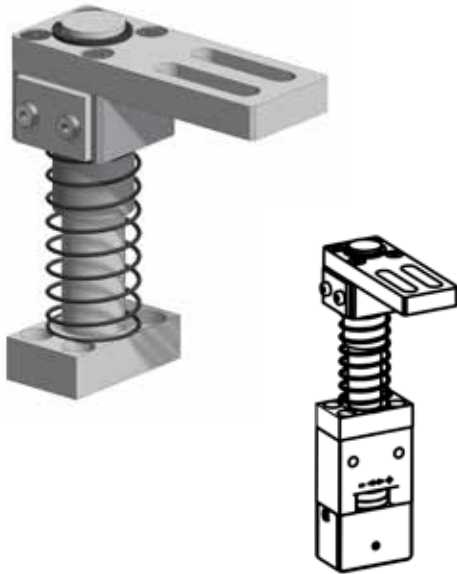


Bestellschlüssel / *order key*

NHA	-	AP
-----	---	----

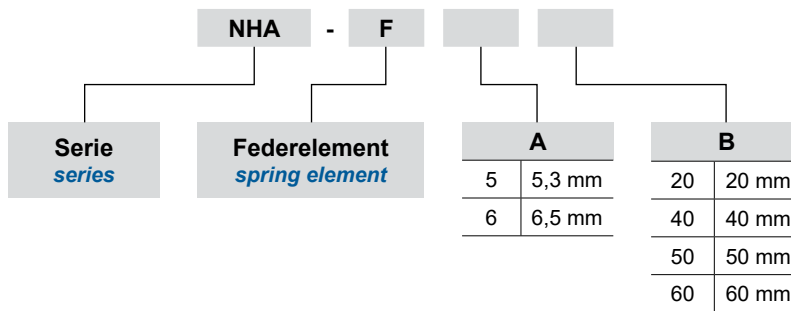
Federelement (verdrehgesichert) / *spring element (non-rotating)*

Abmessungen / *dimensions*



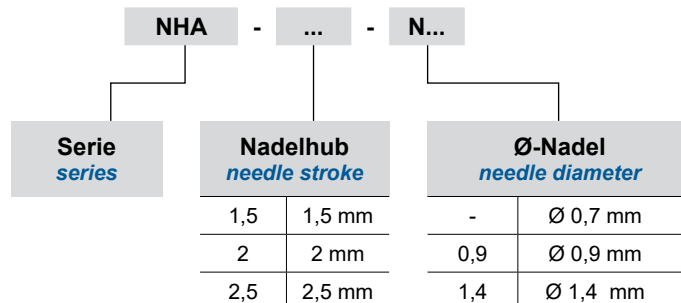
Serie NHA

Bestellschlüssel / *order key*



Ersatz-Nadelplatten / *spare needle plates*

Bestellschlüssel / *order key*



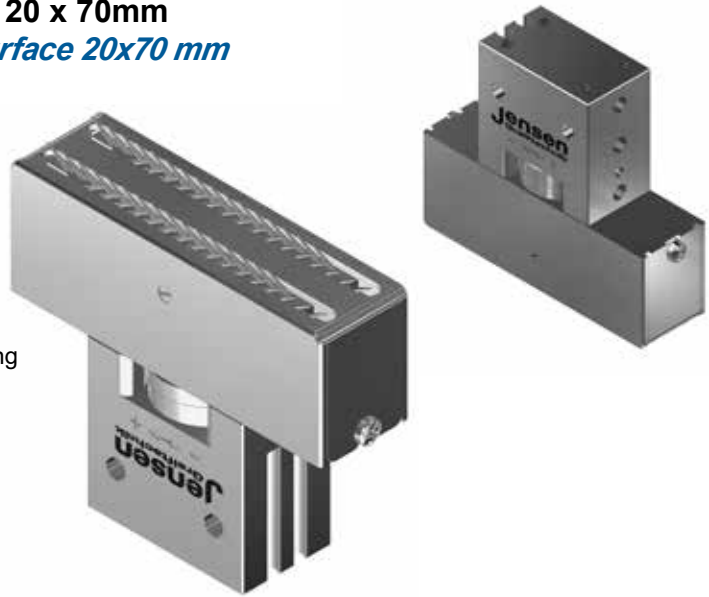
1 VE = 4x Stk. Nadelplatten
1 PU = 4x pcs. Needle plates





NHA70

Greiffläche 20 x 70mm
gripping surface 20x70 mm



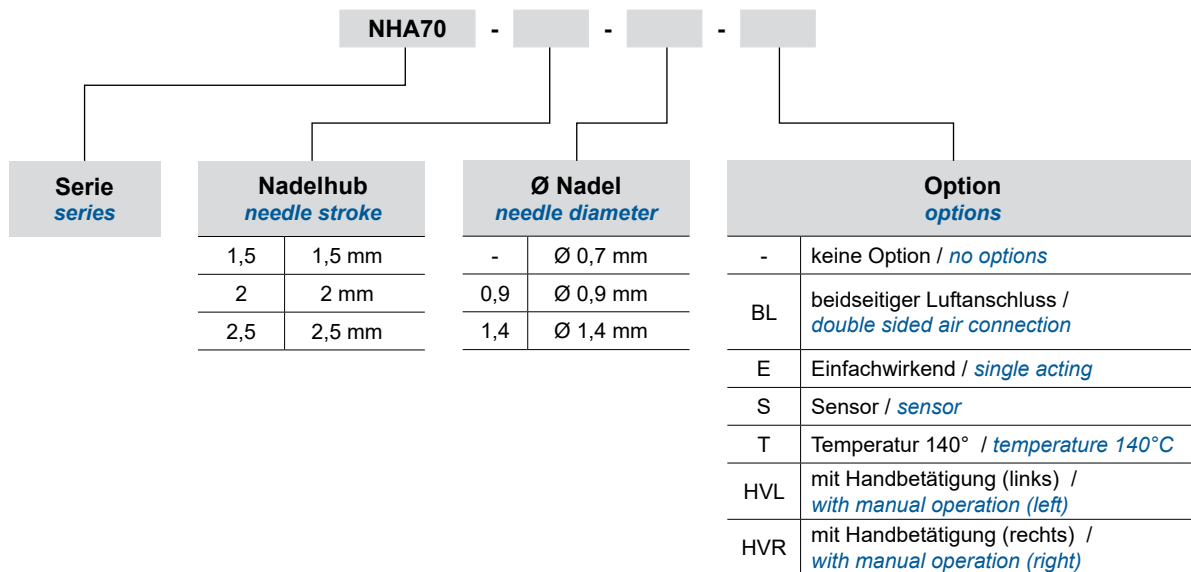
Merkmale

- besonders breite Greifwirkfläche
- dünne Nadeln für schonende Materialbehandlung
- überkreuzende Nadeln für höhere Haltekräfte
- Nadelhub stufenlos einstellbar
- doppelwirkender Zylinder
- robuste Aluminiumausführung

Features

- *especially wide gripping area*
- *thin needles for gentle material treatment*
- *crossover needles for higher holding forces*
- *needle stroke infinitely adjustable*
- *double-acting cylinder*
- *robust aluminium design*

Bestellschlüssel / order key



Befestigungselement siehe NHA

Fastener see NHA

**Federelement (verdrehgesichert) /
*spring element (non-rotating)***

**Befestigungszapfen /
*mounting pin***

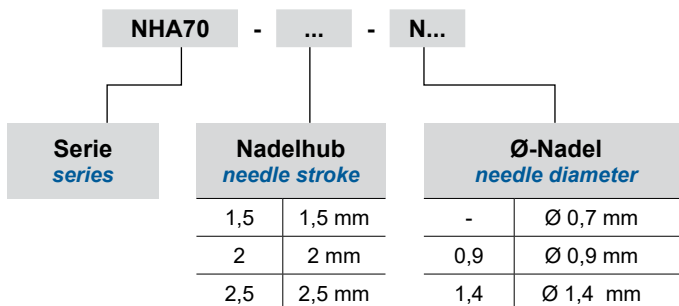
Adapterplatte / *adapter plate*



Serie NHA

Ersatz-Nadelplatten / *spare needle plates*

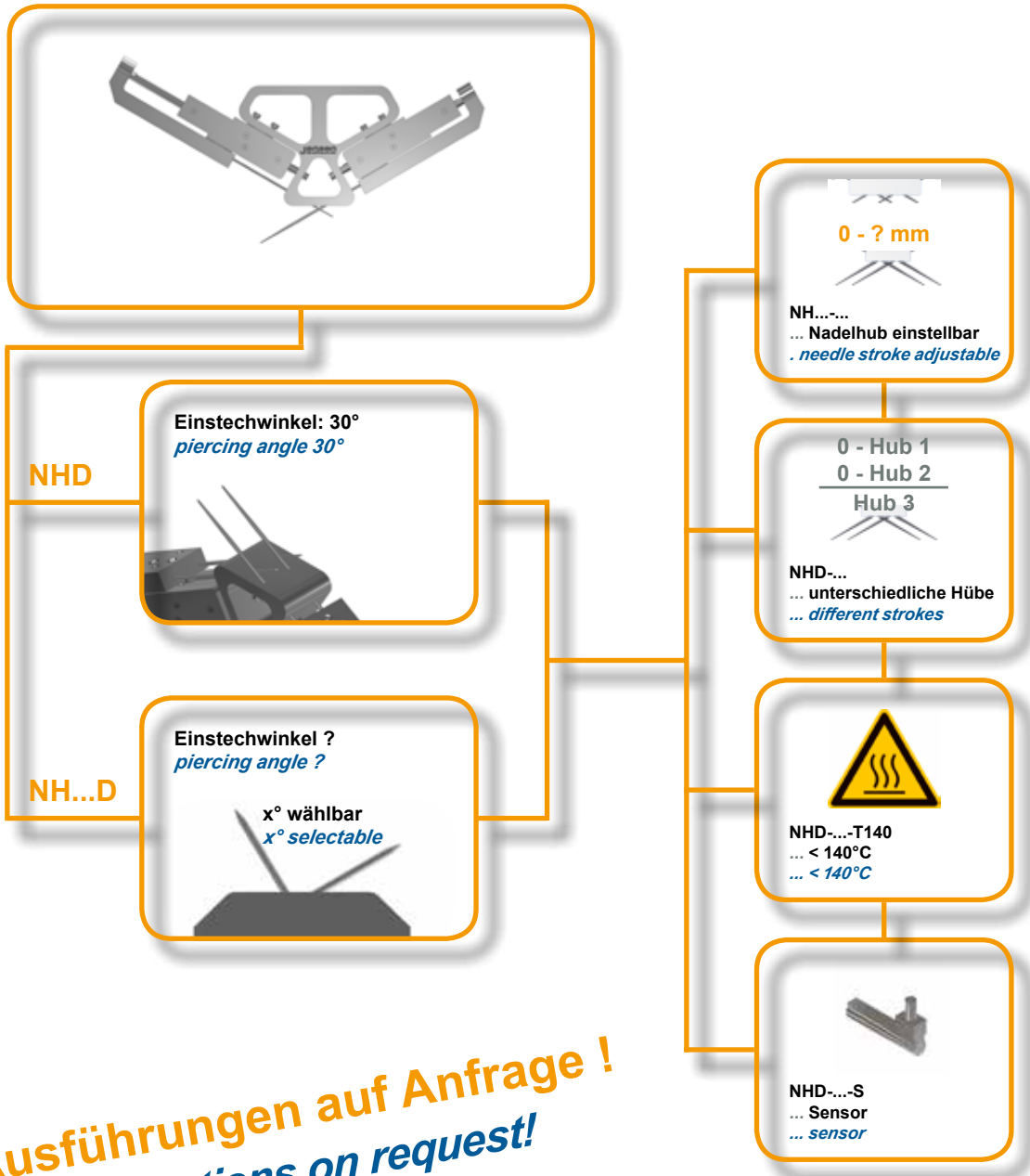
Bestellschlüssel / *order key*



1 VE = 4x Stk. Nadelplatten
1 PU = 4x pcs. Needle plates

Mehrere Nadelpositionen anfahrbar
Several strokes adjustable

Serie NHD



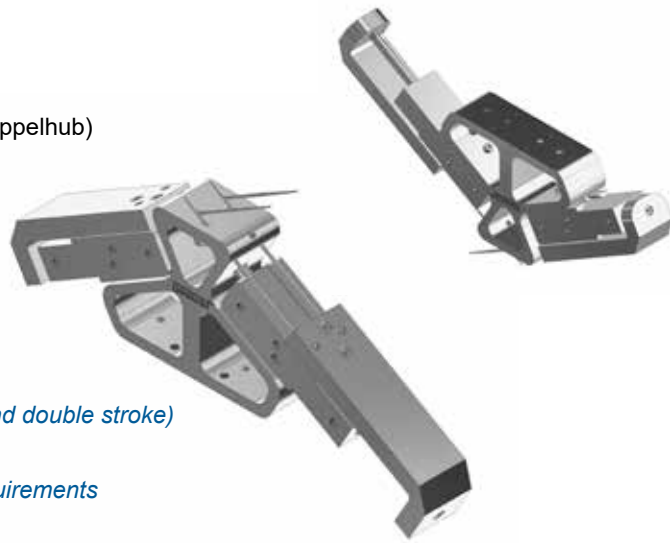
Ausführungen auf Anfrage !
Executions on request !

Merkmale

- Größen frei wählbar
- drei Hubeinstellung (Hub 1, Hub 2 und Doppelhub)
- individuell gestaltbar
- Hubeinstellungen nach Kundenwunsch
- doppelwirkende Zylinder
- robuste Aluminiumausführung

Features

- *sizes freely selectable*
- *three stroke settings (stroke 1, stroke 2 and double stroke)*
- *customisable*
- *stroke settings according to customer requirements*
- *double-acting cylinders*
- *robust aluminium design*



Anwendung und Modellaufbau

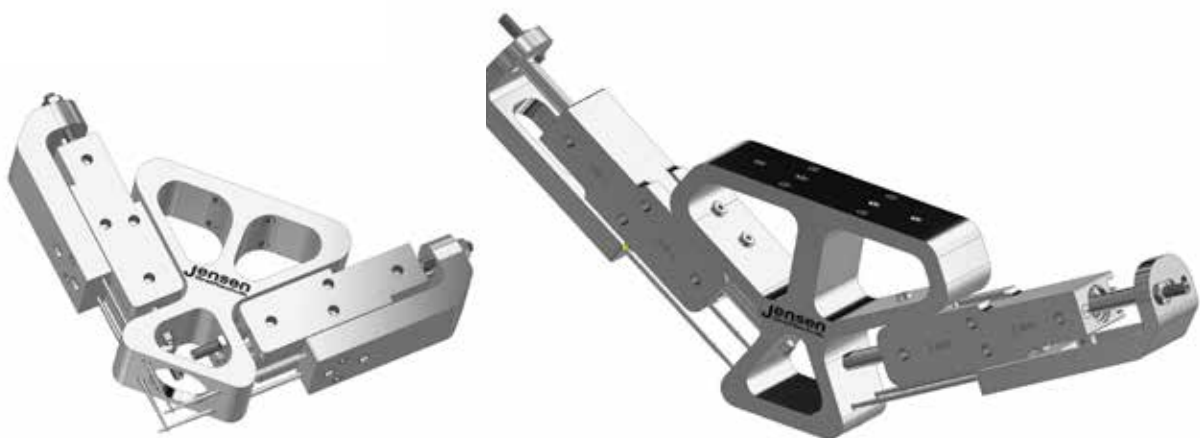
Der pneumatische Nadelgreifer der Baureihe NHD kann insgesamt 3 Nadelstellungen anfahren. Dies erweitert unzählige Anwendungsbereiche.

Jeder Greifer der Serie NHD wird individuell für den Anwendungsfall ausgelegt, da die Anforderungen variieren und jeder unterschiedliche Nadelhübe (Positionen) anfahren möchte.

Application and model construction

The pneumatic needle gripper of the NHD series can move to a total of 3 needle positions. This expands countless areas of application.

Each double stroke gripper of the Series NHD is designed individually for the application, as the requirements vary and each individual needle stroke (position) has to be approached.

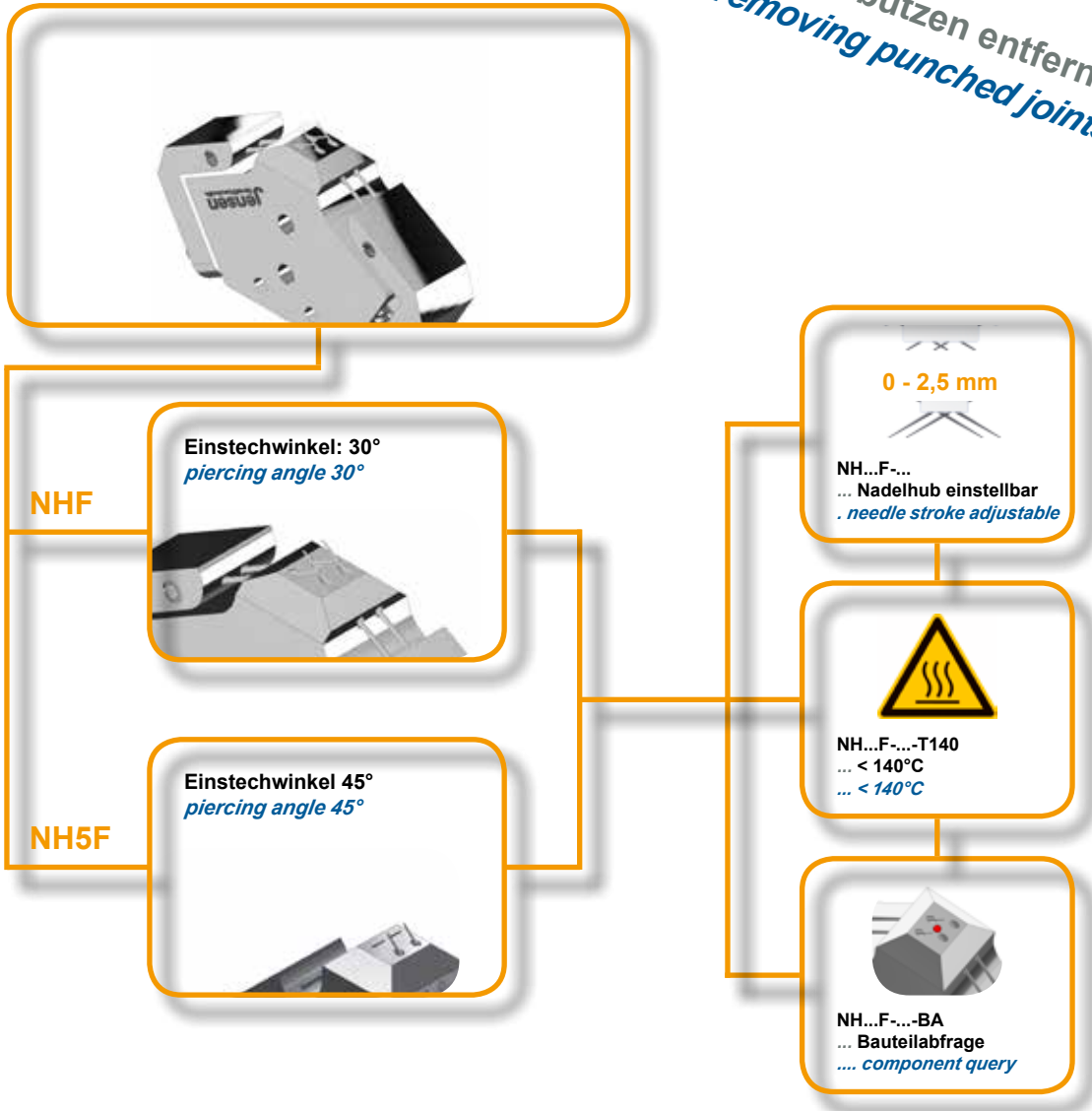


Serie NHD

Nadelgreifer mit KLEINER Greifflächen
Needle gripper with SMALL gripping area

Greifwirkfläche 8x8 mm
Gripping area 8x8mm
Geeignet zum Stanzbutzen entfernen
Suitable for removing punched joints

Serie NHF



Merkmale

- dünne Nadeln für schonende Materialbehandlung
- kleine Greifwirkfläche z.B. für Ausstanzstücke
- unterschiedliche Einstechwinkel
- Hubeinstellung stufenlos
- doppelwirkende Zylinder
- robuste Aluminiumausführung

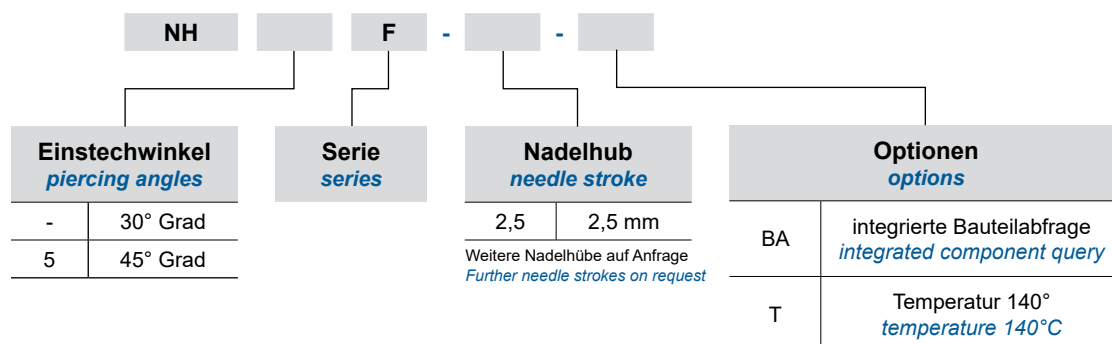
Features

- *thin needles for gentle material treatment*
- *small gripping surface e.g. for punching pieces*
- *different piercing angles*
- *stroke adjustment infinitely variable*
- *double-acting cylinders*
- *robust aluminium design*



Serie NHF

Bestellschlüssel / order key



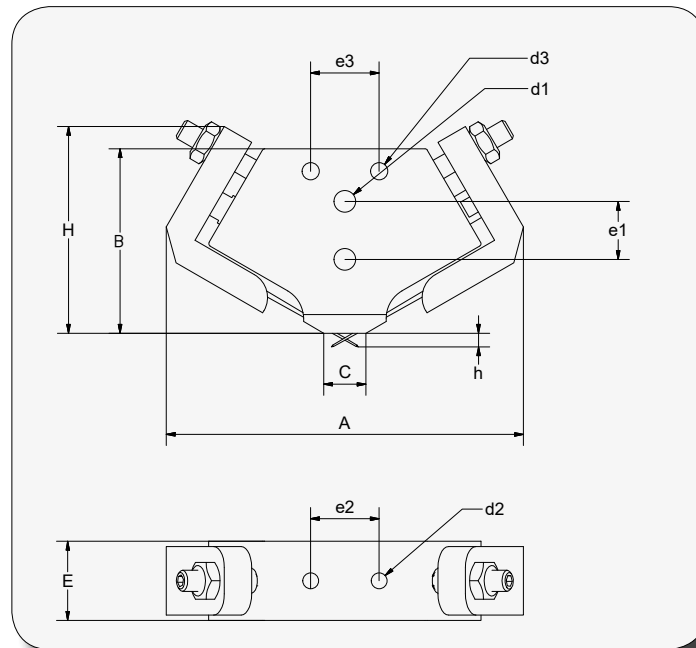
Technische Daten / technical data

Serie / <i>series</i>	NHF-2.5	NH5F-2.5
Nadelhub einstellbar (mm) / <i>adjustable needle stroke (mm)</i>	0 - 2,5	0 - 2,5
Gewicht (g) / <i>weight (g)</i>	keine Angabe	68
Nadelanzahl (Stk.) / <i>number of needles (pcs.)</i>	4	4
Nadeldurchmesser (mm) / <i>needle diameter (mm)</i>	1,2	1,2
Funktionsweise / <i>functionality</i>	doppelwirkend / <i>double-acting</i>	
Betriebsdruck (bar) / <i>operating pressure min./max. (bar)</i>	2-6	2 / 8
Betriebstemperatur (°C) / <i>operating temperature min./max. (°C)</i>	0 / 70	0 / 70
Auflagefläche (mm) / <i>contact surface (mm)</i>	8 x 8	7 x 8

* weitere Nadelhübe auf Anfrage / *further needle strokes on request*

Variante NHF-2,5

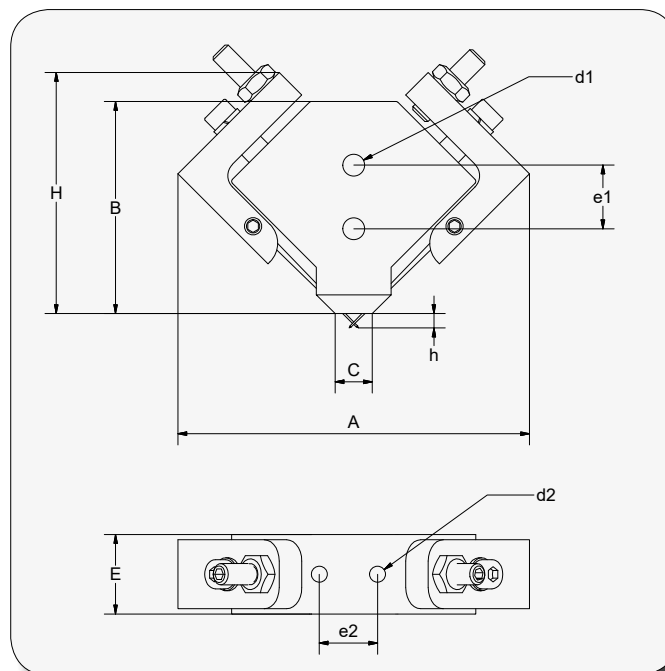
Abmessungen / *dimensions*



Artikel / <i>article</i>	A (min./max.)	B	C	H (min./max.)	E	h	e1	e2	e3	d1	Ø d2	d3
NHF-2,5	68 / 80	35	8	40 / 43	15	2,5	11	13	13	2x M5	2x M3	3,3

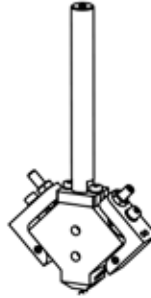
Variante NH5F-2,5

Abmessungen / *dimensions*

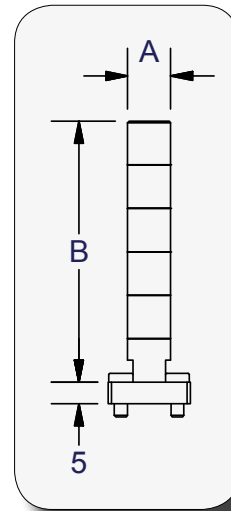


Artikel / <i>article</i>	A (min./max.)	B	C	H (min./max.)	E	h	e1	e2	d1	d2
NH5F-2,5	66 / 73	40	7	45,5 / 49	15	2,5	12	13	2x M5	M4

Befestigungszapfen / *mounting pin*



Abmessungen / *dimensions*



Bestellschlüssel / *order key*

NHF	-	BZ	-	10	
Serie <i>series</i>		B			
		40	40 mm		
		50	50 mm		
		60	60 mm		
		80	80 mm		

Ersatznadeln / *spare needles*

Bestellschlüssel / *order key*

NHN	-	G	1,2 x 35
-----	---	---	----------



Variante NHKa

Robuste Serie / *durable series*

Viele Nadelhübe und Optionen vorhanden
Many needle strokes and options available

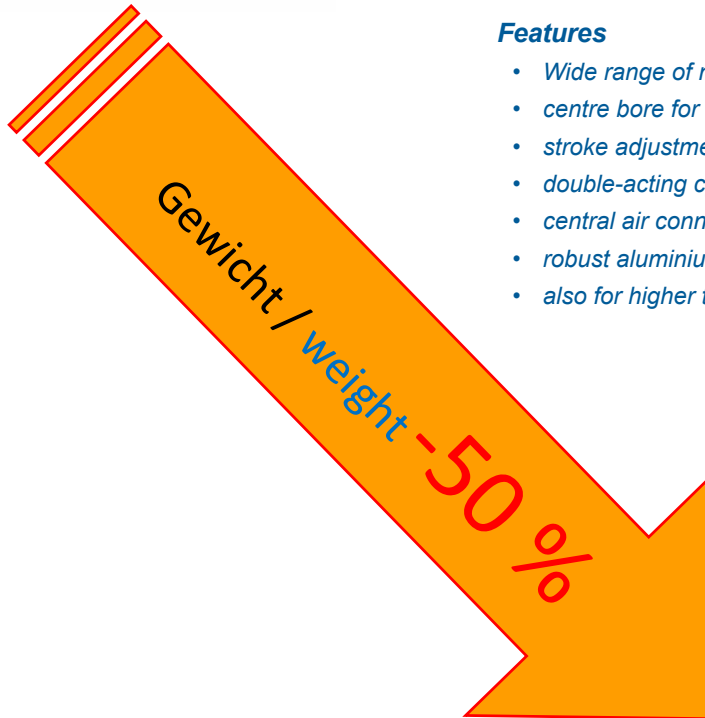


Merkmale

- Vielzahl an Nadelhüben und Varianten
- Mittelbohrung zum Anfahren von Zentrierstiften
- Hubeinstellung stufenlos
- doppelwirkende Zylinder
- zentrale Luftanschlüsse im Gehäuse
- robuste Aluminiumausführung
- auch für höhere Temperaturen

Features

- *Wide range of needle strokes and variants*
- *centre bore for approaching centring pins*
- *stroke adjustment infinitely variable*
- *double-acting cylinders*
- *central air connections in the housing*
- *robust aluminium design*
- *also for higher temperatures*



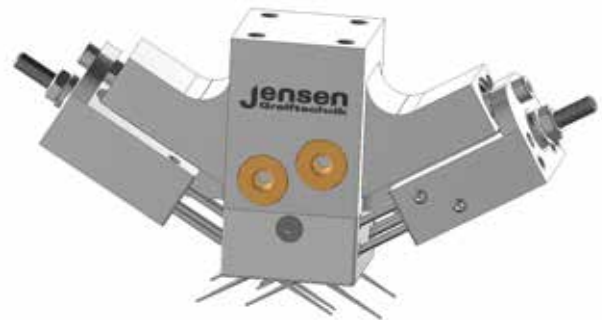
Variante NHKL

Merkmale

- Leichtbauweise
- Auflagefläche wahlweise aus unterschiedlichen Materialien
- Hubeinstellung stufenlos
- doppelwirkende Zylinder
- zentrale Luftanschlüsse

Features

- *lightweight construction*
- *support surface optionally made of different materials*
- *stroke adjustment infinitely variable*
- *double-acting cylinders*
- *central air connections*



**Gewichtsoptimiert /
weight optimized**

Serie NHK

Variante NHKa

Optionen / Options



0 - 24 mm
... stufenlos einstellbar
... infinitely adjustable

NHKa-...
... Nadelhub
... needle stroke

...
... Reinigungsbohrung
... cleaning bore

NHKa-...-A
... Antihafbeschichtung
... non-stick coating

NHKa-...-G..
... mittiges Anschlussgewinde
... central connecting thread

NHKa-...-T..
... Temperaturbeständig
... temperature resistant

NHKa-...-A
... alles beschichtet
... all coated

G1/4

NHKa-...-G1/4
... mittiges Anschlussgewinde
... central connecting thread

NHKa-...-T140
... < 140°C
... < 140°C

NHKa-...-AN
... nur Nadeln beschichtet
... only needles coated

G3/8

NHKa-...-G3/8
... mittiges Anschlussgewinde
... central connecting thread

NHKa-...-T200
... < 200°C
... < 200°C

NHKa-...-AG
... nur Greiffläche
... only gripping area

Serie NHK

Variante NHKa

NHKa-...-R

... Reinigungsbohrung / *cleaning bore*



Merkmale

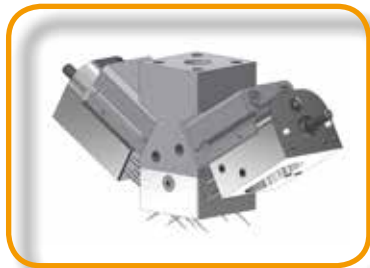
- für faserige Bauteile oder schmutzige Umgebung
- kein Zusetzen der Nadelführung

Features

- *for fibrous components or dirty environment*
- *no clogging of the needle guide*

NHKa-...-A

... Antihafbeschichtung / *non-stick coating*



Merkmale

- für nasse klebrige Bauteile
- Nadeln und Grundkörper sind antihafbeschichtet oder
- Nadeln (AN) oder Grundkörper (AG) beschichtet

Features

- *for wet sticky components*
- *needles and body are non-stick coated or*
- *needles (AN) or only basic body (AG) coated*

NHKa-...-G

... mittiges Anschlussgewinde / *central connecting thread*



Merkmale

- Anschluss über G1/4 oder G3/4
- Klemmschraube verhindert Lösen

Features

- *connection via G1/4 or G3/4*
- *prevent clamping screw from loosening*

NHKa-...-T

... Temperaturbeständig / *temperature resistant*



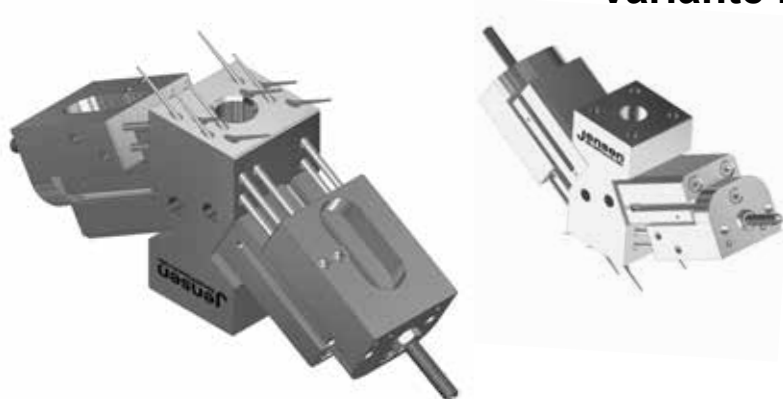
Merkmale

- für warme Materialien oder heiße Umgebung
- Temperaturbeständig bis 140°C oder 200°C

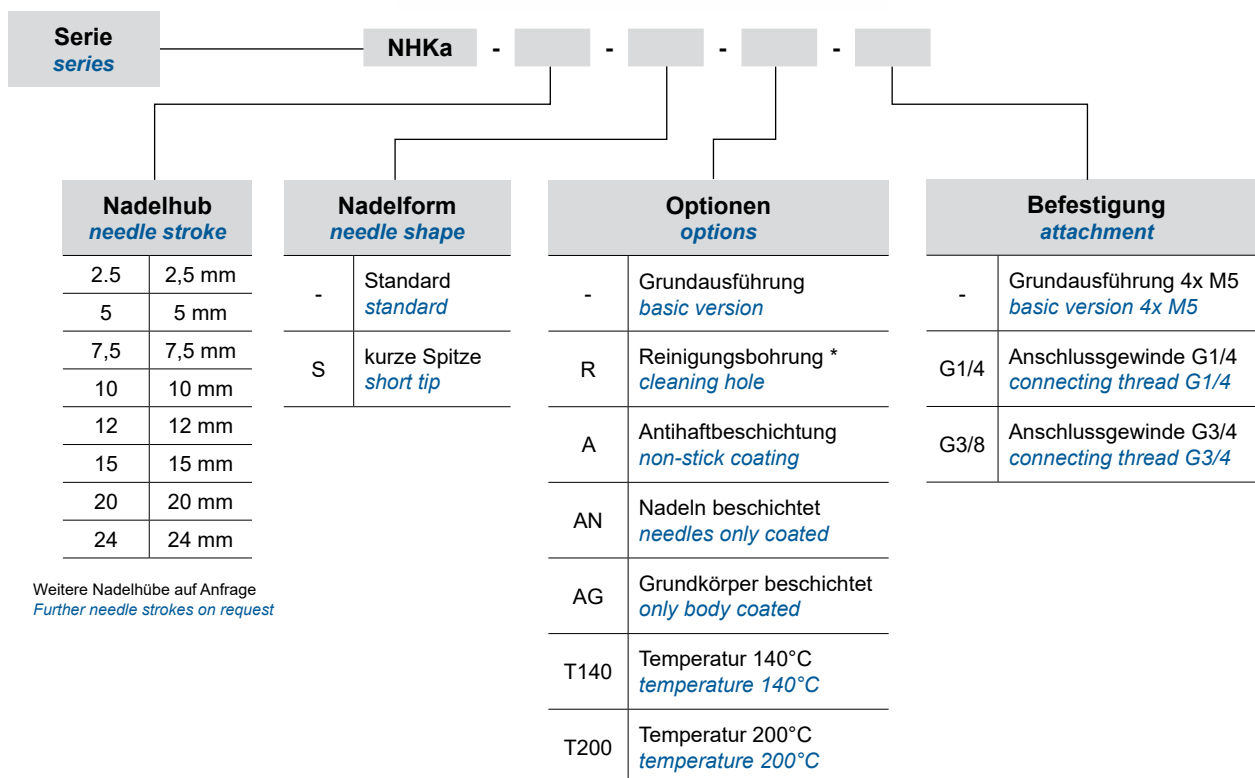
Features

- *for warm materials or hot environments*
- *temperature resistant up to 140°C or 200°C*

Variante NHKa



Bestellschlüssel / order key



* nicht mit anhaftbeschichteten Grundkörper
not with non-stick base body

Technische Daten / technical data

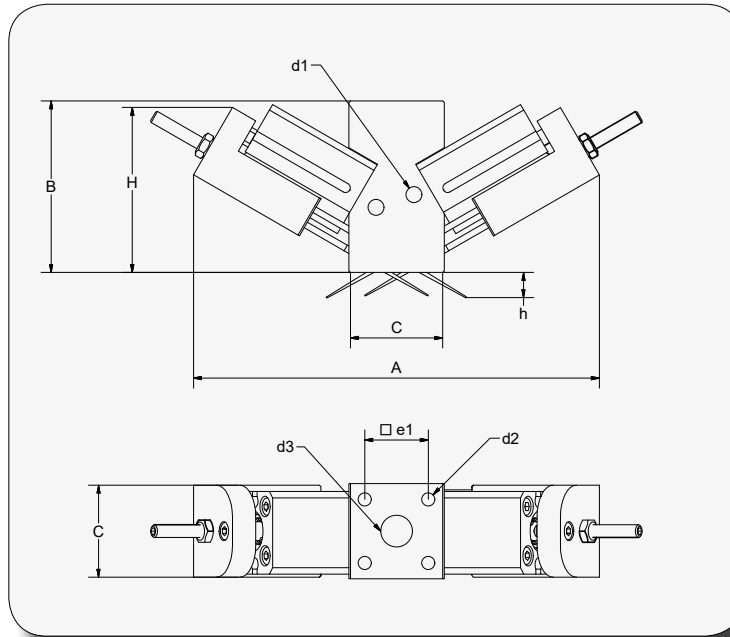
Serie / series	NHKa-2.5	NHKa-5	NHKa-7,5	NHKa-10	NHKa-12	NHKa-15	NHKa-20	NHKa-24
Nadelhub einstellbar (mm) / <i>adjustable needle stroke (mm)</i>	0 - 2,5	0 - 5	0 - 7,5	0 - 10	5 - 12	5 - 15	10 - 20	15 - 24
Gewicht (g) / <i>weight (g)</i>	240	298	310	340	356	370	388	406
Nadelanzahl (Stk.) / <i>number of needles (pcs.)</i>	10	10	10	10	10	10	10	10
Nadeldurchmesser (mm) / <i>needle diameter (mm)</i>	2	2	2	2	2	2	2	2
Funktionsweise / <i>functionality</i>	doppelwirkend / <i>double-acting</i>							
Betriebsdruck (bar) / <i>operating pressure min./max. (bar)</i>	2 / 8	2 / 8	2 / 8	2 / 8	2 / 8	2 / 8	2 / 8	2 / 8
Betriebstemperatur (°C) / <i>operating temperature min./max. (°C)</i>	0 / 70	0 / 70	0 / 70	0 / 70	0 / 70	0 / 70	0 / 70	0 / 70
Auflagefläche (mm) / <i>contact surface (mm)</i>	30 x 30	30 x 30	30 x 30	30 x 30	30 x 30	30 x 30	30 x 30	30 x 30

* weitere Nadelhübe auf Anfrage. / *Further needle strokes on request.*

Serie NHK

Variante NHKa

Abmessungen / *dimensions*



Artikel / <i>article</i>	A (min./max.)	B	C	H (min./max.)	h	□ e1	d1	d2	Ø d3
NHKA- 2,5	108 / 116,5	54	30	44 / 46	2,5	20	2x M5	4x M5	10
NHKA-5	116,5 / 134	54	30	52 / 58	5	20	2x M5	4x M5	10
NHKA-7,5	128 / 154	54	30	56 / 64	7,5	20	2x M5	4x M5	10
NHKA-10	138,5 / 173	54	30	58 / 69	10	20	2x M5	4x M5	10
NHKA-12	149 / 190	54	30	60 / 72	12	20	2x M5	4x M5	10
NHKA-15	151 / 210	54	30	64 / 77	15	20	2x M5	4x M5	10
NHKA-20	172,5 / 249	54	30	69 / 88	20	20	2x M5	4x M5	10
NHKA-24	200 / 290	54	30	73 / 99	24	20	2x M5	4x M5	10

Ersatznadeln / *spare needles*

Bestellschlüssel / *order key*

NHN - [] - ... X ... - []

Nadelform <i>needle shape</i>		Nadelhub <i>needle stroke</i>	Nadelgröße <i>needle size</i>	Beschichtung <i>coating</i>	
H	Standard <i>standard</i>	2,5	2x60	-	Blank <i>bright</i>
		5	2x60		
KBS	kurze Spitze <i>short tip</i>	7,5	2x80	A	mit Antihftbeschichtung <i>with non-stick coating</i>
		10	2x80		
		12	2x80		
		15	2x100		
		20	2x100		
		24	2x100		



Gewichtsoptimierte Variante
weight optimized variant

- 50 %

**Kunststoffgehäuse mit
wechselbarer Auflagefläche**
**plastic case with
changeable gripping surface**



Aluminium / *aluminium*



Kunststoff / *plastic*



Antihaftbeschichtet / *non-stick-coating*

Serie NHK

Variante NHKL

Merkmale

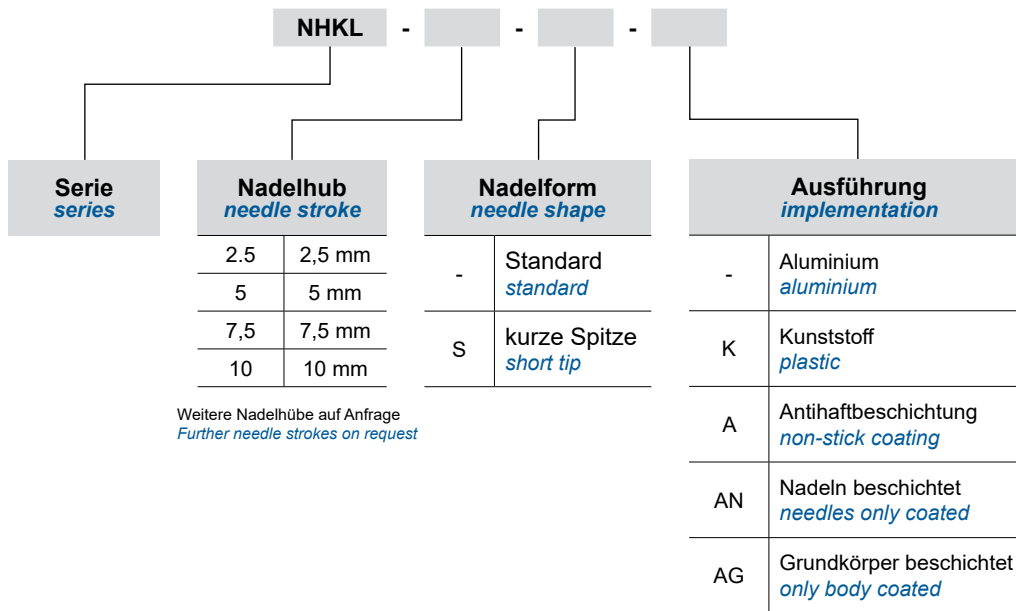
- Leichtbauweise
- Auflagefläche unterschiedlichen Materialien wählbar
- Hubeinstellung stufenlos
- doppelwirkende Zylinder
- zentrale Luftanschlüsse

Features

- *lightweight construction*
- *support surface selectable for different materials*
- *stroke adjustment infinitely variable*
- *double-acting cylinders*
- *central air connections*



Bestellschlüssel / order key

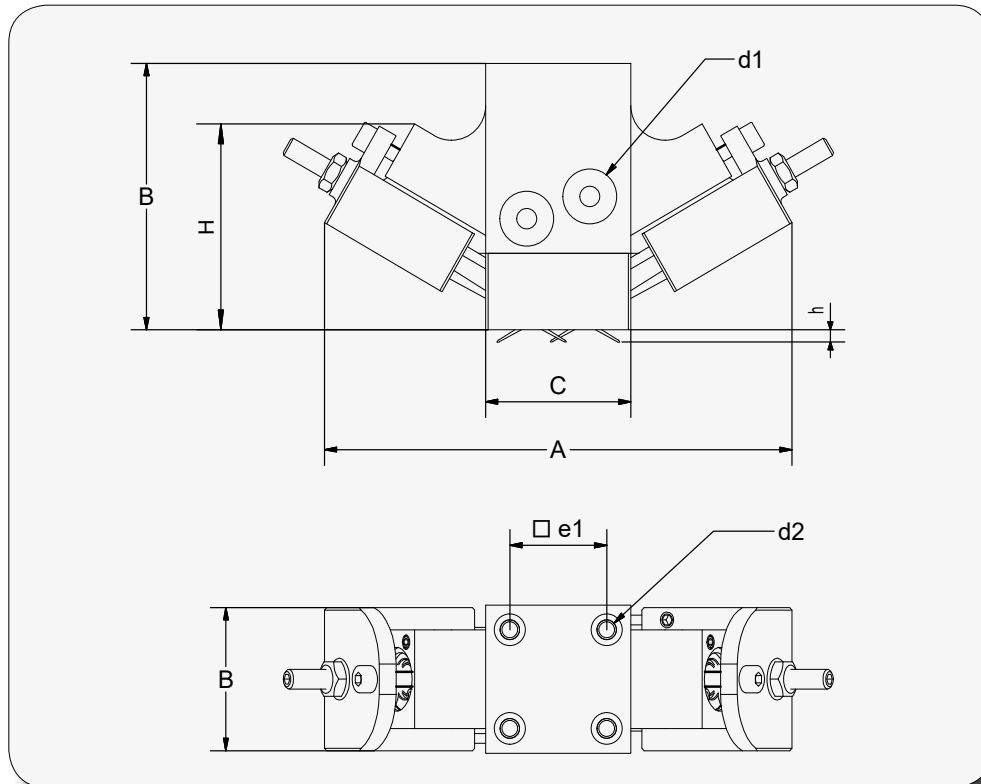


Technische Daten / *technical data*

Serie	NHKL-2.5	NHKL-5	NHKL-7.5	NHKL-10
Nadelhub einstellbar (mm) / <i>adjustable needle stroke (mm)</i>	0 - 2,5	0 - 5	0 - 7,5	0 - 10
Gewicht (g) / <i>weight (g)</i>	140	147	158	168
Nadelanzahl (Stk.) / <i>number of needles (pcs.)</i>	10	10	10	10
Nadeldurchmesser (mm) / <i>needle diameter (mm)</i>	2	2	2	2
Funktionsweise / <i>functionality</i>	doppelwirkend / <i>double-acting</i>			
Betriebsdruck (bar) / <i>operating pressure min./max. (bar)</i>	2 / 8	2 / 8	2 / 8	2 / 8
Betriebstemperatur (°C) / <i>operating temperature min./max. (°C)</i>	0 / 70	0 / 70	0 / 70	0 / 70
Auflagefläche (mm) / <i>contact surface (mm)</i>	30 x 30	30 x 30	30 x 30	30 x 30

* weitere Nadelhübe auf Anfrage. / *Further needle strokes on request*

Abmessungen / dimensions



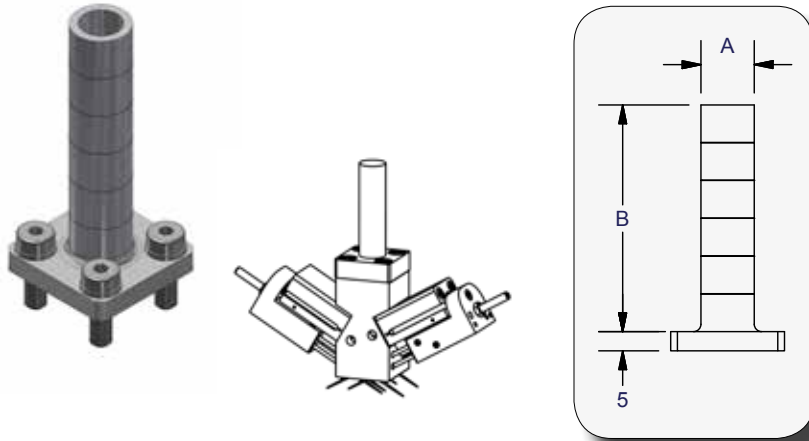
Artikel / Article	A (min./max.)	B	C	H (min./max.)	h	□ e1	d1	d2
NHKL- 2,5	96 / 107	54	30	44 / 46	2,5	20	2x M5	4x M4
NHKL-5	105 / 125	54	30	44 / 50	5	20	2x M5	4x M4
NHKL-7,5	114 / 142	54	30	47 / 54,5	7,5	20	2x M5	4x M4
NHKL-10	122,5 / 160	54	30	49 / 59	10	20	2x M5	4x M4

Serie NHK

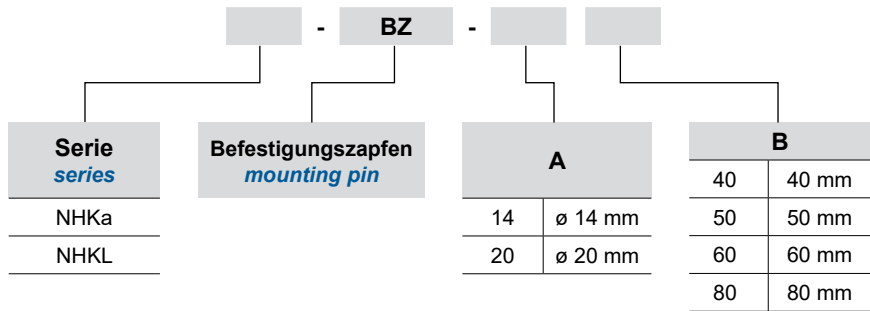
Variante NHKL

Befestigungszapfen / *mounting pin*

Abmessungen / *dimensions*

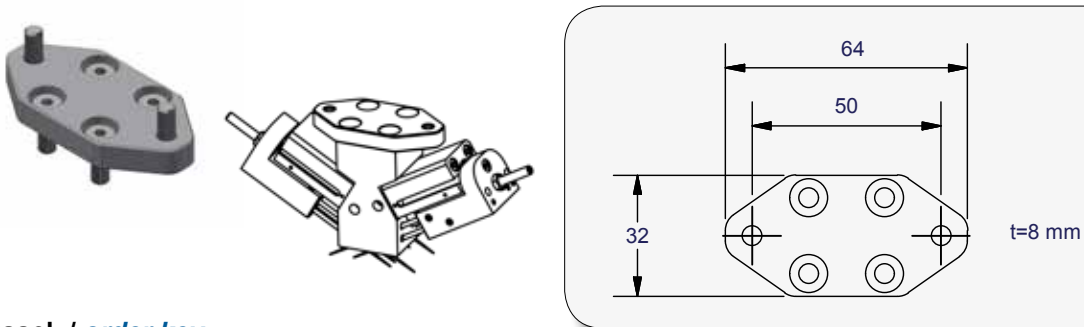


Bestellschlüssel / *order key*

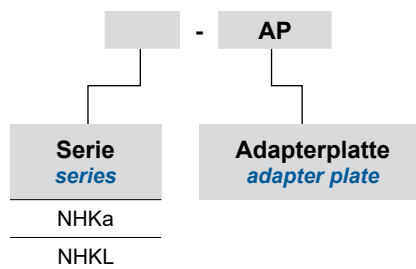


Adapterplatte / *adapter plate*

Abmessungen / *dimensions*



Bestellschlüssel / *order key*

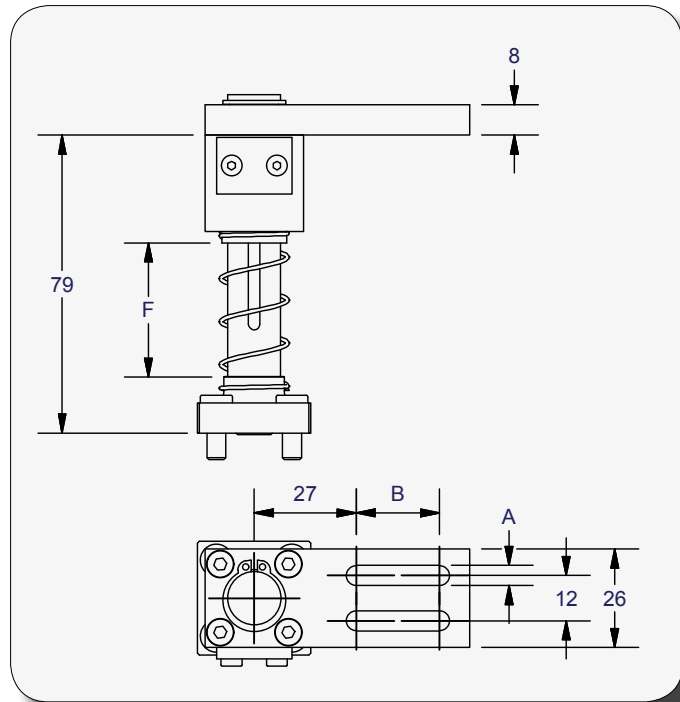
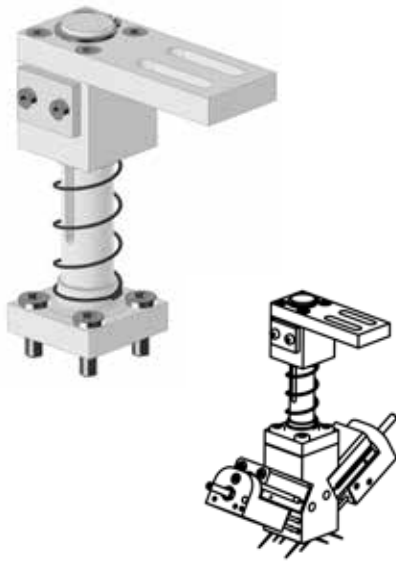


Serie NHK

Variante NHKL

Federelement (verdrehgesichert) / *spring element (non-rotating)*

Abmessungen / *dimensions*



Bestellschlüssel / *order key*

		- F							
Serie <i>series</i>	Federelement <i>spring element</i>	A		B		Federweg <i>spring deflection</i>			
NHka		5	5,3	20	20 mm	-	35 mm		
NHKL		6	6,5	40	40 mm	50	50 mm		
				50	50 mm	100	100 mm		

Ersatznadeln / *spare needles*

Bestellschlüssel / *order key*

		NHN -		... x ...			
Nadelform <i>needle shape</i>		Nadelhub <i>needle stroke</i>		Nadelgröße <i>needle size</i>		Beschichtung <i>coating</i>	
H	Standard <i>standard</i>	2,5		2x50		-	Blank <i>bright</i>
		5		2x60			
KBS	kurze Spitze <i>short tip</i>	7,5		2x70		A	mit Antihafbeschichtung <i>with non-stick coating</i>
		10		2x80			

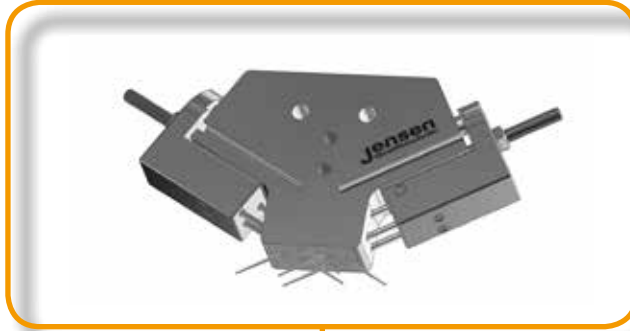


Serie NHK

Nadelgreifer mit schmaler Greifflächen
Needle gripper with narrow gripping area

Greifwirkfläche 15x30 mm
Gripping area 15x30mm

Greifen in Randbereichen
Gripping in border areas



0 - 10 mm
... stufenlos einstellbar
... infinitely adjustable

NHL-...
... Nadelhub
... needle stroke

Serie NHL

NHL-...-R
... Reinigungsbohrung
... cleaning bore

NHL-...-A
... Antihafbeschichtung
... non-stick coating

NHL-...-T..
... Temperaturbeständig
... temperature resistant

NH-... Standard
... Sensor
... sensor

NHL-...-A
... alles beschichtet
... all coated

NHL-...-T140
... < 140°C
... < 140°C

NHL-...-AN
... Nadel beschichtet
... needle coated

NHL-...-T200
... < 200°C
... < 200°C

NHL-...-AG
... Greiffläche beschichtet
... gripping area coated

Merkmale

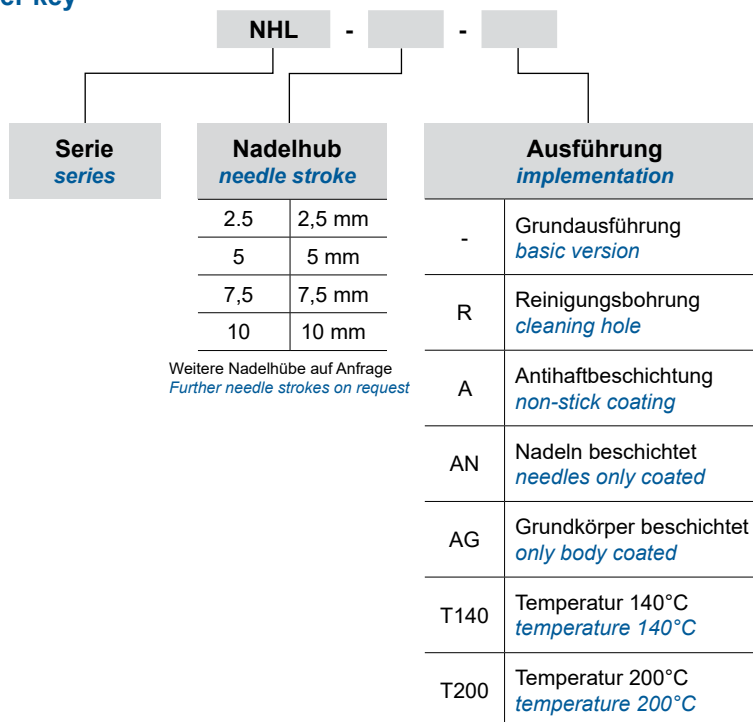
- schmale Ausführung für Randbereiche
- kleine Greifwirkfläche
- doppelwirkende Zylinder
- Vielzahl an Modellgrößen
- Hubeinstellung stufenlos
- wartungsfrei
- robuste Aluminiumausführung

Features

- *narrow design for edge areas*
- *small gripping area*
- *double-acting cylinders*
- *variety of model sizes*
- *stroke adjustment infinitely variable*
- *maintenance-free*
- *robust aluminium design*



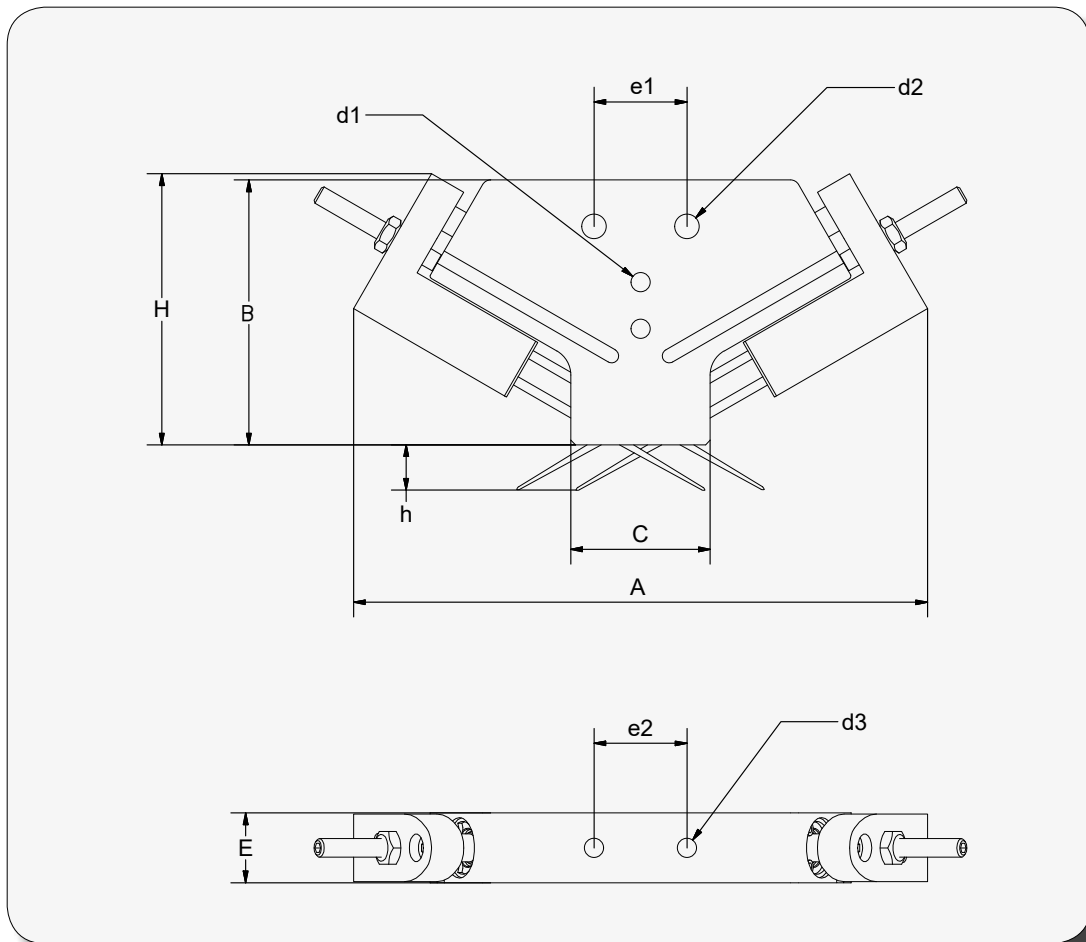
Bestellschlüssel / Order key



Technische Daten / technical data

Serie / <i>series</i>	NHL-2.5	NHL-5	NHL-7	NHL-10
Nadelhub einstellbar (mm) / <i>adjustable needle stroke (mm)</i>	0 - 2.5	0 - 5	0 - 7	0 - 10
Gewicht (g) / <i>weight (g)</i>	165	182	195	210
Nadelanzahl (Stk.) / <i>number of needles (pcs.)</i>	6	6	6	6
Nadeldurchmesser (mm) / <i>needle diameter (mm)</i>	2	2	2	2
Funktionsweise / <i>functionality</i>	doppelwirkend / <i>double-acting</i>			
Betriebsdruck (bar) / <i>operating pressure min./max. (bar)</i>	2 / 8	2 / 8	2 / 8	2 / 8
Betriebstemperatur (°C) / <i>operating temperature min./max. (°C)</i>	0 / 70	0 / 70	0 / 70	0 / 70
Auflagefläche (mm) / <i>contact surface (mm)</i>	30 x 15	30 x 15	30 x 15	30 x 15

Abmessungen / *dimensions*



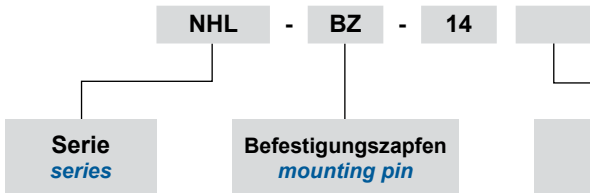
Serie NHL

Artikel / <i>article</i>	A (min./max.)	B	C	H (min./max.)	E	h	e1	e2	d1	Ø d2	d3
NHL-2.5	94 / 100	43	30	44 / 46	15	2,5	20	20	2x M5	4,2	2x M5
NHL-5	106 / 125	52	30	52 / 58	15	5	20	20	2x M5	4,2	2x M5
NHL-7	116 / 142	57	30	56 / 64	15	7	20	20	2x M5	5,3	2x M5
NHL-10	124 / 160	57	30	58 / 69	15	10	20	20	2x M5	5,3	2x M5

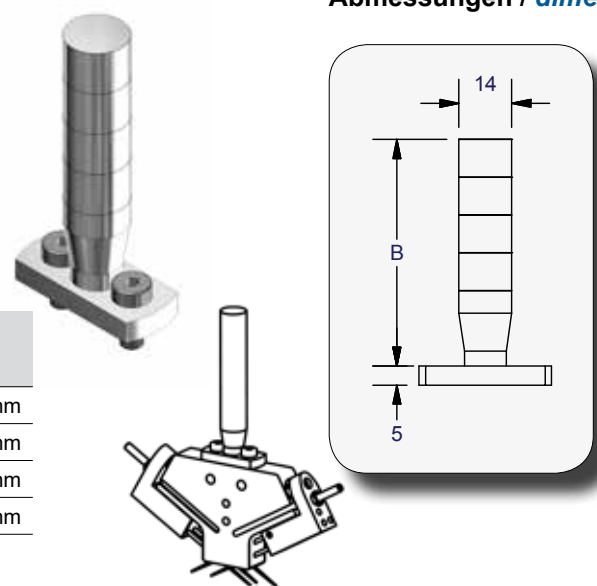
Befestigungszapfen / mounting pin

Abmessungen / dimensions

Bestellschlüssel / order key

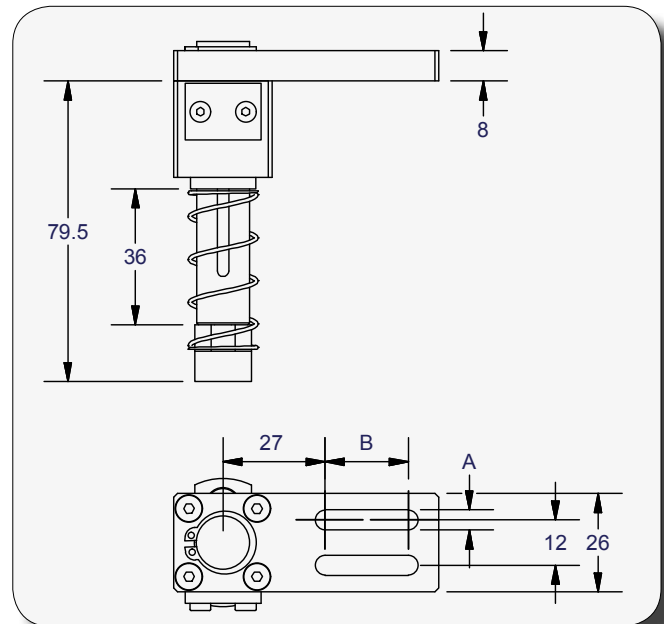
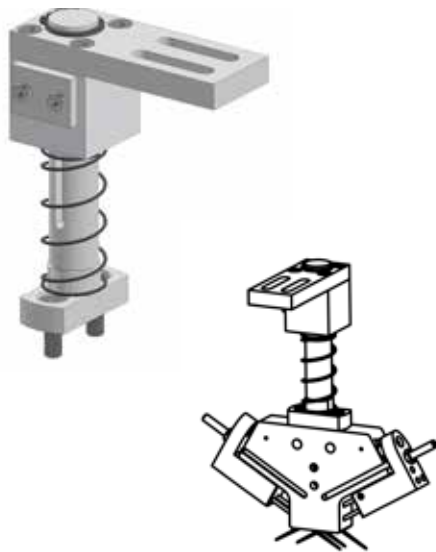


B	
40	40 mm
50	50 mm
60	60 mm
80	80 mm

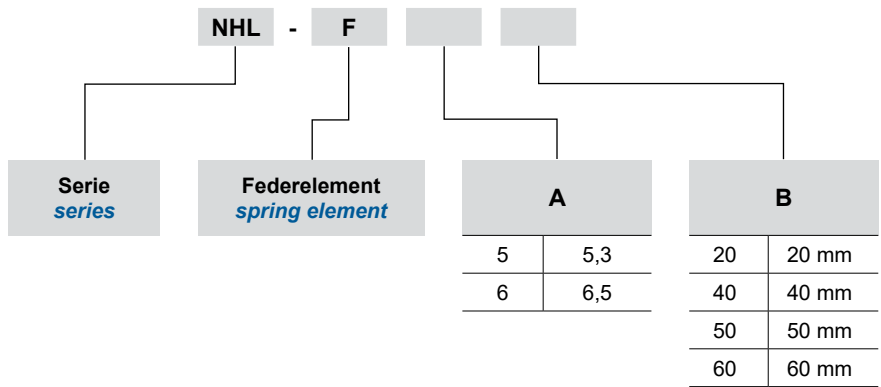


Federelement (verdrehgesichert) / spring element (non-rotating)

Abmessungen / dimensions



Bestellschlüssel / order key



Serie NHL

Handbetätigungsventil NHL

Merkmale

- für den Handbetrieb
- integriertes 5/2 Wege-Ventil
- leichte Bedienung

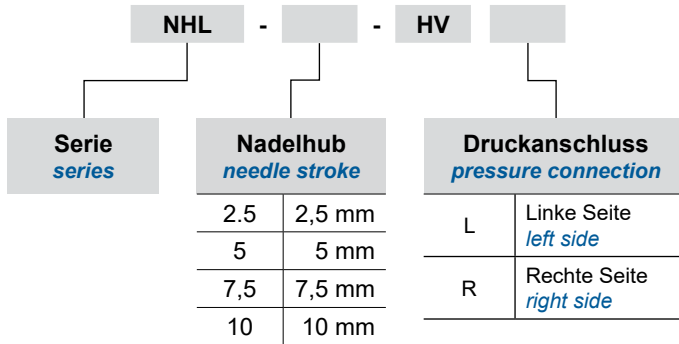
Features

- for manual operation
- integrated 5/2-way valve
- easy operation



Abb. NHL-5-HVL

Bestellschlüssel / order key

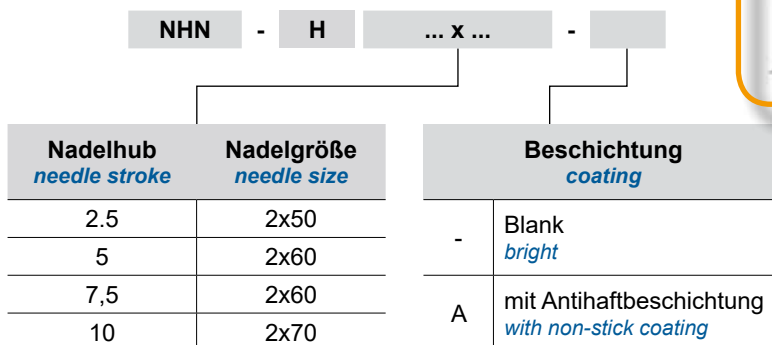


Technische Daten / technical data

Serie / <i>series</i>	Handbetätigungsventil / <i>manual control valve</i>
Manueller Drucktaster / <i>manual push button</i>	Federrückstellung / <i>spring return</i>
Wegeventil / <i>directional valve</i>	5/2
Druckluftanschluss / <i>compressed air supply</i>	M5
Betriebsdruck (bar) / <i>operating pressure min./max. (bar)</i>	4 / 7
Betriebstemperatur °C / <i>operating temperature min./max. (°C)</i>	0 / 70
Gewicht (incl. Nadelgreifer) (g) / <i>weight (incl. needle gripper) (g)</i>	366

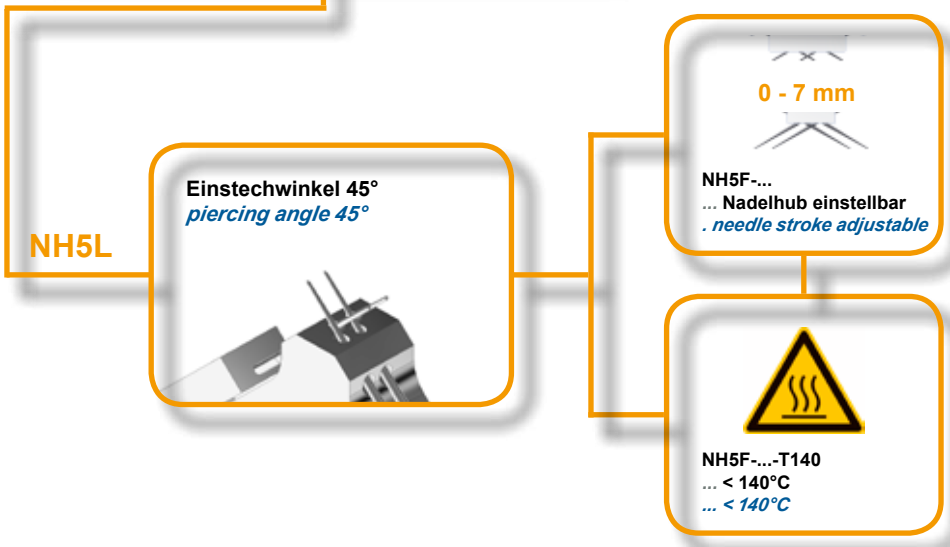
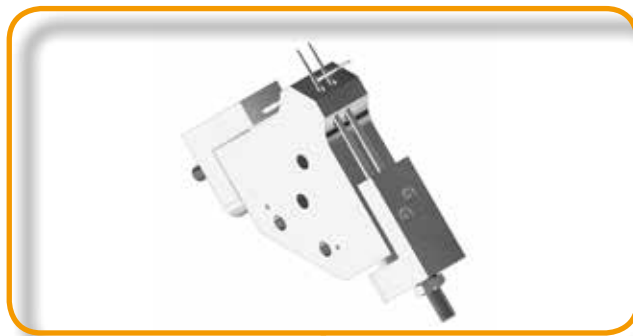
Ersatznadeln / spare needles

Bestellschlüssel / order key



Nadelgreifer mit KLEINER Greifflächen
Needle gripper with SMALL gripping area

Greifwirkfläche 9x15 mm
Gripping area 9x15 mm
Geeignet zum Stanzbutzen entfernen
Suitable for removing punched joints



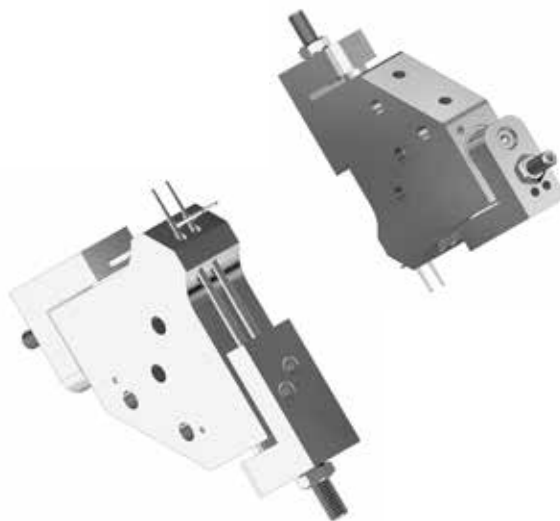
Serie NHL

Merkmale

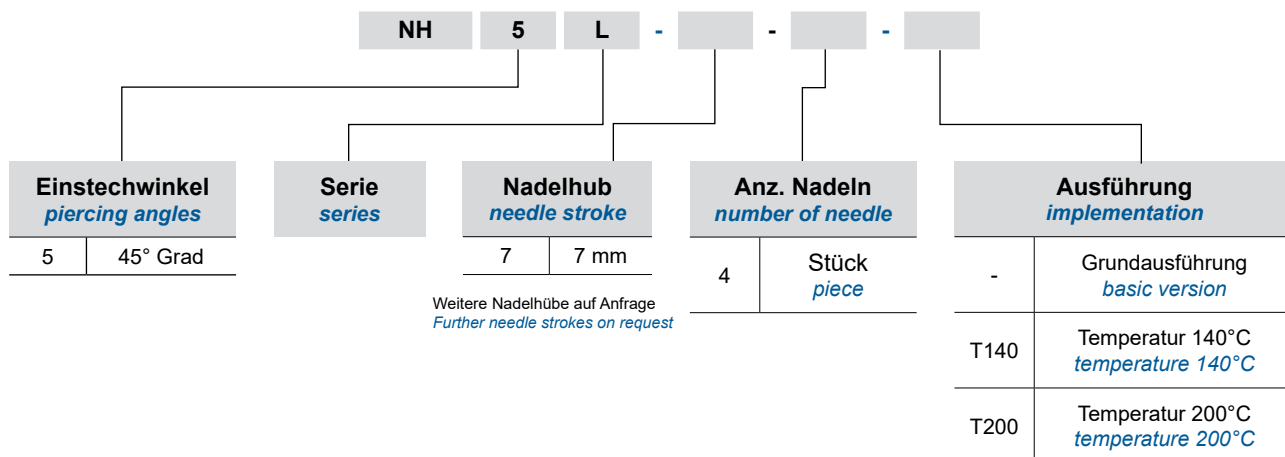
- kleine Greifwirkfläche
- steiler Einstechwinkel
- Hubeinstellung stufenlos
- doppelwirkende Zylinder
- zentrale Luftanschlüsse
- robuste Aluminiumausführung

Features

- *small gripping area*
- *steep recess angle*
- *Stroke adjustment infinitely variable*
- *double-acting cylinders*
- *central air connections*
- *robust aluminium design*



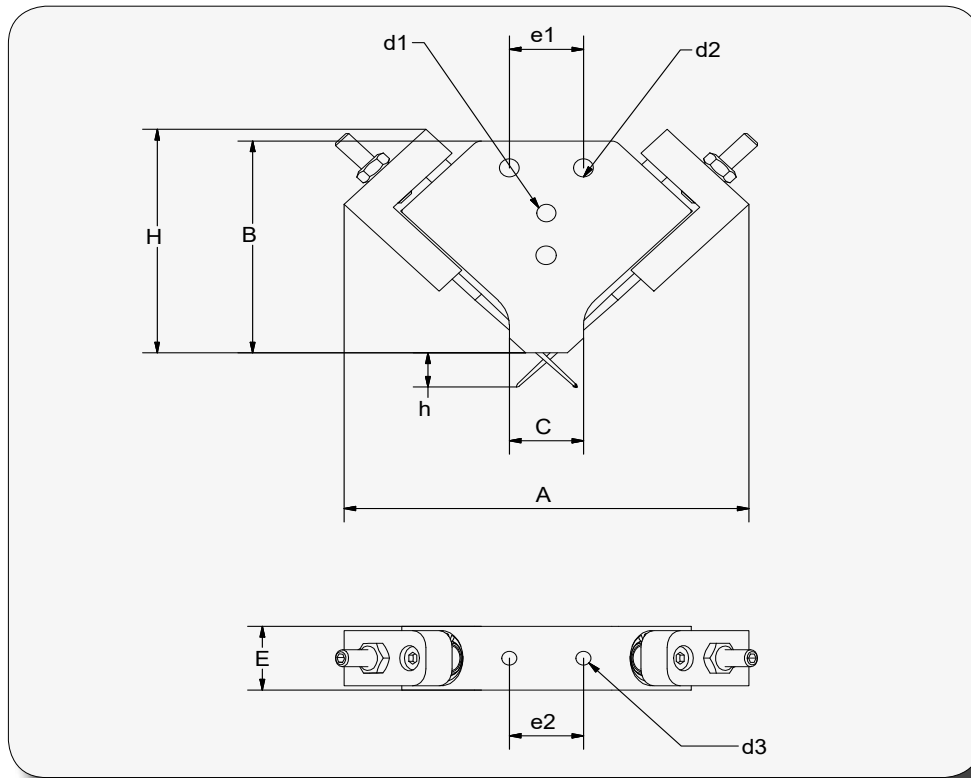
Bestellschlüssel / order key



Technische Daten / *technical data*

Serie / <i>series</i>	NH5L-7-4
Nadelhub einstellbar (mm) / <i>adjustable needle stroke (mm)</i>	0 - 7
Gewicht (g) / <i>weight (g)</i>	110
Nadelanzahl (Stk.) / <i>number of needles (pcs.)</i>	4
Nadeldurchmesser (mm) / <i>needle diameter (mm)</i>	2
Funktionsweise / <i>functionality</i>	doppelwirkend / <i>double-acting</i>
Betriebsdruck (bar) / <i>operating pressure min./max. (bar)</i>	2 / 8
Betriebstemperatur (°C) / <i>operating temperature min./max. (°C)</i>	0 / 70
Auflagefläche (mm) / <i>contact surface (mm)</i>	9 x 15

Abmessungen / dimensions



Artikel / article	A (min./max.)	B	C	H (min./max.)	E	h	e1	e2	d1	Ø d2	d3
NH5L-7	89 / 105	50	16	54 / 62	15	7	16	16	2xM5	4,2	2xM4

Ersatznadeln / spare needles

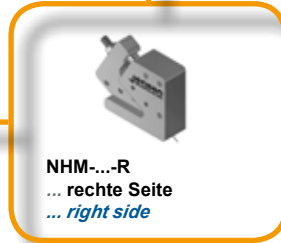
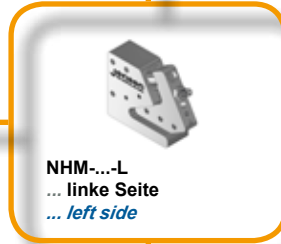
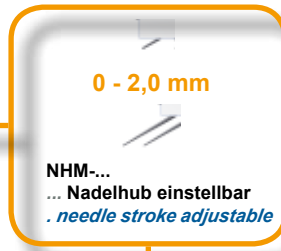
Bestellschlüssel / order key

NHN - H 2 x 60



Serie NHL

Nadelmodul mit einseitigen Nadeln
Needle module with single-sided needles



Merkmale

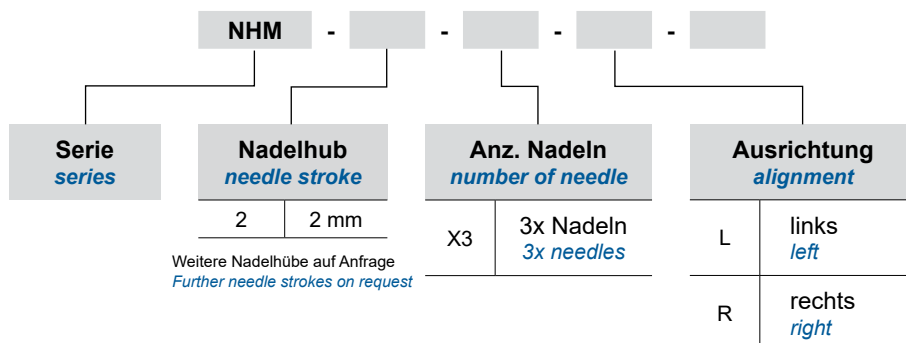
- Nadeln nur in eine Richtung
- linke / rechte Ausführung
- Hubeinstellung stufenlos
- wartungsfrei
- doppelwirkender Zylinder
- robuste Aluminiumausführung

Features

- needles only in one direction
- left / right version
- stroke adjustment infinitely variable
- maintenance-free
- double-acting cylinder
- robust aluminium design



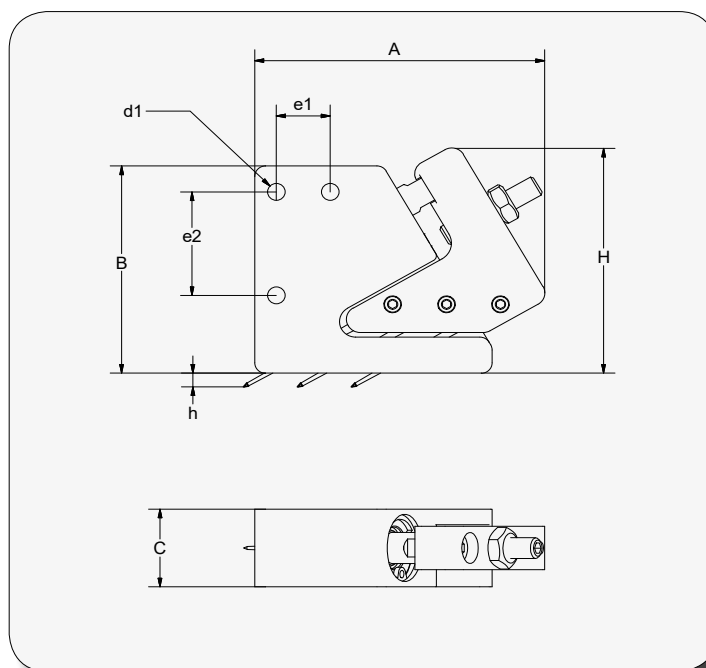
Bestellschlüssel / order key



Technische Daten / *technical data*

Serie / Series	NHM
Nadelhub einstellbar (mm) / <i>adjustable needle stroke (mm)</i>	2
Gewicht (g) / <i>weight (g)</i>	66
Nadelanzahl (Stk.) / <i>number of needles (pcs.)</i>	3
Nadeldurchmesser (mm) / <i>needle diameter (mm)</i>	1,8
Funktionsweise / <i>functionality</i>	doppelwirkend / <i>double-acting</i>
Betriebsdruck (bar) / <i>operating pressure min./max. (bar)</i>	2 / 8
Betriebstemperatur (°C) / <i>operating temperature min./max. (°C)</i>	0 / 70
Auflagefläche (mm) / <i>contact surface (mm)</i>	40 x 15

Abmessungen / *dimensions*



Artikel / <i>article</i>	A (min./max.)	B	C	H (min./max.)	h	e1	e2	d1
NHM-2.5	53 / 58	40	15	43 / 46	2,5	10	20	2x M4

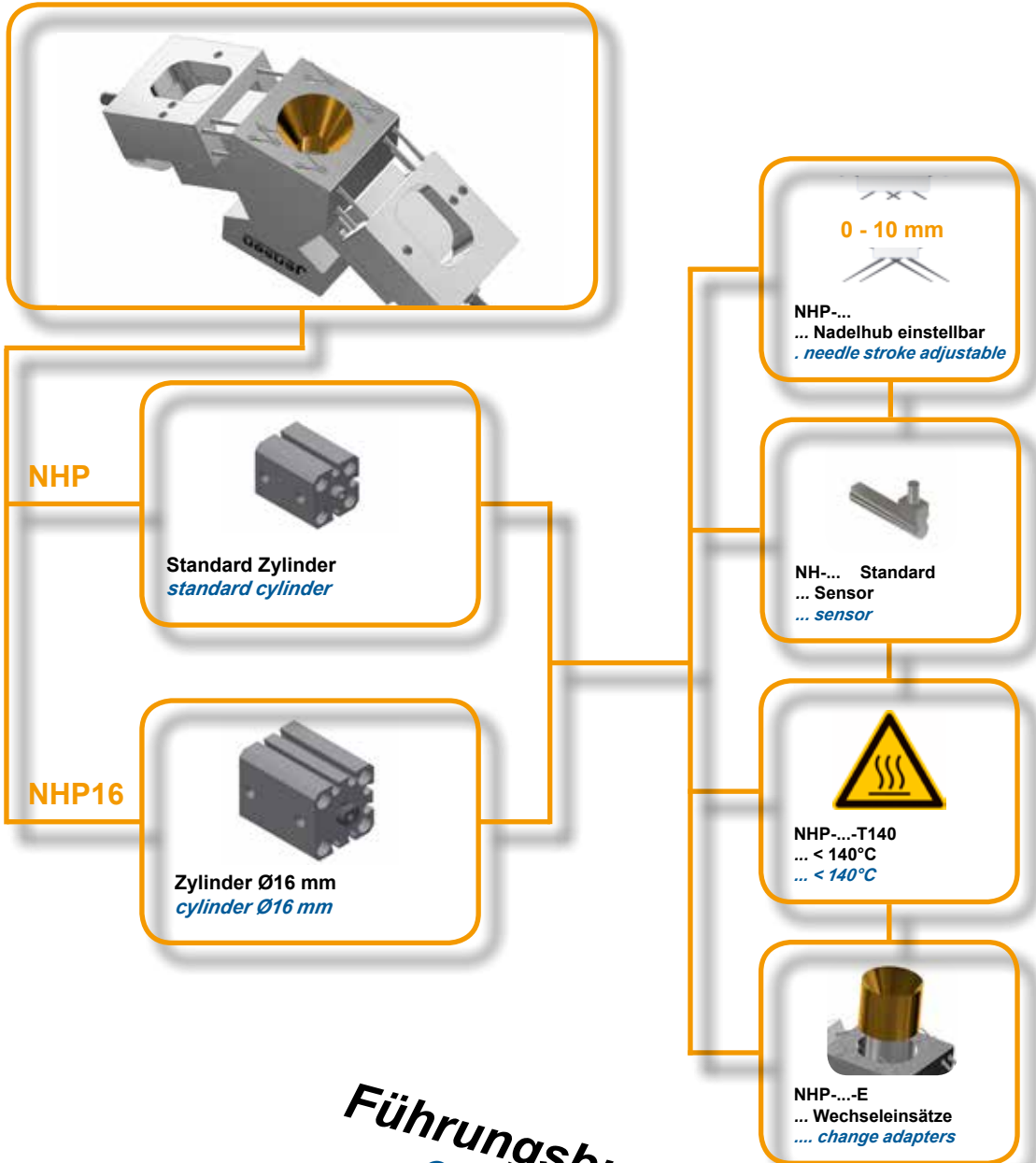
Ersatznadeln / *spare needles*

Bestellschlüssel / *order key*

NHN - ST 2 x 36



Zum Eintauchen in Führungsstangen
For immersion in guide rods



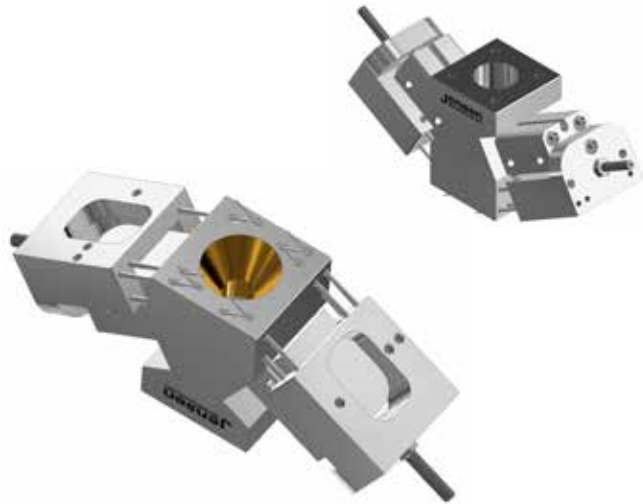
Führungsbuchse tauschbar
Change adapter exchangeable

Merkmale

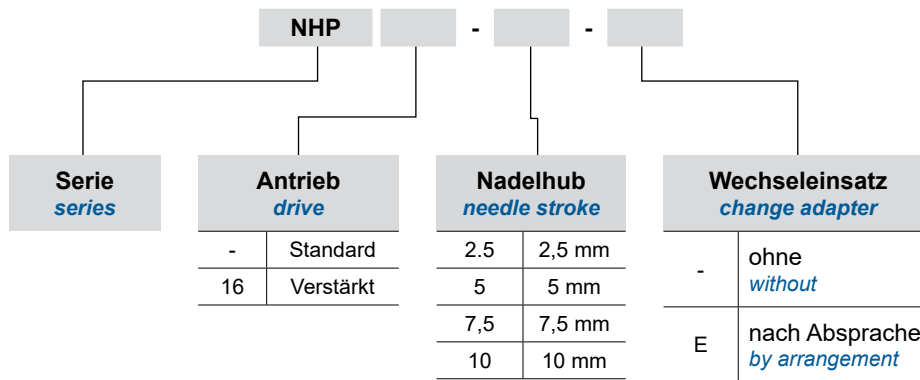
- unterschiedlich starke Antriebe
- Vielzahl an Nadelhüben und Varianten
- Mittelbohrung zum Anfahren von Zentrierstiften
- Hubeinstellung stufenlos
- doppelwirkende Zylinder
- robuste Aluminiumausführung

Features

- *different strong drives*
- *wide range of needle strokes and variants*
- *centre bore for approaching centring pins*
- *stroke adjustment infinitely variable*
- *double-acting cylinders*
- *robust aluminium design*



Bestellschlüssel / order key



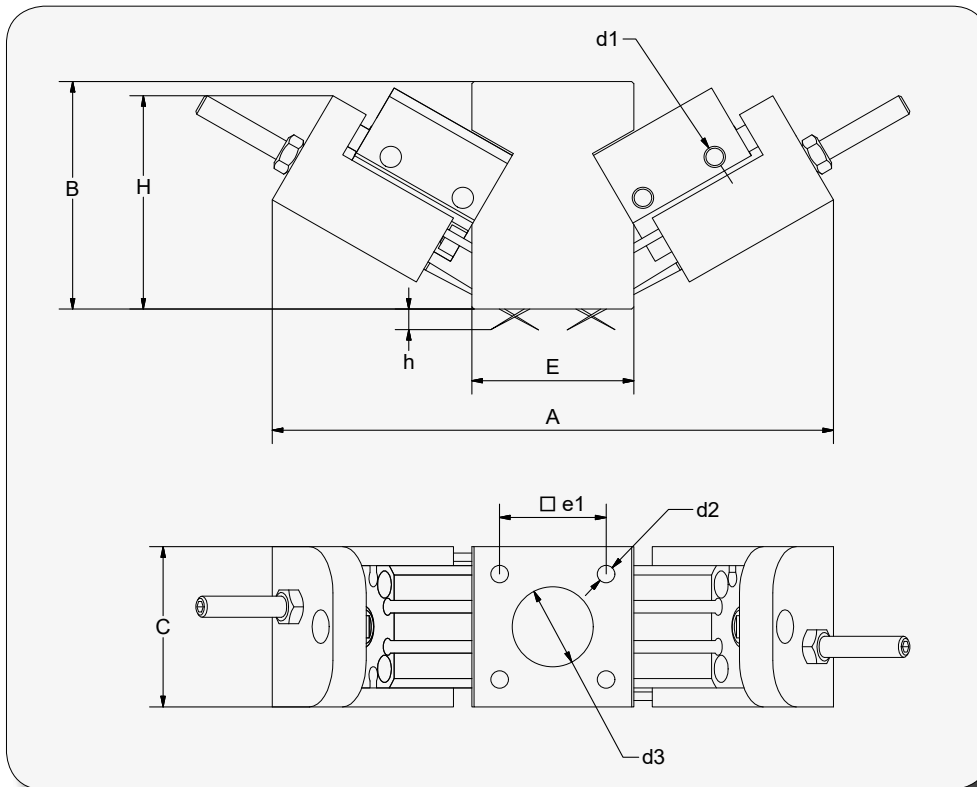
Weitere Nadelhübe auf Anfrage
Further needle strokes on request

Technische Daten / technical data

Serie / <i>series</i>	NHP-2.5	NHP-5	NHP-7.5	NHP-10
Nadelhub einstellbar* (mm) / <i>adjustable needle stroke (mm)</i>	0 - 2,5	0 - 5	0- 7,5	0 - 10
Gewicht (g) / <i>weight (g)</i>	344	360	380	396
Nadelanzahl (Stk.) / <i>number of needles (pcs.)</i>	10	10	10	10
Nadeldurchmesser (mm) / <i>needle diameter (mm)</i>	2	2	2	2
Funktionsweise / <i>functionality</i>	doppelwirkend / <i>double-acting</i>			
Betriebsdruck (bar) / <i>operating pressure min./max. (bar)</i>	2 / 8	2 / 8	2 / 8	2 / 8
Betriebstemperatur (°C) / <i>operating temperature min./max. (°C)</i>	0 / 70	0 / 70	0 / 70	0 / 70
Auflagefläche (mm) / <i>contact surface (mm)</i>	38 x 38	38 x 38	38 x 38	38 x 38

* weitere Nadelhübe auf Anfrage / *further needle strokes on request*

Abmessungen / *dimensions*



Artikel / <i>article</i>	A (min./max.)	B	F	H (min./max.)	h	□ e1	d1	d2	Ø d3
NHP-2,5	125 / 134	54	38	49 / 51	2,5	25	4x M5	4x M5	19
NHP-5	133 / 150	54	38	52 / 58	5	25	4x M5	4x M5	19
NHP-7,5	142 / 168	54	38	54 / 62	7,5	25	4x M5	4x M5	19
NHP-10	151 / 186	54	38	58 / 69	10	25	4x M5	4x M5	19

Wechseleinsatz / *change adapter*

Einführhilfe und Durchgangsbohrung
nach Kundenwunsch

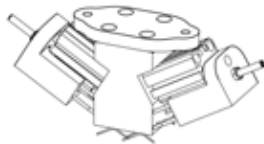
*change adapter Insertion aid and through
hole according to customer requirements*



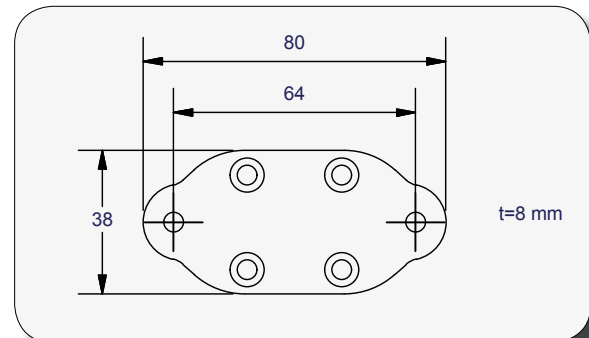
Material **Messing
Stahl**

Material *brass
steel*

Adapterplatte / *adapter plate*



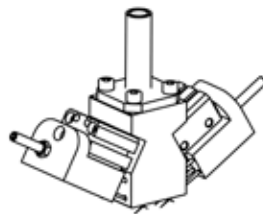
Abmessungen / *dimensions*



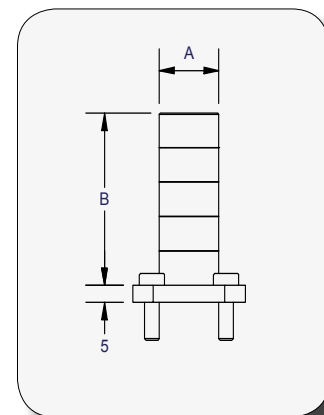
Bestellschlüssel / *order key*

NHP - AP

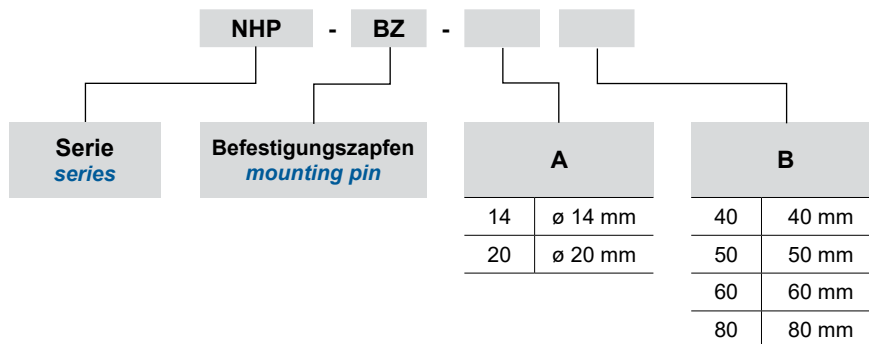
Befestigungszapfen / *mounting pin*



Abmessungen / *dimensions*



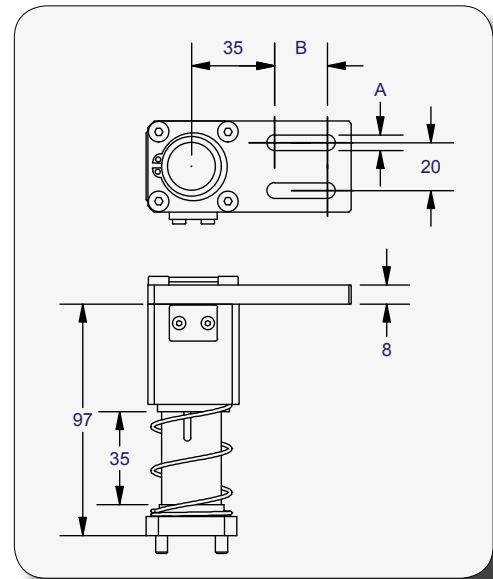
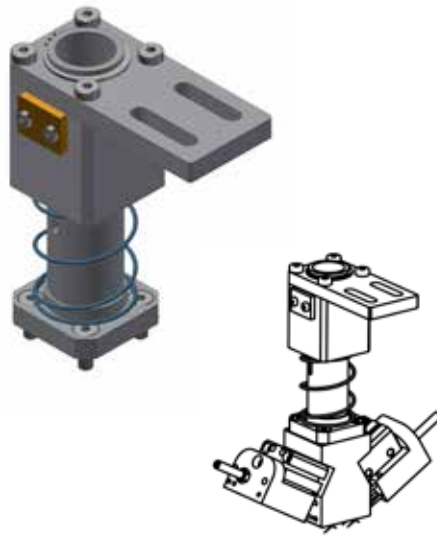
Bestellschlüssel / *order key*



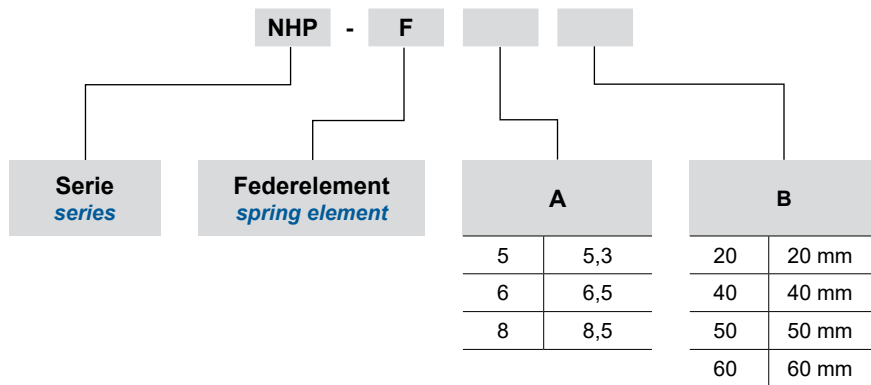
Serie NHP

Federelement (verdrehgesichert) / *spring element (non-rotating)*

Abmessungen / *dimensions*

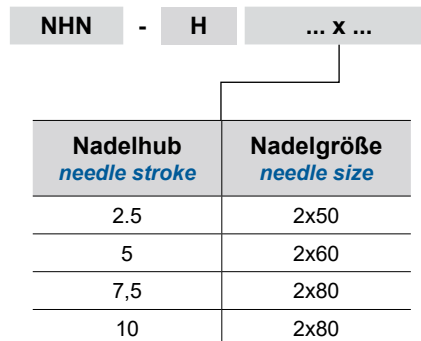


Bestellschlüssel / *order key*

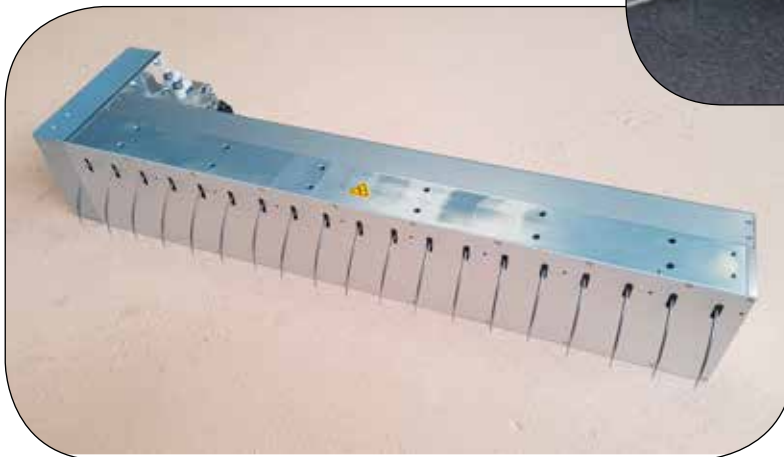
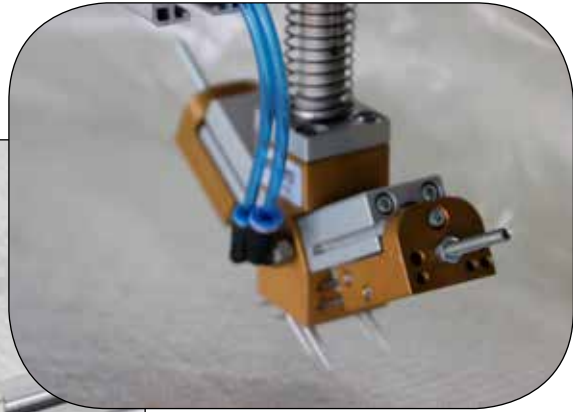


Ersatznadeln / *spare needles*

Bestellschlüssel / *order key*

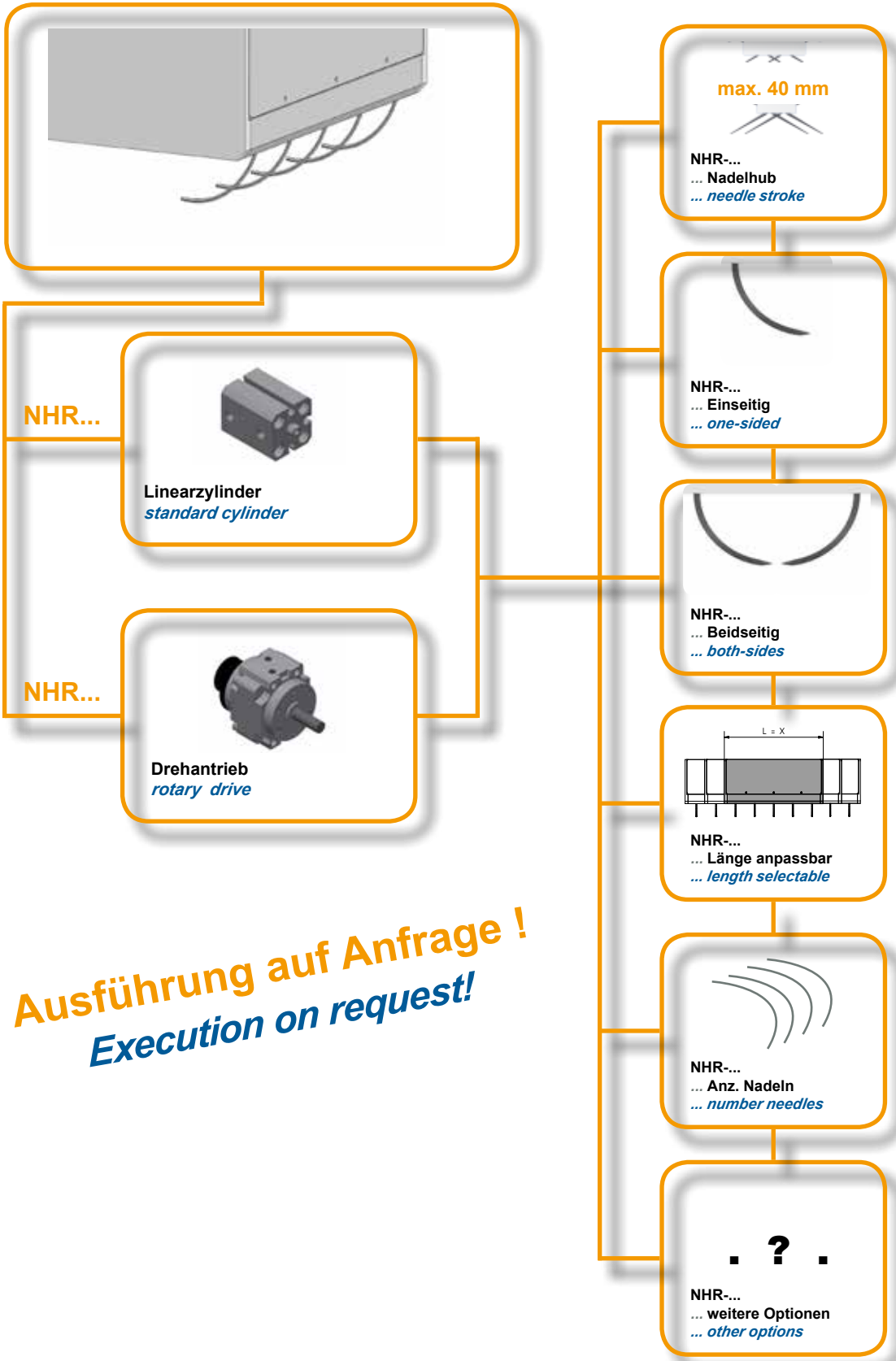


Beispiele / *examples*



Serie NHP

Rundnadeln für den besseren Halt
Round needles for a better grip



Ausführung auf Anfrage!
Execution on request!

Serie NHR

Anwendung und Modellaufbau

Der pneumatische Rundnadelgreifer der Baureihe NHR ist für eine sichere Handhabung dicker, großflächiger Materialien entwickelt worden wie z.B. Schaumstoff, Stein- und Glaswolle, etc..

Die Rundnadeln werden radial in das Material geführt und bieten in Verbindung mit der Einstechtiefe eine hohe Haltekraft und somit eine sichere Handhabung der Bauteile.

Wir entwickeln für Sie auf Basis der umfangreichen Variationsmöglichkeiten einen material- und kundenspezifischen Rundnadelgreifer!

Application and model construction

The pneumatic needle gripper of the series NHR has been developed for a safe handling of thicker, large materials such as foam blocks, stonewool and glass wool.

The needles are guided radially into the material and offer in combination with the piercing depth a high holding force and thus a safe handling of components.

We like to develop on basis of several variations a material - and customer-specific round-needle gripper for you!



Merkmale

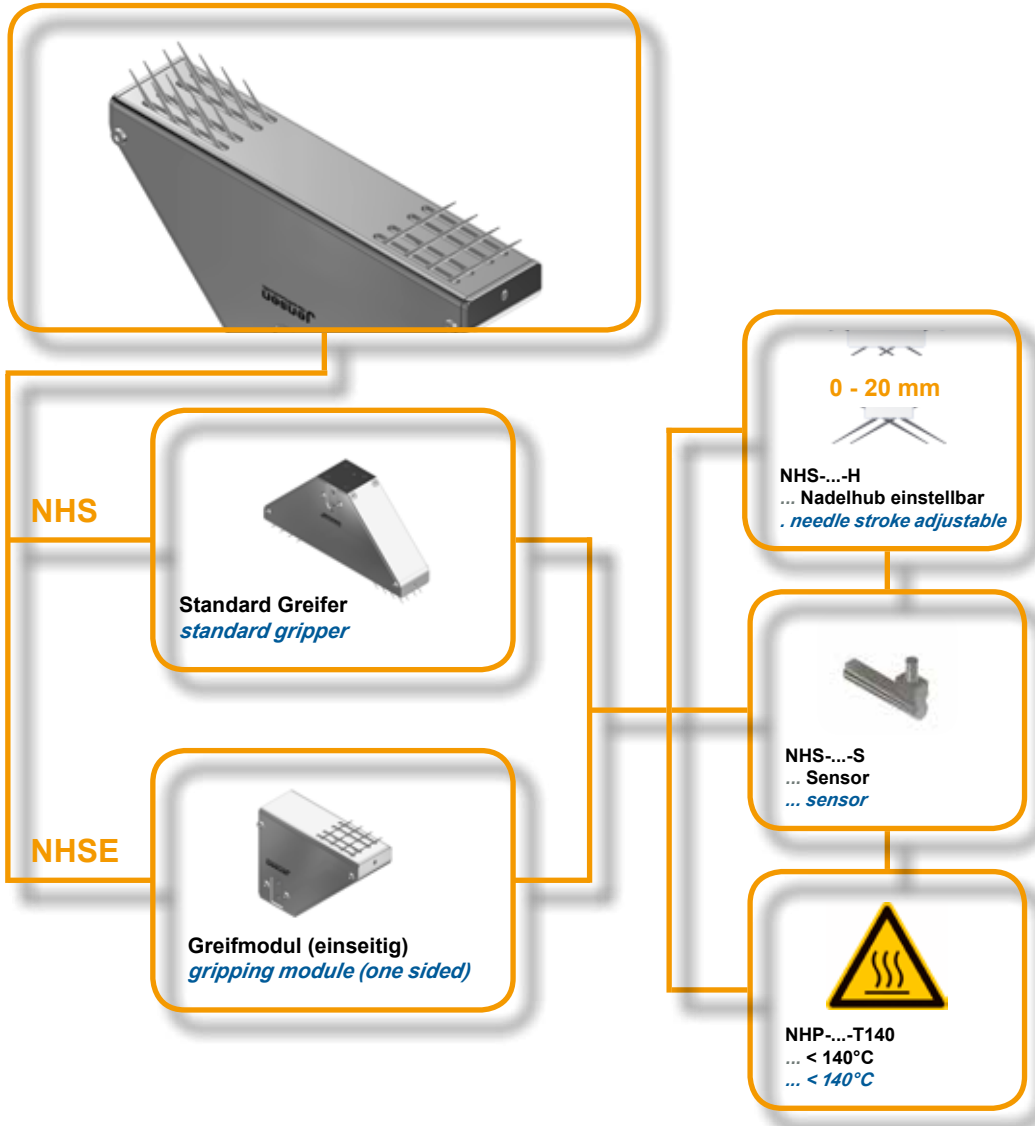
- Nadeln drehen sich in das Material
- Material liegt auf den Nadeln auf
- Nadeln einzeln austauschbar
- doppelwirkender Zylinder
- robuste Aluminiumausführung

Features

- needles turn into the material
- material lies on the needles
- needles individually exchangeable
- double-acting cylinder
- robust aluminium design



Robuster Greifer für schwere Bauteile
Robust gripper for heavy components



Serie NHS

Serie		Nadelhub		Anz. Nadeln		Ø-Nadel	
series		needle stroke		number of needle		needle diameter	
3	3 mm	8	6 mm	8 Stück <i>8 piece</i>	1.2	Ø 1,2 mm	
6	6 mm		-		Ø 2,0 mm		
9	9 mm						
20	20 mm	16		16 Stück <i>16 piece</i>			

Merkmale

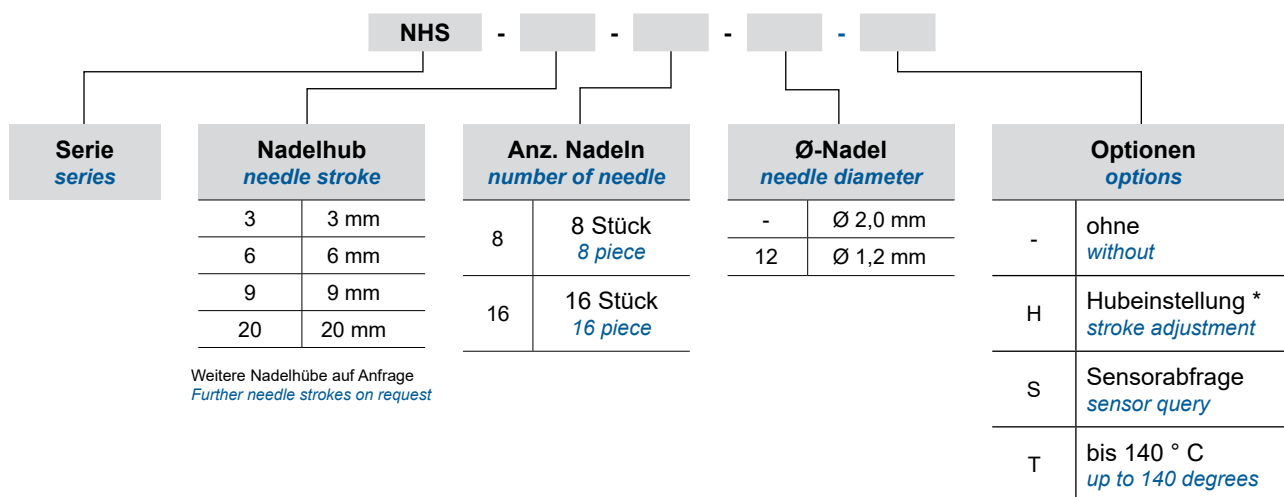
- für schwere Bauteile konzipiert
- unterschiedliche Nadelkonfigurationen
- große Greifwirkfläche
- optional Hub stufenlos einstellbar
- doppelwirkend
- robuste Aluminiumausführung

Features

- *designed for heavy components*
- *different needle configurations*
- *large gripping area*
- *optional stroke infinitely adjustable*
- *double-acting*
- *robust aluminium design*



Bestellschlüssel / order key



Weitere Nadelhübe auf Anfrage
Further needle strokes on request

* nicht bei NHS-20 möglich
not possible with NHS-20

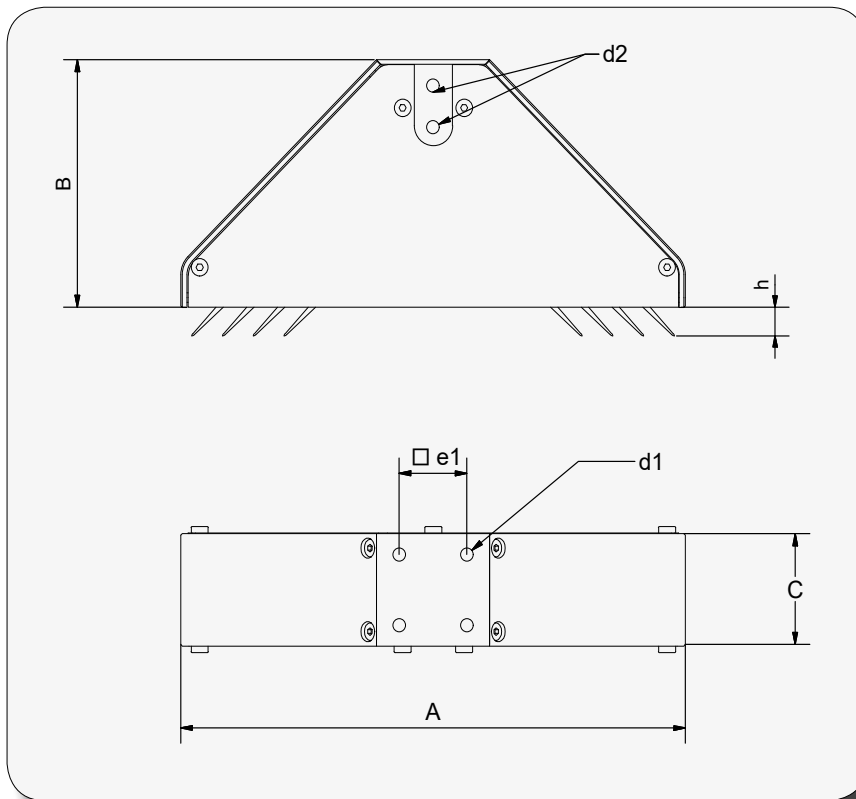
Technische Daten / technical data

Serie / <i>series</i>	NHS-3	NHS-6	NHS-9	NHS-20
Nadelhub (fest/einstellbar) (mm) / <i>needle stroke (mm)</i>	3	6	9	20
Gewicht (g) / <i>weight (g)</i>	449	450	480	1.750
Nadelanzahl (Stk.) / <i>number of needles (pcs.)</i>	32	32	32	24
Nadeldurchmesser (mm) / <i>needle diameter (mm)</i>	1,2 / 2 mm	1,2 / 2 mm	1,2 / 2 mm	2 mm
Funktionsweise / <i>functionality</i>	doppelwirkend / <i>double-acting</i>			
Betriebsdruck min./max. (bar) / <i>operating pressure min./max. (bar)</i>	2 / 8	2 / 8	2 / 8	2 / 8
Betriebstemperatur min./max. (°C) / <i>operating temperature (°C)</i>	0 / 70	0 / 70	0 / 70	0 / 70
Auflagefläche (mm) / <i>contact surface (mm)</i>	141 x 35	150 x 35	164 x 35	256 x 60

* weitere Nadelhübe auf Anfrage. / *Further needle strokes on request*

Serie NHS

Abmessungen / *dimensions*



Artikel / <i>article</i>	A	B	C	h	□ e1	d1	d2
NHS-3	141	65,5	35	3	22	4x M5	2x M5
NHS-6	150	70	35	6	22	4x M5	2x M5
NHS-9	164	77	35	9	22	4x M5	2x M5
NHS-20	256	112	60	20	30/35	4x M8	2x G1/8

Variante NHSE

Merkmale:

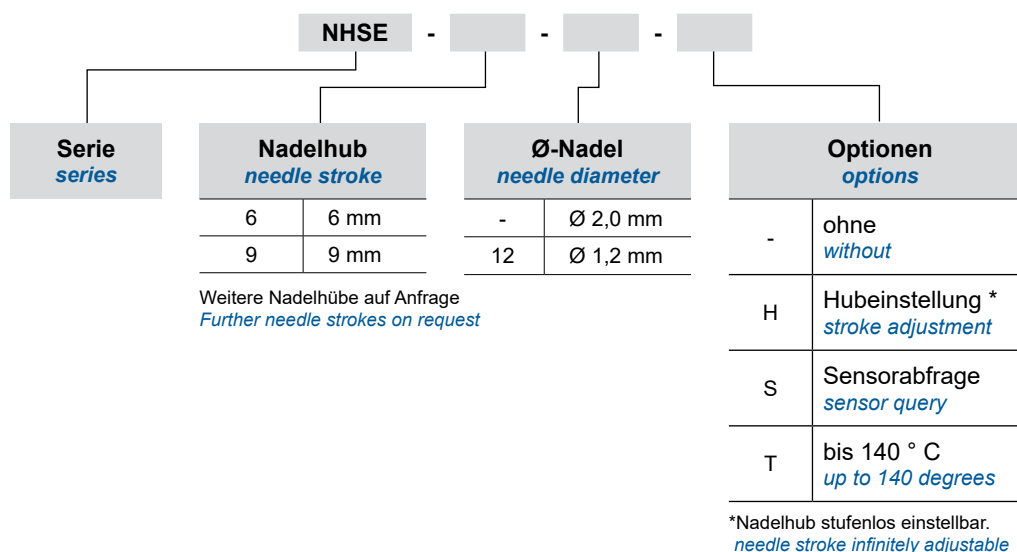
- Nadeln fahren einseitig aus
- für schwere Bauteile konzipiert
- unterschiedliche Nadelkonfigurationen
- sehr große Greifwirkfläche
- doppelwirkend
- robuste Aluminiumausführung

Features

- *needles extend on one side*
- *designed for heavy components*
- *different needle configurations*
- *very large gripping area*
- *double-acting*
- *robust aluminium design*



Bestellschlüssel / order key

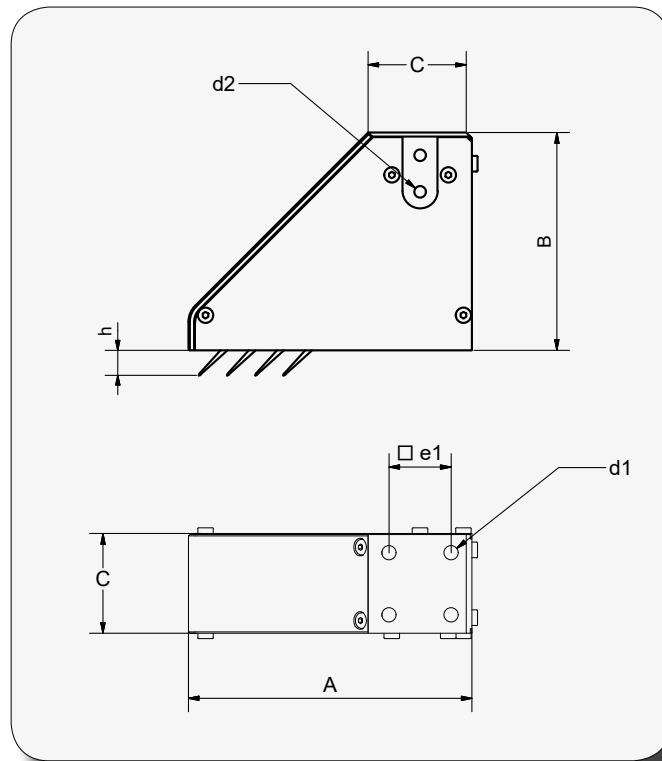


Technische Daten / technical data

Serie / <i>series</i>	NHSE-6	NHSE-9
Nadelhub (fest/einstellbar) (mm) / <i>needle stroke (mm)</i>	6	9
Gewicht (g) / <i>weight (g)</i>	295	310
Nadelanzahl (Stk.) / <i>number of needles (pcs.)</i>	16	16
Nadeldurchmesser (mm) / <i>needle diameter (mm)</i>	2 / 1,2	2 / 1,2
Funktionsweise / <i>functionality</i>	doppelwirkend	doppelwirkend
Betriebsdruck min./max. (bar) / <i>operating pressure min./max. (bar)</i>	2 / 8	2 / 8
Betriebstemperatur min./max. (°C) / <i>operating temperature (°C)</i>	0 / 70	0 / 70
Auflagefläche (mm) / <i>contact surface (mm)</i>	75 x 35	82 x 35

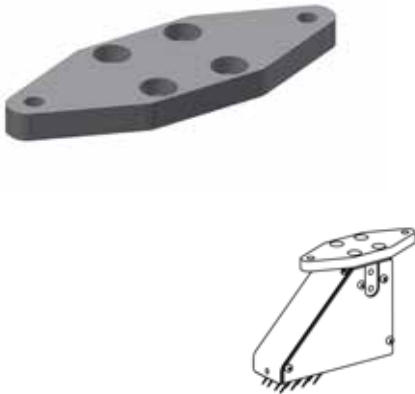
Variante NHSE

Abmessungen / *dimensions*

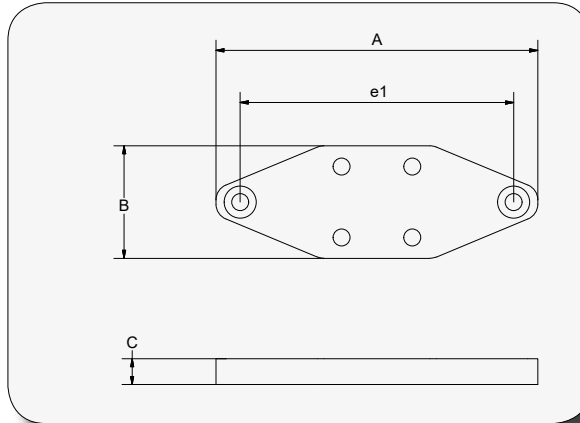


Artikel / <i>article</i>	A	B	C	h	□ e1	d1	d2
NHSE-6	75	70	35	6	22	4x M5	M5
NHSE-9	164	77	35	9	22	4x M5	M5

Adapterplatte / *adapter plate*

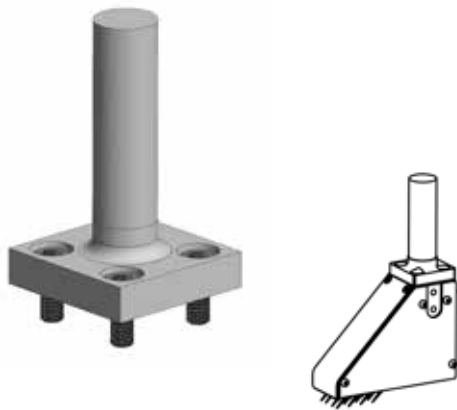


Abmessungen / *dimensions*

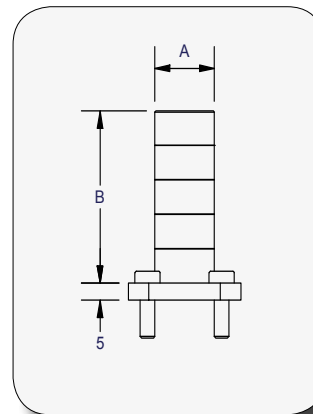


Artikel / <i>article</i>	A	B	C	e1
NHS-AP	100	35	8	85

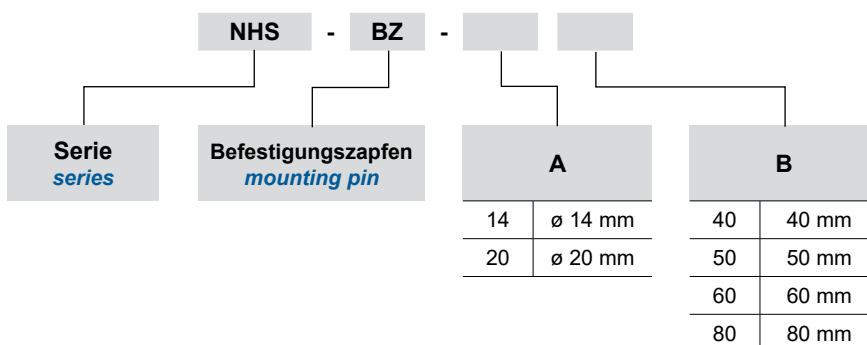
Befestigungzapfen / *mounting pin*



Abmessungen / *dimensions*

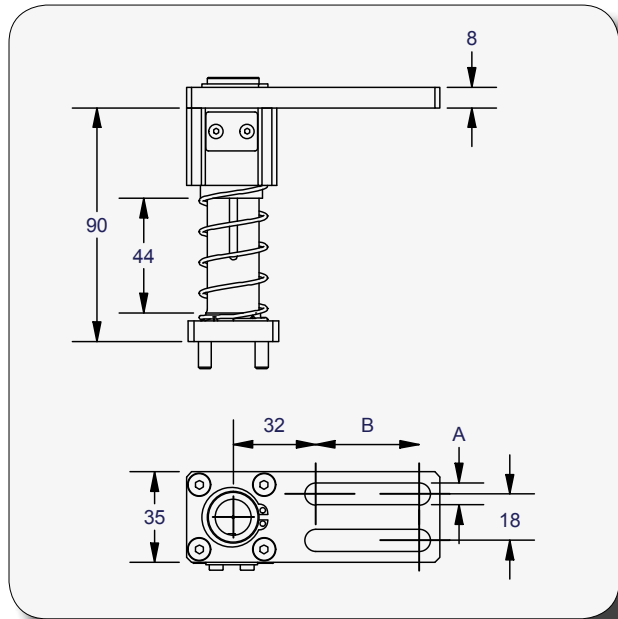


Bestellschlüssel / *order key*

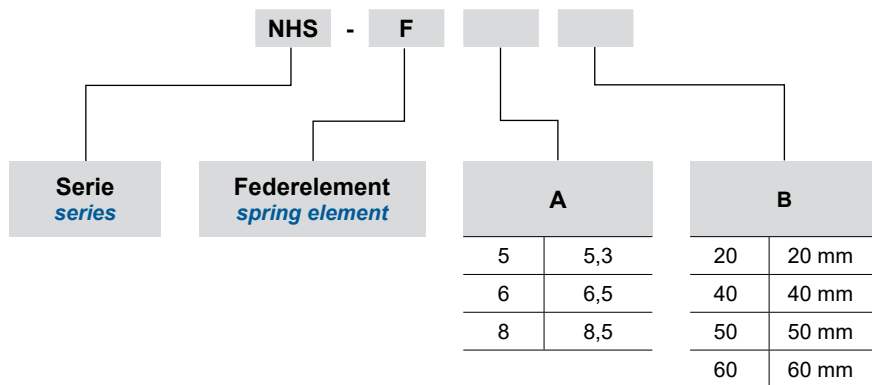


Serie NHS

Federelement (verdrehgesichert) / *spring element (non-rotating)*

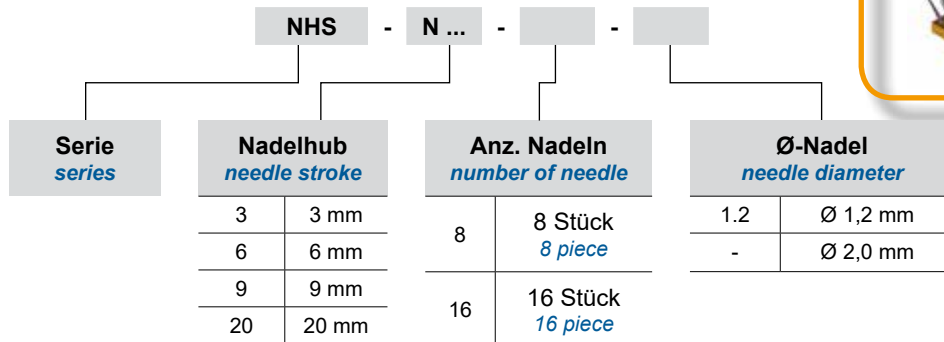


Bestellschlüssel / *order key*



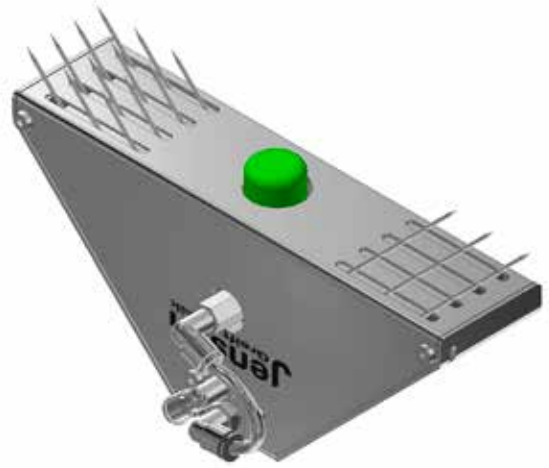
Ersatz-Nadelplatten / *spare needle plates*

Bestellschlüssel / *order key*

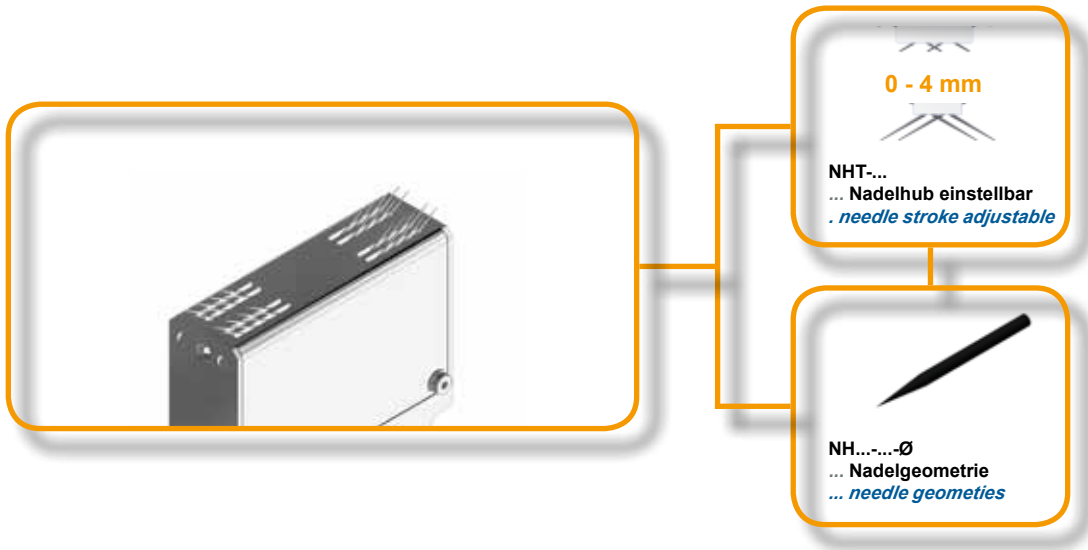


1 VE = 2x Stk. Nadelplatten
1 PU = 2x pcs. needle plates

Nadelgreifer mit Sicherheitstaster
needle gripper with safety sensor



Serie NHS



Merkmale

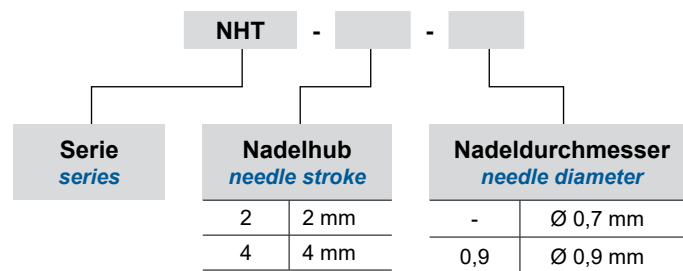
- dünne Nadeln für schonende Materialbehandlung
- Hubeinstellung stufenlos
- einfachwirkender Zylinder
- große Greifwirkfläche
- robuste Aluminiumausführung

Features

- *thin needles for gentle material treatment*
- *stroke adjustment infinitely variable*
- *single-acting cylinder*
- *large gripping area*
- *robust aluminium design*



Bestellschlüssel / order key

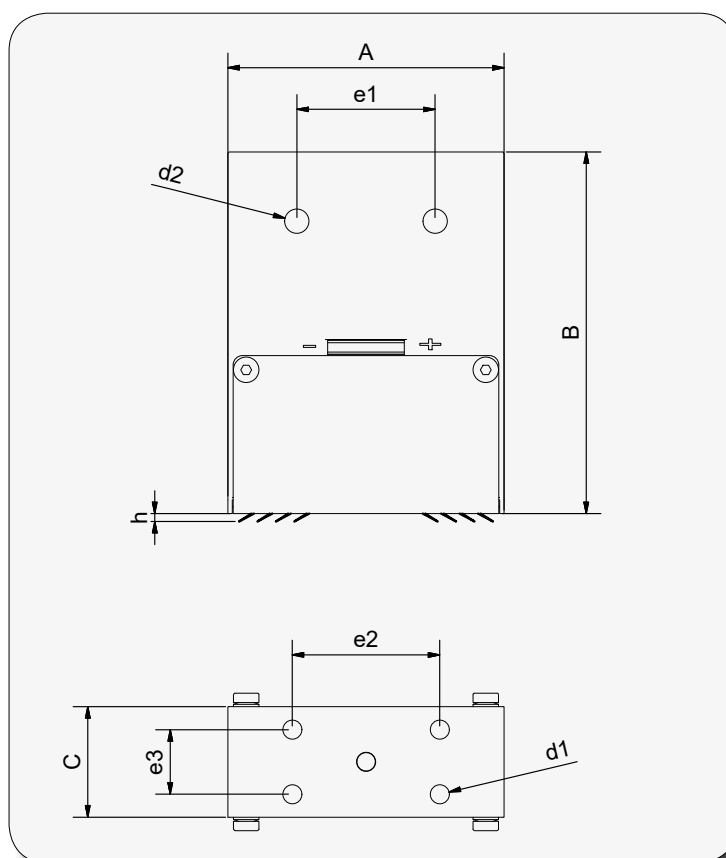


Weitere Nadelhöbe auf Anfrage
Further needle strokes on request

Technische Daten / *technical data*

Serie / <i>series</i>	NHT-2	NHT-4
Nadelhub (fest/einstellbar) (mm) / <i>needle stroke (mm)</i>	0 - 2	2 - 4
Nadelanzahl (Stk.) / <i>number of needles (pcs.)</i>	32	32
Nadeldurchmesser (mm) / <i>needle diameter (mm)</i>	0,7	0,7
Funktionsweise / <i>functionality</i>	einfachwirkend / <i>single action</i>	
Betriebsdruck min./max. (bar) / <i>operating pressure min./max. (bar)</i>	4 / 7	4 / 7
Betriebstemperatur min./max. (°C) / <i>operating temperature (°C)</i>	0 / 70	0 / 70
Auflagefläche (mm) / <i>contact surface (mm)</i>	60 x 24	74 x 24

Abmessungen / *dimensions*

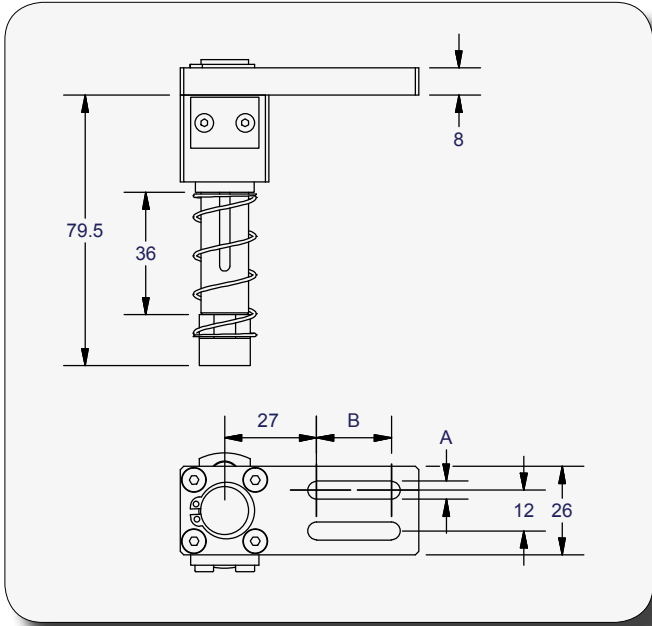
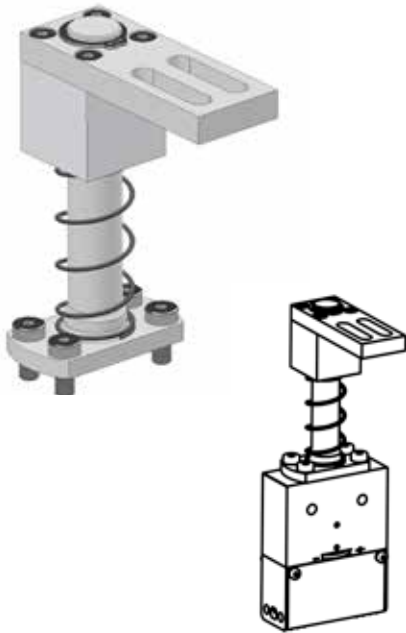


Artikel / <i>article</i>	A	B	C	h	e1	e2	e3	d1	Ø d2
NHT-2	60	78,5	24	2	30	32	14	4x M5	5,3
NHT-4	60 / 74	100	24	4	30	32	14	4x M5	5,3

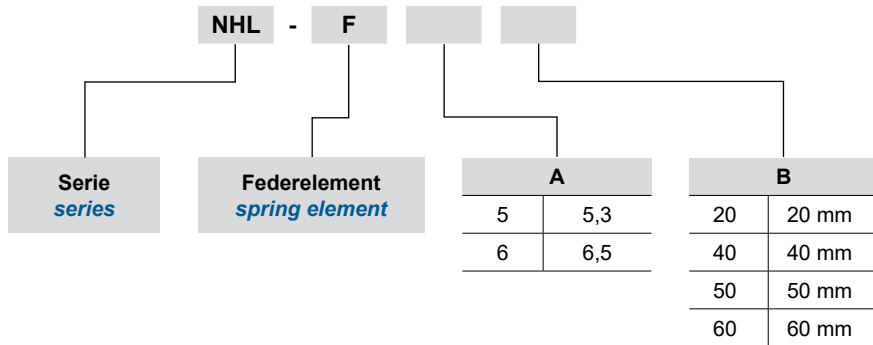
Serie NHT

Federelement (verdrehgesichert) / *spring element (non-rotating)*

Abmessungen / *dimensions*

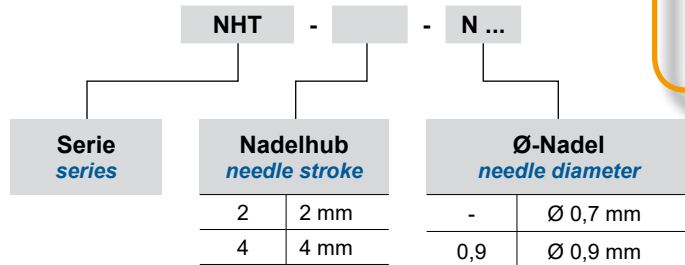


Bestellschlüssel / *order key*



Ersatz-Nadelplatten / *spare needle plates*

Bestellschlüssel / *order key*



Sensoren für Rundnut / *sensor for round slot*

Vertikal um 90° abgewinkelt / *vertically angled 90°*



Artikel / <i>article</i>	Einbau	Kabel	Anschlussart
ESR-V-S-P	Vertikal	M8 Stecker, 3-Pol	PNP
ESR-V-5-P	Vertikal	5 m Kabel, 3-Pol	PNP

Horizontal mit geradem Abgang / *horizontal with a straight finish*



Artikel / <i>article</i>	Einbau	Kabel	Anschlussart
ESR-H-S-P	Horizontal	M8 Stecker, 3-Pol	PNP
ESR-H-5-P	Horizontal	5 m Kabel, 3-Pol	PNP

Verlängerungskabel / *extension cable*



Artikel / <i>article</i>	
VK-M8-5	Verlängerungskabel - M8 3-Pol - 5 m Länge

A large grid of graph paper for taking notes, consisting of 20 columns and 40 rows of small squares.

Stand 05 / 2019

Hinweis zu dem Kataloginhalten

Die Inhalte dieses Katalogs wurden mit der größtmöglichen Sorgfalt erstellt. Sollten Angaben unvollständig oder fehlerhaft sein, übernimmt die Jensen Greiftechnik GmbH hierfür keinerlei Haftung. Darstellungen können abweichen. Jensen Greiftechnik GmbH behält sich Änderungen, im Zuge der technischen Weiterentwicklung vor. Vorherige Kataloge verlieren ihre Gültigkeit.

Copyright

Das Copyright für Texte, grafische Gestaltung sowie bildliche Darstellung der Produkte liegt ausschließlich bei Jensen Greiftechnik GmbH.

Jensen Greiftechnik

Jensen Greiftechnik GmbH
Kornkamp 24
26605 Aurich

Telefon: +49 (0) 4941 / 604499-0
Telefax: +49 (0) 4941 / 604499-9
eMail: info@jensen-greiftechnik.de
www.jensen-greiftechnik.de