

**KUHNTec**<sup>®</sup>  
Das sind wir.

Markenprodukte / Technische Lösungen / Dienstleistungen / Services

Vielfältig. Individuell. Effizient.  
Lösungsorientiert. Neutral.  
Das sind wir.

# Das sind wir.

## Das Wir. Und wen wir damit meinen.

**Wir**, das sind alle **KÜHNTEC** Mitarbeiter, unsere Premium-Partner und Lieferanten und selbstverständlich auch Sie, unsere Kunden. Wir sehen uns als Teil einer Prozesskette, voneinander abhängig und miteinander vernetzt. Dieses Netzwerk vermittelt uns Wissen, Transparenz, Kompetenz und die Motivation immer besser zu werden. **Lernen Sie uns kennen. Das sind wir.**

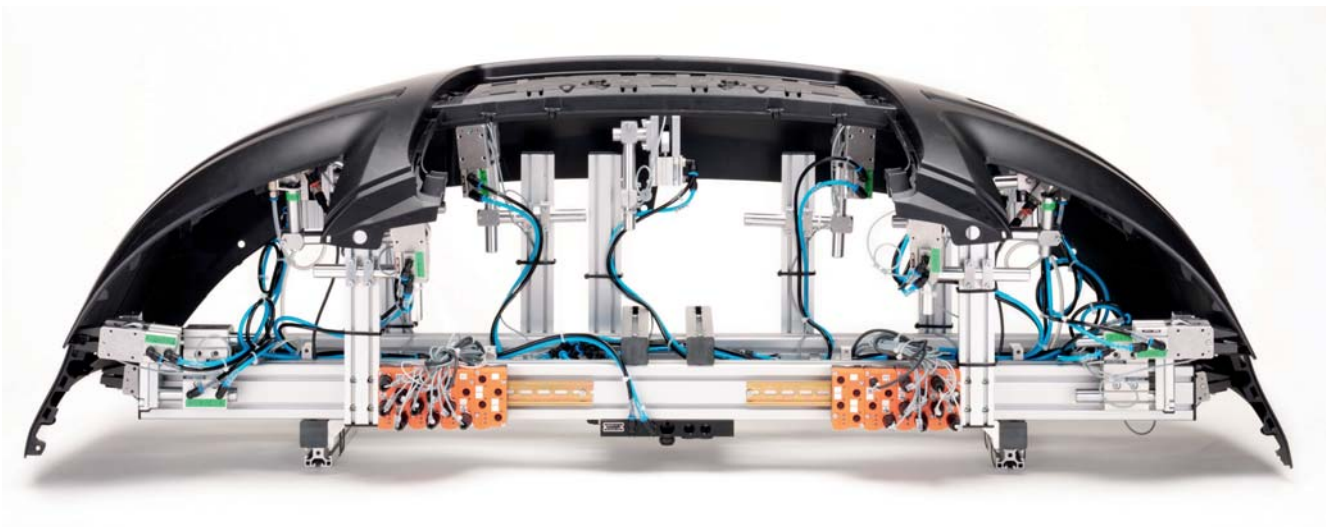
„Das Wir ist unsere Stärke. Der offene Dialog, ständige Transparenz und konstruktives Miteinander bestimmen unsere Denk- und Arbeitsweise.“

**Daniel Kühn**, Inhaber und Geschäftsleitung



## Was wir tun. Und was dabei heraus kommt.

**Unser Produktprogramm** unterliegt dem Systemprinzip und unsere Marken-Partner arbeiten Hand in Hand mit uns für Sie und Ihren Erfolg. Dadurch ergibt sich eine schier endlose Vielfalt an Möglichkeiten und Varianten. Wie beim Tangram Spiel (unten), dessen Elemente, Komponenten und Lösungen Ihnen in unserer Kommunikation immer wieder begegnen werden. So entstehen Synergien und technische Lösungen, von denen alle Partner gleichermaßen profitieren. **Das sind wir.**



**KÜHNTEC**<sup>®</sup> **Das sind wir.**

# KÜHNTEC® persönlich.



„Das familiäre Team bietet mir seit über zehn Jahren Sicherheit und Freiraum.“

Sebastian Schmiedel, Vertrieb Digital | [s.schmiedel@kuehntec.de](mailto:s.schmiedel@kuehntec.de)

„Erfolg ist Teamarbeit. Unsere Mitarbeiter sind unser größtes Kapital und Ihr Benefit.“

Anita Kühn, Leitung Personal | [a.kuehn@kuehntec.de](mailto:a.kuehn@kuehntec.de)



# Das versprechen wir.



## Geprüfte Qualität. Was wir darunter verstehen.

**Qualität.** Das bedeutet für uns die ideale Form der Zusammenarbeit. Von ersten zielführenden und offenen Gesprächen, über gemeinsame Lösungssuche bis hin zur Begleitung Ihrer Prozesse – auch After-Sales. Hohe Qualität definiert sich in den Köpfen aller Prozessbeteiligten in jedem Arbeitsschritt bis hin zur Definition eines Qualitätsproduktes. Und dieses finden und kennzeichnen wir für Sie individuell aus einer schier endlosen Vielfalt an Markenprodukten, die wir für Sie kontinuierlich sichten, prüfen, testen. **Einzartig. Kompetent. Nachhaltig. Das sind wir.**



### Einzartige Leistungen

Was uns besonders macht? Wir denken und arbeiten wie eine Abteilung Ihres Hauses. Mit absoluter Kundenorientierung und Neutralität. So individuell, wie Ihre Anforderungen oder Prozesse. Als Spezialist für Handhabungstechnik und Markenprodukte führender Hersteller – alles aus einer Hand – sind wir der perfekte Partner für Sie. Wir behalten den Überblick bei Innovationen und optimieren Ihre Beschaffungsprozesse. Ob groß oder klein, viel oder wenig. In **KÜHNTEC** Qualität. **Garantiert. Das sind wir.**



### Umfangreiche Kompetenz

Womit wir Sie begeistern: Mit vielfältigen Projekten in der Handhabungstechnik, individuellen und innovativen Entwicklungen sowie langjährigen und partnerschaftlichen Kooperationen mit Lieferanten und Kunden. Unser Team greift dabei auf eine Fülle langjähriger Erfahrungen aus vielen Branchen zu. Dieses Wissen, gepaart mit unserem stetigen Bestreben nach Innovation und einzigartigen, zukunftsfähigen Lösungen, überzeugt unsere Kunden schon seit fast 25 Jahren. **Sicher. Das sind wir.**



### Nachhaltige Versprechen

Wir halten, was wir versprechen! Unser Portfolio mit über 70.000 geprüften Produkten ermöglicht es uns, absolut markenunabhängig Ihren Anforderungen gerecht zu werden. Langfristige Partnerschaften, konsequente Neutralität und uneingeschränktes Vertrauen gehören so zu unserer Firmen-DNA, wie Dialogbereitschaft und persönliche Beratung zu unserem Qualitätsverständnis. Und um das zu garantieren, sind wir nach DIN EN ISO 9001 zertifiziert. Unser Ziel ist Ihr Erfolg. **Versprochen. Das sind wir.**



# Unsere Leistungen:

Handhabungstechnik.  
Professionelle  
Komponenten.

**Über 70.000 Marken-Artikel.** Eine Vielfalt, aus der wir mit Marktkennntnis, Produktwissen und Empathie immer die perfekt passende Auswahl für Sie treffen. Die Anforderung stellen Sie.  
**Die Produkte liefern wir.**

#### Produktübersicht

- Vakuumsauger und Zubehör
- Vakuumejektoren und -pumpen
- Vakuumtechnik
- Greifer-Komponenten
- Parallelgreifer
- Pneumatische Schneidzangen
- Pneumatik und Zubehör
- Industriebedarf
- u.v.m.

Microchip, Schokolade, Kartonage, Glasscheibe oder Stahlplatte. Für jede Anforderung finden wir die perfekten Produkte für Sie. Alles in **KÜHNTEC** geprüfter Qualität zum optimalen Preis-Leistungsverhältnis von unseren Premium-Partnern. Unsere langjährige Erfahrung, ständige Produktinnovationen und die kontinuierliche Weiterentwicklung durch unsere Kunden bieten ein einzigartiges Lieferprogramm, das Sie individuell aus einer Hand erhalten. **Das sind wir.**

„Unsere Aufgabe ist eigentlich ganz einfach: Wir finden immer die perfekte Lösung für unsere Kunden.“

Dustin Kühn, Vertriebsleitung | du.kuehn@kuehntec.de

Technische Lösungen.  
Individuell  
maßgeschneidert.

**Zuverlässige Komplettlösungen** setzen professionelle Komponenten sowie erfahrene und kompetente Mitarbeiter und Partner voraus. Die jeweils individuelle Aufgabe definieren Sie.  
**Die Technik bieten wir.**

#### Von der Komponente zum System

- Roboter end-of-arm Lösungen
- Einlege- und Entnahmegreifer
- Schneidstationen für Angusstrennung
- Zuführungen
- Pick-and-place Anwendungen
- u.v.m.

Jede Branche, jedes Produkt und jedes Fertigungsverfahren benötigt passgenaue Lösungen. Langjährige Erfahrungen in der Automation und unsere Spezialisierung in der Handhabungstechnik machen uns zum perfekten Partner für die Lösung Ihrer Anforderungen. Und das Ganze natürlich QM-zertifiziert. Unser Team von Spezialisten berät Sie gerne und professionell und stellt Ihnen Ihre beste Lösung vor. **Das sind wir.**



# Handhabungskomponenten. Gut ausgewählt.



**Starke Technik von starken Partnern.** Gut, wenn alles perfekt synchronisiert ist und die Produktion reibungslos läuft. Die optimal abgestimmte Auswahl aus der Vielzahl von Möglichkeiten ist der Schlüssel für Ihren Erfolg. Unsere Komponentenvielfalt steht bereit für Ihre Anwendung. Egal, ob in der Erstausrüstung oder in der Ersatzteilfrage. **Unsere Lösung funktioniert. Das sind wir.**



Automationstechnik, besonders die Handhabungstechnik, stellt uns immer wieder vor neue Herausforderungen. Täglich ändern sich Produkte und Materialien, Prozesse werden schneller und effektiver, digitale Systeme in der Produktion oder Beschaffung fordern neue und innovative Denkweisen und Produktlösungen. Am Ende des Tages muss alles selbstverständlich zuverlässig und fehlerfrei funktionieren.

Wir liefern präzise, innovative und geprüfte Produkte für Ihre Handhabungsaufgaben. Gut, wenn sich jemand in der Thematik auskennt und Sie sich darauf verlassen können. Da sind 25 Jahre Erfahrung ein Vorteil. Und das ist Ihr Vorteil.

Unsere Komponentenauswahl ist über viele Jahre stetig gewachsen. Bewährte Produkte, neue und innovative Entwicklungen, vielfältige

Branchenanwendungen und starke Marken prägen unser Programm. Unsere Komponenten finden Sie sicherlich auch in Ihrer Branche.

- **Kunststoff**
- **Verpackung**
- **Nahrungsmittel**
- **Blech und Metall**
- **Medizin**
- **Elektronik**
- **Holz**
- **u.v.m.**





„Die Innovationskraft unserer Premium-Partner ermöglicht es mir, immer die beste Lösung für unsere Kunden zu finden.“

Ayoub Ouahbi, Produktmanagement | a.ouahbi@kuehntec.de



**Wir kennen die Kombinationen.** Das richtige Zusammenspiel, die perfekte Kombination, das funktionierende Team. Das Ganze ist bekanntlich mehr als die Summe seiner Einzelteile. Die Anzahl der für uns verfügbaren Komponenten und der daraus denkbaren Varianten stellt eine unglaubliche Vielfalt dar. Hier die richtigen Einzelteile so zu kombinieren, dass dabei die eine perfekte Lösung entsteht, setzt ein hohes Maß an Wissen und technischer Kreativität voraus. Erst, wenn alle Komponenten perfekt aufeinander abgestimmt sind und jedes Bauteil seine Leistung bringt, ist eine reibungslose, effiziente und vernetzte Funktion gewährleistet. So, wie unser Netzwerk mit Ihnen, unseren Premium-Partnern und deren Markenprodukten perfekt ineinander greift und erfolgreich funktioniert. **Das sind wir.**

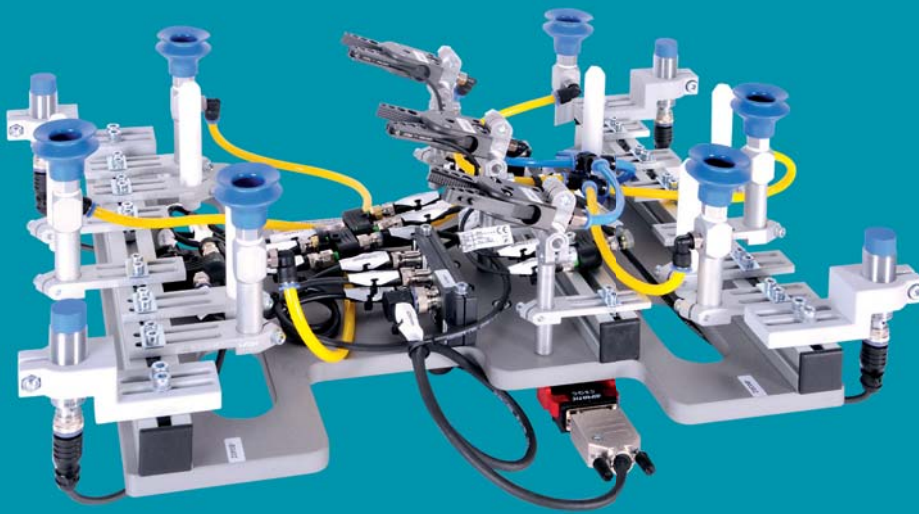
**+** Unsere Leistungen. Ihre Vorteile.

- + Alles aus einer Hand
- + Starker Markenmix
- + Markenunabhängig
- + Neutrale Beratung
- + Alternative Produktauswahl
- + Modulare Technik
- + Schlanke Beschaffung
- + E-Procurement-Lösungen



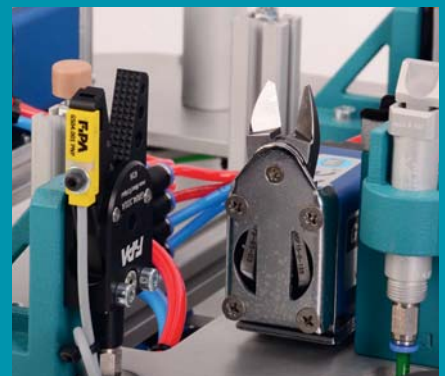
# Technische Lösungen. Individuell entwickelt.

**Individuelle Lösungen aus vielfältigem Material mit vielseitigen Menschen.** Mit den innovativen und modularen Komponenten aus dem Baukastensystemen unserer Markenpartner steht uns ein flexibles Produktportfolio zur Seite, um einfache oder komplexe Anwendungen zu entwickeln. Wir verstehen uns als Partner von Anfang an und integrieren unsere Systeme präzise, termingenau und technisch ausgereift in Ihren Automationsprozess. **Das sind wir.**



Wir positionieren uns bei der Entwicklung und Realisierung Ihrer Roboter-Handhabungsprozesse als Partner von Anfang an. Unsere kompetenten Mitarbeiter beraten Sie gerne vor Ort. Ob klein oder groß, einfach oder komplex, modular konfektioniert oder als Plug and Play Individuellösung: Wir sind Ihr partnerschaftlicher Lösungsentwickler und gehen flexibel auf Ihre Bedürfnisse und Wünsche ein.

Wir unterstützen Sie bei der Inbetriebnahme und bei Optimierungen im Fertigungsprozess, Wartung und Instandhaltung. Dabei helfen motivierte Mitarbeiter, eine moderne Konstruktion und Entwicklung, innovative Fertigungsverfahren, auch aus 3D-Formingteilen, sowie unser zertifiziertes Qualitätsmanagement und – last but not least – unsere Profi-Lieferpartner.



„Die Kunst liegt darin,  
für komplexe Aufgaben  
einfache Lösungen zu  
entwickeln.“

Volker Henning, Vertrieb | Projektierung | System- und Vorrichtungsbau  
v.henning@kuehntec.de

# KÜHNTEC.

## Individualität aus dem Baukasten.

### Individuelle Baugruppen

- Baugruppen oder Einzelteile nach Zeichnung / Konstruktion

### End-of-Arm-Tooling

- Einlege- und Entnahmegreifer
- Greifer mit Sonderfunktionen
- Greifer für luftdurchlässige Materialien
- Roboter-Greifer für sonstige Branchen

### Vorrichtungen

- Anguss-Abtrennvorrichtungen
- Handarbeits- u. Montageplätze
- Vakuum-Zentralstationen
- Manuelle Vakuum-Hebegeräte
- Sonstige Vorrichtungen

### 3D-Forming

- Individual Baugruppen nach Zeichnung oder Konstruktion auch aus Laser-Sinter Material

### Unsere Bauprinzipien.

#### 1. Baukastenprinzip

- Modular aufgebautes System auf Basis von Aluminiumprofilen mit Nuten zur Montage von flexiblen Komponenten (Baukasten).

#### 2. Individualprinzip

- Aufbau auf Aluminium oder alternative Leichtbauelemente. Sonderbauteile aus Aluminium oder 3D-Formingteilen zur Positionierung und Montage von aktiven Greif- oder sonstigen Funktionselementen.

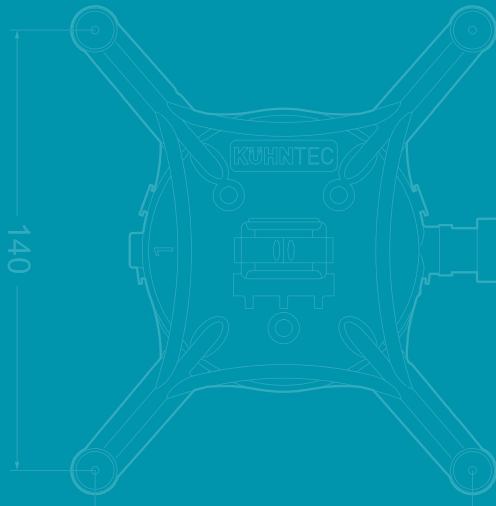
#### 3. 3D-Forming Prinzip

- Individuell konstruierte Greifer auf Basis von Laser-Sinter Werkstoff mit aktiven Greiferelementen mit oder ohne Kundenvorgabe (Plug and Play).



Unsere  
Leistungen.  
Ihre Vorteile.

- + Bauprinzip nach Kundenwunsch
- + Markenneutrale Komponenten
- + Beratung vor Ort
- + Optimierung und Harmonisierung der Produktion
- + Planung und Konstruktion
- + Inbetriebnahme
- + DIN/ISO Zertifiziertes QM
- + Einfache Integration in bestehende Prozesse
- + Geringe Instandhaltung und Lageraufwand
- + Optimale Beschaffungsprozesse
- + Schnell, flexibel, kostengünstig



# Best Case Studies.



**Technische Lösungen, Systeme und Produkte** sind immer nur so gut, wie ihr Nutzen. Wir sind erst zufrieden mit unserer Arbeit, wenn unsere Systeme reibungslos und nachhaltig funktionieren und – im Idealfall – noch mehr leisten, als eingefordert. **Das sind wir.**

Hier beschreiben wir Ihnen drei exemplarische Fallstudien von unseren vielfältigen Projekten. Wir freuen uns schon auf die Gespräche mit Ihnen, um gemeinsam Lösungen für Ihre Aufgaben zu entwickeln.



„Immer wieder beste Lösungen für neue Branchen und Aufgaben zu finden. Das erweitert stetig den Horizont und den Erfahrungsschatz.“

**Benjamin Hennigs**, Leitung System- und Vorrichtungsbau  
b.hennigs@kuehntec.de

## Case Study

Branche: Kunststoff

KT Produkt: Schneidsystem

Aufgabe: Angussabtrennung  
im Produktionsprozess

Einige technische Herausforderungen bringen auch uns bei Einsatz von Standardkomponenten der Handhabungstechnik an die Grenzen des Machbaren. In diesem Fall, der Aufgabe eines führenden Automobilzulieferers, waren es extrem beengte Platzverhältnisse, die hohen Anforderungen der Automobilindustrie an reproduzierbare Prozesse und gleichbleibend geringe Toleranzen. Es ging hierbei um die Abtrennung von Angüssen und Laschen an einem Kunststoffspritzgussartikel. Unsere Konstrukteure entwickelten eine innovative Angussabtrennung mit einem pneumatisch angesteuerten Messerschnitt. Nachdem dieses System erfolgreich war, setzen weitere große Automobilzulieferer auf dieses KT Prinzip. **Das sind wir.**



**Zufriedene Kunden**, die aus Erfahrung und Überzeugung langfristig mit uns arbeiten, sind die beste Bestätigung für unser Handeln. Kunden, die gern darüber berichten und uns Teil ihrer Erfolgsgeschichte sein lassen, machen uns ein wenig stolz. **Das sind wir.**

Case Study

Branche: Lebensmittel  
 KT Produkt: Vakuumsauger  
 Aufgabe: Verpacken sensibler Schaumküsse

Besonders sensible Schaumküsse sollten – natürlich ohne sichtbare Spuren – mit Vakuumsaugern verpackt werden. Die Vakuumsauger müssen sich einerseits sensibel der Produktform anpassen, andererseits aber auch kräftig genug „zupacken“, um stabile Verfahrgeschwindigkeiten sicher zu gewährleisten. Und dies alles ohne eine Beschädigung der hauchdünnen Schokoladenoberfläche. Gemeinsam mit dem Kunden gelang es uns, die passende Produktkombination aus Vakuumsauger und Vakuumerzeuger zu entwickeln. Der Auftraggeber, ein langjähriger KÜHNTEC Kunde und führender deutscher Hersteller, kann mit unserer Lösung seine Prozesssicherheit und somit Liefersicherheit gewährleisten. **Das sind wir.**



Case Study

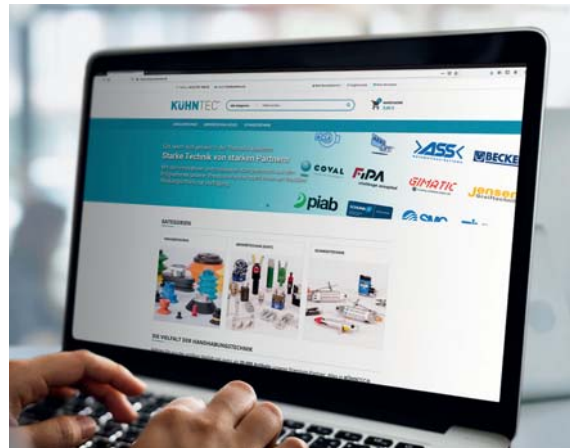
Branche: Verpackung  
 KT Produkt: Greifsystem  
 Aufgabe: Einzelne Hygieneartikel in Umverpackung

Automatisiertes Aufnehmen einzelner Damenhygieneartikel vom Transportband, anschließendes Verdichten und komprimiertes Einlegen in mehrere Umverpackungen mit Toleranzausgleich. Das Ganze mit einem integrierten Greifsystem. Für unseren Auftraggeber (Verpackungsindustrie) eine fast unlösbare Herausforderung. Mit einer individuell konfigurierten Kombination von Handhabungskomponenten und eigens konstruierten Sonderbauteilen, entwickelten unsere Konstrukteure ein Greifsystem, das alle vom Kunden gestellten Anforderungen vollumfänglich erfüllt. Mit diesem System werden Stillstandszeiten minimiert und das Unternehmen spart seither Zykluszeit im Produktionsprozess und damit bares Geld. **Das sind wir.**



# Digitale Beschaffung.

Senken Sie Ihre Prozesskosten mit uns.



- E-Procurement
- Daten für kundeneigene ERP-Systeme

[www.kuehntec.de](http://www.kuehntec.de)

**Digitale Automatisierung.** Digitale Standards, besonders bei der täglichen Beschaffung von C-Teilen, generieren hohe Effizienz in den Abläufen und vermeiden unnötige Zeitverluste durch Übernahme wiederkehrender Routineaufgaben. Unsere Produkt- und Markenvielfalt schafft Transparenz und ermöglicht dabei qualitätsgleiche Ersetzbarkeit. Mit der Produktvergleichbarkeit können wir Ihre digitalen Beschaffungsprozesse optimieren. Wir liefern Ihnen Artikel für Ihr E-Procurement und verschlanken damit Ihre Einkaufsprozesse erheblich. Wir bieten Ihnen Lösungen für E-Shops, externe Einkaufsplattformen und individuelle Anpassung auf Ihr E-Procurement-System. **Das sind wir.**

Was wir Ihnen bieten ... und was Sie davon haben.



Einzigartige Leistungen

- + Vielfältige Markenprodukte
- + Kompetente Beratung
- + Produkt-Umschlüsselungen
- + Technischer Produktvergleich
- + Kaufm. Produktvergleich
- + Individuelle Digital-Kataloge
- + Maßgeschneiderter Datentransfer
- + Digitale Schnittstellen
- + Vereinfachte Suchfunktion
- + Markt-Beobachtung



Maximaler Nutzen

- = Reduzierung von Lieferanten
- = Vergleich Produkt und Lieferant
- = Reduzierung von Arbeitsaufwand
- = Standard Beschaffungssteuerung
- = Automatisierte Prozessabläufe
- = Verringerung von Prozesskosten
- = Preistransparenz
- = Schnellere Beschaffung
- = Einhaltung von Qualitätsstandards
- = Kostenreduzierung + Zeitgewinn

**KUHNTec**<sup>®</sup> **Das sind wir.**

# Kommunikation. Immer.

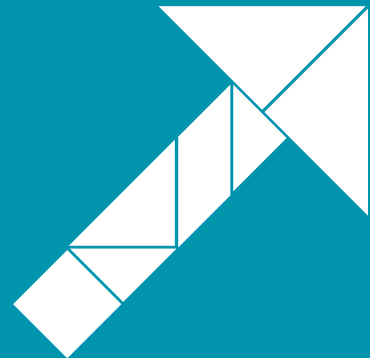
„Richtiges Hinhören und individuelles Beraten gehören zu den Fundamenten einer erfolgreichen Zusammenarbeit. Wir freuen uns auf Sie.“

Jens Hofacker, Vertrieb Kundenberatung | j.hofacker@kuehntec.de



## Wir helfen Ihnen gerne.

Besonders bei unserem Anspruch immer die beste, individuelle Lösung für Ihre jeweilige Aufgabenstellung zu präsentieren, setzt intensiven persönlichen Kontakt voraus. Immer für Sie da zu sein ist daher für uns keine Floskel, sondern Prinzip und notwendige Grundlage für eine erfolgreiche Zusammenarbeit. Wir freuen uns darauf, Sie und Ihre Aufgaben kennenzulernen. Sprechen Sie uns gern jederzeit direkt an. **Das sind wir.**



Ulrike Iderhoff



Vertrieb Kundenberatung  
Tel.: +49 2351 7880-87  
Mail: u.iderhoff@kuehntec.de

Saskia Kristall



Vertrieb Kundenberatung  
Tel.: +49 2351 7880-80  
Mail: s.kristall@kuehntec.de

Angelika Noelle



Vertrieb Kundenberatung  
Tel.: +49 2351 7880-76  
Mail: a.noelle@kuehntec.de



Markenprodukte.  
Dienstleistungen.  
Techn. Lösungen.

Daniel Kühn GmbH & Co. KG  
Hueckstraße 11  
58511 Lüdenscheid  
Tel.: +49 2351 7880-50  
Mail: info@kuehntec.de  
  
[www.kuehntec.de](http://www.kuehntec.de)

**KÜHNTEC**<sup>®</sup>  
Das sind wir.

