

KÜHNTEC
Das sind wir.



Markenprodukte

Individuelle Lösungen

Dienstleistungen

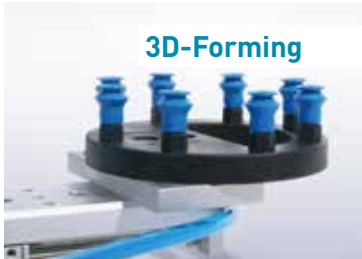
Services

Vakuumsauger

KATALOG
VS02

Starke Produkte

Über 30.000 Marken-Artikel. Eine Vielfalt, aus der wir mit Marktkenntnis, Produktwissen und Empathie immer die perfekt passende Auswahl für Sie treffen. Die Anforderung stellen Sie – die Produkte liefern wir. Natürlich alles in **KÜHNTEC** geprüfter Qualität. Und falls das Ihren Anforderungen nicht genügen sollte, entwickeln wir gern im 3D-Forming individuelle und auch filigrane Bauteile für komplexe und außergewöhnliche Applikationen. **Das sind wir.**



Starke Partner

Wir kennen die Kombinationen. Das richtige Zusammenspiel, die perfekte Kombination, das funktionierende Team. Das Ganze ist bekanntlich mehr als die Summe seiner Einzelteile. Aber erst, wenn alle Komponenten perfekt aufeinander abgestimmt sind und jedes Bauteil seine Leistung bringt, ist eine reibungslose, effiziente Funktion gewährleistet. So, wie unser Netzwerk mit unseren Premium-Partnern und deren Markenprodukten perfekt ineinander greift und erfolgreich funktioniert. **Das sind wir.**



Produktkatalog VS02

Vakuumsauger



„Ausgewählte Marken-Produkte in geprüfter KÜHNTEC Qualität. Perfekt aufbereitet für Ihren Arbeitsalltag. Wesentlich und ohne Schnickschnack. Das sind wir.“

Daniel Kühn, Inhaber und Geschäftsleitung

Der Produktkatalog. Auch in Zeiten der Digitalisierung das wesentliche Medium für unsere Kunden zur Orientierung – zum Vergleich und zum täglichen Arbeiten. Schnell gegriffen, schnell gefunden, schnell am Ziel.

Unseren aktuellen Katalog, den ersten im neuen Corporate Design, halten Sie nun in Händen. Die Auswahl ist noch besser, die Strukturen nach Ihren Wünschen optimiert und die gesamte Präsentation noch anwenderfreundlicher.

Wir hoffen, damit ein Werkzeug geschaffen zu haben, das Ihnen bei Ihren täglichen Anforderungen hilfreich ist und unsere Zusammenarbeit noch effizienter und erfolgreicher gestaltet.

Wir freuen uns über Ihr Feedback, um auch in Zukunft Ihren Anforderungen und Wünschen gerecht zu werden. Denn das „Wir“, als Partnerschaft und Miteinander, ist die Grundlage unseres gemeinsamen Erfolges. **Das sind wir.**



Materialübersicht

Saugermaterialien*

Kurzbezeichnung	Handelsbezeichnung	Marktübliche Farben	Lagerungsdauer	Lagerempfehlung
NBR	Nitrilkautschuk		6 Jahre	Die Einwirkung von Ozon, Licht (besonders UV), Wärme, Sauerstoff und mechanische Einwirkungen können die Lebensdauer der Elastomere verkürzen. Wir empfehlen eine kühle (10°C bis 18°C), trockene, dunkle und spannungsfreie Lagerung.
SI	Silikon		10 Jahre	
NR	Naturkautschuk		4 Jahre	
CR	Chloropren		6 Jahre	
PU	Polyurethan		4 Jahre	
EPDM	Vistalon		8 Jahre	
FKM	Fluorkautschuk		10 Jahre	
HNBR	Hydrierter Nitrilkautschuk		6 Jahre	
SBR	Styrol-Butadien-Kautschuk		4 Jahre	
VL	Vinyl		4 Jahre	
TF	Tempaflex		4 Jahre	
KFLEX	Polyurethan (2 Shorehärten)		4 Jahre	

Legende: BG = beige; BL = blau; BLBL = blau/blau; BLGE = blau/gelb; BR = braun; G = grün; GE = gelb; GGE = grün/gelb; GR = grau; OR = orange; R = rot; RBR = rotbraun; SW = schwarz; SWR = schwarz/rot; TR = transparent; W = weiß; WR = weinrot

Materialeigenschaften**

Material / Einsatz	NBR	SI	NR	CR	PU	EPDM	FKM	HNBR	SBR	VL	TF	KFLEX
Arbeitstemperatur min/max (°C)	-30 +90	-40 +200	-40 +80	-40 +110	-20 +80	-40 +130	-10 +230	-30 +160	-30 +80	0 +160	0 +160	+10 +50
Härte (Shore A ± 5°)	50-60	30-60	30-60	50-60	50-65	50	65	55	50-60	50-55	50-60	30/60
Abriebfestigkeit	+	0	++	+	++	+	0	++	+++	+++	++	+++
Abdruckverhalten	++	0	+	+	++	+	+++	+++	+	+	++++	++
Flexibilität	+	+++	+++	+	+	++	0	+	++	++	+	++++
Ölbeständigkeit	+++	0	0	++	+++	0	++++	++++	0	+	+++	+++
Kraftstoffbeständigkeit	+	0	0	+	++	0	++++	++	0	+	++	+++
Ozon- und Witterungsbeständigkeit	0	+++	0	++	+	++++	++++	+++	+	++	0	++
Säurebeständigkeit	0	0	+	+	0	+++	+++	+	+	++	+	0
Laugenbeständigkeit	0	0	++	+	0	+++	+++	+	+	++	+	+++

Legende: ++++ = sehr gut ; +++ = gut ; ++ mittelmäßig ; + = genügend ; 0 = ungeeignet

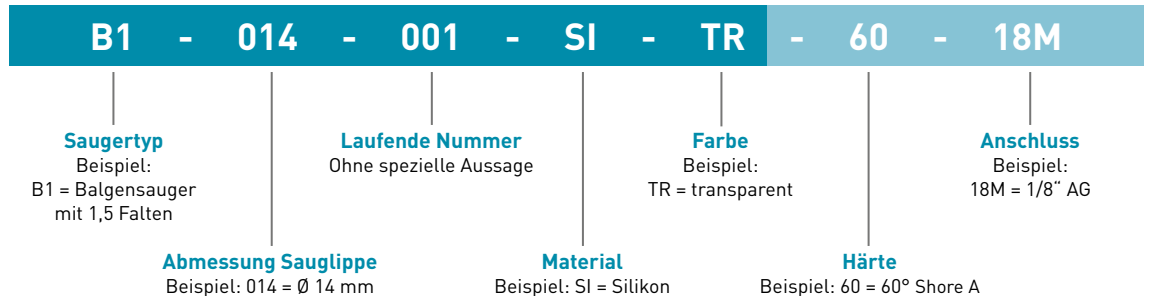
* Weitere Materialien mit besonderen Eigenschaften wie z.B. „antistatisch“ oder „lebensmittelgeeignet“ oder für Sondereinsätze wie z.B. mit Filzaufgabe, für besonders schonendes Greifen, erhalten Sie bei uns auf Anfrage.

** Die in dieser Tabelle gemachten Angaben gelten als Richtwerte. Eine genaue Auslegung des für Ihre Anwendung richtigen Materials kann nur durch eine entsprechende Beratung erfolgen.

Artikelschlüssel

Einfach und aussagekräftig.

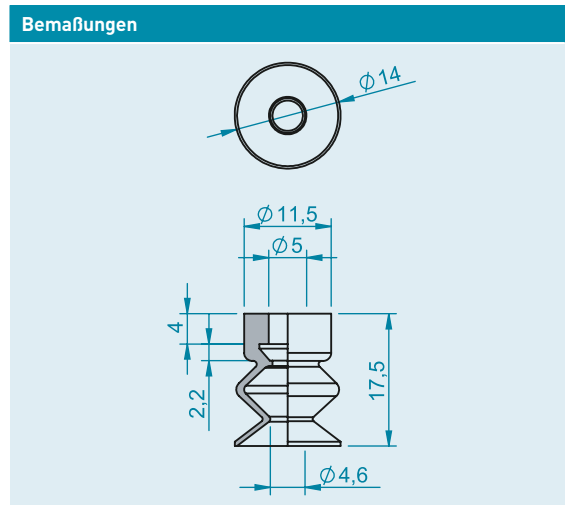
Um Ihnen das Lesen und Finden unserer Artikel so einfach wie möglich zu gestalten, haben wir für Sie einen „sprechenden“ Artikelnummerschlüssel entwickelt, der sich wie folgt zusammensetzt:



Hinweis: Die Artikelnummer endet in über 90% der Fälle nach der Farbangabe. Auch andere Erweiterungen wie z.B. „-S“ für einen Vakuumsauger mit Sieb sind hier möglich und können Ihnen in diesem Katalog begegnen.

Allgemeine Informationen

Saugertypen	
B1	Balgensauger mit 1,5 Falten
B2	Balgensauger mit 2,5 Falten
B3	Balgensauger mit 3,5 Falten
B4	Balgensauger mit 4,5 Falten
B5	Balgensauger mit 5,5 Falten
F	Flachsauger
OV	Ovalsauger
OVB1	Oval-Balgensauger mit 1,5 Falten
OVB2	Oval-Balgensauger mit 2,5 Falten
RC	Ringsauger
REB	Rechtecksauger
REB2	Rechteck-Balgensauger mit 2,5 Falten
REB3	Rechteck-Balgensauger mit 3,5 Falten
SD	Saugscheibe



Alle in diesem Katalog angegebenen Maße verstehen sich in Millimeter und sind technischen Änderungen vorbehalten.



KÜHNTEC
Geprüfte Qualität

Geprüfte Qualität. Was wir darunter verstehen.

Qualität. Das bedeutet für uns die ideale Form der Zusammenarbeit. Von ersten zielführenden und offenen Gesprächen, über gemeinsame Lösungssuche bis hin zur Begleitung Ihrer Prozesse – auch After-Sales. Hohe Qualität definiert sich in den Köpfen aller Prozessbeteiligten in jedem Arbeitsschritt bis hin zur Definition eines Qualitätsproduktes. Und dieses finden und kennzeichnen wir für Sie individuell aus einer schier endlosen Vielfalt an Markenprodukten, die wir für Sie kontinuierlich sichten, prüfen, testen.

Einzigartig. Kompetent. Nachhaltig. Das sind wir.

Flachsauger

- Geringe Bauhöhe
- Hohe Haltekräfte (horizontal und vertikal)
- Ausführungen mit und ohne Abstützrippen
- Geringes Eigenvolumen ermöglicht schnelle Taktzeiten
- Für ebene Flächen und stabile Seitenlagen

8



Flachsauger

Balgensauger

- Problemloser Höhenausgleich durch 1,5 bis 4,5 Balgen
- Optimale Anpassung an gewölbte oder unebene Flächen
- Vertikale Handhabung bedingt möglich
- Stabilität abhängig von der Balgenzahl

106



Balgensauger

Oval- und Rechtecksauger

- Ideal für längliche Werkstücke mit engen Platzverhältnissen, z.B. für Leisten, Profile oder Produkte mit Stegen
- Optimal für gewölbte und zylindrische Oberflächen
- Als Flach- oder Balgensauger erhältlich
- Höhere Haltekraft als Flachsauger

206



Oval- u. Rechtecksauger

Saugeranschlüsse

- Perfekte Verbindung zwischen Sauger und Vorrichtung
- Große Auswahl verschiedener Anschlusssteile
- Wiederverwendbare Steckverbindungen bei Saugern mit kleinen und mittleren Durchmessern

224



Saugeranschlüsse

Federstößel

- Ideale Lösung zum Ausgleich von größeren Hüben
- Mit innen- oder außenliegender Feder
- Mit oder ohne Verdrehenschutz
- Vakuumführung durch die Stößelstange
- Je nach Ausführung einschraub- oder einklemmbar

248



Federstößel



Flachsauger

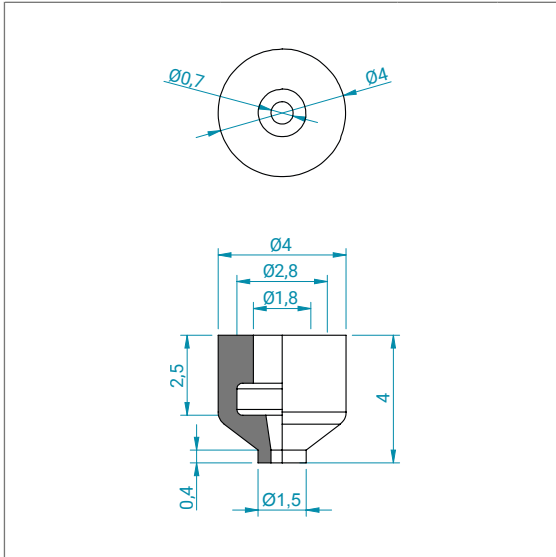
Positionsgenau und prozesssicher.

Flachsauger bieten aufgrund ihrer Geometrie seitliche Stabilität beim Ansaugen und Positioniergenauigkeit beim Ablegen des Materials. Sie ermöglichen sowohl horizontales als auch vertikales Handling flächiger Werkstücke. Die größere Querstabilität ist dabei besonders für vertikale Hubvorgänge nützlich. Ein geringes Eigenvolumen ermöglicht schnelle Taktzeiten.

Flachsauger sind mit und ohne Abstützrippen erhältlich.

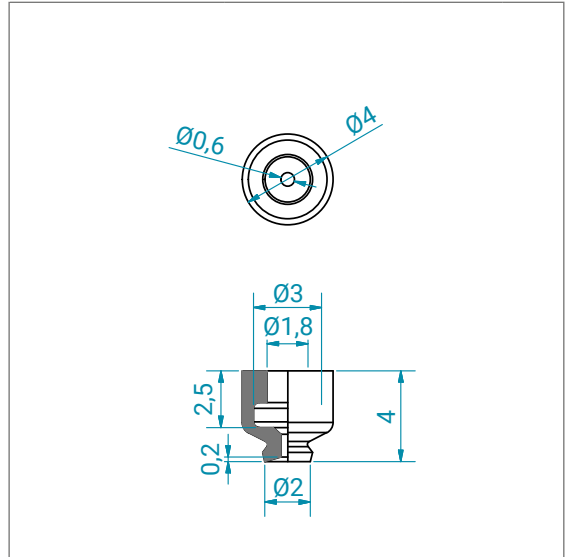
Unsere Vakuumsauger sind teilweise mit bereits eingesteckten Saugersanschlüssen erhältlich. Hiermit können Sie die Erstausrüstung Ihrer Vorrichtung vornehmen und benötigen im Ersatzteilfall nur noch den kostengünstigeren Vakuumsauger. Für besondere Anforderungen bieten wir auch Vakuumsauger mit fest vulkanisierten Anschlüssen an. Unser Team unterstützt Sie hier gerne im direkten Gespräch.

F-002-001-*



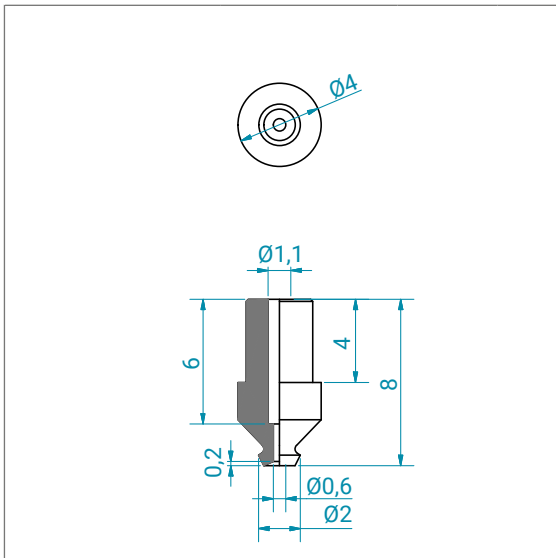
Verfügbare Materialien	Saugeranschlüsse	Anschluss	Seite
SI-TR	auf Anfrage	-	-

F-002-002-*



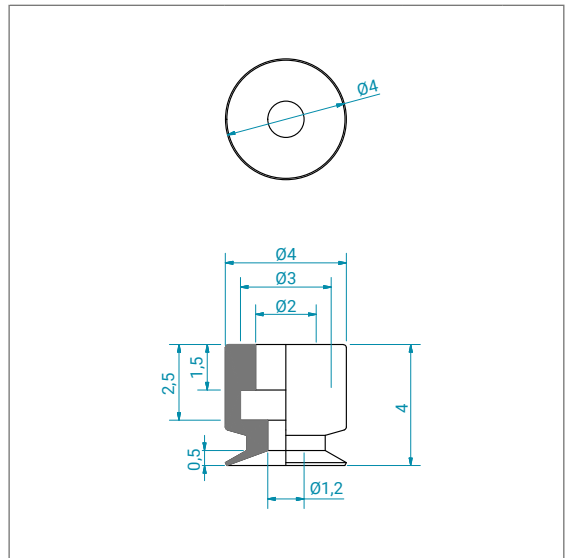
Verfügbare Materialien	Saugeranschlüsse	Anschluss	Seite
NBR-SW, SI-TR	auf Anfrage	-	-

F-002-003-*



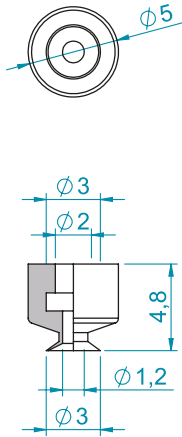
Verfügbare Materialien	Saugeranschlüsse	Anschluss	Seite
NBR-SW, SI-TR	auf Anfrage	-	-

F-003-001-*



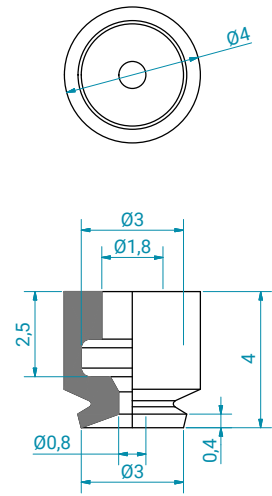
Verfügbare Materialien	Saugeranschlüsse	Anschluss	Seite
CR-G, FKM-SW, HNBR-WR, NBRAS-SW, NBR-SW, NR-SW, PU-BL, SIAS-SW, SI-TR, SI-TR-30	FT-M3M-005	M3 AG	225
	FT-M5M-011	M5 AG	-

F-003-002-*



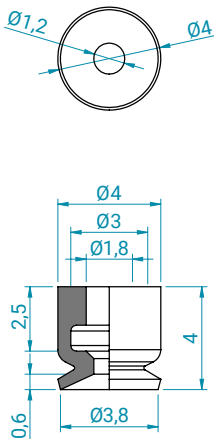
Verfügbare Materialien	Saugeranschlüsse	Anschluss	Seite
SIAS-SW	auf Anfrage	-	-

F-003-003-*



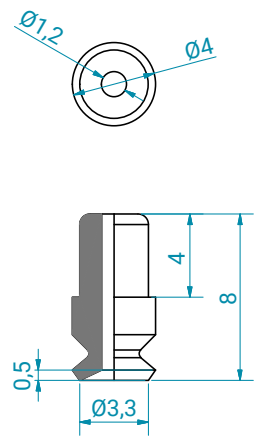
Verfügbare Materialien	Saugeranschlüsse	Anschluss	Seite
NBR-SW, SIAS-SW, SI-TR	auf Anfrage	-	-

F-004-001-*



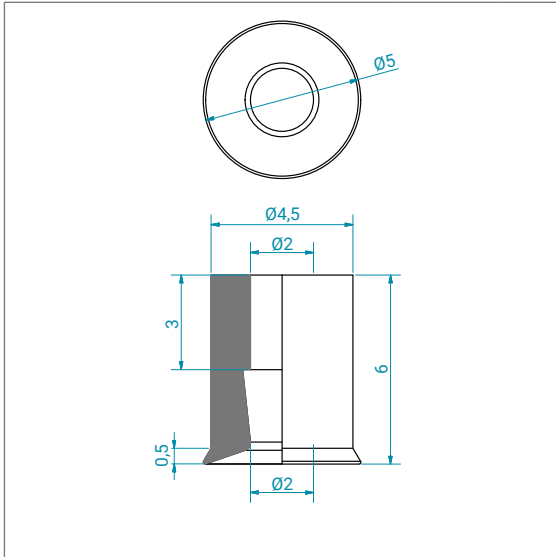
Verfügbare Materialien	Saugeranschlüsse	Anschluss	Seite
NBR-SW, SI-TR	FT-M3M-005	M3 AG	225

F-004-002-*



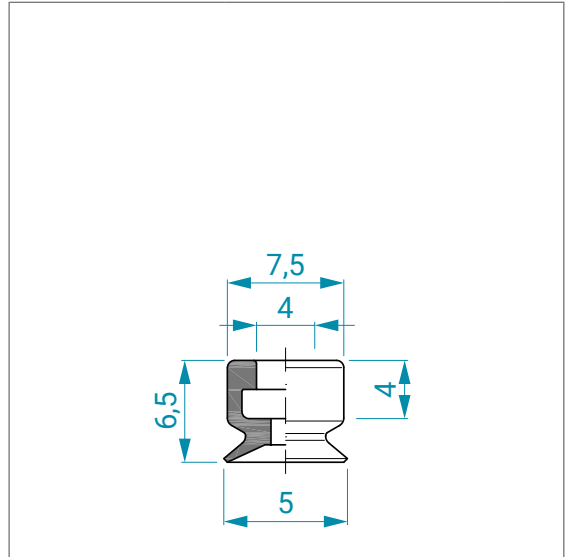
Verfügbare Materialien	Saugeranschlüsse	Anschluss	Seite
NBR-SW, SI-TR	auf Anfrage	-	-

F-005-001-*



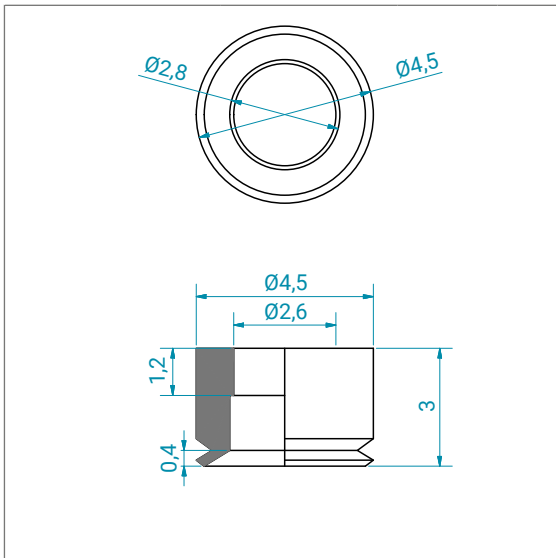
Verfügbare Materialien	Saugeranschlüsse	Anschluss	Seite
CR-SW, NBR-SW, SI-TR	FT-M5M-009	M5 AG	227

F-005-002-*



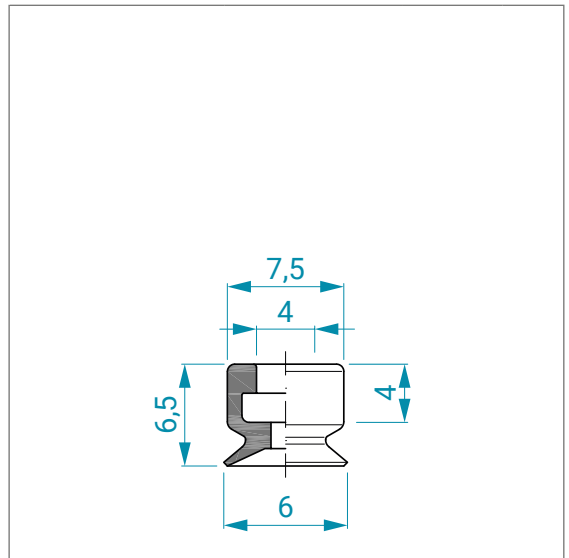
Verfügbare Materialien	Saugeranschlüsse	Anschluss	Seite
FKM-SW, HNBR-BL, NBR-SW, PU-BL, SIAS-SW, SILE-TR, SI-TR, TF-BL	FT-M5M-001	M5 AG	226
	FT-M5F-001	M5 IG	229
	FT-18M-004	G1/8 AG	231
	FT-18F-022	G1/8 IG	-

F-005-003-*



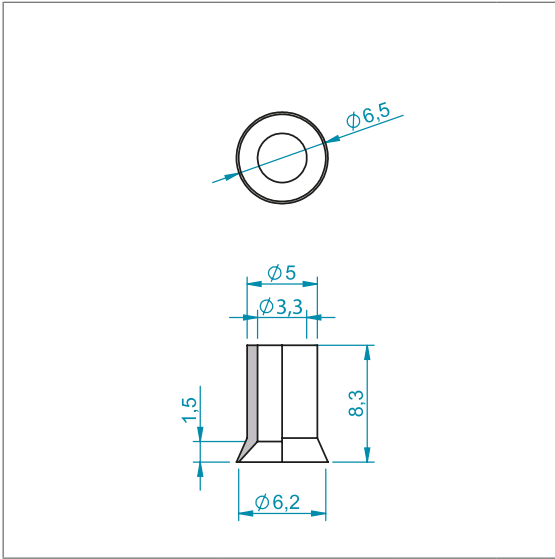
Verfügbare Materialien	Saugeranschlüsse	Anschluss	Seite
NBR-SW, SI-TR	FT-M3M-006	M3 AG	-
	FT-M4M-001	M4 AG	-

F-006-001-*



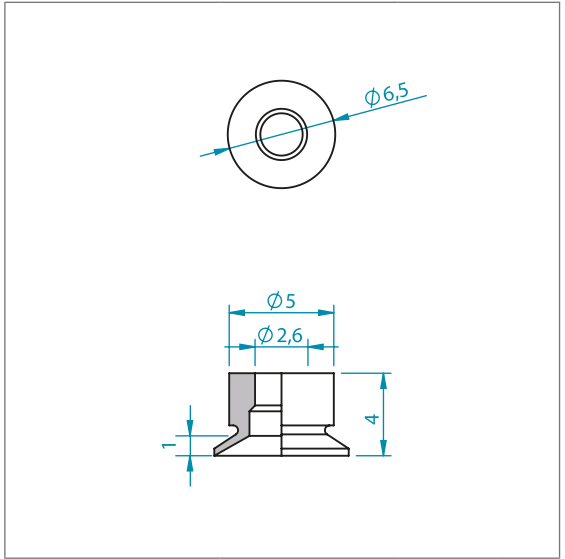
Verfügbare Materialien	Saugeranschlüsse	Anschluss	Seite
HNBR-BL, HNBR-WR, NBRAS-SW, NBR-SW, SIAS-SW, TF-BL	FT-M5M-001	M5 AG	226
	FT-M5F-001	M5 IG	229
	FT-18M-004	G1/8 AG	231
	FT-18F-022	G1/8 IG	-

F-006-002-*



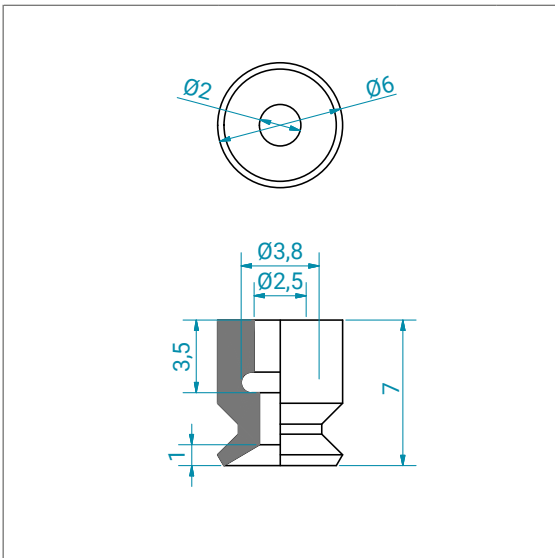
Verfügbare Materialien	Saugeranschlüsse	Anschluss	Seite
NBR-SW	auf Anfrage	-	-

F-006-003-*



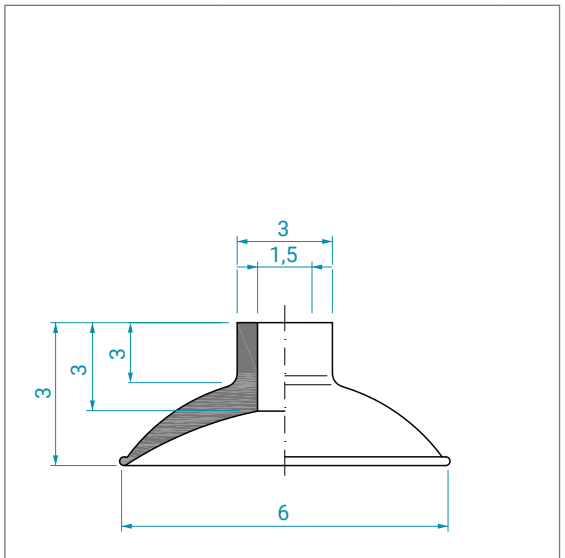
Verfügbare Materialien	Saugeranschlüsse	Anschluss	Seite
EPDM-GR, NBR-SW, SI-TR	FT-M4M-001	M4 AG	-
	FT-M5M-011	M5 AG	-

F-006-005-*



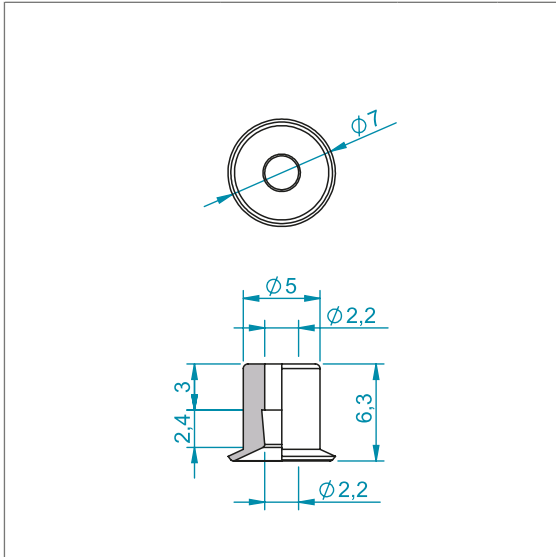
Verfügbare Materialien	Saugeranschlüsse	Anschluss	Seite
FKM-G, NBR-SW, SI-TR	auf Anfrage	-	-

F-006-006-*



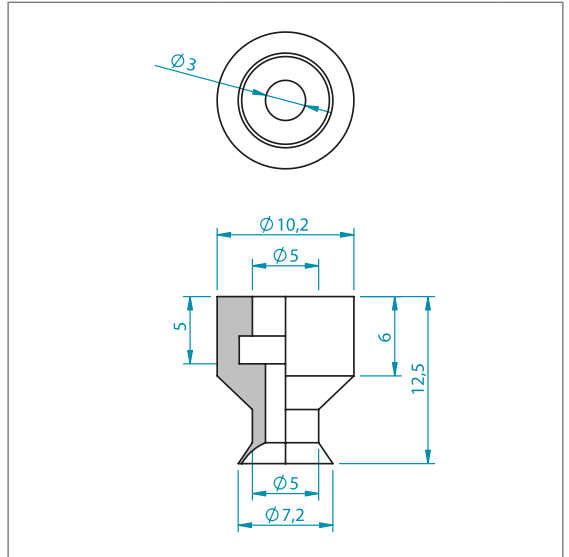
Verfügbare Materialien	Saugeranschlüsse	Anschluss	Seite
FKM-G, NBR-SW, SI-TR	auf Anfrage	-	-

F-007-001-*



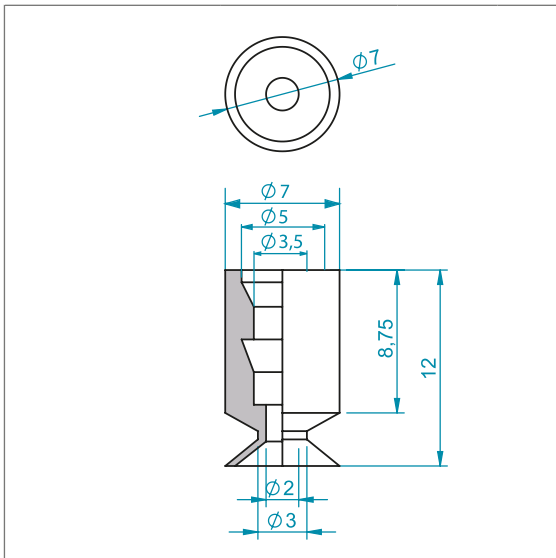
Verfügbare Materialien	Saugeranschlüsse	Anschluss	Seite
CR-SW, NBR-SW, SI-OR, SI-R, SI-TR, NBR-RBR, NBR-SW, SIAS-SW	FT-M5M-009	M5 AG	227

F-007-002-*



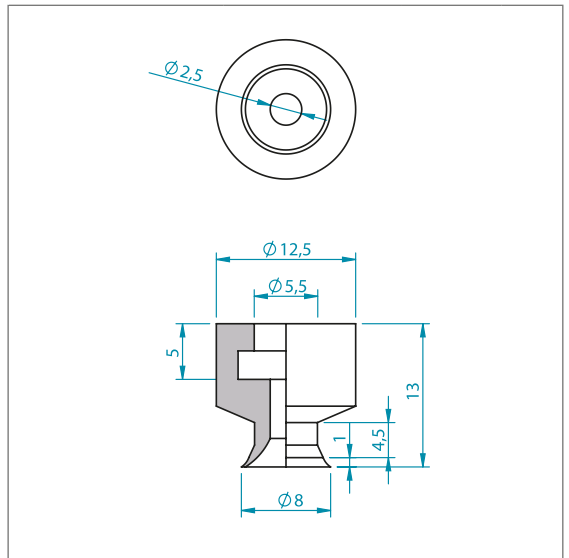
Verfügbare Materialien	Saugeranschlüsse	Anschluss	Seite
SI-RBR, SI-TR, SI-R	FT-M5M-005	M5 AG	226
	FT-18M-011	G1/8 AG	231
	FT-18F-005	G1/8 IG	-

F-007-003-*



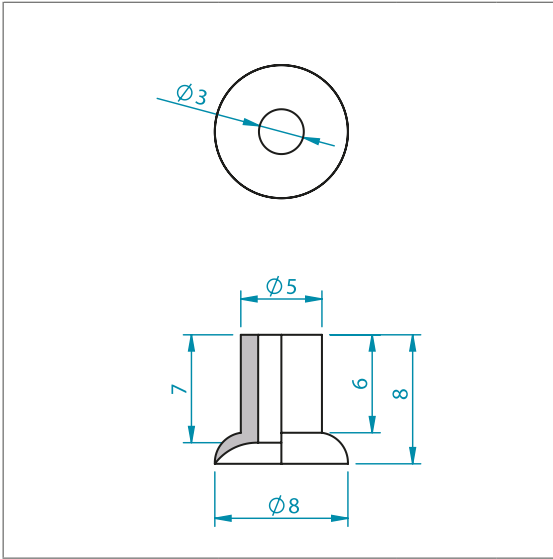
Verfügbare Materialien	Saugeranschlüsse	Anschluss	Seite
PU-BL, SI-R, SI-TR, SI-TR-30	FT-M5M-004	M5 AG	226
	FT-M6M-004	M6 AG	-
	FT-18M-008	G1/8 AG	231

F-008-001-*



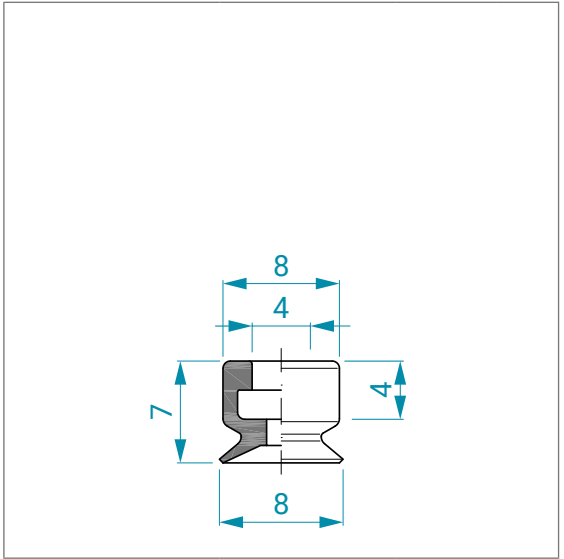
Verfügbare Materialien	Saugeranschlüsse	Anschluss	Seite
NBR-SW, SI-TR	FT-M5M-026	M5 AG	228
	FT-18M-041	G1/8 AG	-
	FT-18F-030	G1/8 IG	-

F-008-002-*



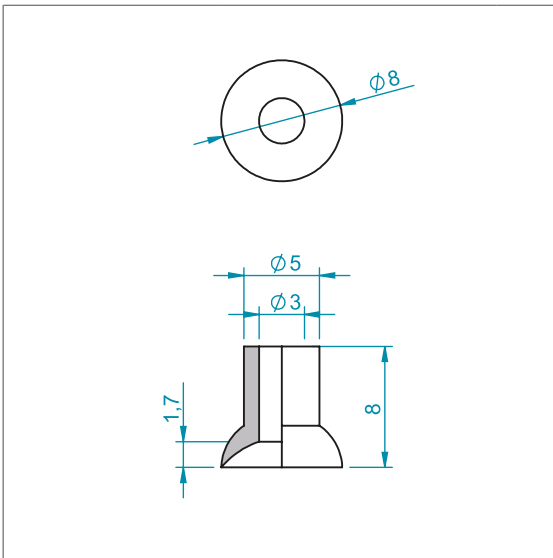
Verfügbare Materialien	Saugeranschlüsse	Anschluss	Seite
NBR-SW, NR-SW, SI-W	FT-M5M-018	M5 AG	228

F-008-003-*



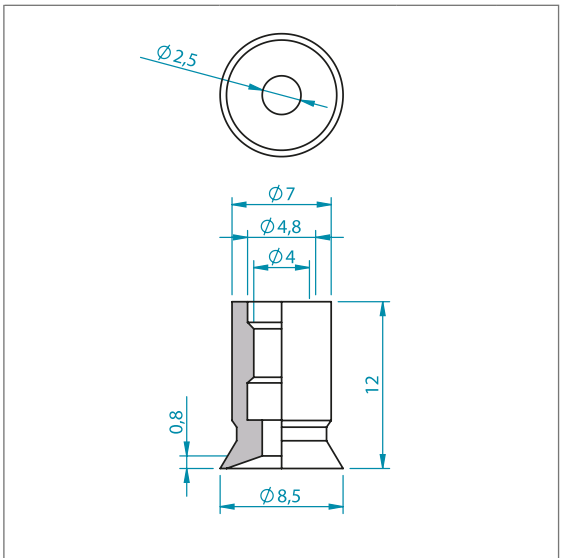
Verfügbare Materialien	Saugeranschlüsse	Anschluss	Seite
FKM-G, FKM-SW, HNBR-BL, HNBR-WR, NBRAS-SW, NBR-SW, PU-BL, SIAS-SW, SI-TR, TF-BL	FT-M5M-001	M5 AG	226
	FT-M5F-001	M5 IG	229
	FT-18M-004	G1/8 AG	231
	FT-18F-022	G1/8 IG	-

F-008-004-*



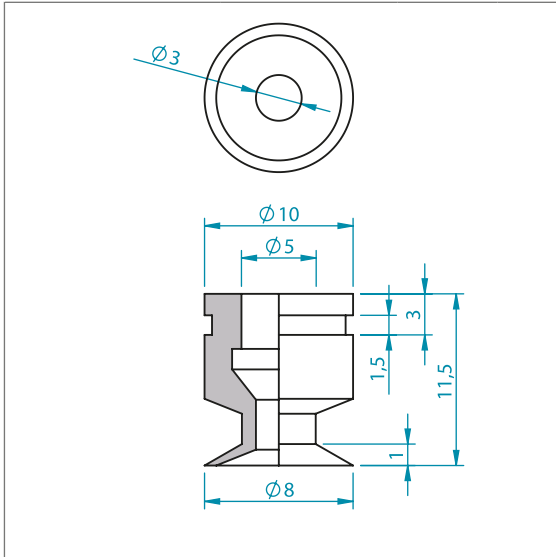
Verfügbare Materialien	Saugeranschlüsse	Anschluss	Seite
NBR-R, NBR-SW, SI-TR	FT-M5M-009	M5 AG	227

F-008-005-*



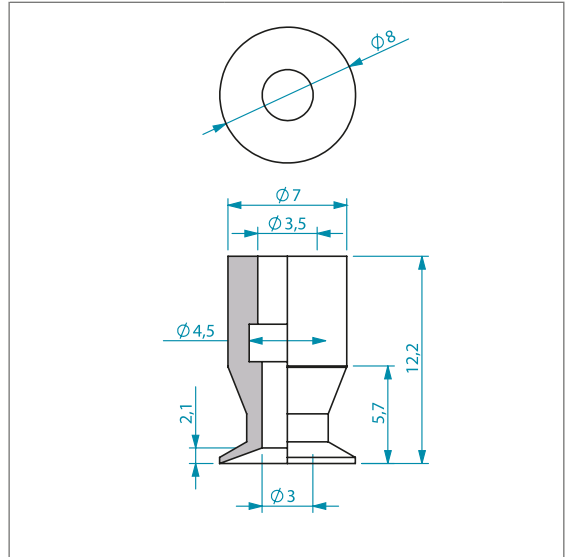
Verfügbare Materialien	Saugeranschlüsse	Anschluss	Seite
NBR-SW, SI-R, SI-TR	FT-M5M-001	M5 AG	226
	FT-M5F-001	M5 IG	229
	FT-18M-004	G1/8 AG	231
	FT-18F-022	G1/8 IG	-

F-008-006-*



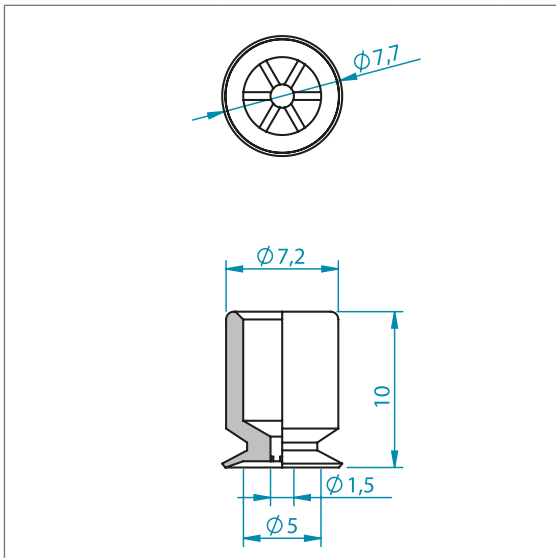
Verfügbare Materialien	Saugeranschlüsse	Anschluss	Seite
HNBR-WR, NBR-R, PU-BG, SIAS-SW, SI-R, SI-TR	FT-M5M-001	M5 AG	226
	FT-M5F-001	M5 IG	229
	FT-18M-004	G1/8 AG	231
	FT-18F-022	G1/8 IG	-

F-008-007-*



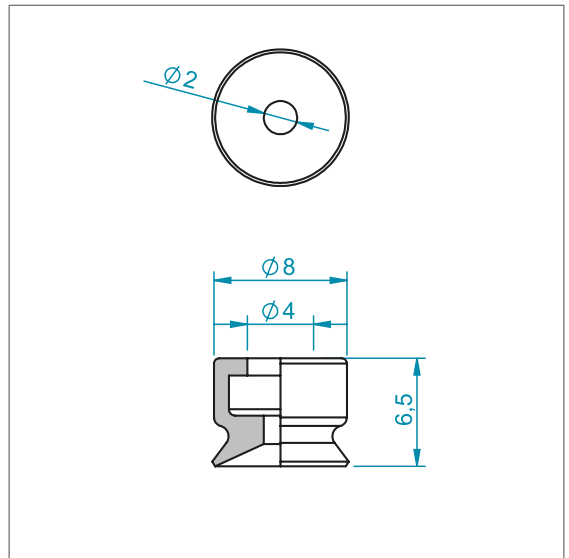
Verfügbare Materialien	Saugeranschlüsse	Anschluss	Seite
SI-TR	auf Anfrage	-	-

F-008-008-*



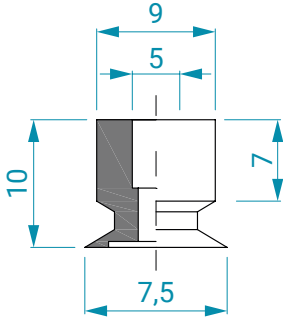
Verfügbare Materialien	Saugeranschlüsse	Anschluss	Seite
SI-R	auf Anfrage	-	-

F-008-009-*



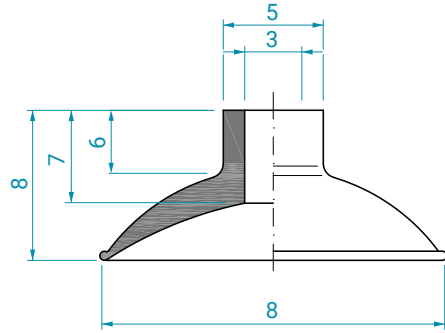
Verfügbare Materialien	Saugeranschlüsse	Anschluss	Seite
FKM-G, NBR-SW, PU-BL, SI-TR	auf Anfrage	-	-

F-008-010-*



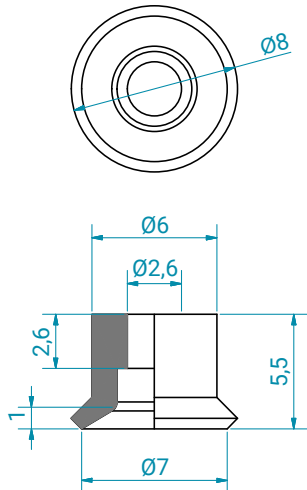
Verfügbare Materialien	Saugeranschlüsse	Anschluss	Seite
TF-BL	auf Anfrage	-	-

F-008-011-*



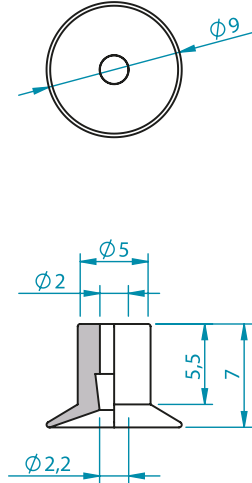
Verfügbare Materialien	Saugeranschlüsse	Anschluss	Seite
SI-TR	auf Anfrage	-	-

F-008-012-*



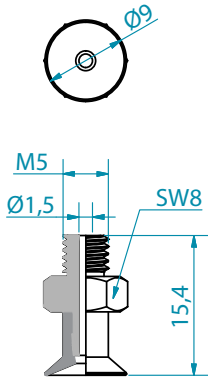
Verfügbare Materialien	Saugeranschlüsse	Anschluss	Seite
NBR-SW, SI-TR	auf Anfrage	-	-

F-009-001-*



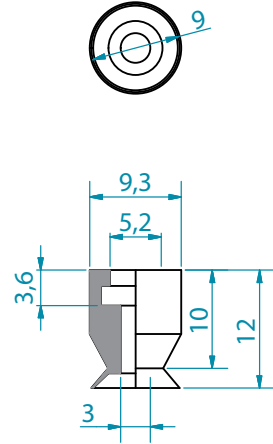
Verfügbare Materialien	Saugeranschlüsse	Anschluss	Seite
CR-SW, NBR-SW, SI-TR	FT-M5M-009	M5 AG	227

F-009-001-* -M5M



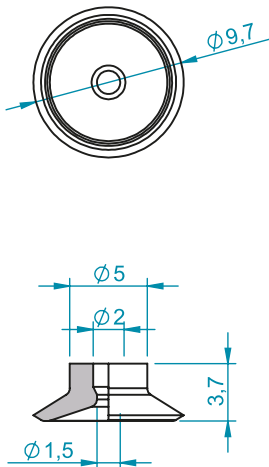
Verfügbare Materialien	Saugeranschlüsse	Anschluss	Seite
CR-SW, NBR-SW, SI-TR	-	-	-

F-009-002-*



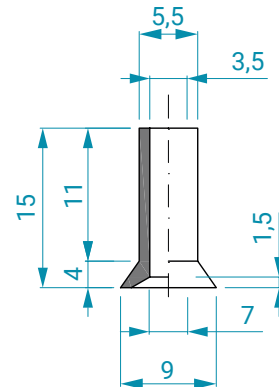
Verfügbare Materialien	Saugeranschlüsse	Anschluss	Seite
NBR-SW, SI-TR	FT-M5M-026	M5 AG	228
	FT-18M-041	G1/8 AG	-
	FT-18F-030	G1/8 IG	-

F-009-003-*



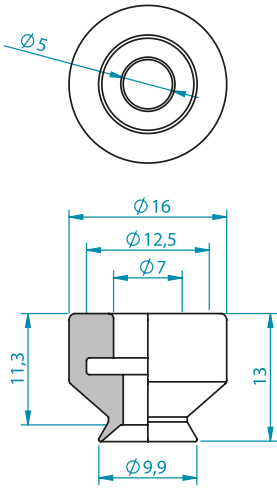
Verfügbare Materialien	Saugeranschlüsse	Anschluss	Seite
NR-GR, SI-R	FT-M5M-011	M5 AG	-

F-009-004-*



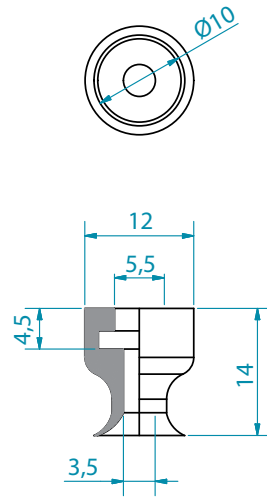
Verfügbare Materialien	Saugeranschlüsse	Anschluss	Seite
NRE-BG, SI-TR	FT-M5M-007	M5 AG	226
	FT-M6M-004	M6 AG	-
	FT-18M-008	G1/8 AG	231
	FT-18F-029	G1/8 IG	-

F-010-002-*



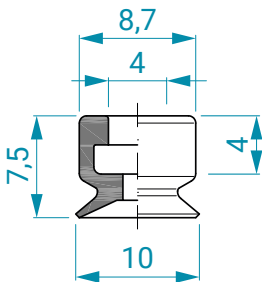
Verfügbare Materialien	Saugeranschlüsse	Anschluss	Seite
NBR-SW, PU-BL, SI-TR	FT-18M-M5F-003	G1/8 AG	235

F-010-003-*



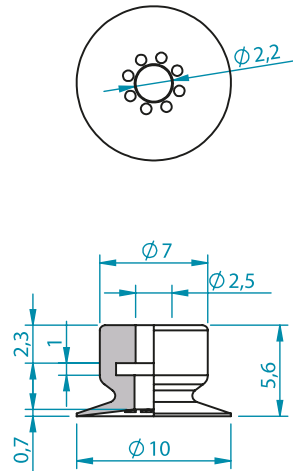
Verfügbare Materialien	Saugeranschlüsse	Anschluss	Seite
NBR-SW, SI-TR	auf Anfrage	-	-

F-010-004-*



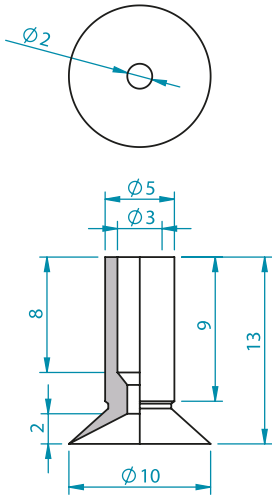
Verfügbare Materialien	Saugeranschlüsse	Anschluss	Seite
FKM-G, FKM-SW, HNBR-BL, HNBR-WR, NBRAS-SW, NBR-SW, PU-BL, SIAS-SW, SI-TR, TF-BL	FT-M5M-001	M5 AG	226
	FT-M5F-001	M5 IG	229
	FT-18M-004	G1/8 AG	231
	FT-18F-022	G1/8 IG	-

F-010-005-*



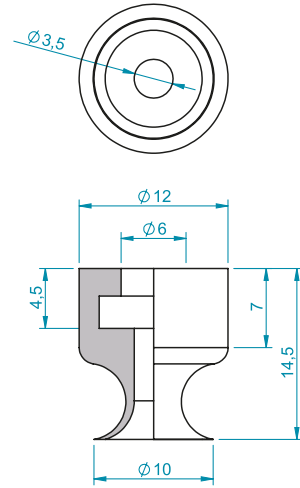
Verfügbare Materialien	Saugeranschlüsse	Anschluss	Seite
NBR-SW, SI-R	FT-M4M-001	M4 AG	-
	FT-M5M-025	M5 AG	228

F-010-006-*



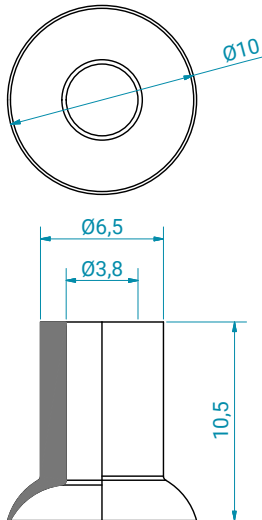
Verfügbare Materialien	Saugeranschlüsse	Anschluss	Seite
NBR-SW, SI-TR	auf Anfrage	-	-

F-010-007-*



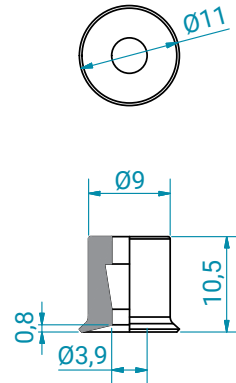
Verfügbare Materialien	Saugeranschlüsse	Anschluss	Seite
SI-TR	auf Anfrage	-	-

F-010-010-*



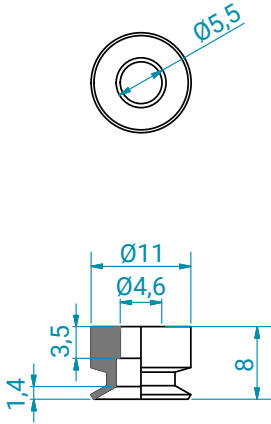
Verfügbare Materialien	Saugeranschlüsse	Anschluss	Seite
NBR-SW, NR-SW, SI-W	FT-M5M-007	M5 AG	226
	FT-M5F-002	M5 IG	-
	FT-M6M-004	M6 AG	-
	FT-18M-008	G1/8 AG	231
	FT-18F-029	G1/8 IG	-

F-011-001-*



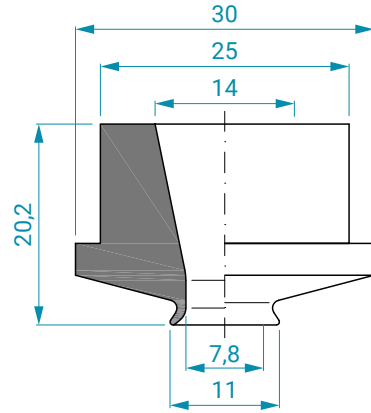
Verfügbare Materialien	Saugeranschlüsse	Anschluss	Seite
CR-SW, SI-TR	FT-M5M-007	M5 AG	226
	FT-M6M-004	M6 AG	-

F-011-003-*



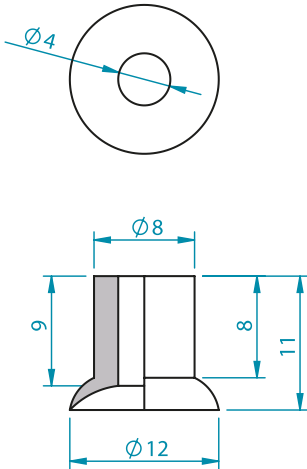
Verfügbare Materialien	Saugeranschlüsse	Anschluss	Seite
FKM-G, HNBR-WR, NBR-SW, PU-BL, SIAS-SW, SI-TR, SI-TR-40, SI-TR-65	FT-M5M-007	M5 AG	226
	FT-M5F-001	M5 IG	229
	FT-18M-004	G1/8 AG	231
	FT-18F-022	G1/8 IG	-

F-011-004-*



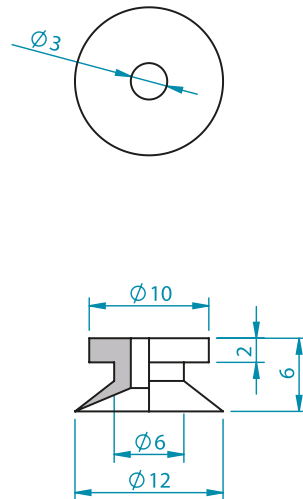
Verfügbare Materialien	Saugeranschlüsse	Anschluss	Seite
SI-TR	auf Anfrage	-	-

F-012-001-*



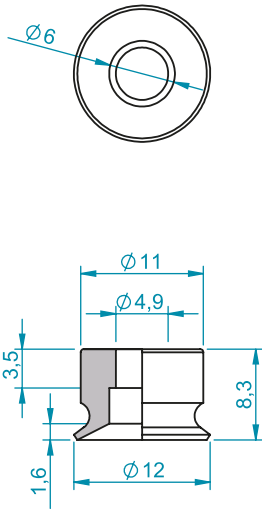
Verfügbare Materialien	Saugeranschlüsse	Anschluss	Seite
NBR-R, NBR-SW, NR-SW, PU-BL, SI-TR, SI-W	FT-M5M-007	M5 AG	226
	FT-M5F-002	M5 IG	-
	FT-M6M-004	M6 AG	-
	FT-18M-008	G1/8 AG	231
	FT-18F-029	G1/8 IG	-

F-012-002-*



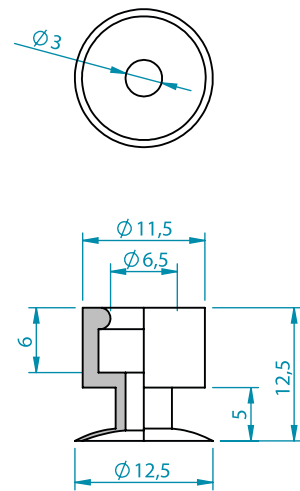
Verfügbare Materialien	Saugeranschlüsse	Anschluss	Seite
NRE-BG, NBR-SW, NR-SW, SI-TR	auf Anfrage	-	-

F-012-004-*



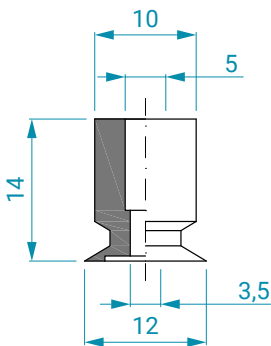
Verfügbare Materialien	Saugeranschlüsse	Anschluss	Seite
SI-TR	FT-18M-014	G1/8 AG	-
	FT-18F-007	G1/8 IG	236

F-012-005-*



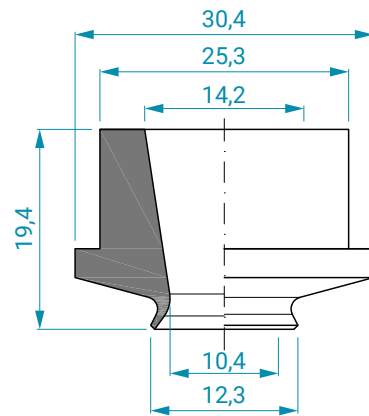
Verfügbare Materialien	Saugeranschlüsse	Anschluss	Seite
NBR-R, NR-OR, SI-R	FT-M5M-005	M5 AG	226
	FT-18M-011	G1/8 AG	231
	FT-18F-005	G1/8 IG	-

F-012-006-*



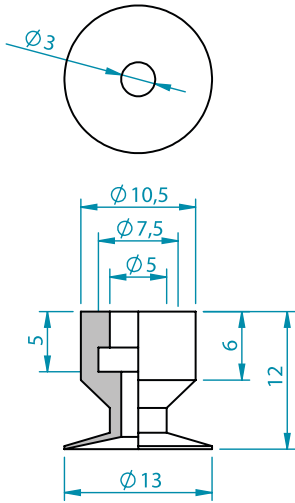
Verfügbare Materialien	Saugeranschlüsse	Anschluss	Seite
NBR-SW, NRE-BG, SI-TR	FT-M5M-002	M5 AG	226
	FT-M5F-001	M5 IG	229
	FT-M6M-003	M6 AG	229
	FT-18M-001	G1/8 AG	230
	FT-18F-002	G1/8 IG	236
	FT-14M-013	G1/4 AG	-

F-012-007-*



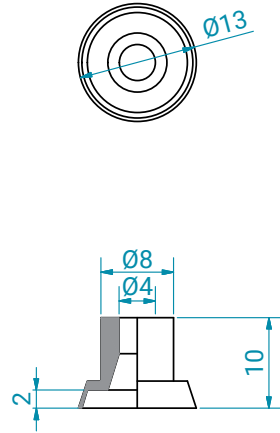
Verfügbare Materialien	Saugeranschlüsse	Anschluss	Seite
SI-TR	auf Anfrage	-	-

F-013-001-*



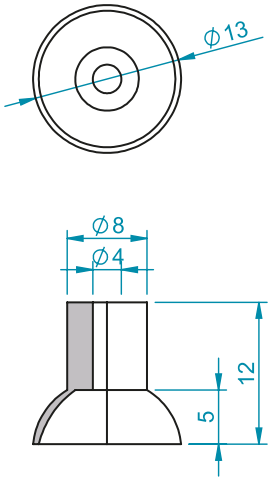
Verfügbare Materialien	Saugeranschlüsse	Anschluss	Seite
SI-TR	FT-M5M-026	M5 AG	228
	FT-18M-041	G1/8 AG	-
	FT-18F-030	G1/8 IG	-

F-013-002-*



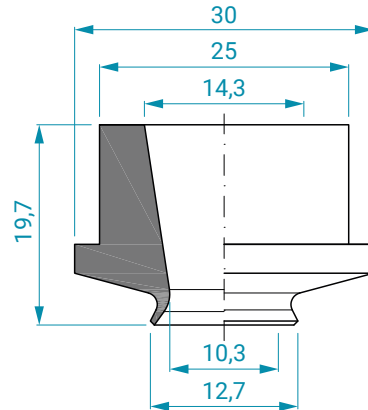
Verfügbare Materialien	Saugeranschlüsse	Anschluss	Seite
HNBR-BL, NR-BL, NRE-BG, SI-TR, SI-W-30	FT-M5M-026	M5 AG	228
	FT-18M-041	G1/8 AG	-
	FT-18F-029	G1/8 IG	-

F-013-003-*



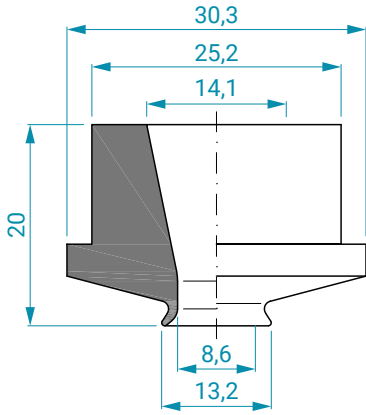
Verfügbare Materialien	Saugeranschlüsse	Anschluss	Seite
SI-TR	auf Anfrage	-	-

F-013-004-*



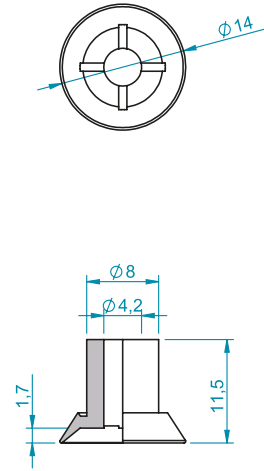
Verfügbare Materialien	Saugeranschlüsse	Anschluss	Seite
SI-TR	auf Anfrage	-	-

F-013-005-*



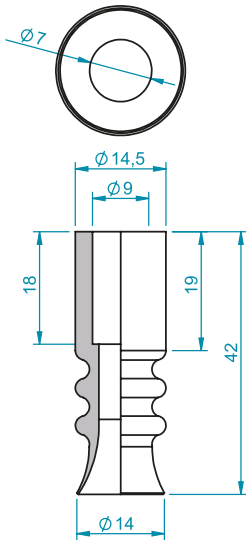
Verfügbare Materialien	Saugeranschlüsse	Anschluss	Seite
SI-TR	auf Anfrage	-	-

F-014-001-*



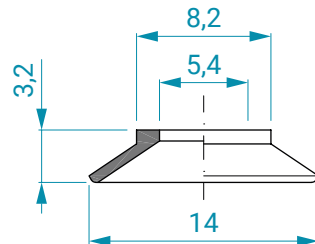
Verfügbare Materialien	Saugeranschlüsse	Anschluss	Seite
NR-SW, SI-TR	FT-M5M-001	M5 AG	226
	FT-18M-008	G1/8 AG	231
	FT-18F-029	G1/8 IG	-

F-014-002-*



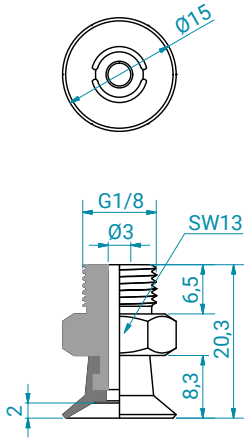
Verfügbare Materialien	Saugeranschlüsse	Anschluss	Seite
NBR-SW	FT-14M-014	G1/4 AG	-

F-014-004-*



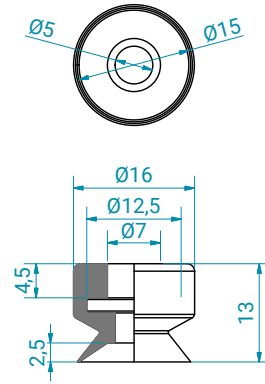
Verfügbare Materialien	Saugeranschlüsse	Anschluss	Seite
NBR-SW, PU-G	auf Anfrage	-	-

F-015-001-* -18M



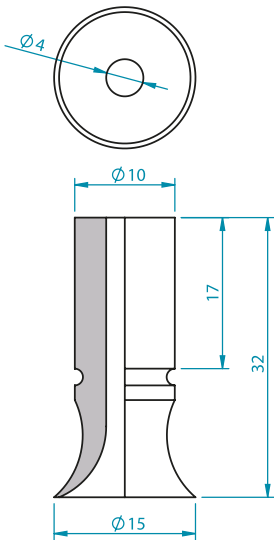
Verfügbare Materialien	Saugeranschlüsse	Anschluss	Seite
NBR-SW, SI-BL, SI-TR	-	-	-

F-015-002-*



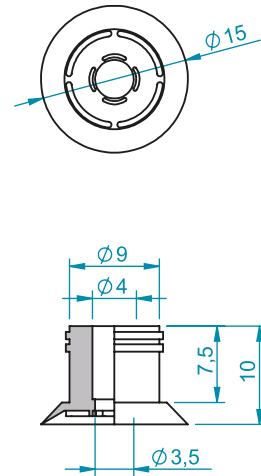
Verfügbare Materialien	Saugeranschlüsse	Anschluss	Seite
PU-BL, SI-TR	FT-18M-M5F-003	G1/8 AG	235

F-015-003-*



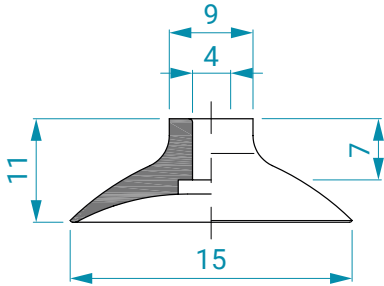
Verfügbare Materialien	Saugeranschlüsse	Anschluss	Seite
NRE-BG, SI-TR	FT-M5M-007	M5 AG	226
	FT-M5F-002	M5 IG	-
	FT-M6M-004	M6 AG	-
	FT-18M-008	G1/8 AG	231
	FT-18F-029	G1/8 IG	-

F-015-004-*



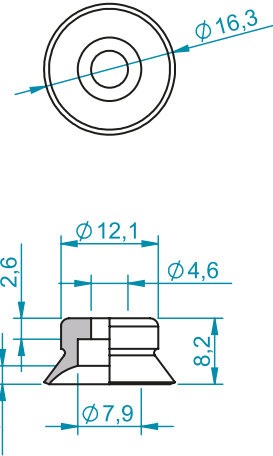
Verfügbare Materialien	Saugeranschlüsse	Anschluss	Seite
HNBR-BL, NRE-BG, SIAS-TR, SI-BL, SI-TR	FT-M5M-007	M5 AG	226
	FT-M6M-004	M6 AG	-
	FT-18M-008	G1/8 AG	231
	FT-18F-029	G1/8 IG	-

F-015-005-*



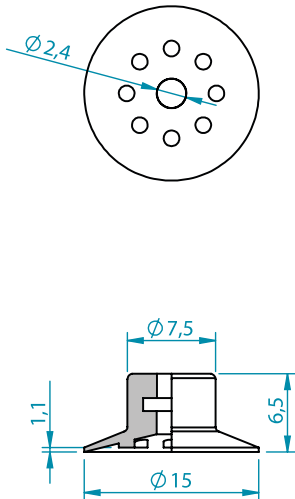
Verfügbare Materialien	Saugeranschlüsse	Anschluss	Seite
NBR-SW, SI-TR, SI-W, TF-BL	FT-M5M-007	M5 AG	226
	FT-M6M-004	M6 AG	-
	FT-18M-008	G1/8 AG	231
	FT-18F-029	G1/8 IG	-

F-015-006-*



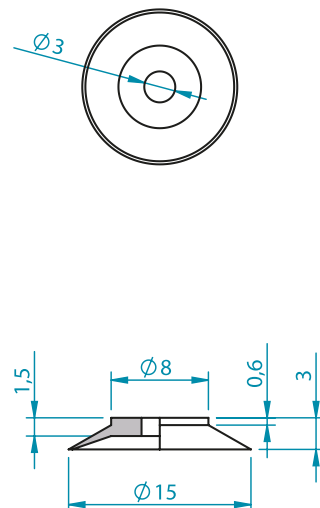
Verfügbare Materialien	Saugeranschlüsse	Anschluss	Seite
FKM-G, HNBR-BL, NBR-SW, PU-BL, SI-TR	FT-M5M-001	M5 AG	226
	FT-M5M-026	M5 AG	228
	FT-M5F-001	M5 IG	229
	FT-18M-006	G1/8 AG	231
	FT-18M-041	G1/8 AG	-
	FT-18F-030	G1/8 IG	-

F-015-007-*



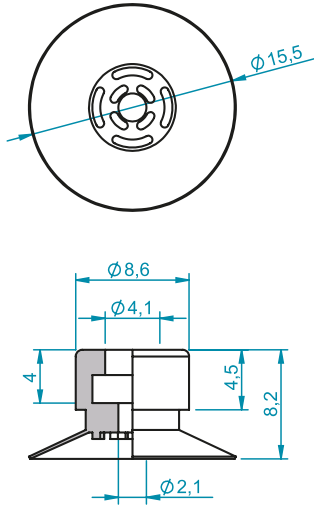
Verfügbare Materialien	Saugeranschlüsse	Anschluss	Seite
NBR-SW, SI-R, SI-R-40, SI-TR	auf Anfrage	-	-

F-015-008-*



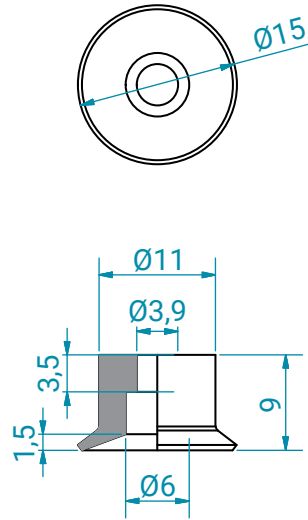
Verfügbare Materialien	Saugeranschlüsse	Anschluss	Seite
SI-TR	auf Anfrage	-	-

F-015-009-*



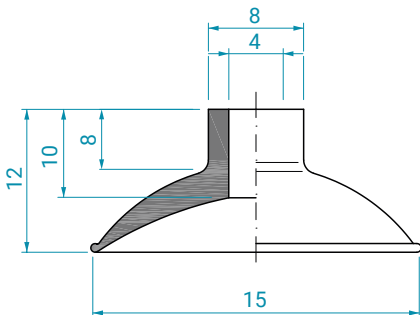
Verfügbare Materialien	Saugeranschlüsse	Anschluss	Seite
SI-TR	FT-M5M-001	M5 AG	226
	FT-M5F-001	M5 IG	229
	FT-18M-004	G1/8 AG	231
	FT-18F-022	G1/8 IG	-

F-015-010-*



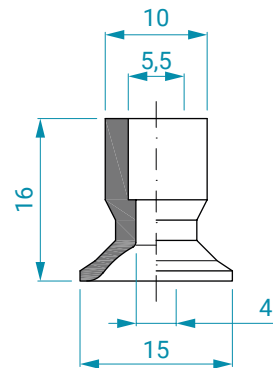
Verfügbare Materialien	Saugeranschlüsse	Anschluss	Seite
NBR-SW, SI-TR	FT-M5M-001	M5 AG	226
	FT-18M-004	G1/8 AG	231
	FT-18F-022	G1/8 IG	-

F-015-012-*



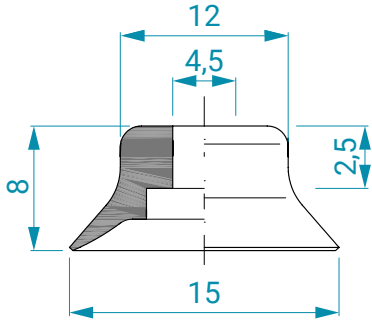
Verfügbare Materialien	Saugeranschlüsse	Anschluss	Seite
NBR-SW, SI-TR	FT-M5M-001	M5 AG	226
	FT-M5F-001	M5 IG	229

F-015-013-*



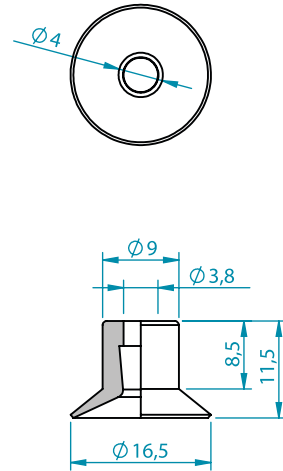
Verfügbare Materialien	Saugeranschlüsse	Anschluss	Seite
CR-SW, SI-TR	FT-M5M-002	M5 AG	226
	FT-M5F-001	M5 IG	229
	FT-M6M-003	M6 AG	229
	FT-18M-001	G1/8 AG	230
	FT-18F-002	G1/8 IG	236

F-015-015-*



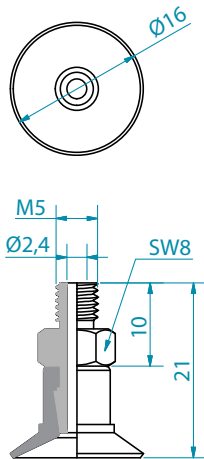
Verfügbare Materialien	Saugeranschlüsse	Anschluss	Seite
CR-SW, SI-TR	FT-M5M-026	M5 AG	228
	FT-18M-041	G1/8 AG	-
	FT-18F-030	G1/8 IG	-

F-016-001-*



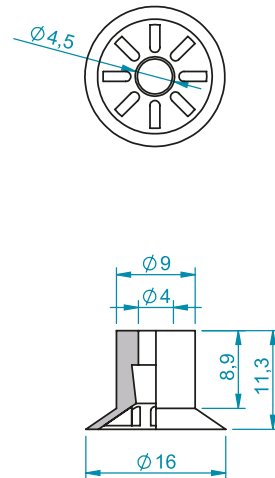
Verfügbare Materialien	Saugeranschlüsse	Anschluss	Seite
CR-SW, HNBR-WR, NBR-SW, PU-BL, SI-TR	FT-M5M-007	M5 AG	226
	FT-M6M-004	M6 AG	-
	FT-18M-008	G1/8 AG	231

F-016-001-*-M5M



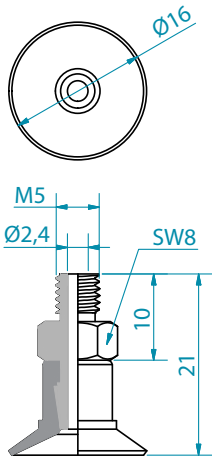
Verfügbare Materialien	Saugeranschlüsse	Anschluss	Seite
HNBR-WR, NBR-SW, PU-BL, SI-R, SI-TR	-	-	-

F-016-002-*



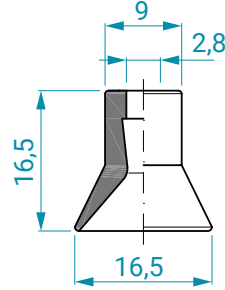
Verfügbare Materialien	Saugeranschlüsse	Anschluss	Seite
CR-SW, EPDM-GR, HNBR-WR, NBR-SW, PU-BL, SIAS-TR, SI-OR, SI-R, SI-TR	FT-M5M-004	M5 AG	226
	FT-M5M-007	M5 AG	226
	FT-M6M-004	M6 AG	-
	FT-18M-001	G1/8 AG	230
	FT-18M-012	G1/8 AG	232
FT-18F-012	G1/8 IG	237	

F-016-002-* -M5M



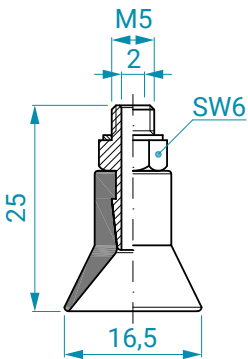
Verfügbare Materialien	Saugeranschlüsse	Anschluss	Seite
CR-SW, NBR-SW, SIAS-SW, SI-OR, SI-R, SI-TR	-	-	-

F-016-003-*



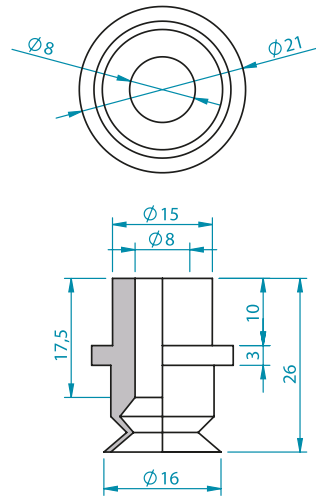
Verfügbare Materialien	Saugeranschlüsse	Anschluss	Seite
CR-SW, SI-TR	FT-M5M-007	M5 AG	226
	FT-M6M-004	M6 AG	-

F-016-003-* -M5M



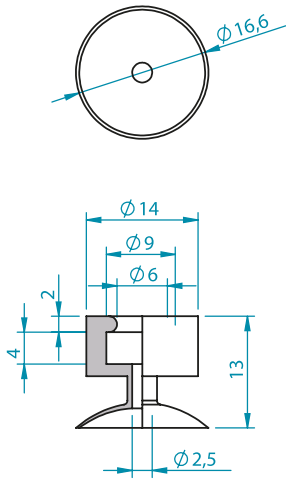
Verfügbare Materialien	Saugeranschlüsse	Anschluss	Seite
CR-SW, SI-TR	-	-	-

F-016-005-*



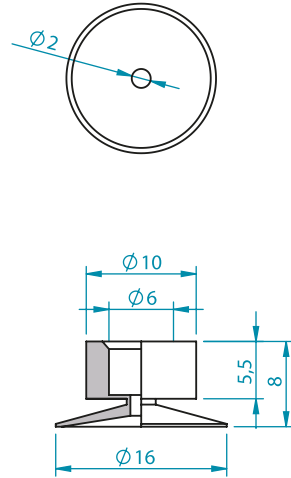
Verfügbare Materialien	Saugeranschlüsse	Anschluss	Seite
SILE-TR, SI-TR, SI-TR-30	FT-18M-015	G1/8 AG	232
	FT-18F-008	G1/8 IG	237
	FT-14M-003	G1/4 AG	238

F-016-007-*



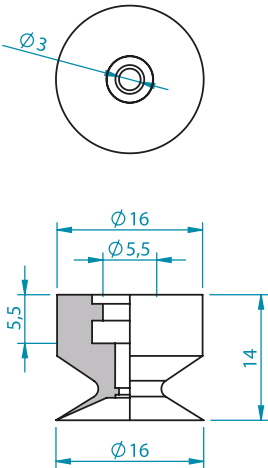
Verfügbare Materialien	Saugeranschlüsse	Anschluss	Seite
NBR-R, SI-R	FT-M5M-005	M5 AG	226
	FT-18M-011	G1/8 AG	231
	FT-18F-005	G1/8 IG	-

F-016-008-*



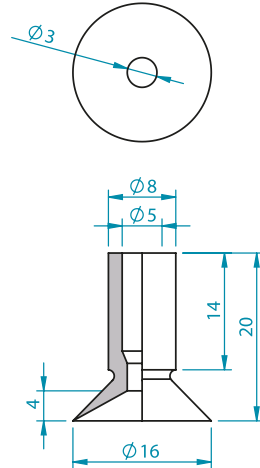
Verfügbare Materialien	Saugeranschlüsse	Anschluss	Seite
NRE-SW, NR-GR, NR-SW	FT-M5M-005	M5 AG	226
	FT-18M-011	G1/8 AG	231
	FT-18F-005	G1/8 IG	-

F-016-009-*



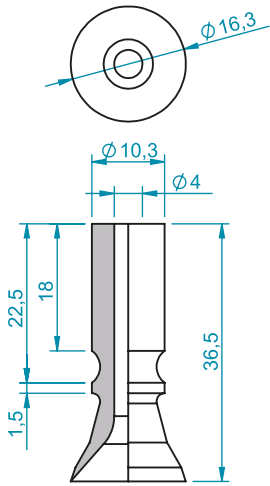
Verfügbare Materialien	Saugeranschlüsse	Anschluss	Seite
PU-BL	FT-M5M-005	M5 AG	226
	FT-18M-011	G1/8 AG	231
	FT-18F-005	G1/8 IG	-

F-016-010-*



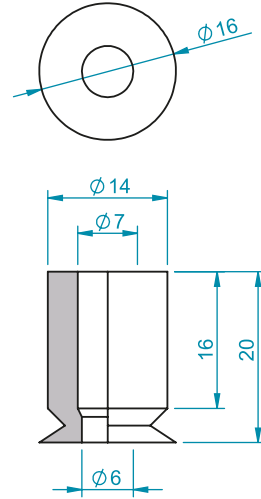
Verfügbare Materialien	Saugeranschlüsse	Anschluss	Seite
NBR-SW, NR-SW, SI-TR	FT-M5M-002	M5 AG	226
	FT-18M-001	G1/8 AG	230
	FT-18F-002	G1/8 IG	236
	FT-14M-013	G1/4 AG	-

F-016-011-*



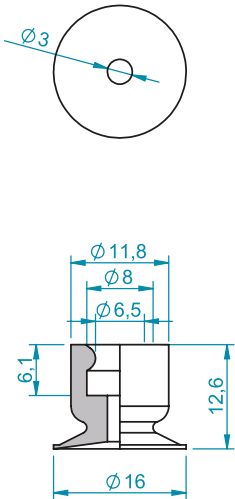
Verfügbare Materialien	Saugeranschlüsse	Anschluss	Seite
NR-BG, SI-TR	auf Anfrage	-	-

F-016-012-*



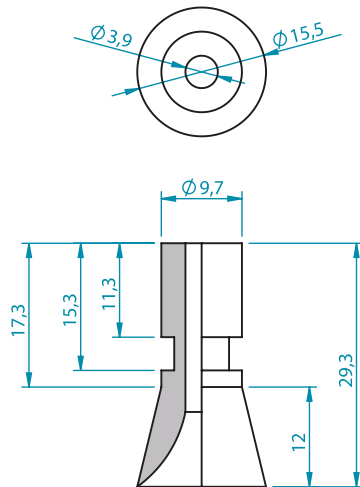
Verfügbare Materialien	Saugeranschlüsse	Anschluss	Seite
NBR-SW	auf Anfrage	-	-

F-016-013-*



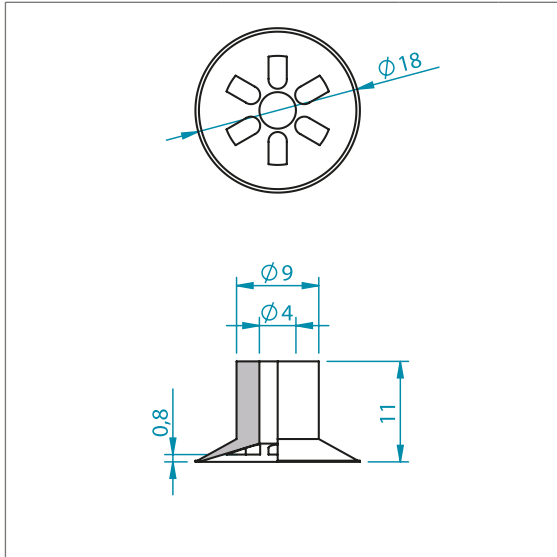
Verfügbare Materialien	Saugeranschlüsse	Anschluss	Seite
NR-SW	auf Anfrage	-	-

F-016-014-*



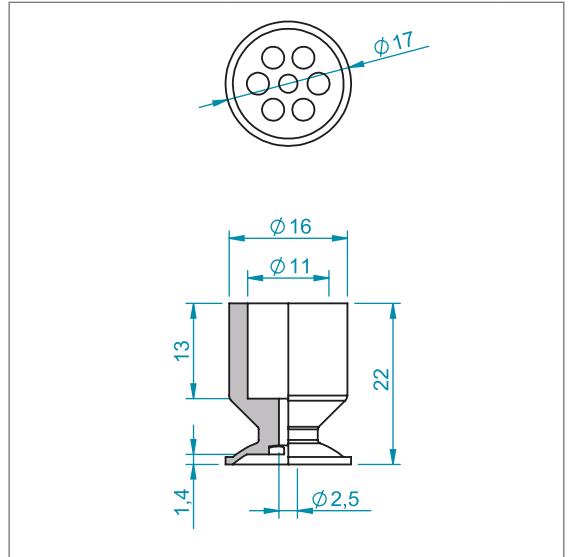
Verfügbare Materialien	Saugeranschlüsse	Anschluss	Seite
SI-W	auf Anfrage	-	-

F-017-001-*



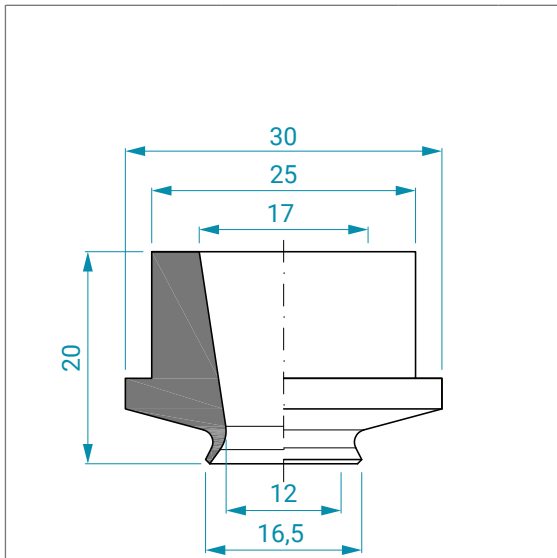
Verfügbare Materialien	Saugeranschlüsse	Anschluss	Seite
NR-SW, SI-TR	FT-M5M-007	M5 AG	226
	FT-M6M-004	M6 AG	-
	FT-18M-012	G1/8 AG	232
	FT-18F-021	G1/8 IG	-

F-017-002-*



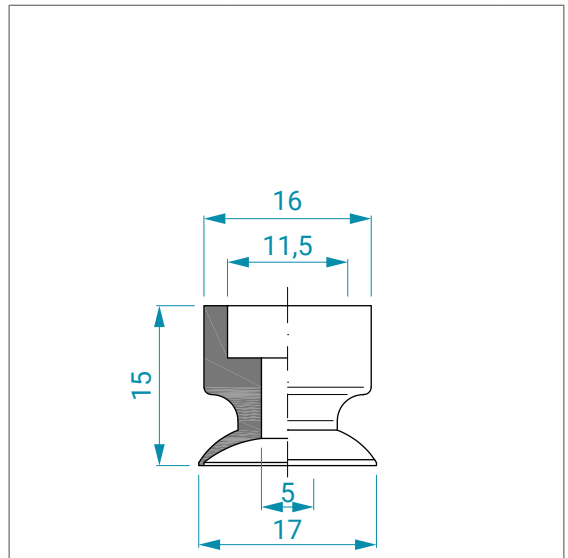
Verfügbare Materialien	Saugeranschlüsse	Anschluss	Seite
FKM-BG, PU-BG, SI-TR	auf Anfrage	-	-

F-017-003-*



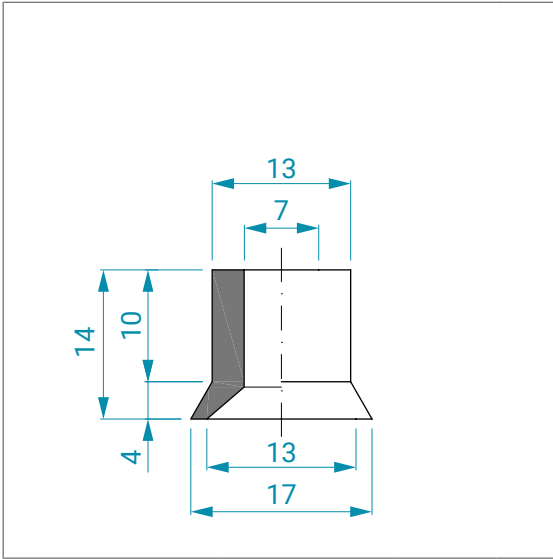
Verfügbare Materialien	Saugeranschlüsse	Anschluss	Seite
SI-TR	auf Anfrage	-	-

F-017-004-*



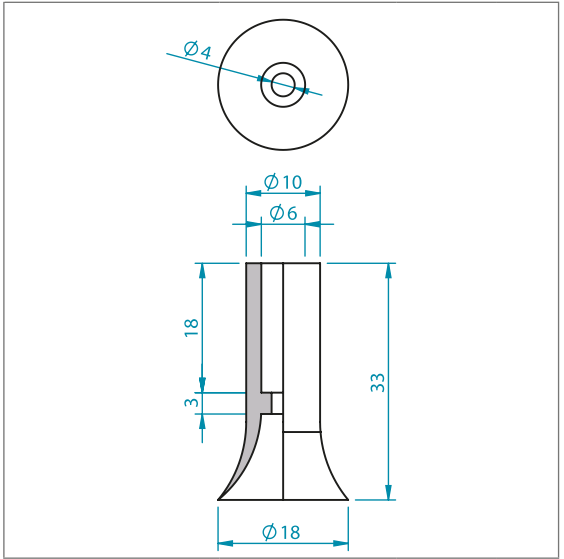
Verfügbare Materialien	Saugeranschlüsse	Anschluss	Seite
NR-SW	auf Anfrage	-	-

F-017-005-*



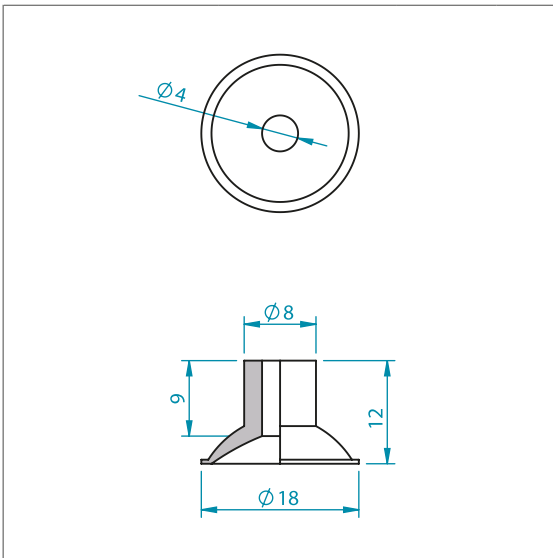
Verfügbare Materialien	Saugeranschlüsse	Anschluss	Seite
NRE-BG	auf Anfrage	-	-

F-018-001-*



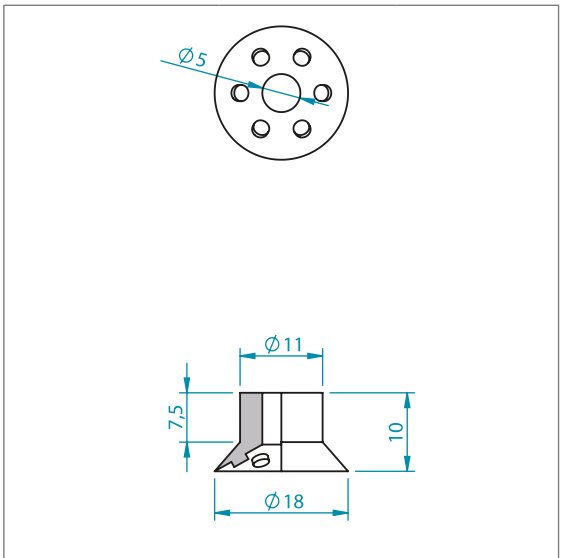
Verfügbare Materialien	Saugeranschlüsse	Anschluss	Seite
SI-TR	FT-18M-018	G1/8 AG	232
	FT-18F-025	G1/8 IG	-

F-018-002-*



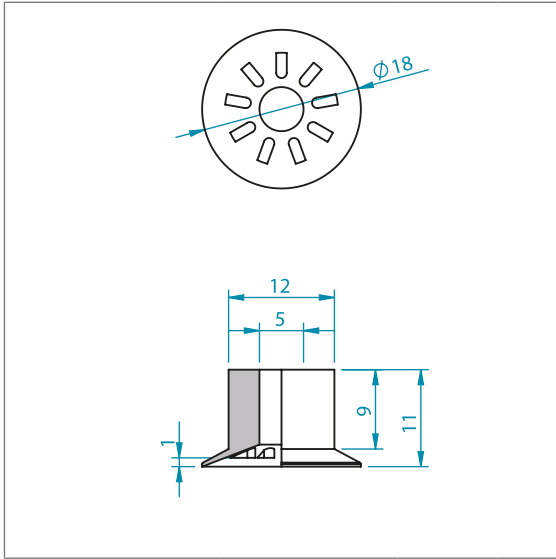
Verfügbare Materialien	Saugeranschlüsse	Anschluss	Seite
NBR-SW, NR-SW, SI-TR	FT-M5M-004	M5 AG	226
	FT-M5F-001	M5 IG	229
	FT-18M-008	G1/8 AG	231
	FT-18F-021	G1/8 IG	-

F-018-003-*



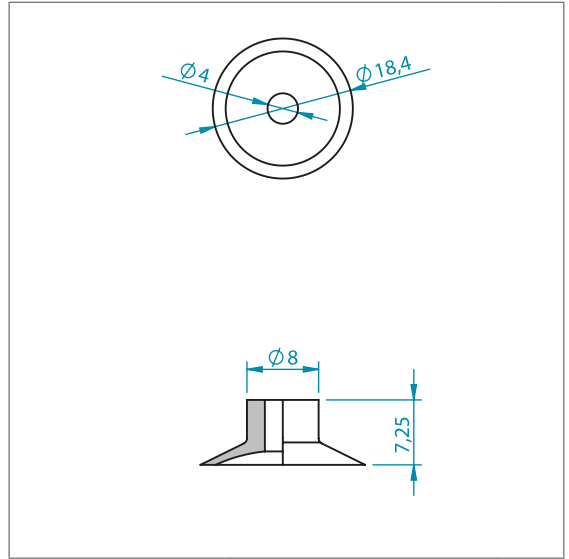
Verfügbare Materialien	Saugeranschlüsse	Anschluss	Seite
NBR-BG, NBR-R, NBR-SW, NR-GR, NR-SW, SILE-TR, SI-TR	FT-M5M-002	M5 AG	226
	FT-M5F-001	M5 IG	229
	FT-M6M-003	M6 AG	229
	FT-18M-001	G1/8 AG	230
	FT-18F-002	G1/8 IG	236

F-018-004-*



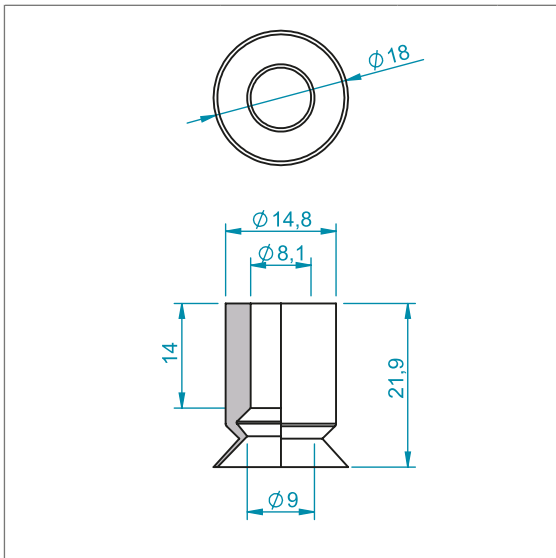
Verfügbare Materialien	Saugeranschlüsse	Anschluss	Seite
VL-BL	FT-M5M-002	M5 AG	226
	FT-M5F-001	M5 IG	229
	FT-M6M-003	M6 AG	229
	FT-18M-001	G1/8 AG	230
	FT-18F-002	G1/8 IG	236

F-018-005-*



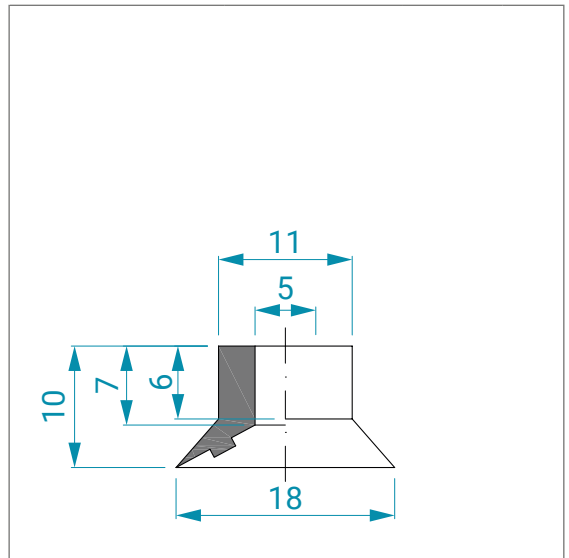
Verfügbare Materialien	Saugeranschlüsse	Anschluss	Seite
NBR-SW, SI-TR	FT-M5M-001	M5 AG	226
	FT-18M-004	G1/8 AG	231

F-018-006-*



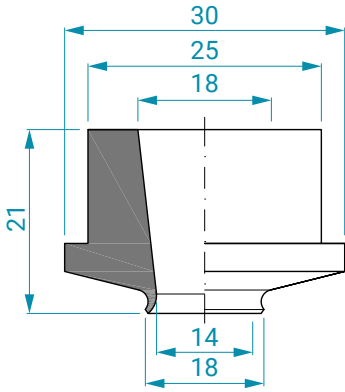
Verfügbare Materialien	Saugeranschlüsse	Anschluss	Seite
NR-BG	auf Anfrage	-	-

F-018-008-*



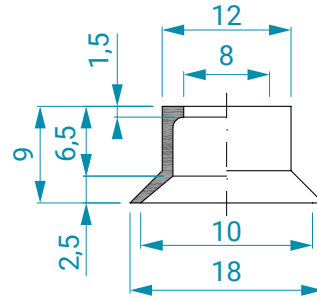
Verfügbare Materialien	Saugeranschlüsse	Anschluss	Seite
NR-BG	FT-M5F-001	M5 IG	229
	FT-M5F-002	M5 IG	-
	FT-M6M-003	M6 AG	229
	FT-18M-001	G1/8 AG	230
	FT-18F-002	G1/8 IG	236

F-018-009-*



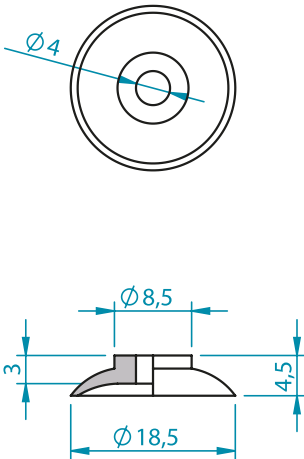
Verfügbare Materialien	Saugeranschlüsse	Anschluss	Seite
SI-TR	auf Anfrage	-	-

F-018-010-*



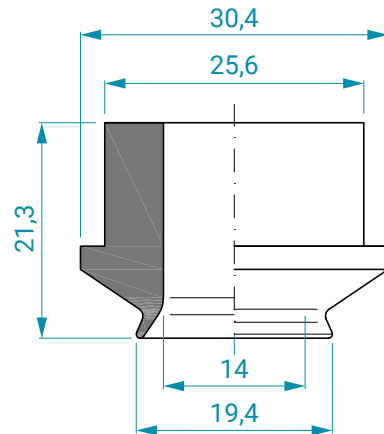
Verfügbare Materialien	Saugeranschlüsse	Anschluss	Seite
NRE-BG, SI-TR	auf Anfrage	-	-

F-019-001-*



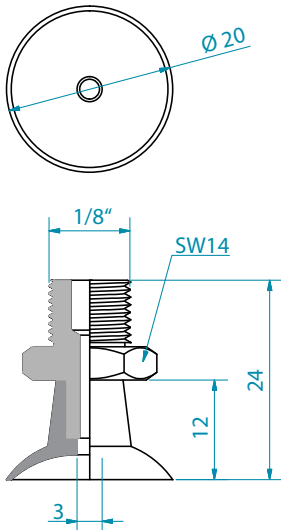
Verfügbare Materialien	Saugeranschlüsse	Anschluss	Seite
NR-SW	auf Anfrage	-	-

F-019-002-*



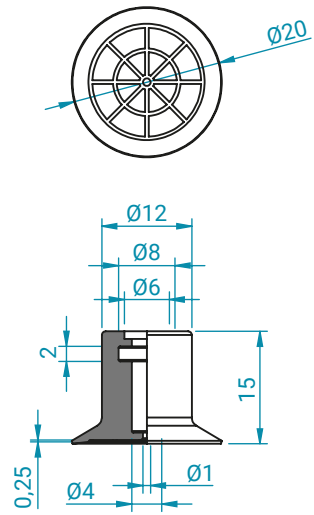
Verfügbare Materialien	Saugeranschlüsse	Anschluss	Seite
SI-TR	auf Anfrage	-	-

F-020-001-* -18M



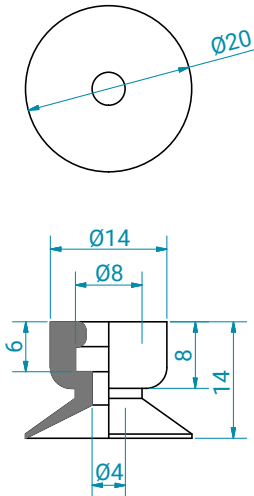
Verfügbare Materialien	Saugeranschlüsse	Anschluss	Seite
NBR-SW, NR-BG, SI-R	-	-	-

F-020-002-*



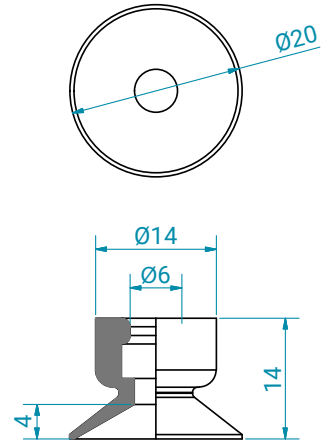
Verfügbare Materialien	Saugeranschlüsse	Anschluss	Seite
NRE-OR, SIAS-SW, SI-TR	FT-M5M-005	M5 AG	226
	FT-18M-011	G1/8 AG	231
	FT-18F-005	G1/8 IG	-

F-020-005-*



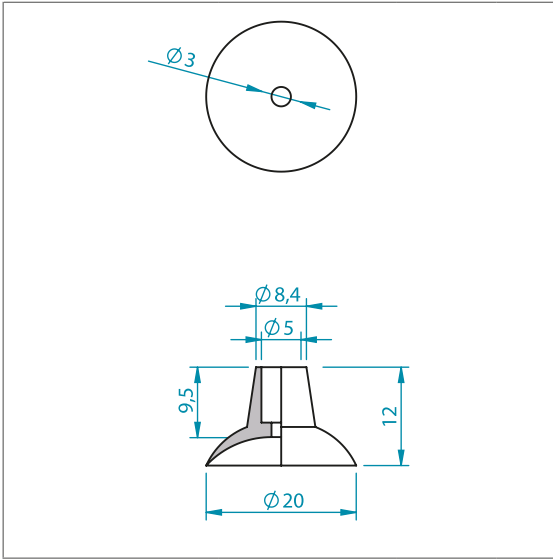
Verfügbare Materialien	Saugeranschlüsse	Anschluss	Seite
NBR-SW, NRE-BR, NR-OR, NR-R, NR-SW, SI-TR	FT-M5M-005	M5 AG	226
	FT-18M-011	G1/8 AG	231
	FT-18F-005	G1/8 IG	-

F-020-006-*



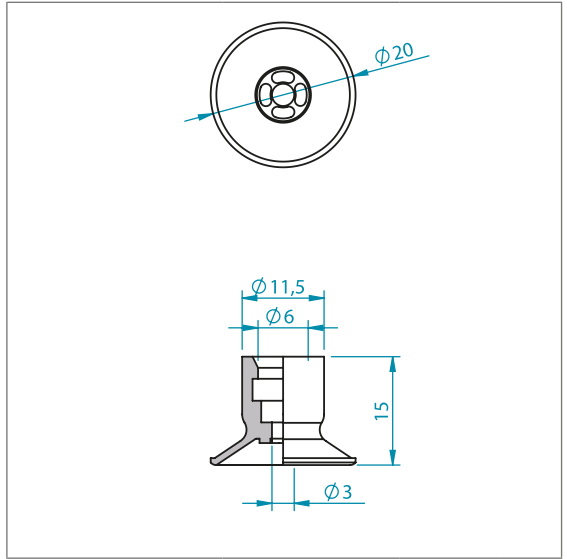
Verfügbare Materialien	Saugeranschlüsse	Anschluss	Seite
NBR-SW, NR-OR, NR-SW, SI-TR-40	FT-M5M-005	M5 AG	226
	FT-18M-011	G1/8 AG	231
	FT-18F-005	G1/8 IG	-

F-020-007-*



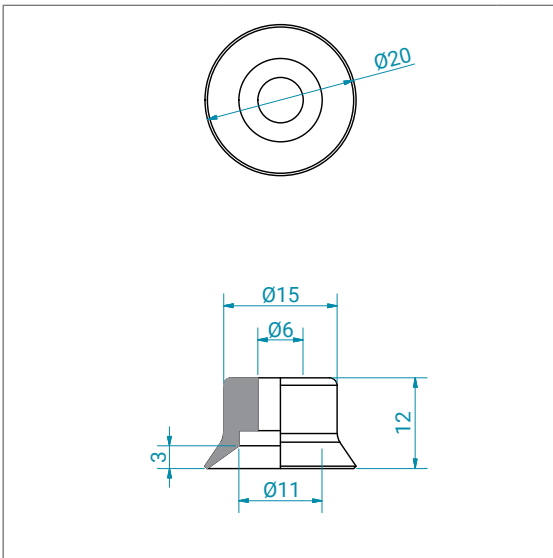
Verfügbare Materialien	Saugeranschlüsse	Anschluss	Seite
NBR-SW, SI-R	auf Anfrage	-	-

F-020-008-*



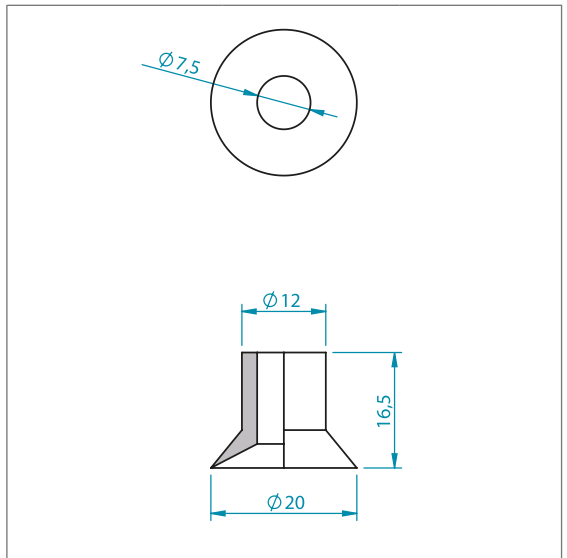
Verfügbare Materialien	Saugeranschlüsse	Anschluss	Seite
EPDM-SW, NBR-R, NBR-SW, SI-TR	FT-18F-015	G1/8 IG	237

F-020-009-*



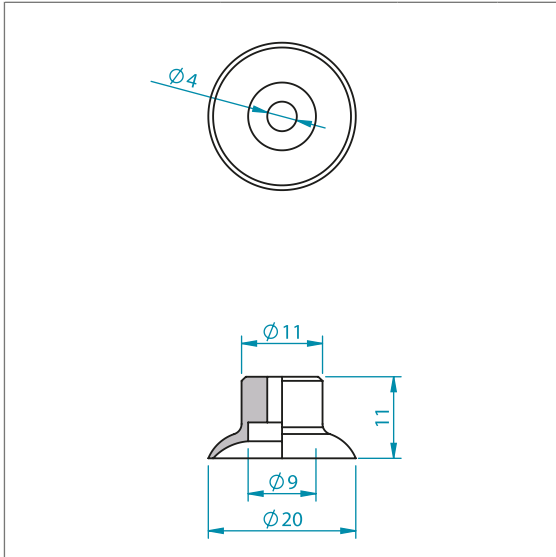
Verfügbare Materialien	Saugeranschlüsse	Anschluss	Seite
HNBR-BL, HNBR-WR, NBR-SW, PU-BL, SI-TR	FT-18M-007	G1/8 AG	231
	FT-18F-003	G1/8 IG	236
	FT-14M-017	G1/4 AG	-
	FT-14F-008	G1/4 IG	241

F-020-010-*



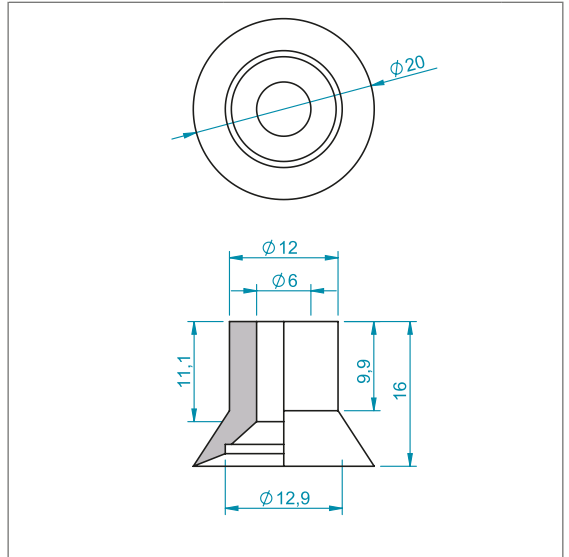
Verfügbare Materialien	Saugeranschlüsse	Anschluss	Seite
NRE-BR, NR-SW, SI-TR	FT-18M-017	G1/8 AG	232
	FT-18F-008	G1/8 IG	237
	FT-14M-006	G1/4 AG	238

F-020-011-*



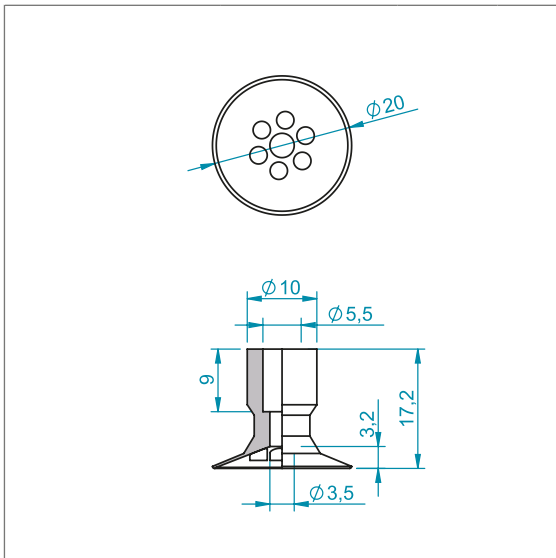
Verfügbare Materialien	Saugeranschlüsse	Anschluss	Seite
SI-TR, SI-TR-30, SI-TR-40	FT-M5M-005	M5 AG	226
	FT-18M-001	G1/8 AG	230
	FT-18F-002	G1/8 IG	236

F-020-012-*



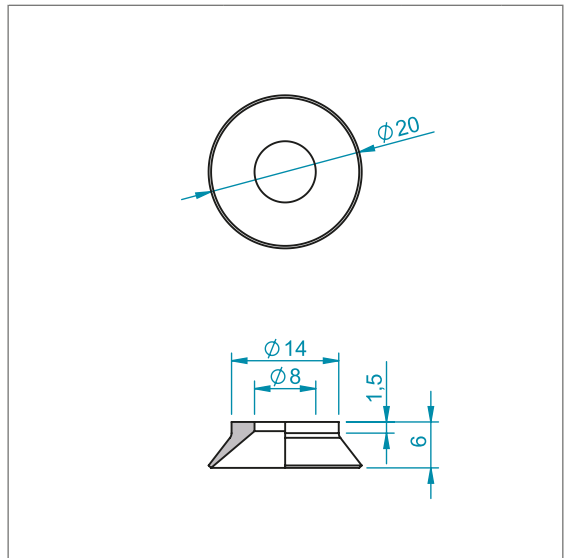
Verfügbare Materialien	Saugeranschlüsse	Anschluss	Seite
NBR-SW, SI-TR	auf Anfrage	-	-

F-020-013-*



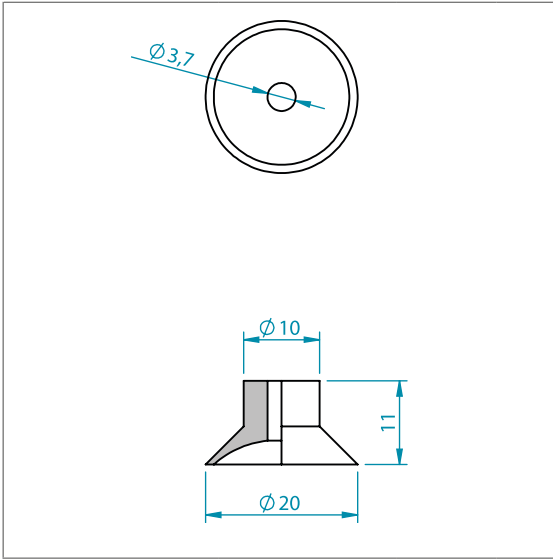
Verfügbare Materialien	Saugeranschlüsse	Anschluss	Seite
NBR-SW, SI-TR	FT-M6M-005	M6 AG	229
	FT-18M-001	G1/8 AG	230
	FT-18F-012	G1/8 IG	237

F-020-014-*



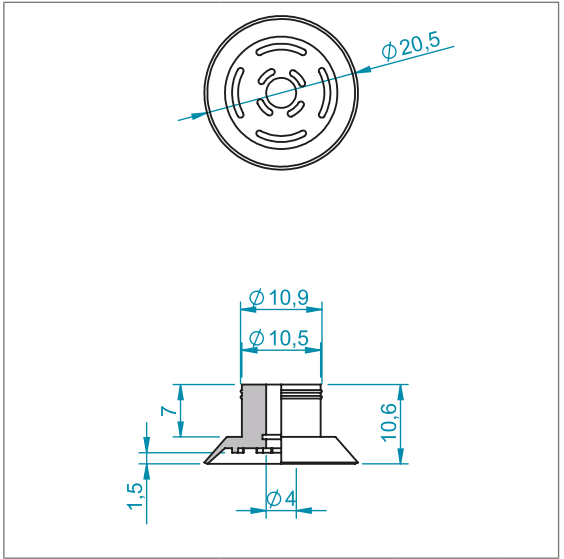
Verfügbare Materialien	Saugeranschlüsse	Anschluss	Seite
NR-BG, NR-G	auf Anfrage	-	-

F-020-015-*



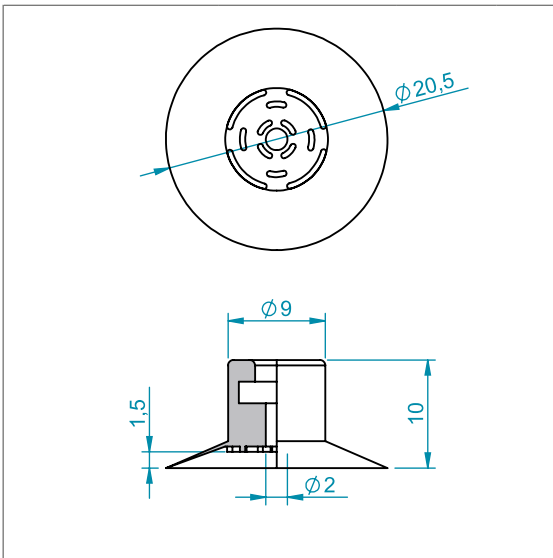
Verfügbare Materialien	Saugeranschlüsse	Anschluss	Seite
SI-TR	auf Anfrage	-	-

F-020-016-*



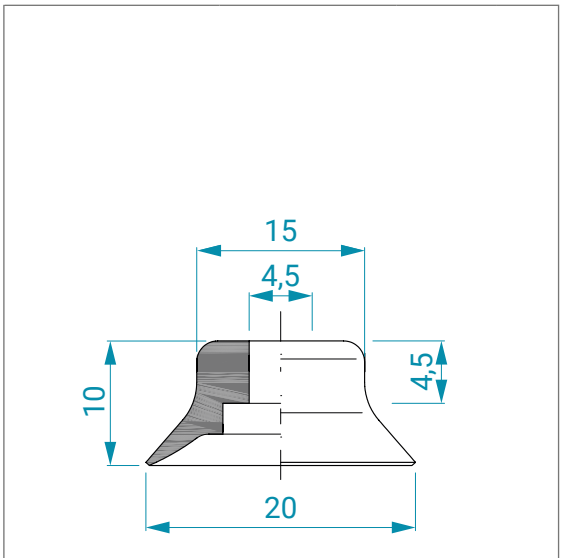
Verfügbare Materialien	Saugeranschlüsse	Anschluss	Seite
NR-BG, SI-TR	auf Anfrage	-	-

F-020-017-*



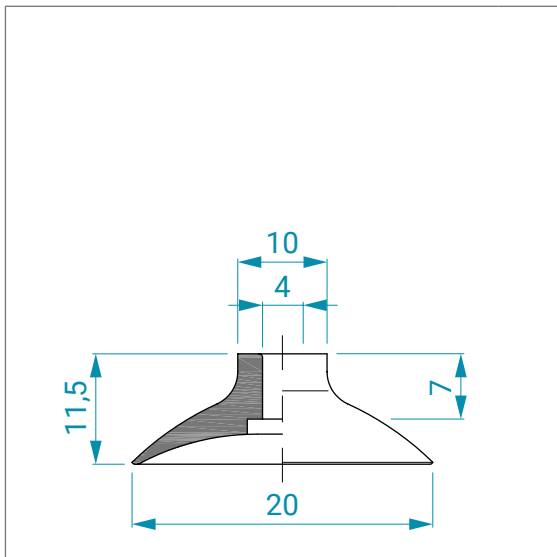
Verfügbare Materialien	Saugeranschlüsse	Anschluss	Seite
NBR-SW, SI-TR	FT-M5M-001	M5 AG	226
	FT-M5F-001	M5 IG	229
	FT-18M-004	G1/8 AG	231
	FT-18F-022	G1/8 IG	-

F-020-019-*



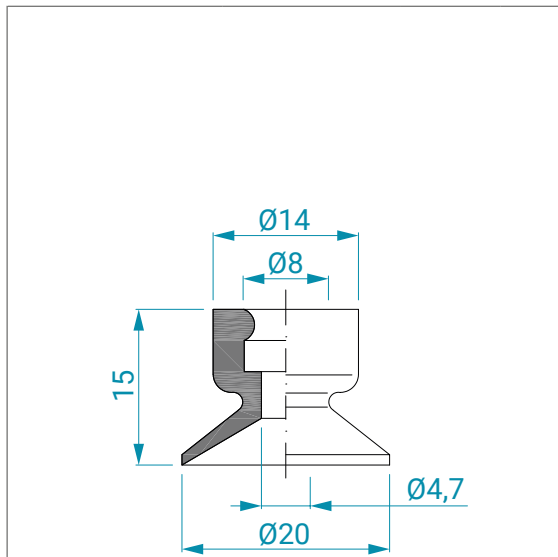
Verfügbare Materialien	Saugeranschlüsse	Anschluss	Seite
TF-BL	FT-M5M-031	M5 AG	229
	FT-18M-034	G1/8 AG	-
	FT-18M-038	G1/8 AG	234
	FT-18F-031	G1/8 IG	-

F-020-020-*



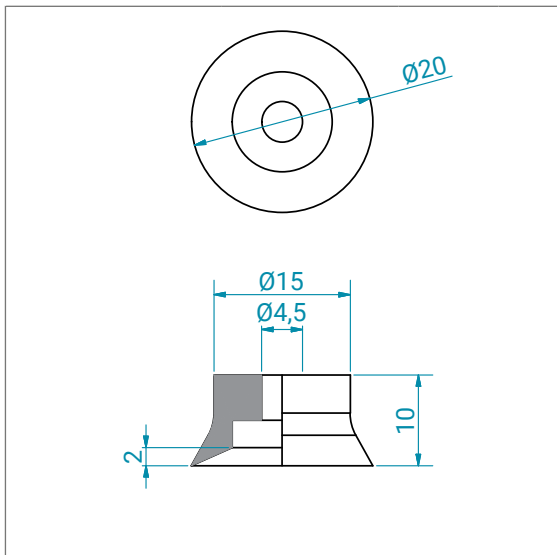
Verfügbare Materialien	Saugeranschlüsse	Anschluss	Seite
TF-BL	auf Anfrage	-	-

F-020-025-*



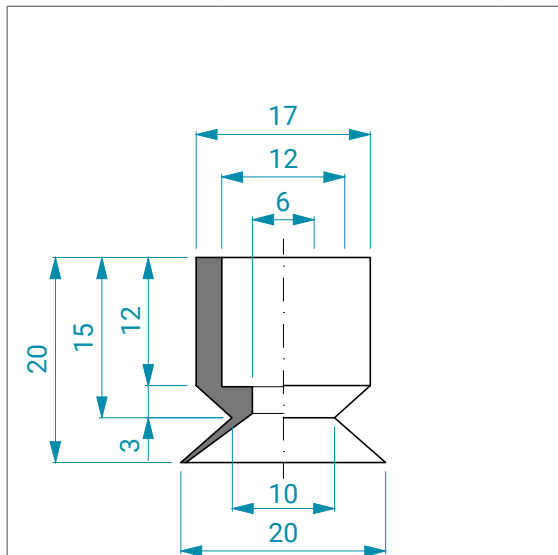
Verfügbare Materialien	Saugeranschlüsse	Anschluss	Seite
FKM-SW, NR-OR, SI-TR	FT-M5M-005	M5 AG	226
	FT-18M-008	G1/8 AG	231
	FT-18F-021	G1/8 IG	-

F-020-026-*



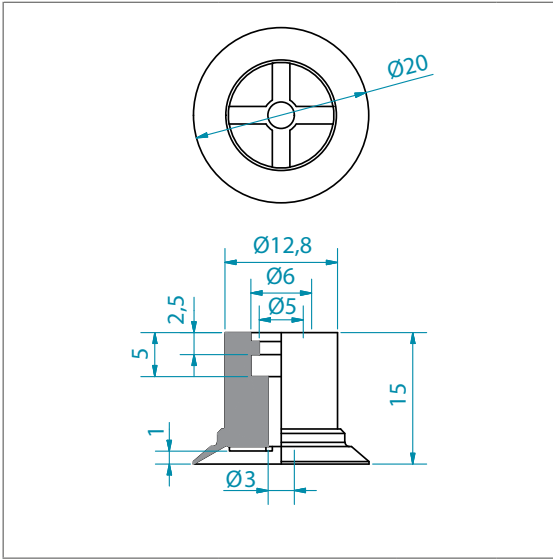
Verfügbare Materialien	Saugeranschlüsse	Anschluss	Seite
NBR-SW, PU-BL, SI-TR	FT-M5M-031	M5 AG	229
	FT-18M-034	G1/8 AG	-
	FT-18M-038	G1/8 AG	234
	FT-18F-031	G1/8 IG	-

F-020-027-*



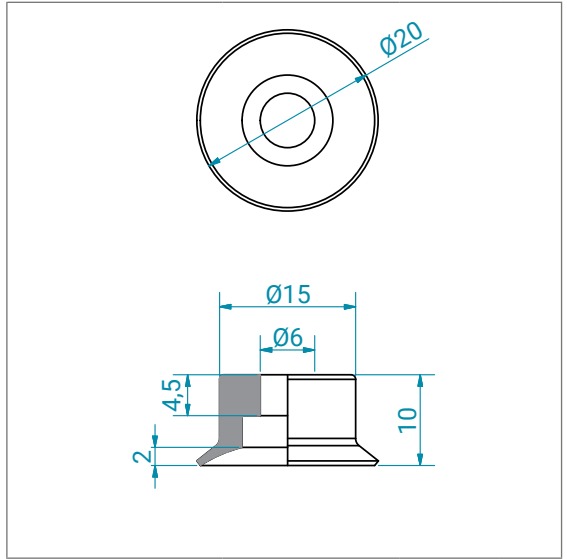
Verfügbare Materialien	Saugeranschlüsse	Anschluss	Seite
NRE-BG, SI-TR	FT-14M-M8F-001	G1/4 AG	-
	FT-14F-M8F-001	G1/4 IG	-

F-020-028-*



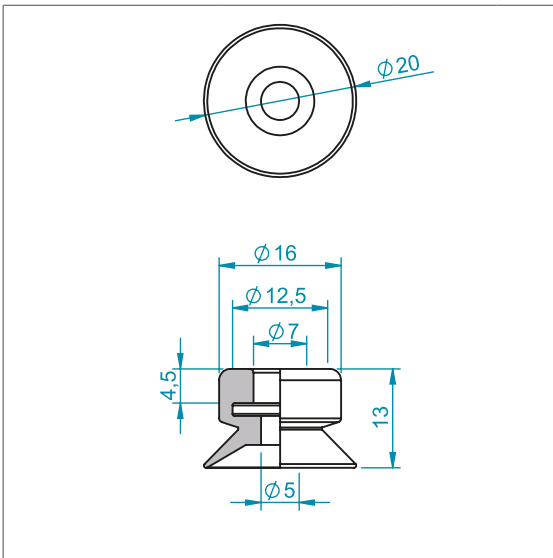
Verfügbare Materialien	Saugeranschlüsse	Anschluss	Seite
NBR-SW, NBR-SW-40, SI-R, SI-R-60, SI-TR-30	FT-M5M-005	M5 AG	226
	FT-18M-011	G1/8 AG	231
	FT-18F-005	G1/8 IG	-

F-020-029-*



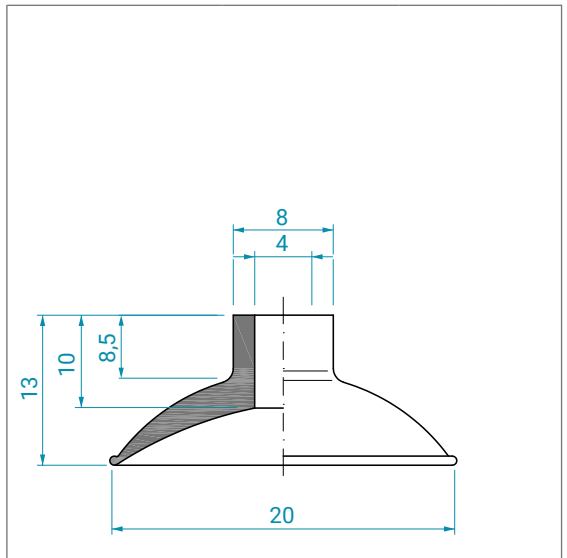
Verfügbare Materialien	Saugeranschlüsse	Anschluss	Seite
NBR-SW, SI-TR, SI-W	FT-18M-034	G1/8 AG	-

F-020-030-*



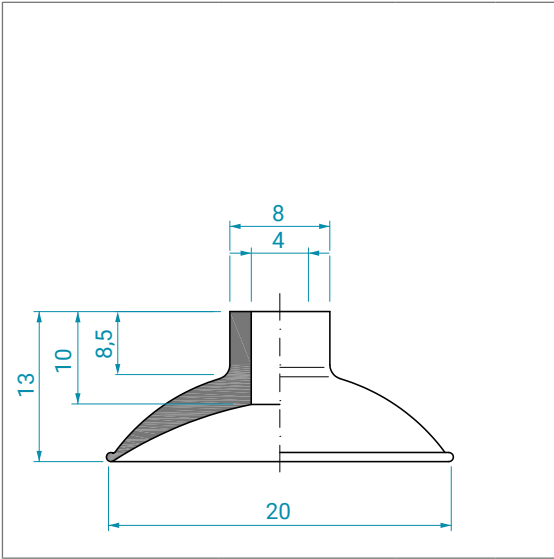
Verfügbare Materialien	Saugeranschlüsse	Anschluss	Seite
NBR-SW, PU-BL, SI-TR	FT-18M-M5F-003	G1/8 AG	235

F-020-032-*



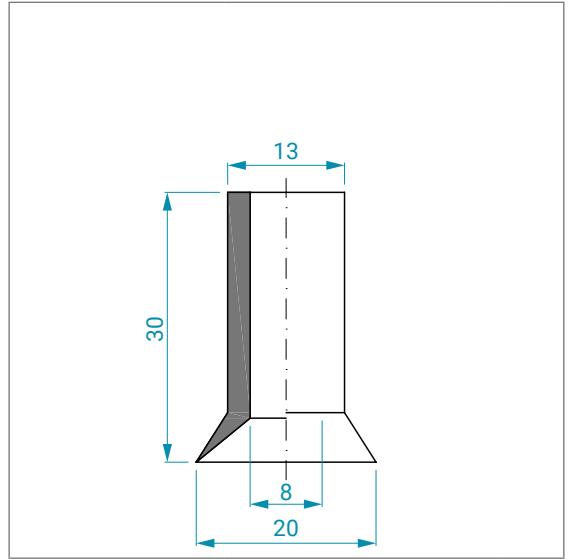
Verfügbare Materialien	Saugeranschlüsse	Anschluss	Seite
NRE-BG, SI-TR	FT-M5M-007	M5 AG	226
	FT-M6M-004	M6 AG	-
	FT-18M-008	G1/8 AG	231
	FT-18F-021	G1/8 IG	-

F-020-033-*



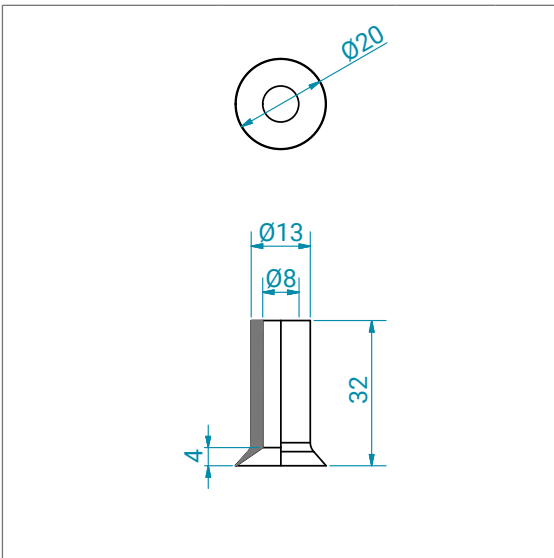
Verfügbare Materialien	Saugeranschlüsse	Anschluss	Seite
NR-SW	auf Anfrage	-	-

F-020-034-*



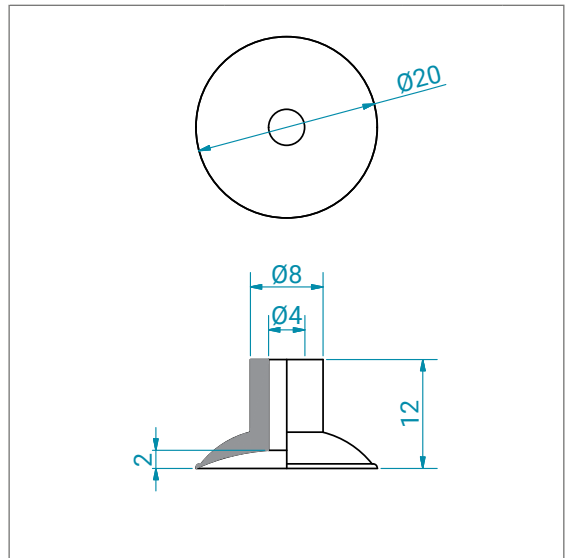
Verfügbare Materialien	Saugeranschlüsse	Anschluss	Seite
NR-SW, SI-TR	auf Anfrage	-	-

F-020-038-*



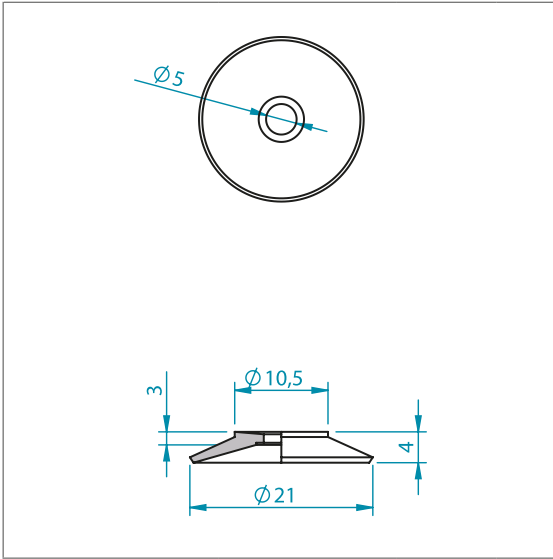
Verfügbare Materialien	Saugeranschlüsse	Anschluss	Seite
SI-BL-30	auf Anfrage	-	-

F-020-039-*



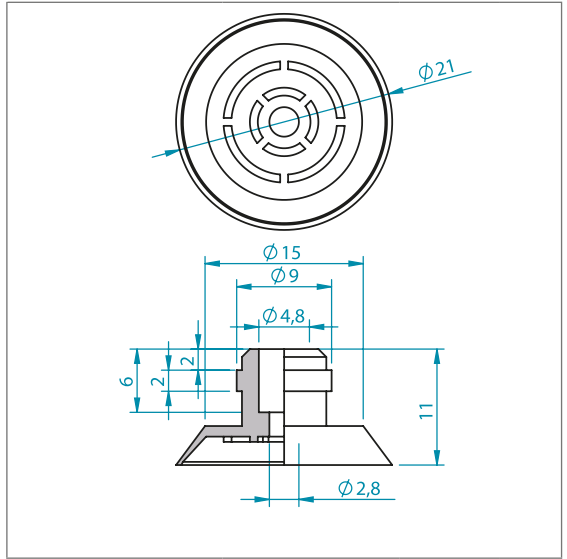
Verfügbare Materialien	Saugeranschlüsse	Anschluss	Seite
SI-W	auf Anfrage	-	-

F-021-001-*



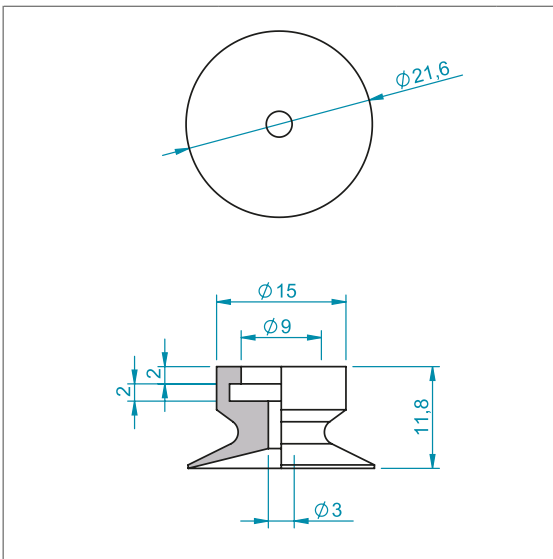
Verfügbare Materialien	Saugeranschlüsse	Anschluss	Seite
NBR-SW-40, NRE-SW, NR-SW-30, PU-GE, SI-W	auf Anfrage	-	-

F-021-002-*



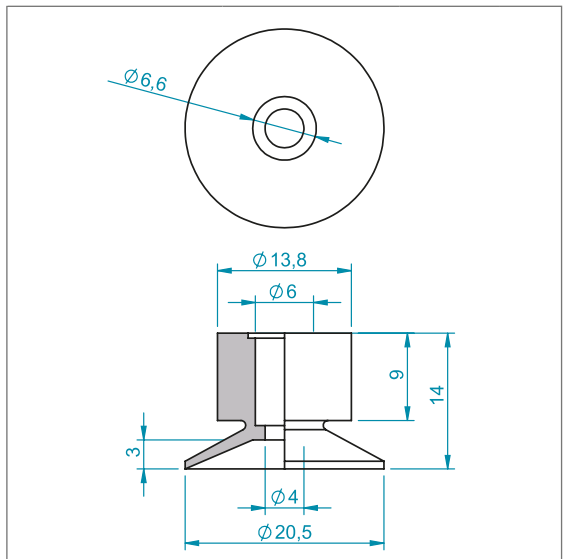
Verfügbare Materialien	Saugeranschlüsse	Anschluss	Seite
HNBR-GE, SIAS-SW	auf Anfrage	-	-

F-021-003-*



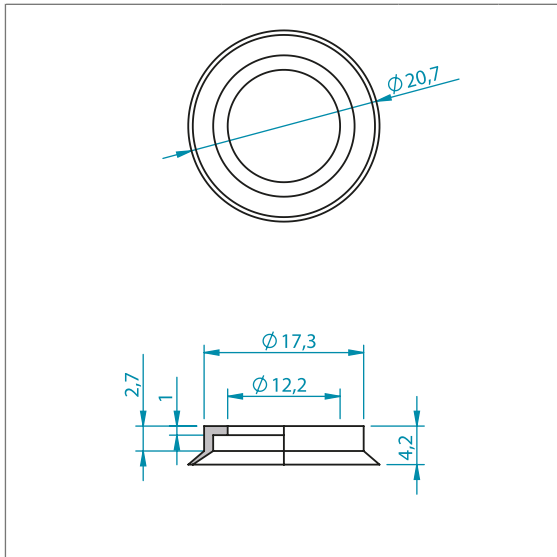
Verfügbare Materialien	Saugeranschlüsse	Anschluss	Seite
NR-R, SI-TR	auf Anfrage	-	-

F-021-004-*



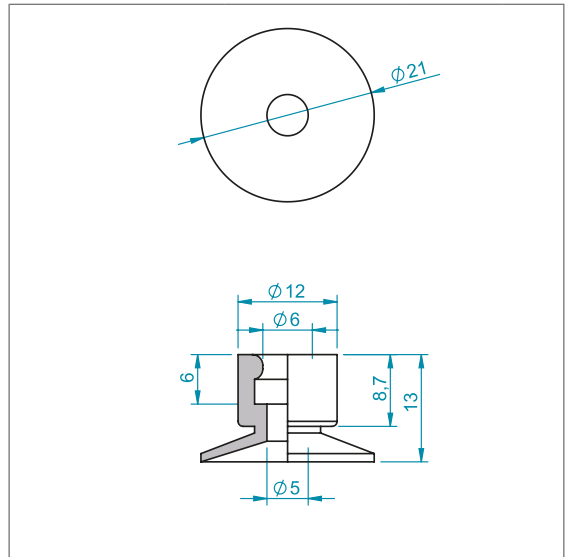
Verfügbare Materialien	Saugeranschlüsse	Anschluss	Seite
VL-BL-60, VL-TR-70	auf Anfrage	-	-

F-021-005-*



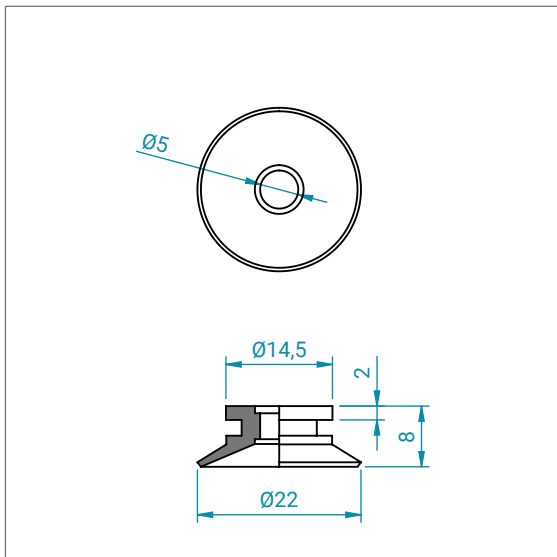
Verfügbare Materialien	Saugeranschlüsse	Anschluss	Seite
NBR-SW	auf Anfrage	-	-

F-021-006-*



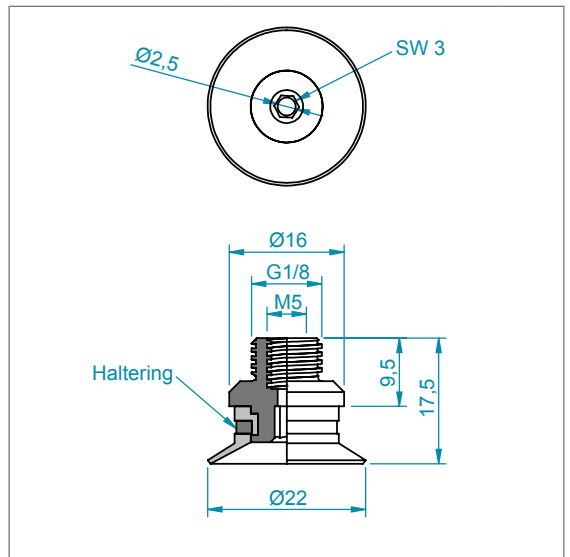
Verfügbare Materialien	Saugeranschlüsse	Anschluss	Seite
NBR-SW, NR-R	auf Anfrage	-	-

F-022-001-*



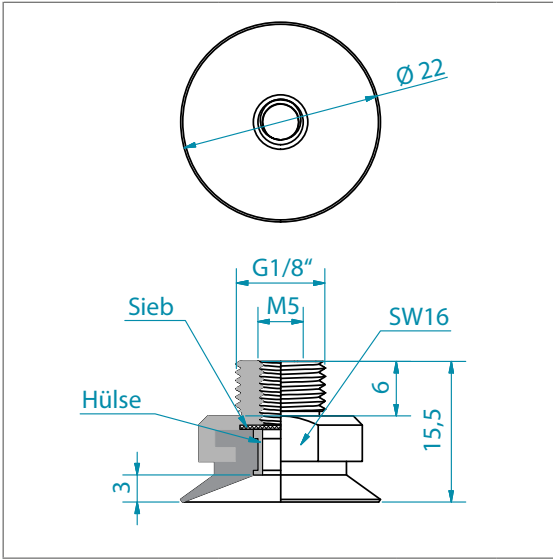
Verfügbare Materialien	Saugeranschlüsse	Anschluss	Seite
CR-SW, NBR-SW, SI-TR	FT-18M-M5F-002	G1/8 AG	235

F-022-001-*-18M-M5F



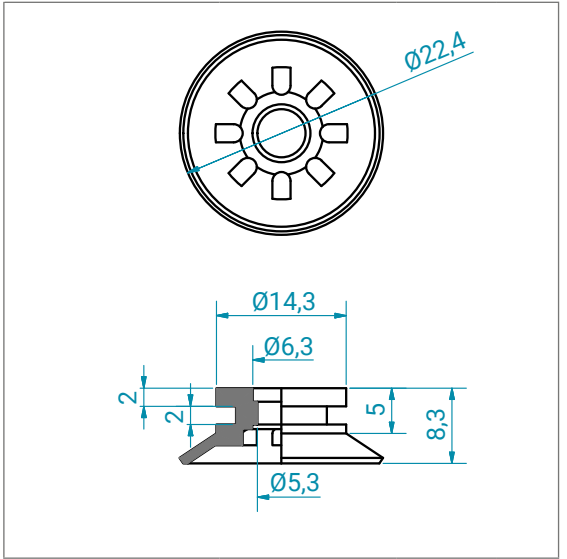
Verfügbare Materialien	Saugeranschlüsse	Anschluss	Seite
SI-TR	-	-	-

F-022-001-* -18M-M5F-S



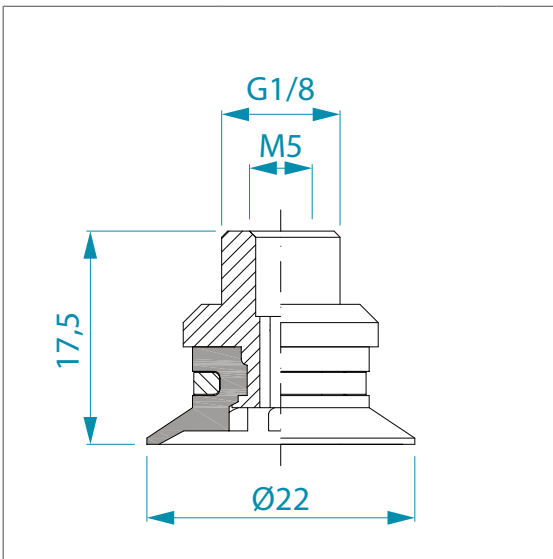
Verfügbare Materialien	Saugeranschlüsse	Anschluss	Seite
CR-SW, NBR-SW, SI-TR	-	-	-

F-022-004-*



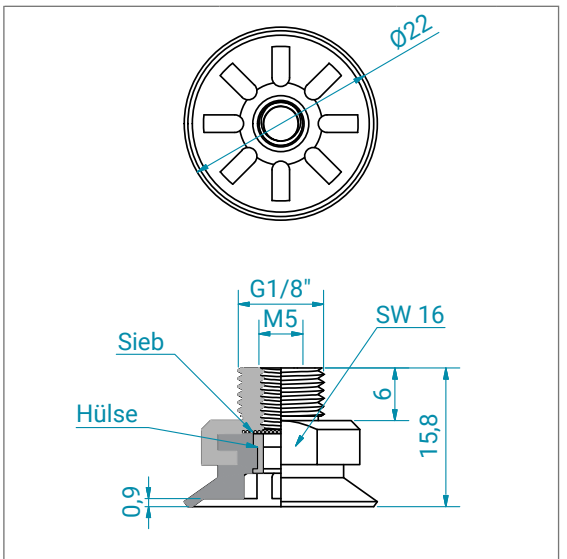
Verfügbare Materialien	Saugeranschlüsse	Anschluss	Seite
CR-SW, HNBR-BL, NBR-SW, PU-BL, SI-R, SI-TR	FT-18M-M5F-002	G1/8 AG	235

F-022-004-* -18M-M5F



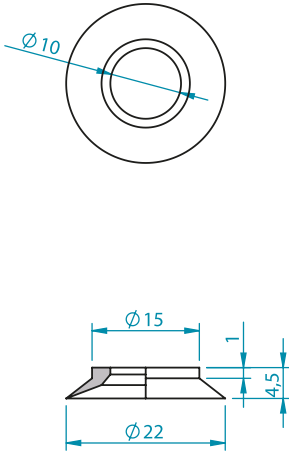
Verfügbare Materialien	Saugeranschlüsse	Anschluss	Seite
CR-SW, PU-BL, SI-R, SI-TR	-	-	-

F-022-004-* -18M-M5F-S



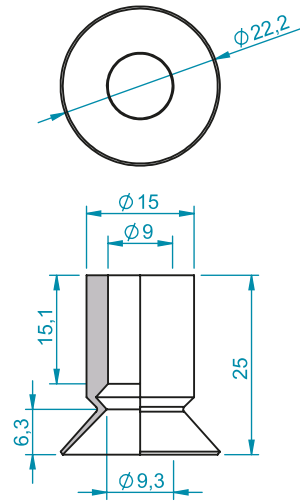
Verfügbare Materialien	Saugeranschlüsse	Anschluss	Seite
CR-SW, NBR-SW, PU-BL, SI-TR	-	-	-

F-022-011-*



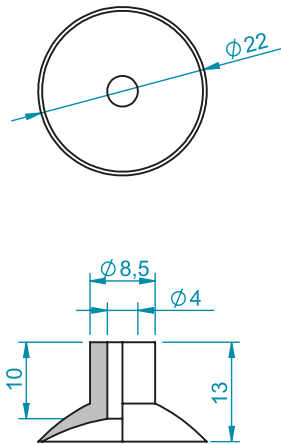
Verfügbare Materialien	Saugeranschlüsse	Anschluss	Seite
NR-SW	auf Anfrage	-	-

F-022-012-*



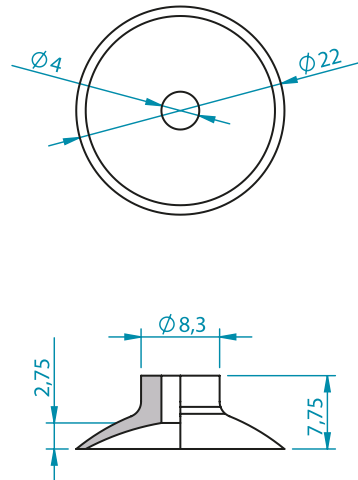
Verfügbare Materialien	Saugeranschlüsse	Anschluss	Seite
NBR-SW, NR-SW, SILE-TR, SI-TR	FT-18M-017	G1/8 AG	232
	FT-18F-008	G1/8 IG	237
	FT-14M-006	G1/4 AG	238

F-022-013-*



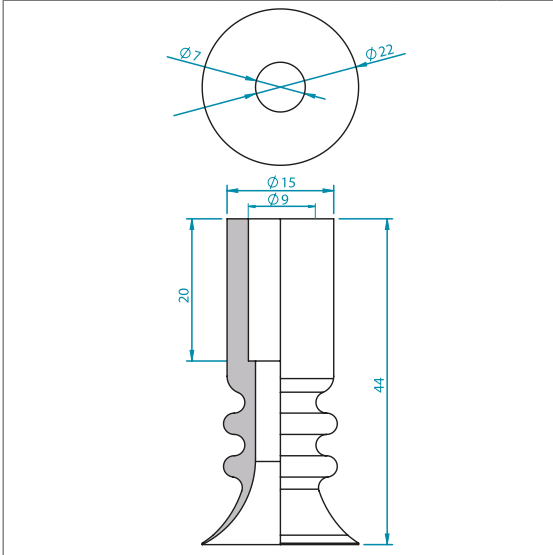
Verfügbare Materialien	Saugeranschlüsse	Anschluss	Seite
NBR-SW, NRE-BR, NR-SW, PU-BL, SI-TR	FT-M5M-007	M5 AG	226
	FT-M6M-004	M6 AG	-
	FT-18M-019	G1/8 AG	233
	FT-18F-021	G1/8 IG	-
	FT-14M-M5M-012	G1/4 AG	-

F-022-014-*



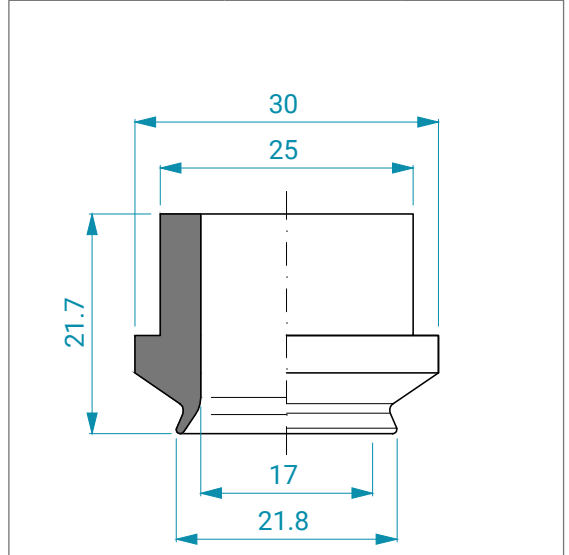
Verfügbare Materialien	Saugeranschlüsse	Anschluss	Seite
NBR-SW	auf Anfrage	-	-

F-022-015-*



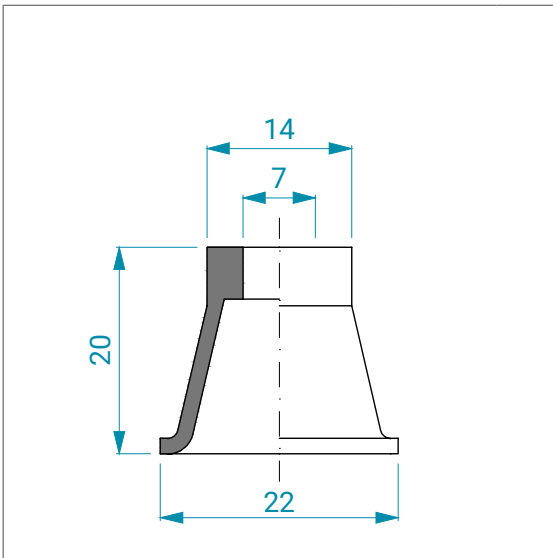
Verfügbare Materialien	Saugeranschlüsse	Anschluss	Seite
NBR-SW	auf Anfrage	-	-

F-022-016-*



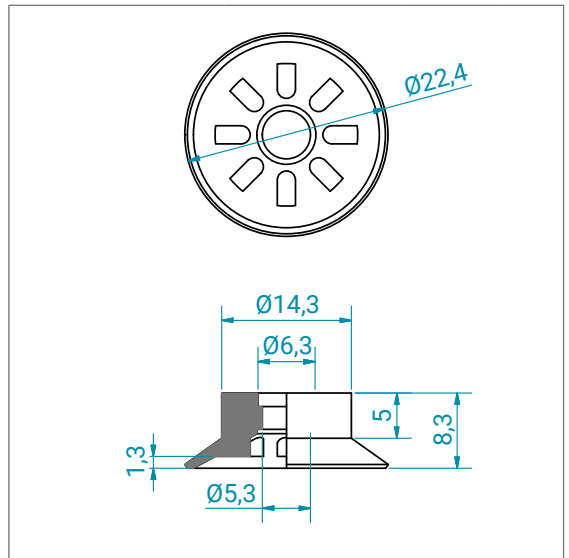
Verfügbare Materialien	Saugeranschlüsse	Anschluss	Seite
SI-TR	auf Anfrage	-	-

F-022-017-*



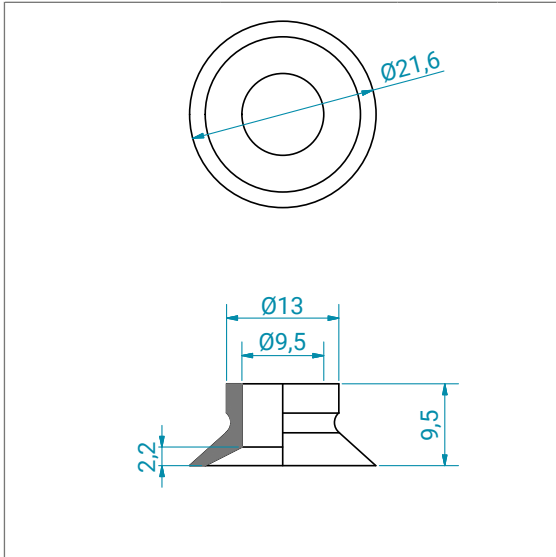
Verfügbare Materialien	Saugeranschlüsse	Anschluss	Seite
NR-SW, SI-TR	auf Anfrage	-	-

F-022-018-*



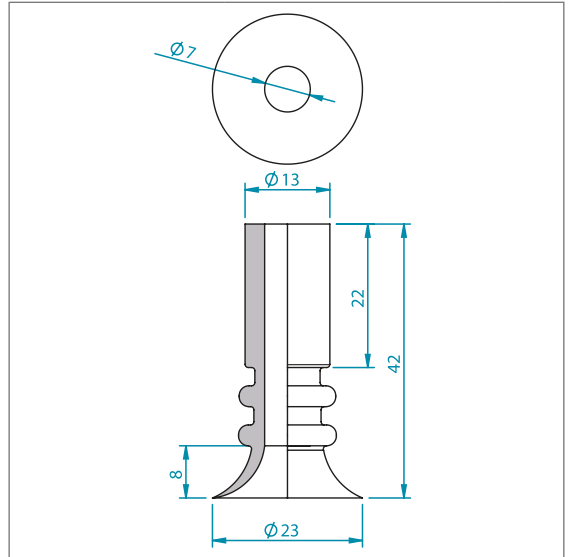
Verfügbare Materialien	Saugeranschlüsse	Anschluss	Seite
NBR-SW	auf Anfrage	-	-

F-022-019-*



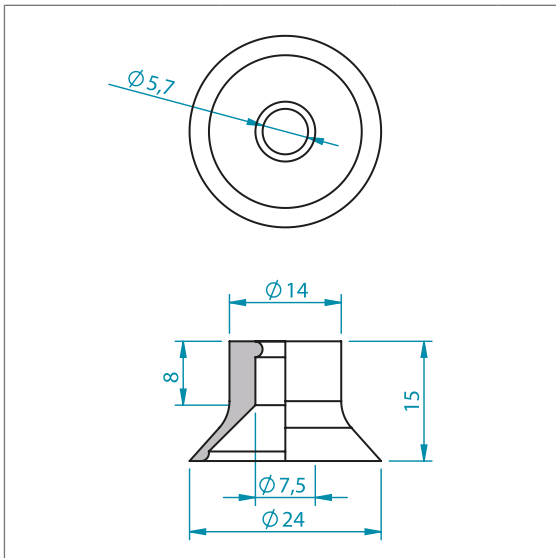
Verfügbare Materialien	Saugeranschlüsse	Anschluss	Seite
NBR-SW	auf Anfrage	-	-

F-023-001-*



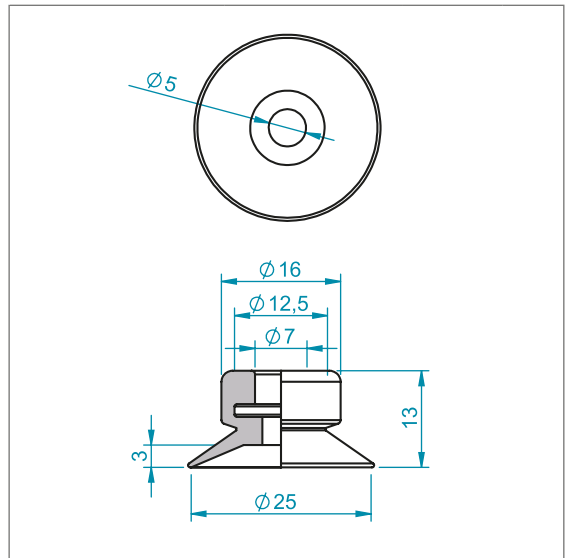
Verfügbare Materialien	Saugeranschlüsse	Anschluss	Seite
SI-TR	auf Anfrage	-	-

F-024-001-*



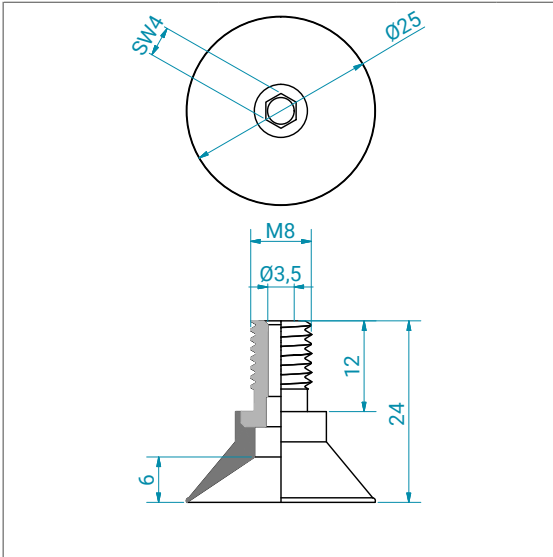
Verfügbare Materialien	Saugeranschlüsse	Anschluss	Seite
NR-G	auf Anfrage	-	-

F-025-001-*



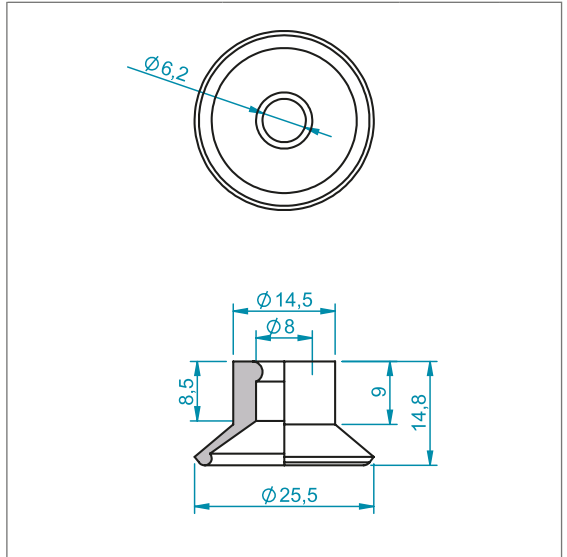
Verfügbare Materialien	Saugeranschlüsse	Anschluss	Seite
PU-BL, SI-TR	FT-M5M-020	M5 AG	228
	FT-18M-M5F-003	G1/8 AG	235
	FT-14M-M5F-001	G1/4 AG	-

F-025-003-* - M8M



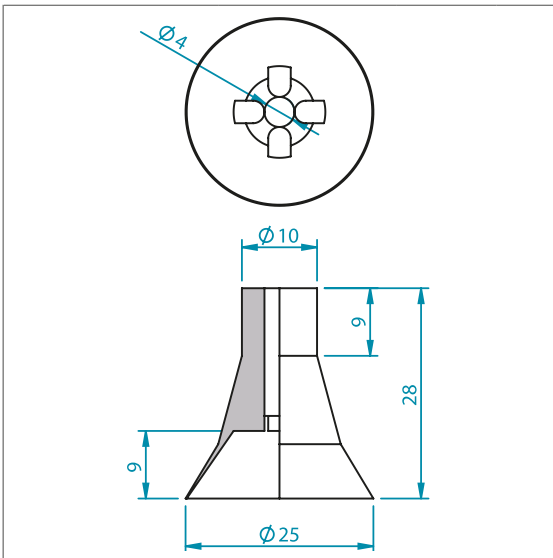
Verfügbare Materialien	Saugeranschlüsse	Anschluss	Seite
NR-SW, SI-W	-	-	-

F-025-004-*



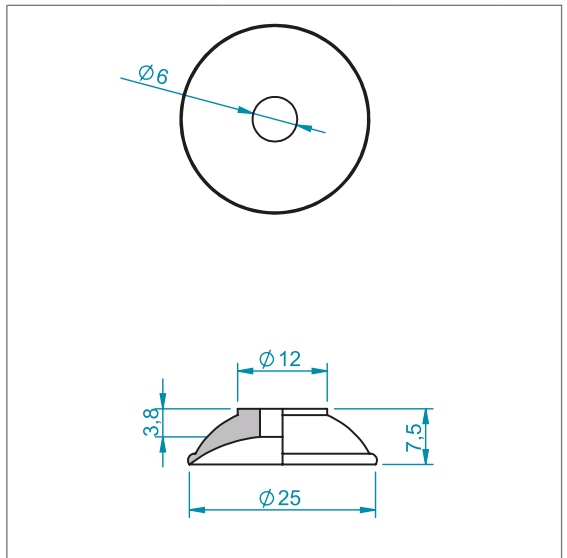
Verfügbare Materialien	Saugeranschlüsse	Anschluss	Seite
EPDM-GR, NRE-SW, NR-G	FT-M5M-026	M5 AG	228
	FT-18M-041	G1/8 AG	-
	FT-18F-030	G1/8 IG	-

F-025-005-*



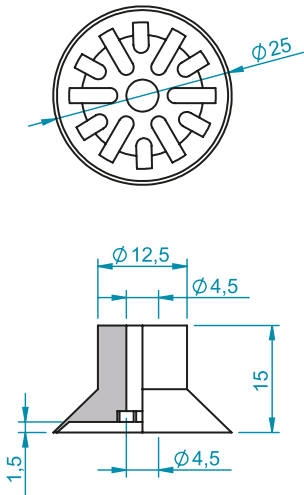
Verfügbare Materialien	Saugeranschlüsse	Anschluss	Seite
NBR-SW, SI-TR, SI-TR-30	auf Anfrage	-	-

F-025-006-*



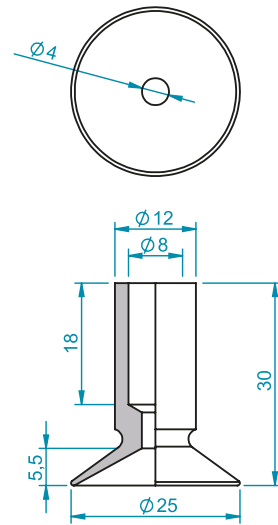
Verfügbare Materialien	Saugeranschlüsse	Anschluss	Seite
NBR-SW, NR-SW, SI-W	FT-M6M-002	M6 AG	229

F-025-007-*



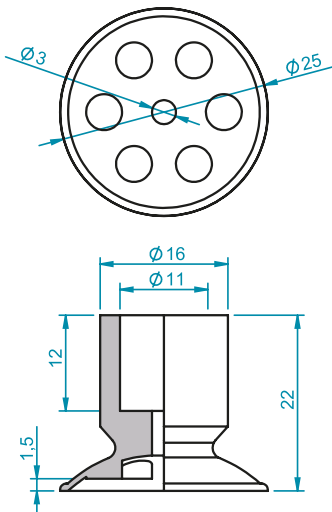
Verfügbare Materialien	Saugeranschlüsse	Anschluss	Seite
VL-BL	FT-M5M-002	M5 AG	226
	FT-M5F-001	M5 IG	229
	FT-M6M-003	M6 AG	229
	FT-18M-001	G1/8 AG	230
	FT-18M-002	G1/8 AG	-
	FT-14M-013	G1/4 AG	-

F-025-008-*



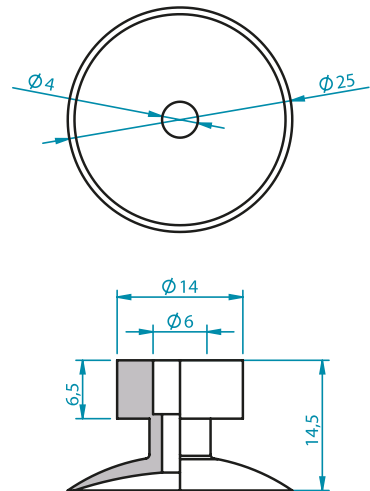
Verfügbare Materialien	Saugeranschlüsse	Anschluss	Seite
NBR-SW, NR-SW, SI-TR	FT-18M-015	G1/8 AG	232
	FT-18F-008	G1/8 IG	237
	FT-14M-003	G1/4 AG	238

F-025-009-*



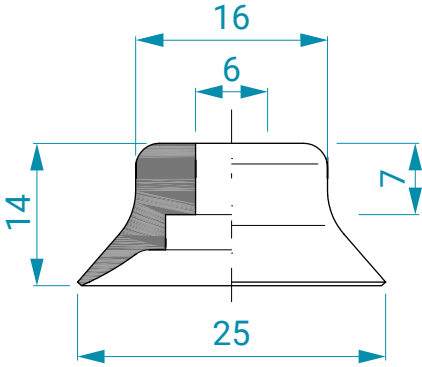
Verfügbare Materialien	Saugeranschlüsse	Anschluss	Seite
PU-BG-70, SI-TR	auf Anfrage	-	-

F-025-010-*



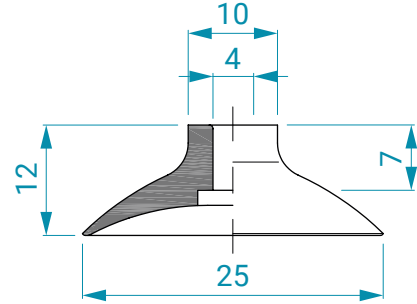
Verfügbare Materialien	Saugeranschlüsse	Anschluss	Seite
NBR-R	auf Anfrage	-	-

F-025-011-*



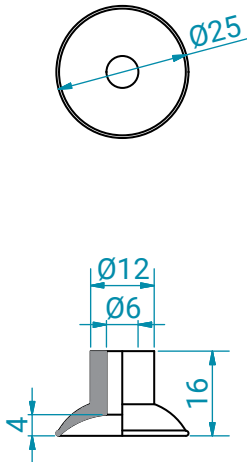
Verfügbare Materialien	Saugeranschlüsse	Anschluss	Seite
TF-BL	FT-18M-007	G1/8 AG	231
	FT-18F-003	G1/8 IG	236
	FT-14M-017	G1/4 AG	-
	FT-14F-008	G1/4 IG	241

F-025-012-*



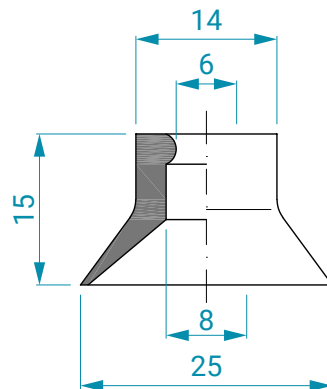
Verfügbare Materialien	Saugeranschlüsse	Anschluss	Seite
TF-BL	auf Anfrage	-	-

F-025-016-*



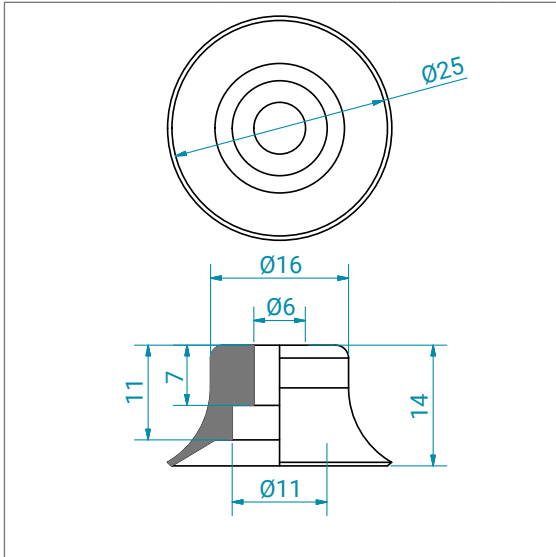
Verfügbare Materialien	Saugeranschlüsse	Anschluss	Seite
NBR-SW, NR-SW, SI-W	FT-18M-018	G1/8 AG	232
	FT-18F-025	G1/8 IG	-

F-025-018-*



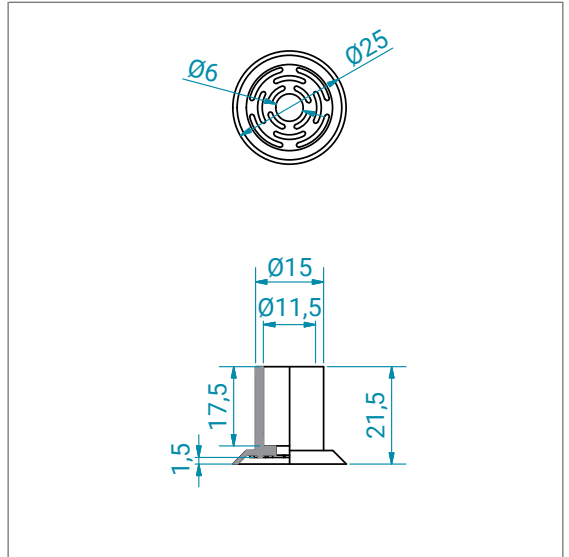
Verfügbare Materialien	Saugeranschlüsse	Anschluss	Seite
NR-SW	FT-M5M-026	M5 AG	228
	FT-18M-041	G1/8 AG	-
	FT-18F-030	G1/8 IG	-

F-025-020-*



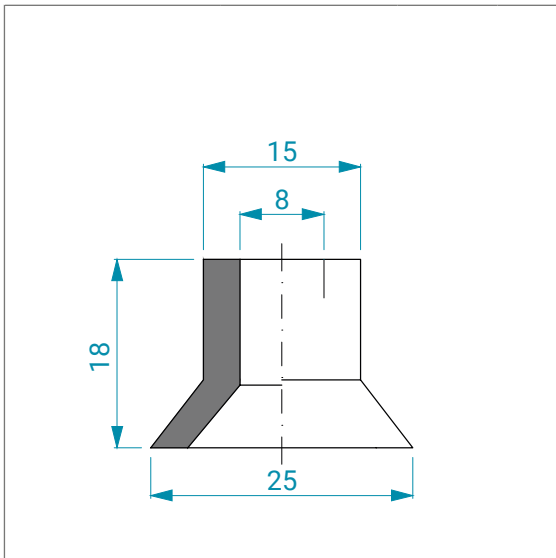
Verfügbare Materialien	Saugeranschlüsse	Anschluss	Seite
HNBR-BL, NBR-SW, PU-BL, SI-TR	auf Anfrage	-	-

F-025-022-*



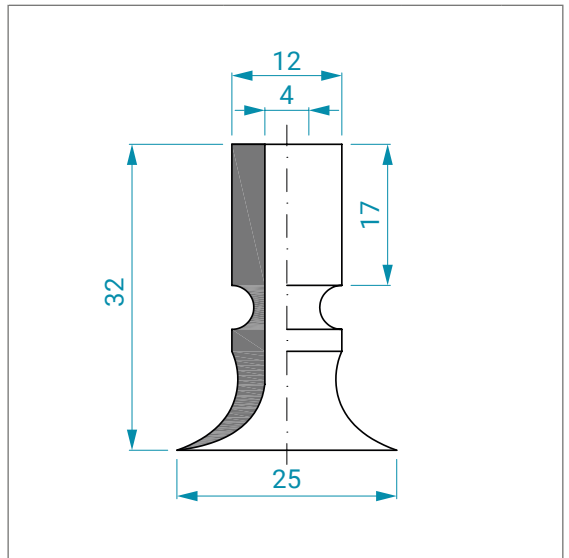
Verfügbare Materialien	Saugeranschlüsse	Anschluss	Seite
SI-TR	auf Anfrage	-	-

F-025-023-*



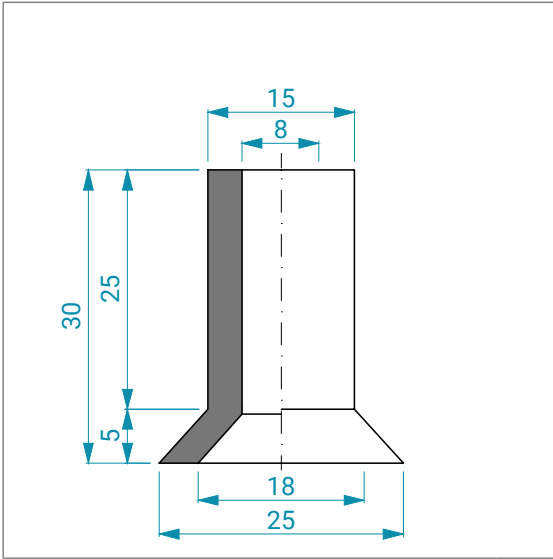
Verfügbare Materialien	Saugeranschlüsse	Anschluss	Seite
NRE-BG	auf Anfrage	-	-

F-025-024-*



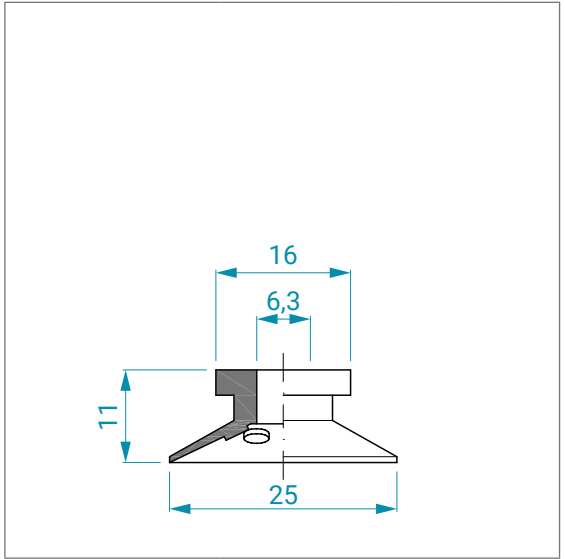
Verfügbare Materialien	Saugeranschlüsse	Anschluss	Seite
NRE-BG	auf Anfrage	-	-

F-025-025-*



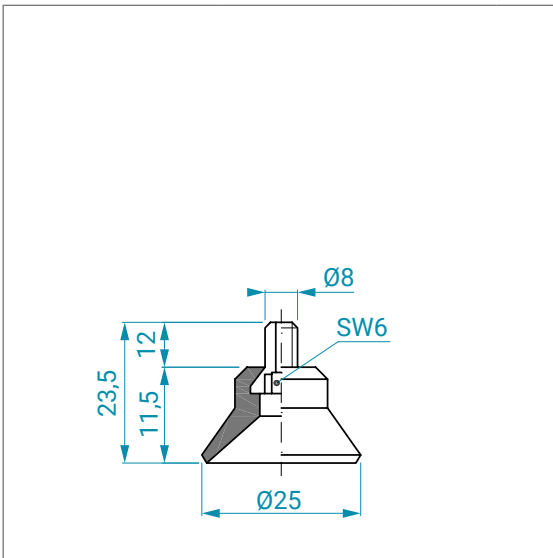
Verfügbare Materialien	Saugeranschlüsse	Anschluss	Seite
NRE-BG	auf Anfrage	-	-

F-025-026-*



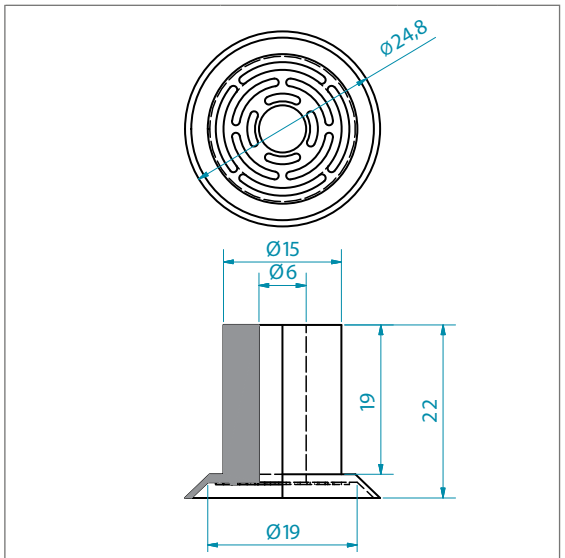
Verfügbare Materialien	Saugeranschlüsse	Anschluss	Seite
NRE-BG	auf Anfrage	-	-

F-025-027-*-M8M



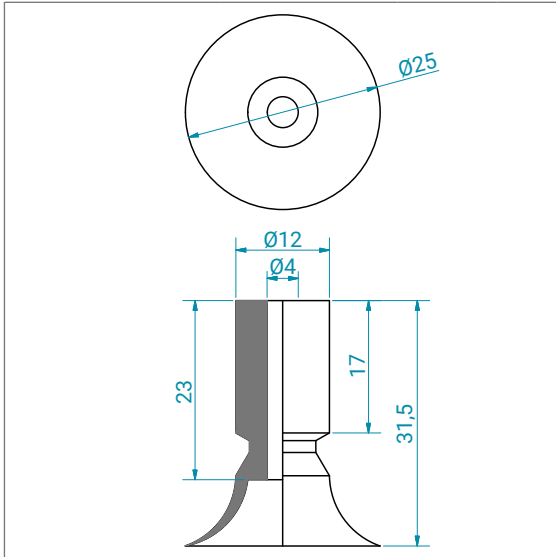
Verfügbare Materialien	Saugeranschlüsse	Anschluss	Seite
SI-TR, SI-W	-	-	-

F-025-029-*



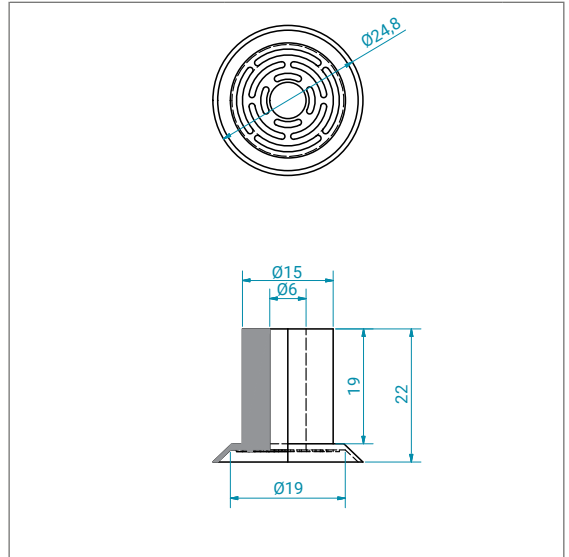
Verfügbare Materialien	Saugeranschlüsse	Anschluss	Seite
NR-GR	auf Anfrage	-	-

F-025-030-*



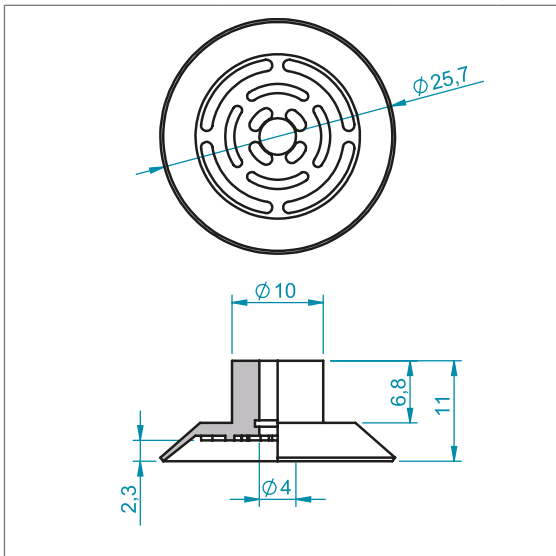
Verfügbare Materialien	Saugeranschlüsse	Anschluss	Seite
SI-TR	auf Anfrage	-	-

F-025-031-*



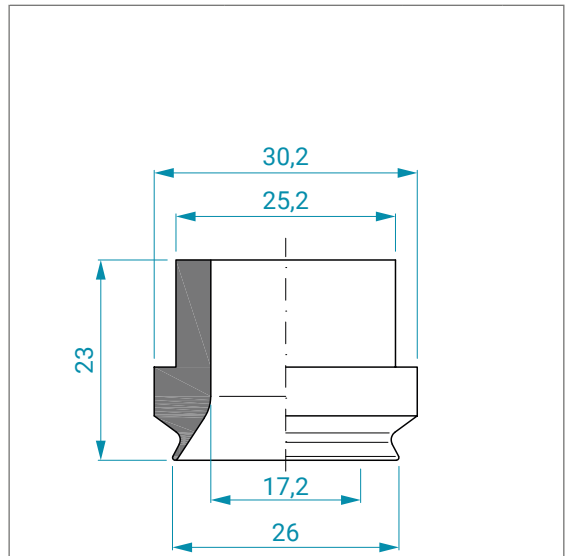
Verfügbare Materialien	Saugeranschlüsse	Anschluss	Seite
SI-TR	auf Anfrage	-	-

F-026-001-*



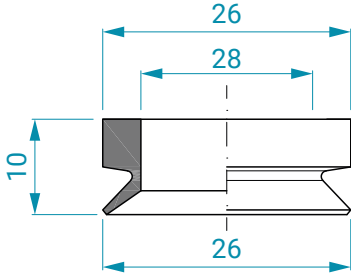
Verfügbare Materialien	Saugeranschlüsse	Anschluss	Seite
NRE-BR, SI-TR, NBR-SW, NRE-BG	auf Anfrage	-	-

F-026-004-*



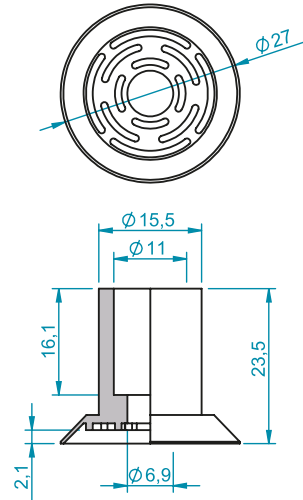
Verfügbare Materialien	Saugeranschlüsse	Anschluss	Seite
SI-TR	auf Anfrage	-	-

F-026-005-*



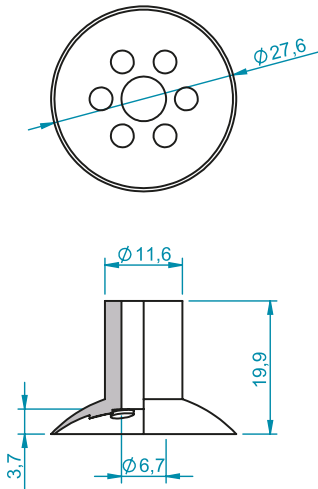
Verfügbare Materialien	Saugeranschlüsse	Anschluss	Seite
NBR-SW	auf Anfrage	-	-

F-027-001-*



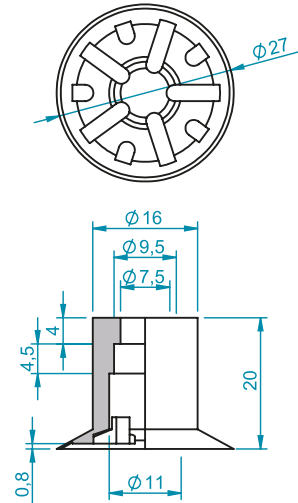
Verfügbare Materialien	Saugeranschlüsse	Anschluss	Seite
NR-SW	auf Anfrage	-	-

F-027-002-*



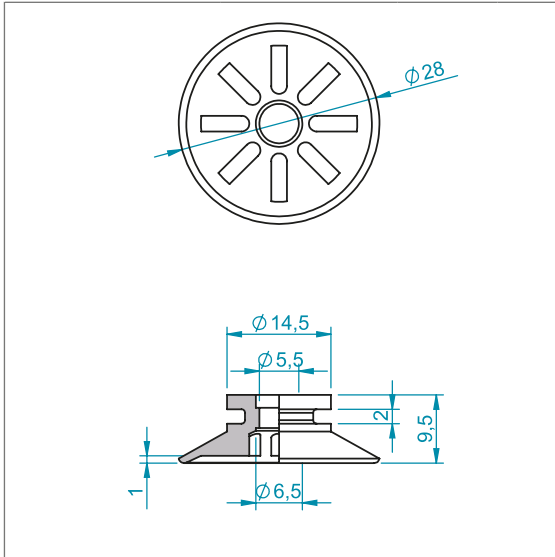
Verfügbare Materialien	Saugeranschlüsse	Anschluss	Seite
NRE-BG	FT-18M-017	G1/8 AG	232
	FT-18F-008	G1/8 IG	237
	FT-14M-006	G1/4 AG	238

F-027-003-*



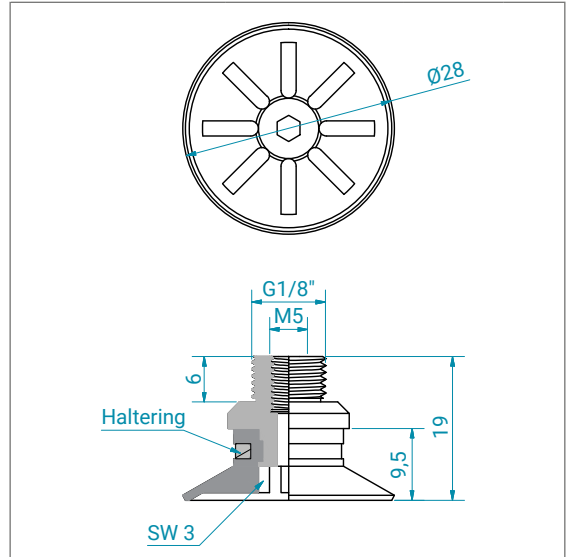
Verfügbare Materialien	Saugeranschlüsse	Anschluss	Seite
NBR-SW, SI-TR, NBR-SW, NRE-BG, SI-R, SI-TR	auf Anfrage	-	-

F-028-001-*



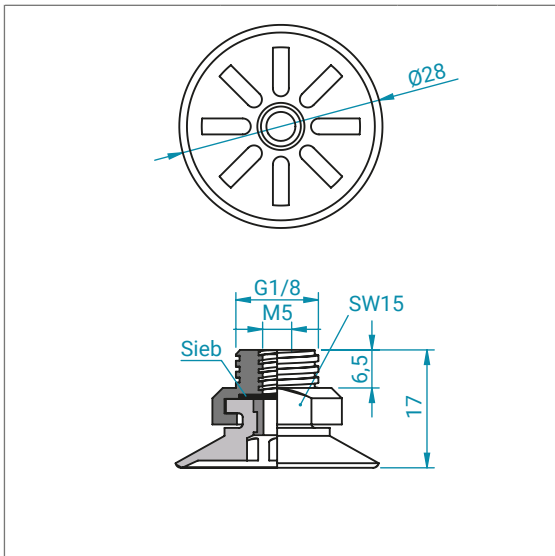
Verfügbare Materialien	Saugeranschlüsse	Anschluss	Seite
CR-G, CR-SW, HNBR-BL, NBR-SW, SI-R, SI-TR	FT-M5M-006	M5 AG	-
	FT-18M-M5F-001	G1/8 AG	235
	FT-18M-M5F-002	G1/8 AG	235

F-028-001-*-18M-M5F



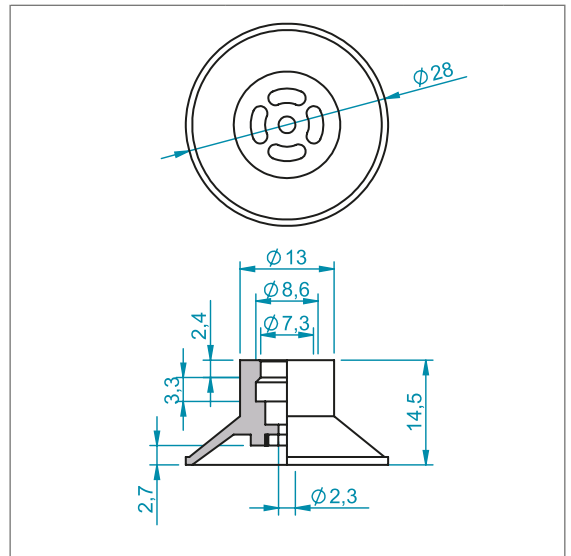
Verfügbare Materialien	Saugeranschlüsse	Anschluss	Seite
CR-G, CR-SW, PU-BL, SI-R, SI-TR	-	-	-

F-028-001-*-18M-M5F-S



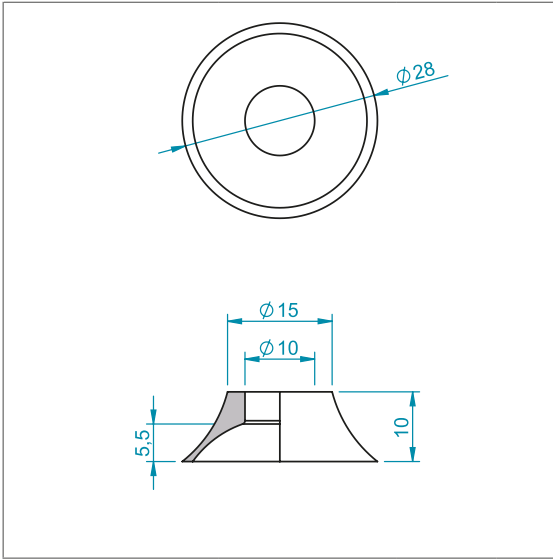
Verfügbare Materialien	Saugeranschlüsse	Anschluss	Seite
CR-SW, SI-R, SI-TR	-	-	-

F-028-004-*



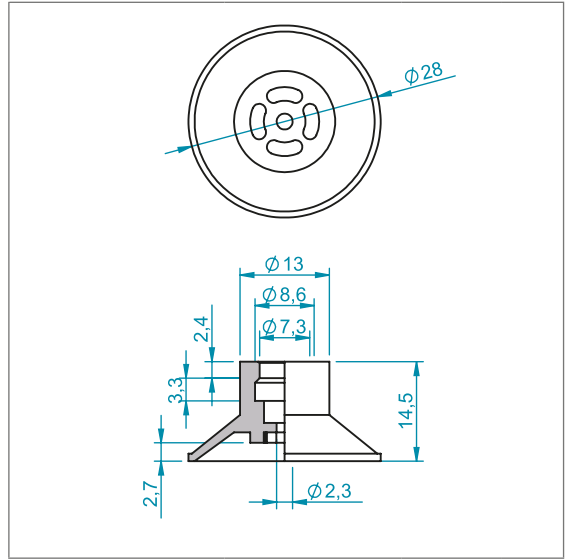
Verfügbare Materialien	Saugeranschlüsse	Anschluss	Seite
NBR-SW	FT-18F-015	G1/8 IG	237

F-028-005-*



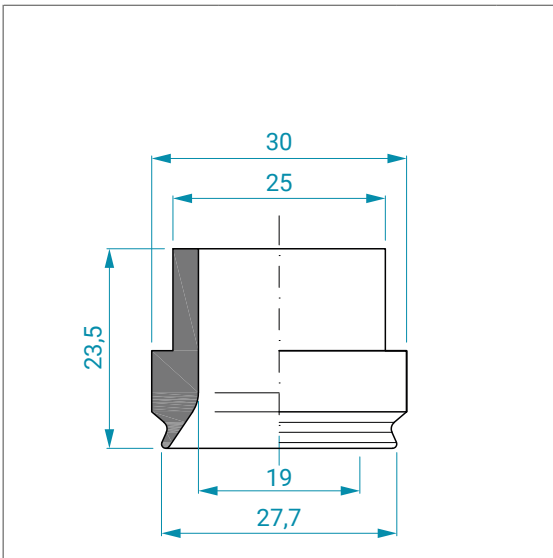
Verfügbare Materialien	Saugeranschlüsse	Anschluss	Seite
NBR-SW, SI-TR	auf Anfrage	-	-

F-028-006-*



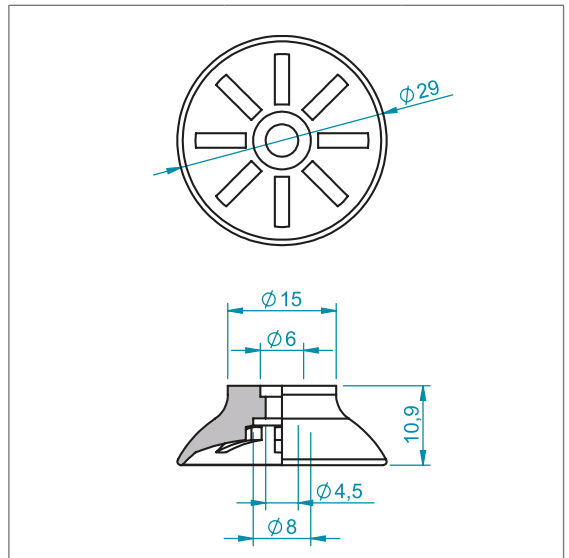
Verfügbare Materialien	Saugeranschlüsse	Anschluss	Seite
SI-TR	auf Anfrage	-	-

F-028-008-*



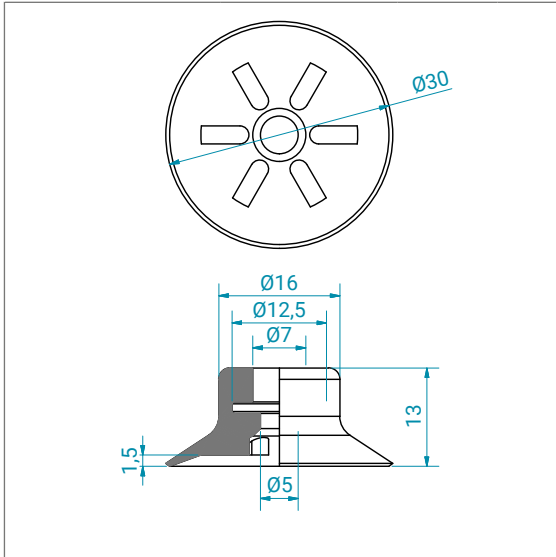
Verfügbare Materialien	Saugeranschlüsse	Anschluss	Seite
SI-TR	auf Anfrage	-	-

F-029-001-*



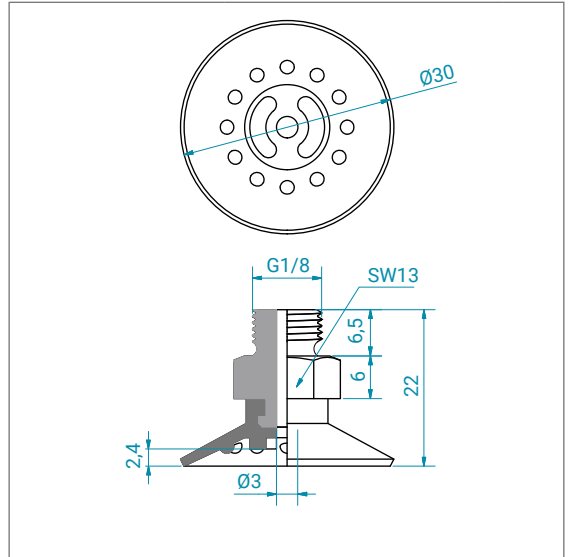
Verfügbare Materialien	Saugeranschlüsse	Anschluss	Seite
NBR-SW, NRE-BG, SI-TR	auf Anfrage	-	-

F-030-002-*



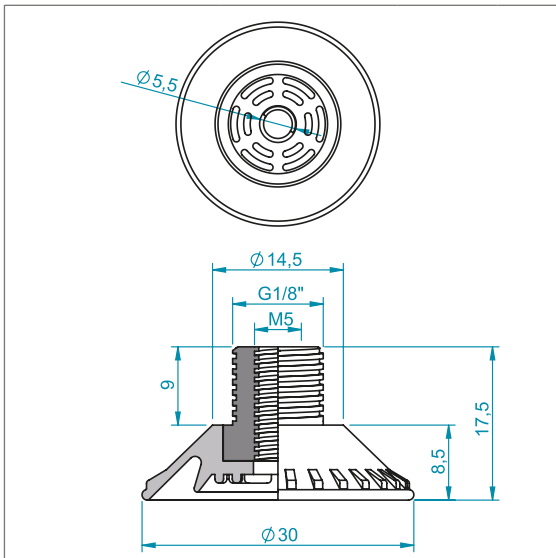
Verfügbare Materialien	Saugeranschlüsse	Anschluss	Seite
EPDM-GR, PU-BL, SI-TR	FT-18M-M5F-003	G1/8 AG	235

F-030-002-*-18M



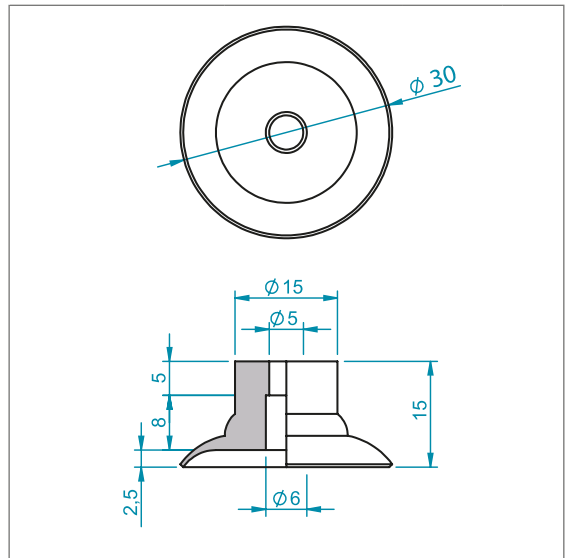
Verfügbare Materialien	Saugeranschlüsse	Anschluss	Seite
NBR-SW, PU-TR, SI-BL	-	-	-

F-030-003-*-18M-M5F



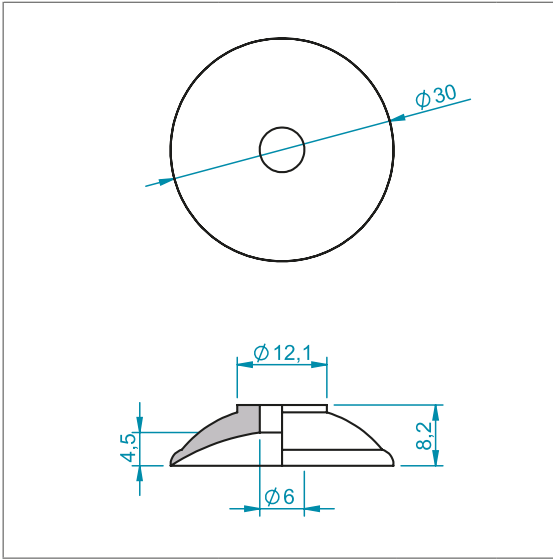
Verfügbare Materialien	Saugeranschlüsse	Anschluss	Seite
SIAS-SW	-	-	-

F-030-004-*



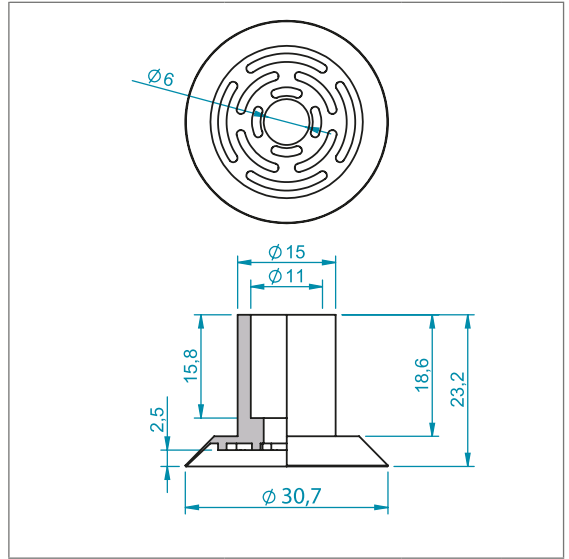
Verfügbare Materialien	Saugeranschlüsse	Anschluss	Seite
FKM-G, PU-BL, SI-TR	FT-M5M-013	M5 AG	227
	FT-M6M-003	M6 AG	229
	FT-18F-012	G1/8 IG	237
	FT-14M-013	G1/4 AG	-

F-030-005-*



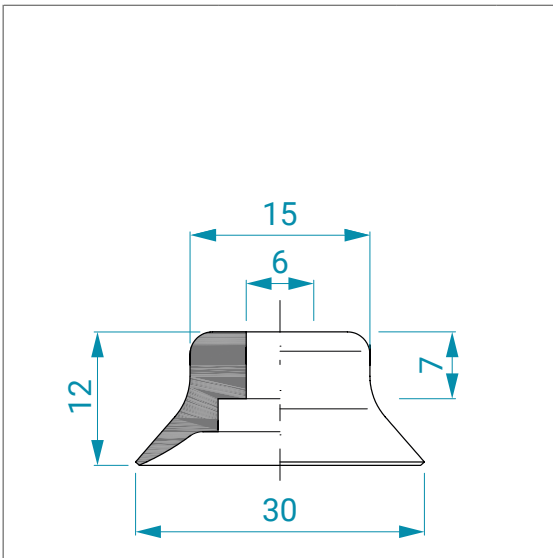
Verfügbare Materialien	Saugeranschlüsse	Anschluss	Seite
NR-SW, SI-W	auf Anfrage	-	-

F-030-006-*



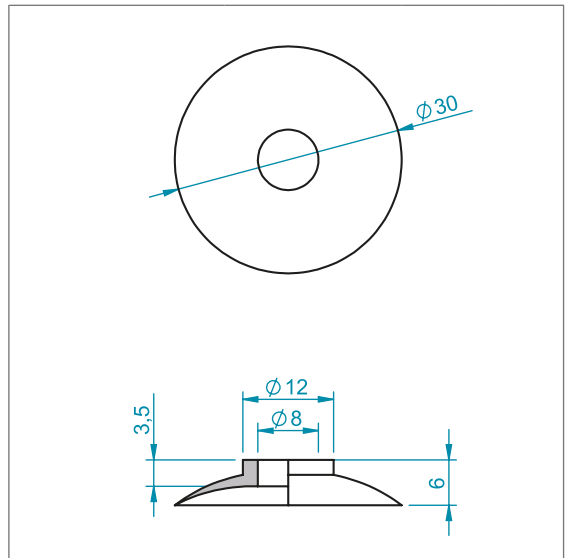
Verfügbare Materialien	Saugeranschlüsse	Anschluss	Seite
NBR-SW, NRE-SW, SI-TR-40, SI-W	auf Anfrage	-	-

F-030-007-*



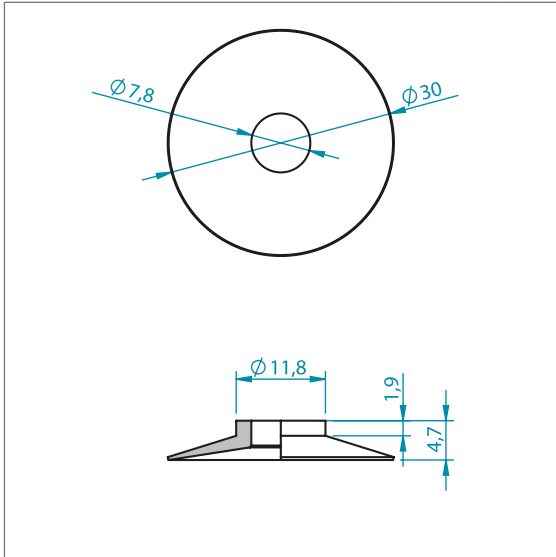
Verfügbare Materialien	Saugeranschlüsse	Anschluss	Seite
NBR-SW, PU-BL, SI-TR, TF-BL	FT-18M-007	G1/8 AG	231
	FT-18F-003	G1/8 IG	236
	FT-14M-017	G1/4 AG	-
	FT-14F-008	G1/4 IG	241

F-030-008-*



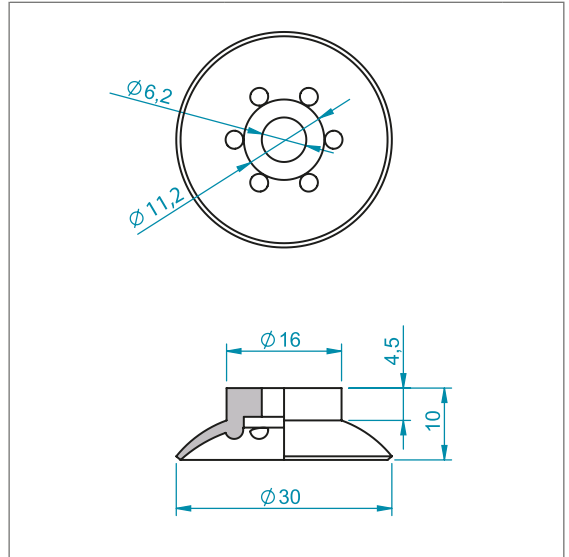
Verfügbare Materialien	Saugeranschlüsse	Anschluss	Seite
SI-R	auf Anfrage	-	-

F-030-009-*



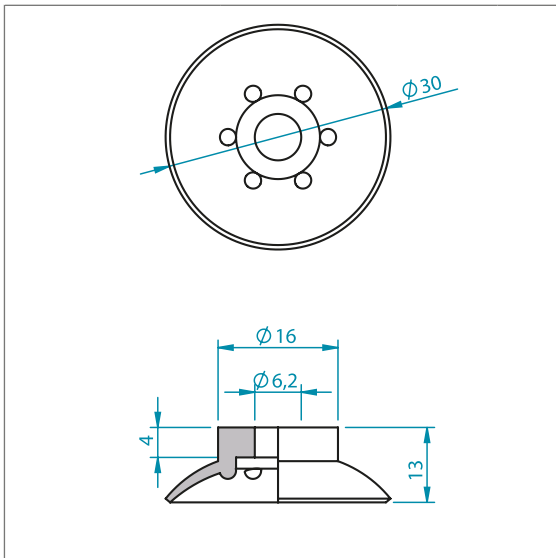
Verfügbare Materialien	Saugeranschlüsse	Anschluss	Seite
NBR-SW, SI-R	auf Anfrage	-	-

F-030-010-*



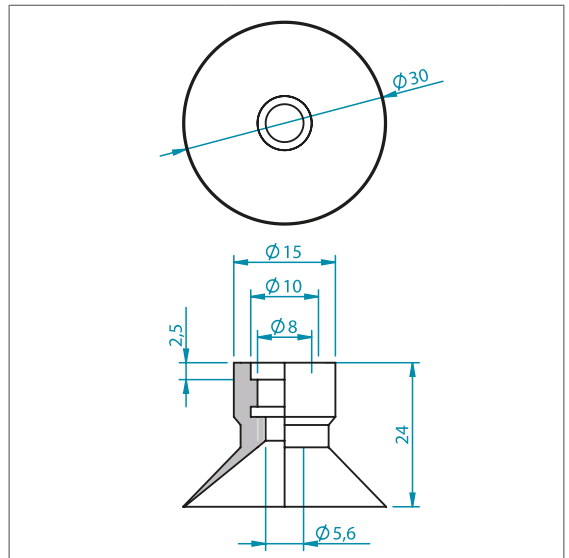
Verfügbare Materialien	Saugeranschlüsse	Anschluss	Seite
CR-G, NBR-SW, NR-SW, PU-BR	FT-18M-038	G1/8 AG	234
	FT-18F-031	G1/8 IG	-

F-030-011-*



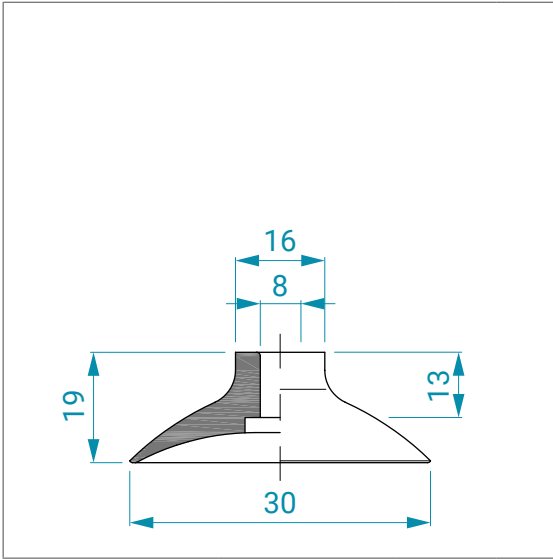
Verfügbare Materialien	Saugeranschlüsse	Anschluss	Seite
PU-BR	auf Anfrage	-	-

F-030-012-*



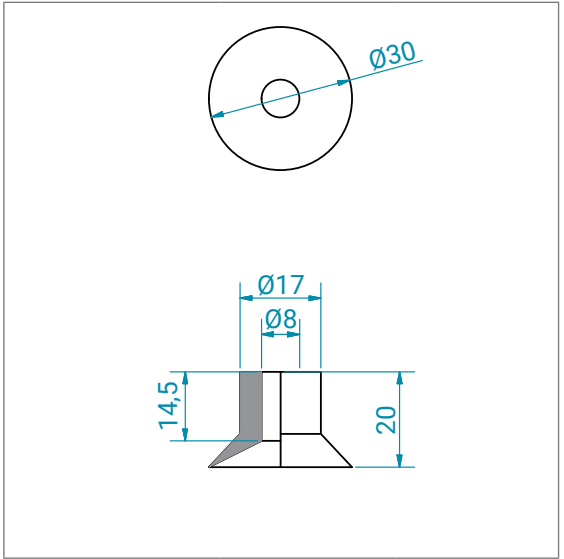
Verfügbare Materialien	Saugeranschlüsse	Anschluss	Seite
SI-TR	auf Anfrage	-	-

F-030-013-*



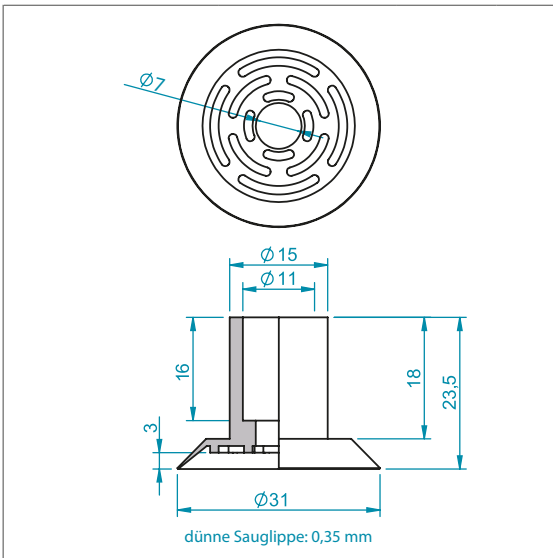
Verfügbare Materialien	Saugeranschlüsse	Anschluss	Seite
TF-BL	auf Anfrage	-	-

F-030-016-*



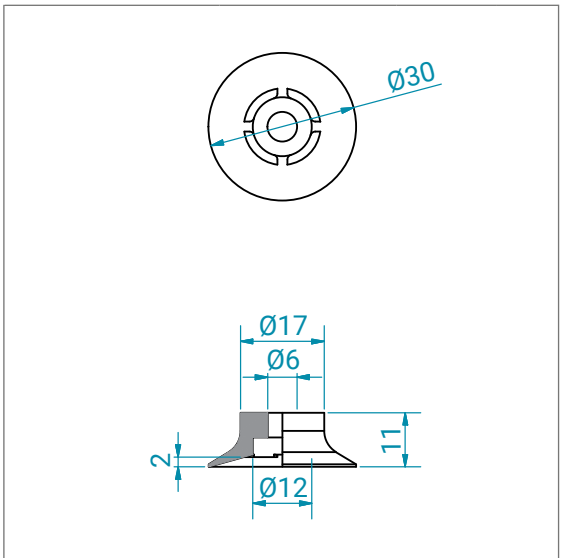
Verfügbare Materialien	Saugeranschlüsse	Anschluss	Seite
NRE-BG	FT-18M-015	G1/8 AG	232
	FT-18F-008	G1/8 IG	237
	FT-14M-003	G1/4 AG	238

F-030-017-*



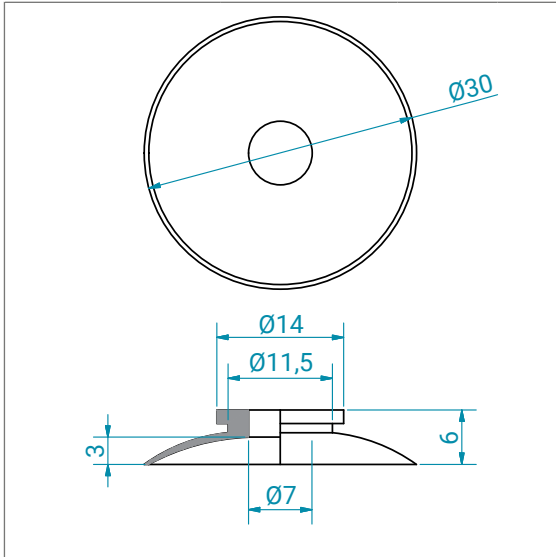
Verfügbare Materialien	Saugeranschlüsse	Anschluss	Seite
NBR-SW, NRE-SW, SI-TR, SI-W	auf Anfrage	-	-

F-030-018-*



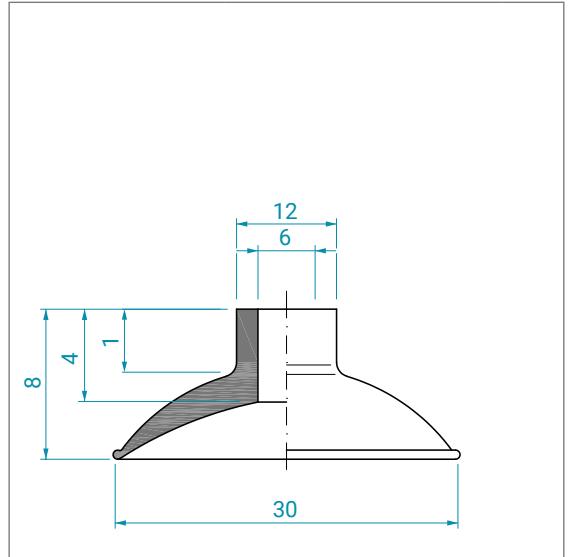
Verfügbare Materialien	Saugeranschlüsse	Anschluss	Seite
FKM-GR, NBR-SW, SI-TR	auf Anfrage	-	-

F-030-021-*



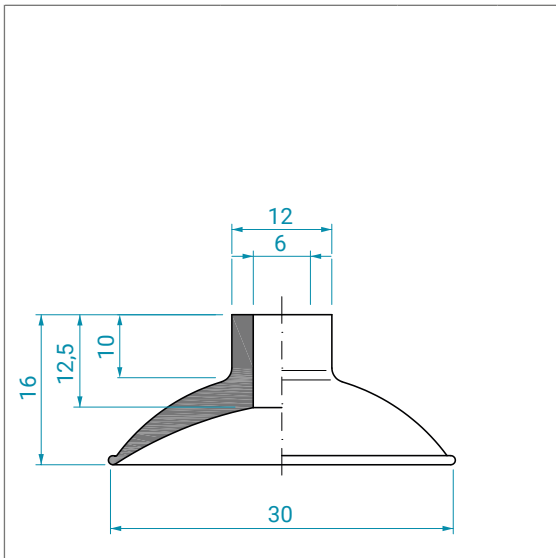
Verfügbare Materialien	Saugeranschlüsse	Anschluss	Seite
VL-BL	auf Anfrage	-	-

F-030-022-*



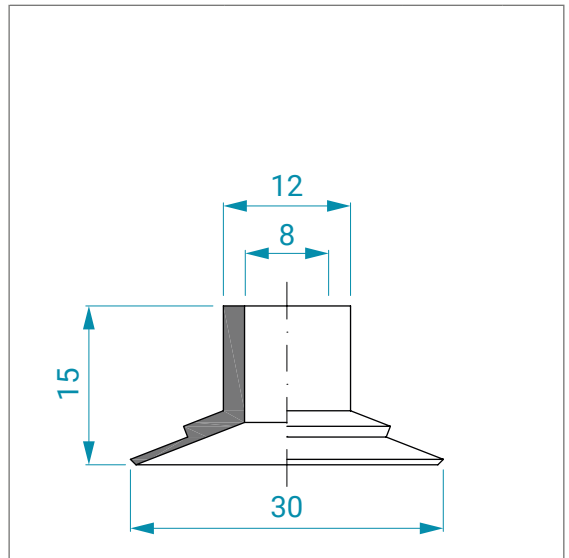
Verfügbare Materialien	Saugeranschlüsse	Anschluss	Seite
NBR-SW, NR-SW	FT-M6M-002	M6 AG	229

F-030-023-*



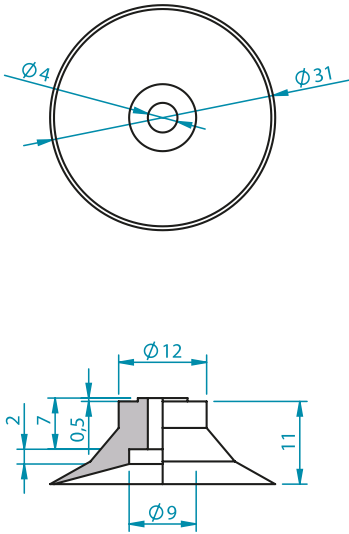
Verfügbare Materialien	Saugeranschlüsse	Anschluss	Seite
NRE-BG	auf Anfrage	-	-

F-030-025-*



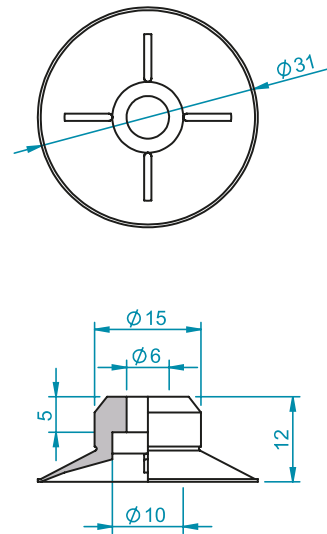
Verfügbare Materialien	Saugeranschlüsse	Anschluss	Seite
NBR-SW, NRE-BG, NR-SW	auf Anfrage	-	-

F-031-001-*



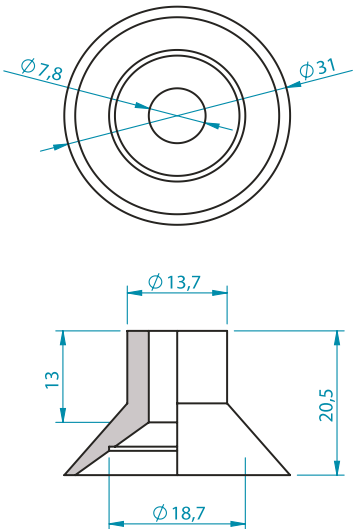
Verfügbare Materialien	Saugeranschlüsse	Anschluss	Seite
SI-BL, SI-TR	auf Anfrage	-	-

F-031-002-*



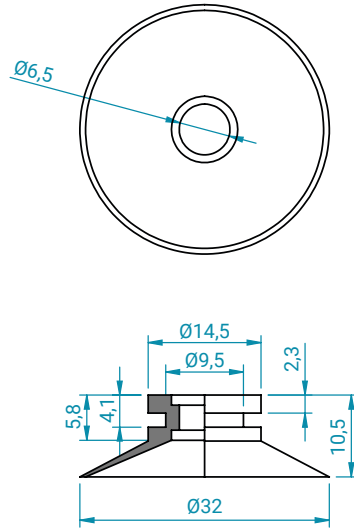
Verfügbare Materialien	Saugeranschlüsse	Anschluss	Seite
SI-TR	auf Anfrage	-	-

F-031-003-*



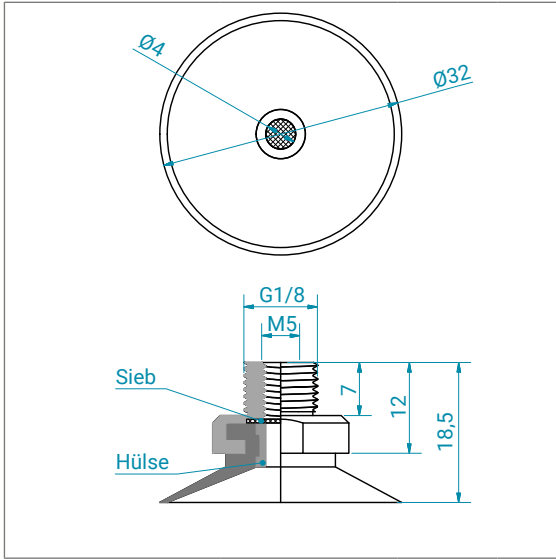
Verfügbare Materialien	Saugeranschlüsse	Anschluss	Seite
NRE-BG, SI-TR-50	auf Anfrage	-	-

F-032-001-*



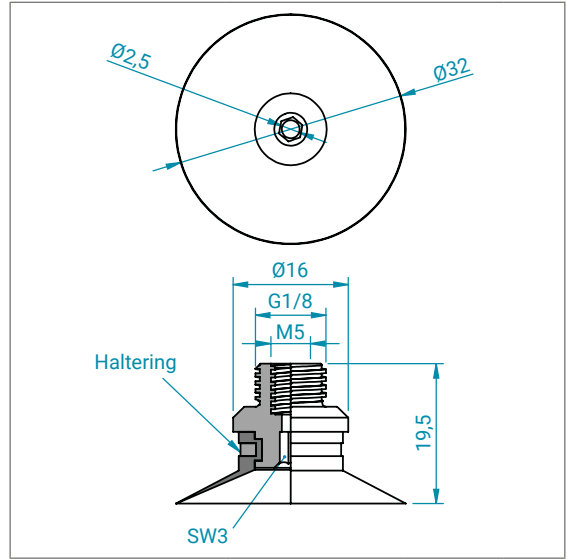
Verfügbare Materialien	Saugeranschlüsse	Anschluss	Seite
CR-SW, SI-TR	FT-18M-M5F-002	G1/8 AG	235

F-032-001-*-M5F-S



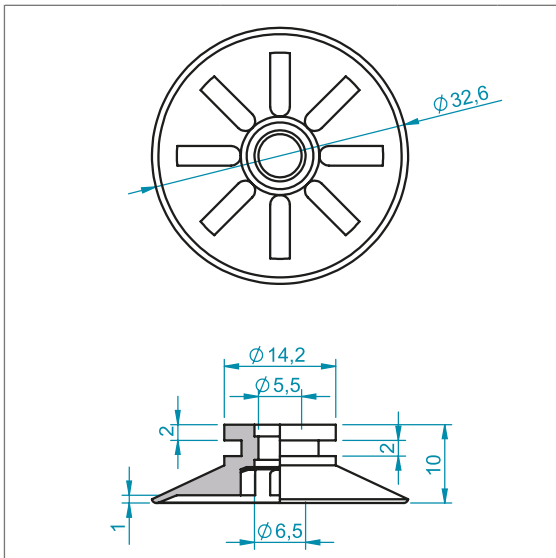
Verfügbare Materialien	Saugeranschlüsse	Anschluss	Seite
CR-SW, SI-TR	-	-	-

F-032-002-*-M5F



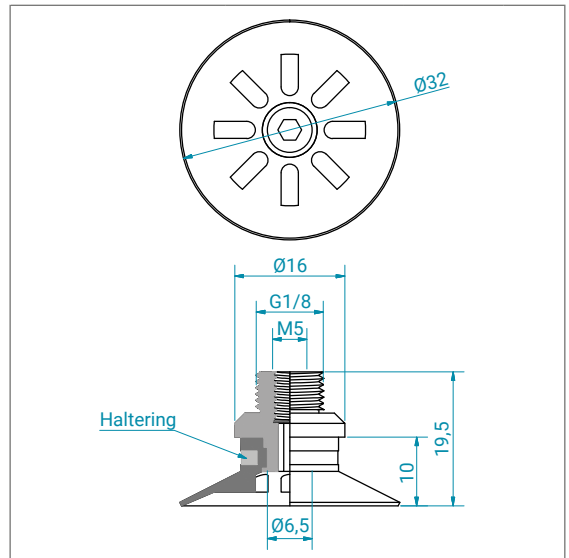
Verfügbare Materialien	Saugeranschlüsse	Anschluss	Seite
CR-SW, SI-TR	-	M6 AG	229

F-032-004-*



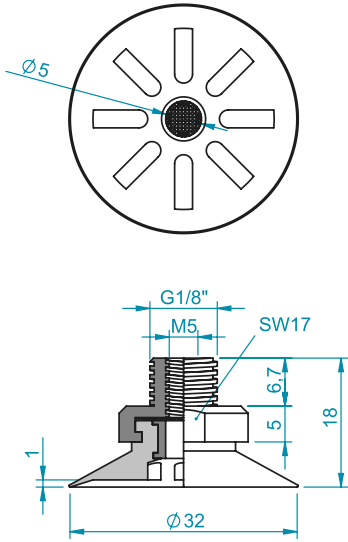
Verfügbare Materialien	Saugeranschlüsse	Anschluss	Seite
CR-SW, HNBR-BL, NBR-SW, SI-R, SI-TR	FT-M5M-006	M5 AG	-
	FT-18M-M5F-002	G1/8 AG	235

F-032-004-*-M5F



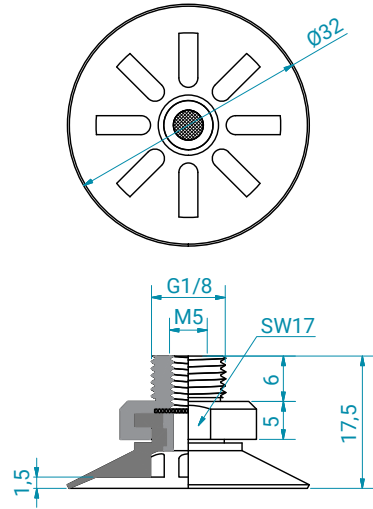
Verfügbare Materialien	Saugeranschlüsse	Anschluss	Seite
CR-SW, NBR-SW, SI-TR	-	-	-

F-032-004-* - 18M-M5F-S



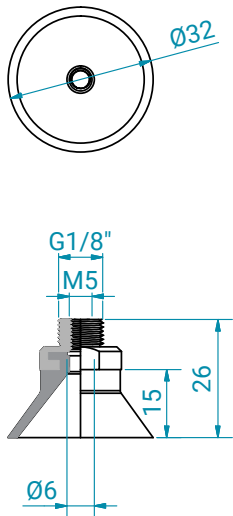
Verfügbare Materialien	Saugeranschlüsse	Anschluss	Seite
CR-SW, NBR-SW, SI-R, SI-TR	-	-	-

F-032-004-* - 18M-M5F-S-PV-001



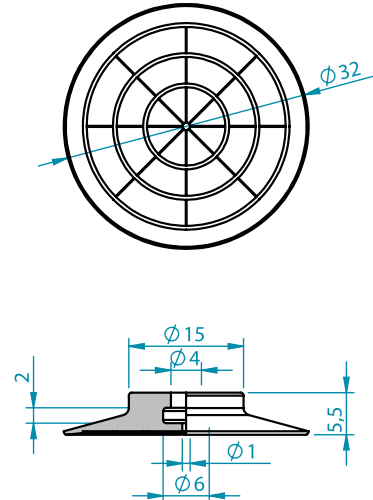
Verfügbare Materialien	Saugeranschlüsse	Anschluss	Seite
CR-SW, SI-TR	-	-	-

F-032-010-* - 18M-M5F-S



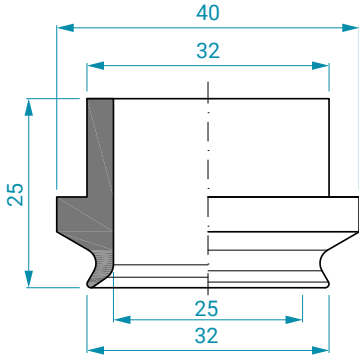
Verfügbare Materialien	Saugeranschlüsse	Anschluss	Seite
CR-SW, SI-TR	-	-	-

F-032-011-*



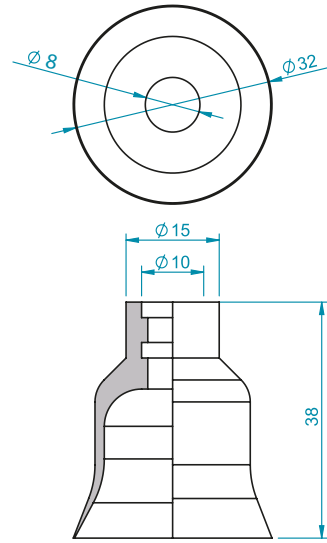
Verfügbare Materialien	Saugeranschlüsse	Anschluss	Seite
SI-TR	auf Anfrage	-	-

F-032-014-*



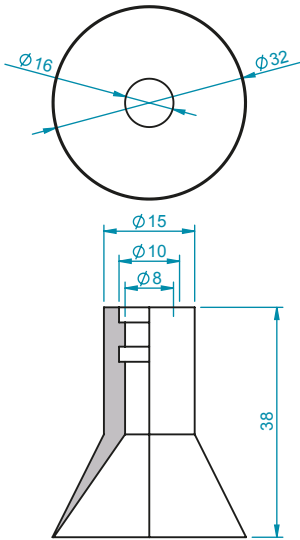
Verfügbare Materialien	Saugeranschlüsse	Anschluss	Seite
SI-TR	auf Anfrage	-	-

F-033-001-*



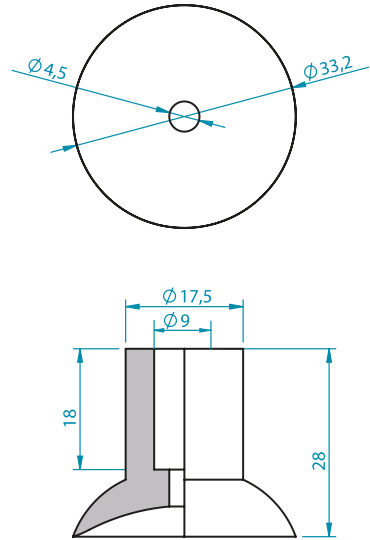
Verfügbare Materialien	Saugeranschlüsse	Anschluss	Seite
SI-TR, SI-TR-30	auf Anfrage	-	-

F-033-002-*



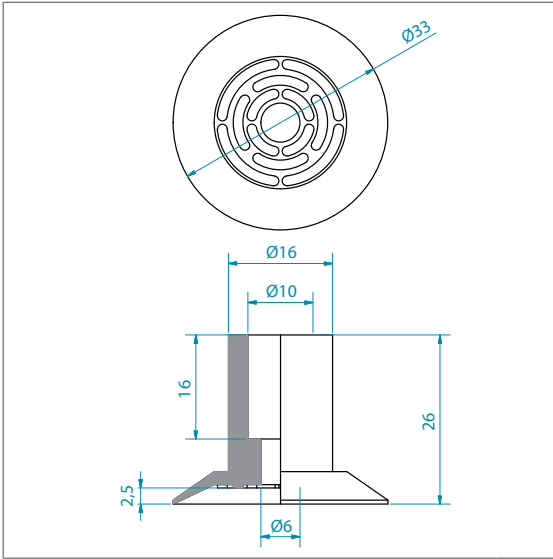
Verfügbare Materialien	Saugeranschlüsse	Anschluss	Seite
SI-TR, SI-TR-30	auf Anfrage	-	-

F-033-003-*



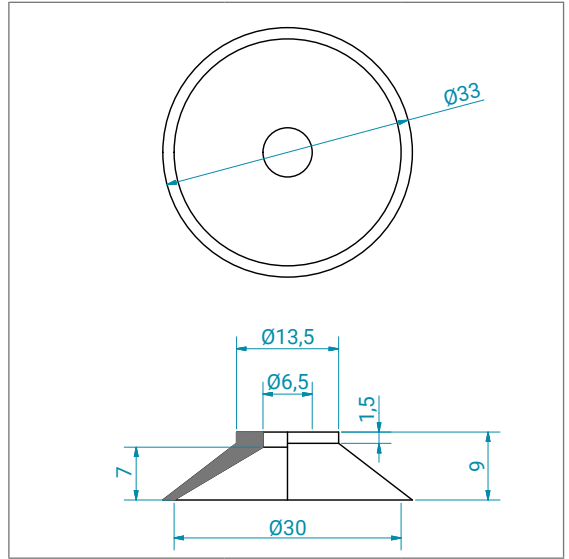
Verfügbare Materialien	Saugeranschlüsse	Anschluss	Seite
NBR-GR	auf Anfrage	-	-

F-033-004-*



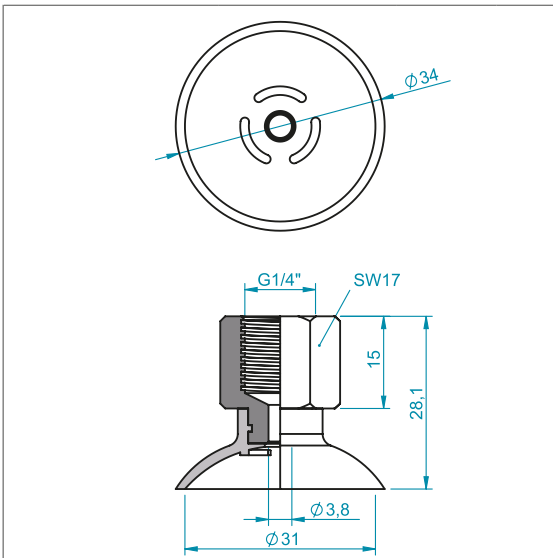
Verfügbare Materialien	Saugeranschlüsse	Anschluss	Seite
CR-R, NR-BG	auf Anfrage	-	-

F-033-006-*



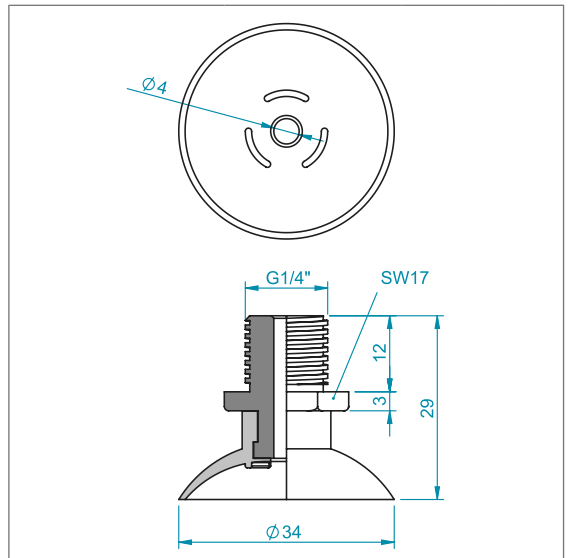
Verfügbare Materialien	Saugeranschlüsse	Anschluss	Seite
SI-TR	auf Anfrage	-	-

F-034-001-*-14F



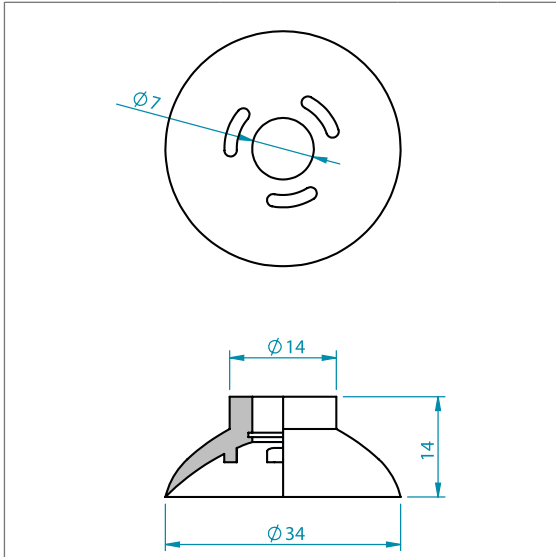
Verfügbare Materialien	Saugeranschlüsse	Anschluss	Seite
NBR-SW, NR-BG	-	-	-

F-034-001-*-14M



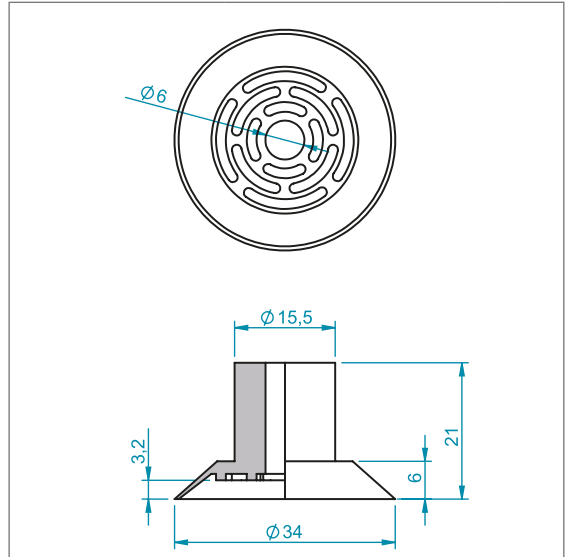
Verfügbare Materialien	Saugeranschlüsse	Anschluss	Seite
NBR-SW	-	-	-

F-034-002-*



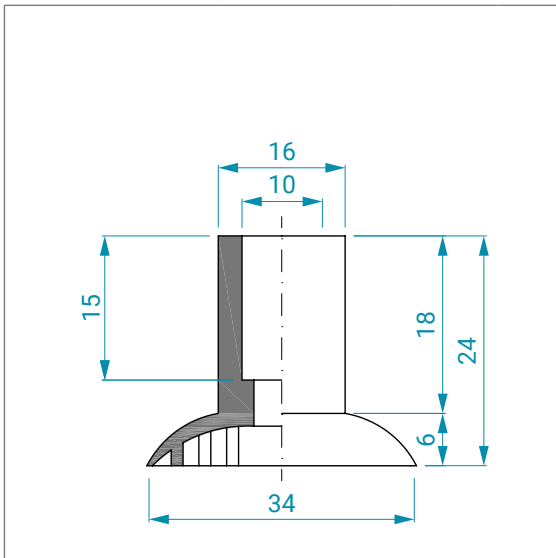
Verfügbare Materialien	Saugeranschlüsse	Anschluss	Seite
NBR-SW, SI-R, SI-TR	auf Anfrage	-	-

F-034-003-*



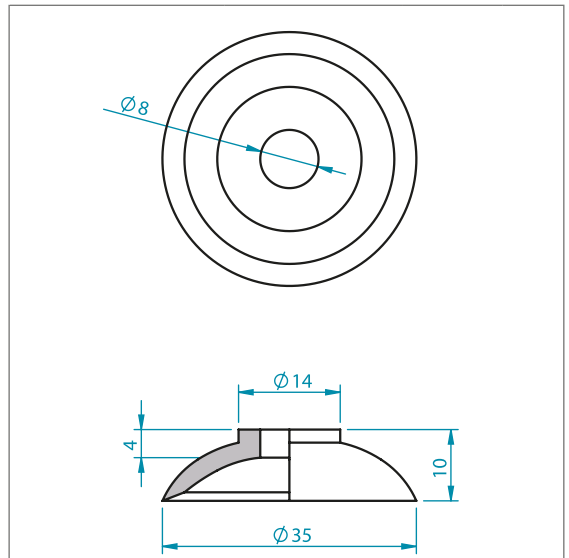
Verfügbare Materialien	Saugeranschlüsse	Anschluss	Seite
NRE-BG-40, SI-TR-30	FT-18M-007	G1/8 AG	231
	FT-18F-008	G1/8 IG	237
	FT-14M-003	G1/4 AG	238

F-034-006-*



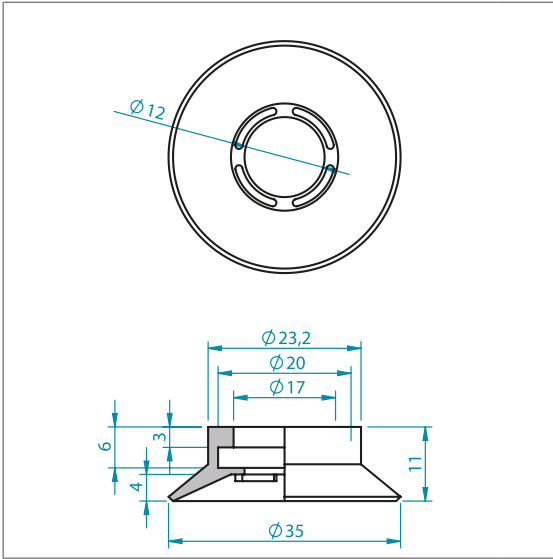
Verfügbare Materialien	Saugeranschlüsse	Anschluss	Seite
NRE-BG, NR-SW	auf Anfrage	-	-

F-035-001-*



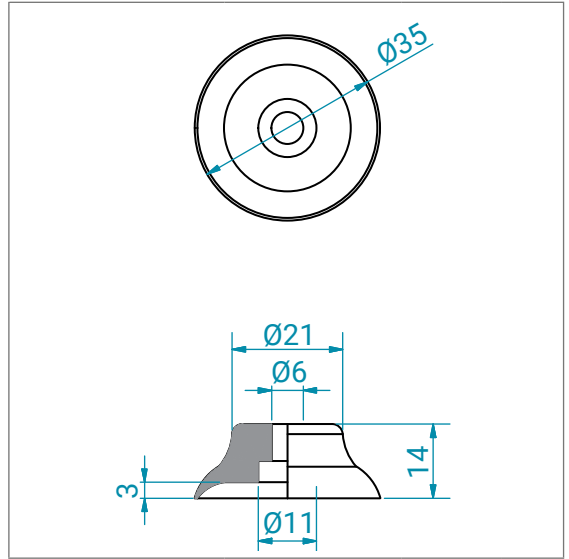
Verfügbare Materialien	Saugeranschlüsse	Anschluss	Seite
NBR-SW, SI-TR	auf Anfrage	-	-

F-035-002-*



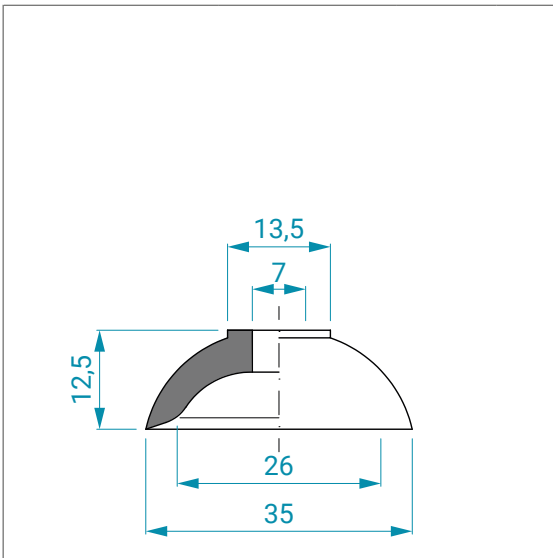
Verfügbare Materialien	Saugeranschlüsse	Anschluss	Seite
NBR-SW, SI-TR	FT-M6M-002	M6 AG	229

F-035-005-*



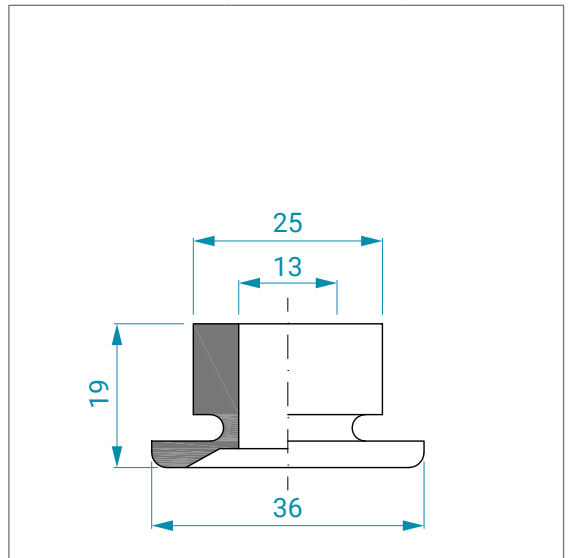
Verfügbare Materialien	Saugeranschlüsse	Anschluss	Seite
HNBR-BL, NBR-SW, SI-TR	FT-18M-007	G1/8 AG	231
	FT-18F-003	G1/8 IG	236
	FT-14M-017	G1/4 AG	-
	FT-14F-008	G1/4 IG	241

F-035-006-*



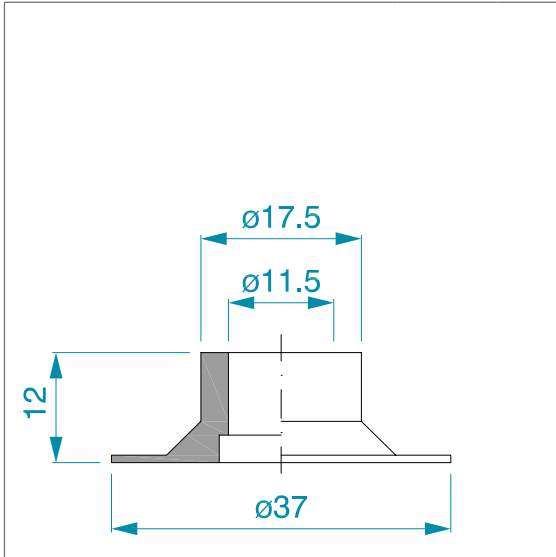
Verfügbare Materialien	Saugeranschlüsse	Anschluss	Seite
NRE-BG, NR-SW	auf Anfrage	-	-

F-036-001-*



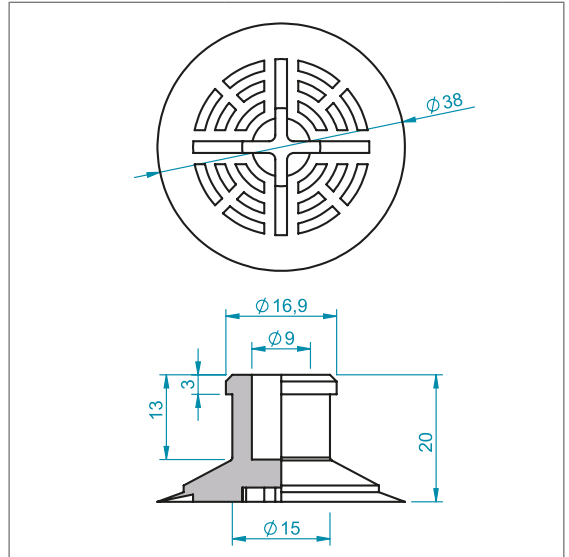
Verfügbare Materialien	Saugeranschlüsse	Anschluss	Seite
NRE-BR	auf Anfrage	-	-

F-037-001-*



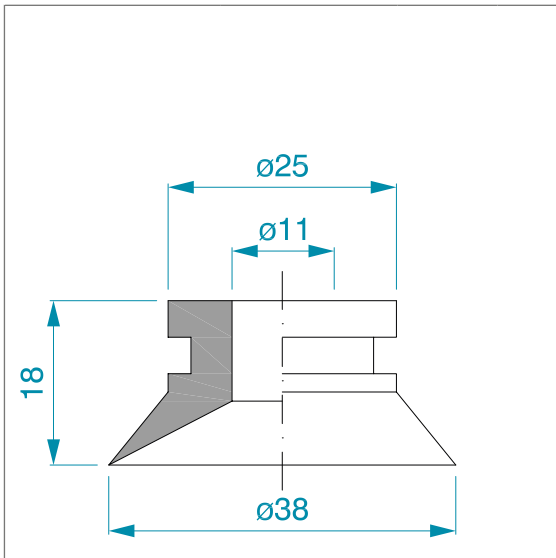
Verfügbare Materialien	Saugeranschlüsse	Anschluss	Seite
NRE-BG	auf Anfrage	-	-

F-038-001-*



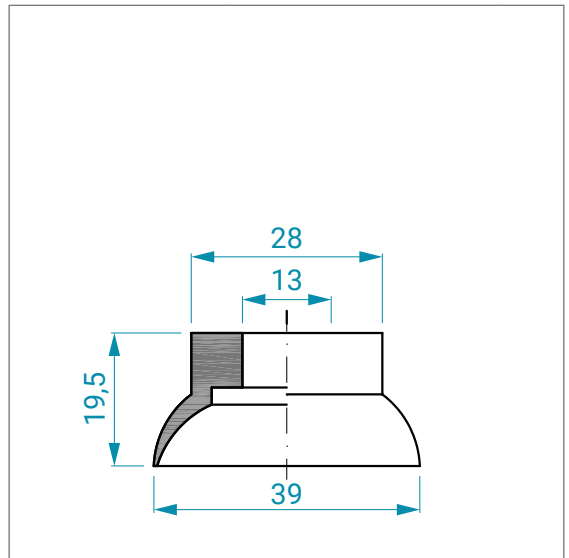
Verfügbare Materialien	Saugeranschlüsse	Anschluss	Seite
NBR-SW, SI-TR	auf Anfrage	-	-

F-038-002-*



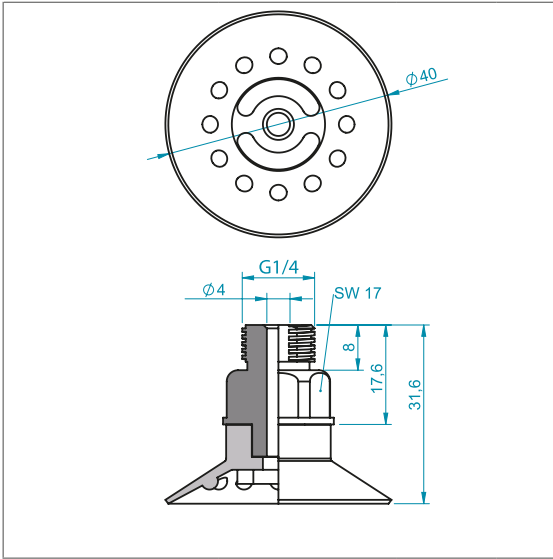
Verfügbare Materialien	Saugeranschlüsse	Anschluss	Seite
NRE-BG, SI-TR	FT-14M-M8F-001	G1/4 AG	-
	FT-14F-M8F-001	G1/4 IG	-

F-039-001-*



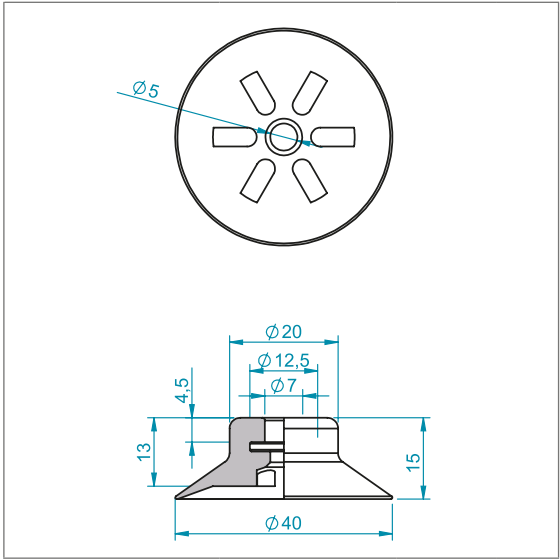
Verfügbare Materialien	Saugeranschlüsse	Anschluss	Seite
NRE-BG	auf Anfrage	-	-

F-040-001-* -14M



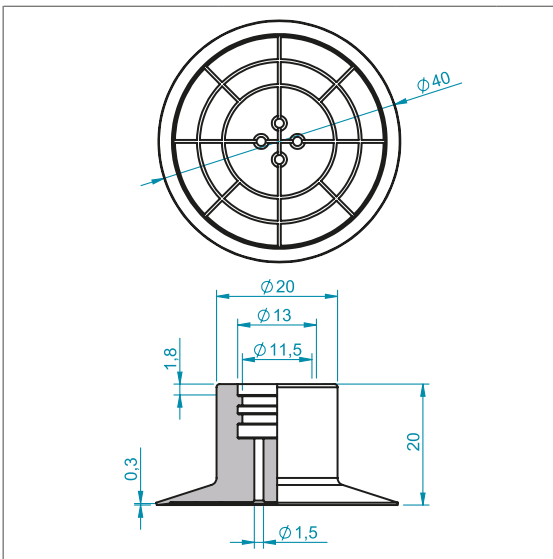
Verfügbare Materialien	Saugeranschlüsse	Anschluss	Seite
NBR-SW, PU-TR, SI-BL	-	-	-

F-040-002-*



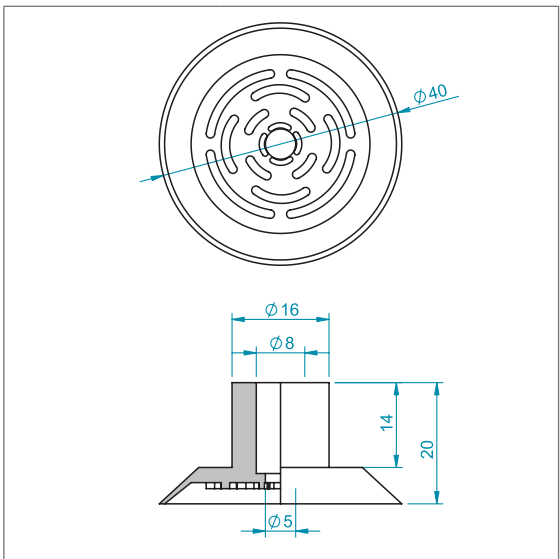
Verfügbare Materialien	Saugeranschlüsse	Anschluss	Seite
NBR-SW, PU-BL-70, SI-TR	FT-M5M-020	M5 AG	228
	FT-18M-M5F-003	G1/8 AG	235
	FT-14M-M5F-001	G1/4 AG	-

F-040-003-*



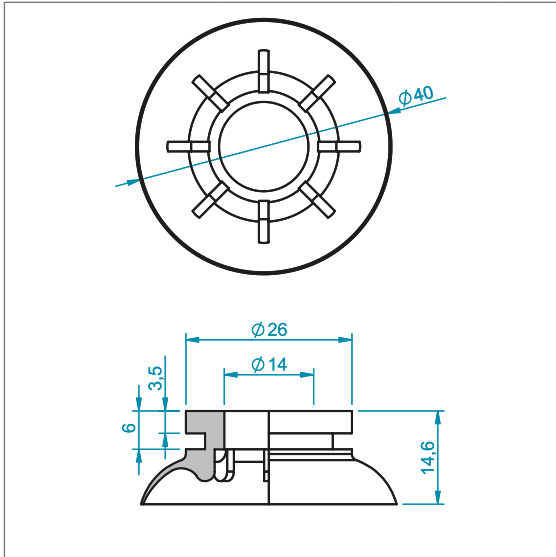
Verfügbare Materialien	Saugeranschlüsse	Anschluss	Seite
NRE-R	auf Anfrage	-	-

F-040-004-*



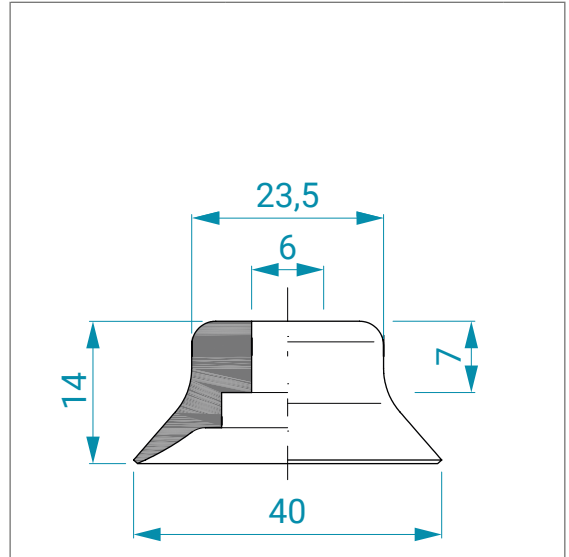
Verfügbare Materialien	Saugeranschlüsse	Anschluss	Seite
HNBR-BL, NRE-BR, NRE-SW, NR-SW, SI-TR	FT-18M-017	G1/8 AG	232
	FT-18F-008	G1/8 IG	237
	FT-14M-006	G1/4 AG	238

F-040-005-*



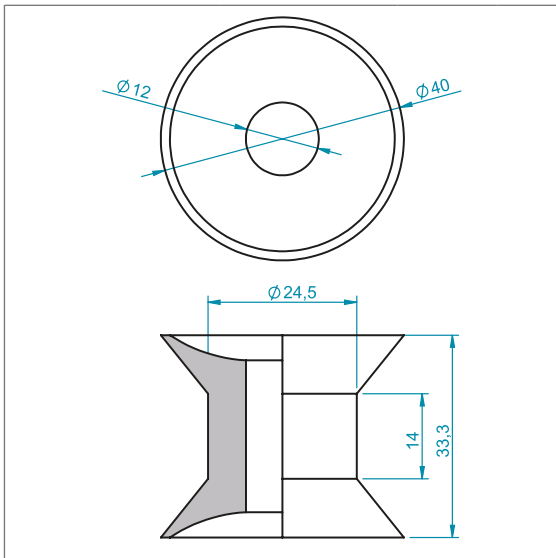
Verfügbare Materialien	Saugeranschlüsse	Anschluss	Seite
SI-TR-40	auf Anfrage	-	-

F-040-006-*



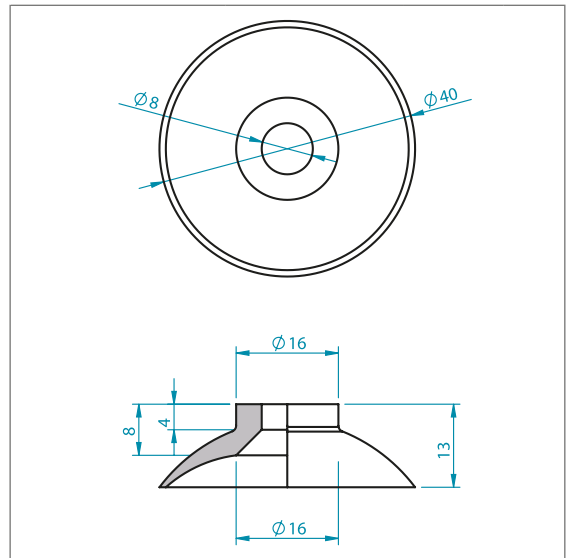
Verfügbare Materialien	Saugeranschlüsse	Anschluss	Seite
NBR-SW, PU-BL, SI-TR, TF-BL	FT-M6M-006	M6 AG	-
	FT-18M-007	G1/8 AG	231
	FT-18F-003	G1/8 IG	236
	FT-14M-017	G1/4 AG	-
	FT-14F-008	G1/4 IG	241

F-040-007-*



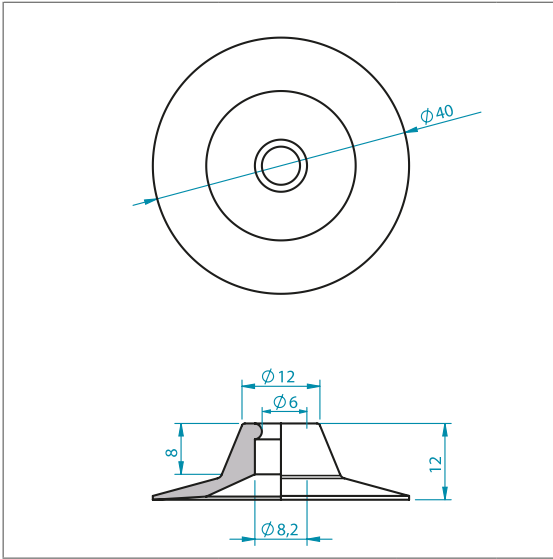
Verfügbare Materialien	Saugeranschlüsse	Anschluss	Seite
NRE-BG	auf Anfrage	-	-

F-040-008-*



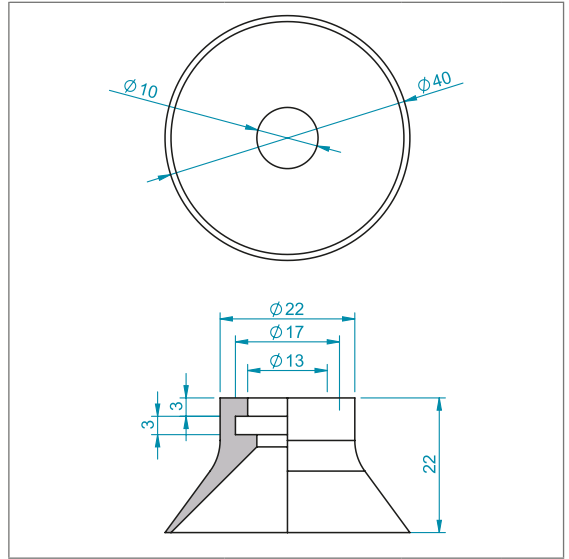
Verfügbare Materialien	Saugeranschlüsse	Anschluss	Seite
NBR-SW, SI-TR	auf Anfrage	-	-

F-040-009-*



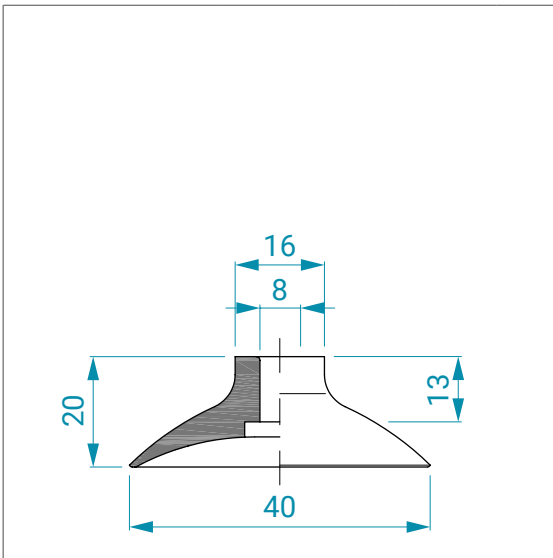
Verfügbare Materialien	Saugeranschlüsse	Anschluss	Seite
NBR-SW	auf Anfrage	-	-

F-040-010-*



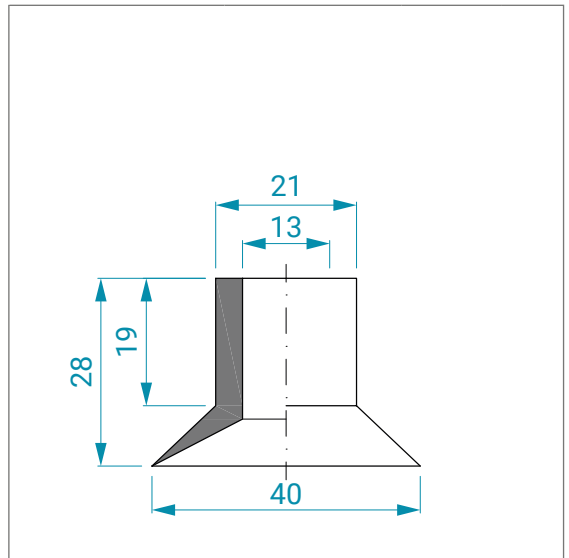
Verfügbare Materialien	Saugeranschlüsse	Anschluss	Seite
EPDM-GR-40	auf Anfrage	-	-

F-040-011-*



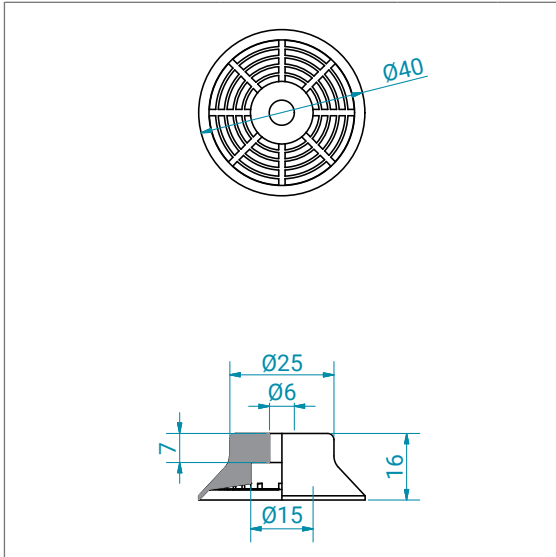
Verfügbare Materialien	Saugeranschlüsse	Anschluss	Seite
TF-BL	auf Anfrage	-	-

F-040-012-*



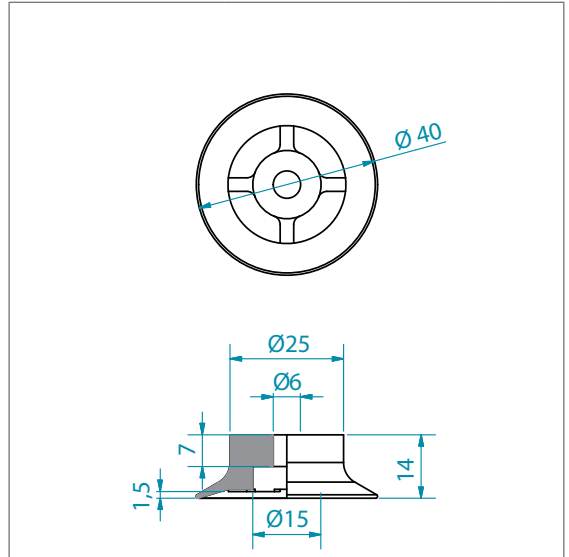
Verfügbare Materialien	Saugeranschlüsse	Anschluss	Seite
NRE-BG	auf Anfrage	-	-

F-040-013-*



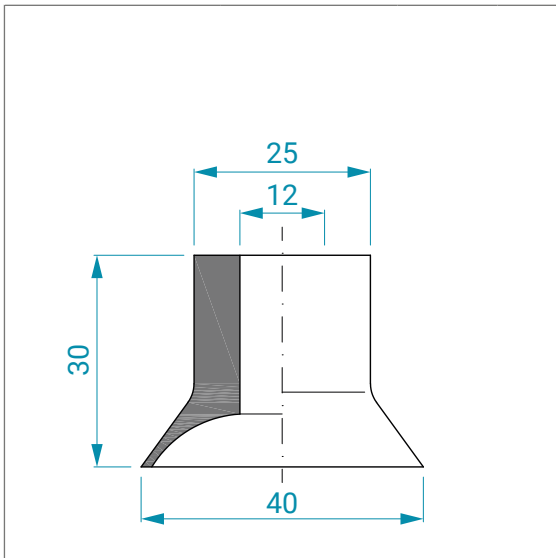
Verfügbare Materialien	Saugeranschlüsse	Anschluss	Seite
NBR-SW	auf Anfrage	-	-

F-040-015-*



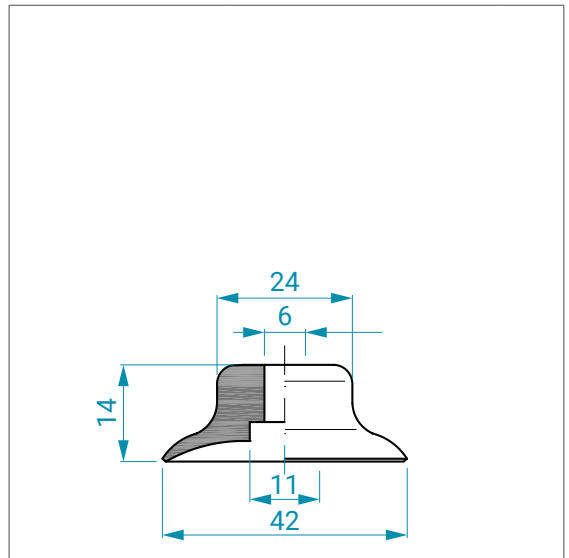
Verfügbare Materialien	Saugeranschlüsse	Anschluss	Seite
NBR-SW, PU-BL, SI-TR	auf Anfrage	-	-

F-040-016-*



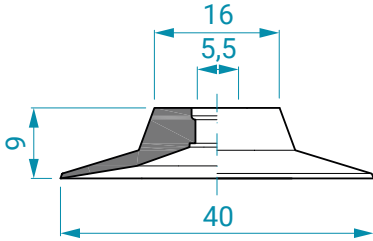
Verfügbare Materialien	Saugeranschlüsse	Anschluss	Seite
NBR-SW, NR-BG, SI-TR	auf Anfrage	-	-

F-040-017-*



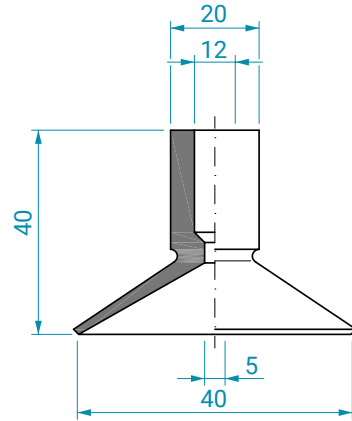
Verfügbare Materialien	Saugeranschlüsse	Anschluss	Seite
NBR-SW, NR-SW, PU-BL	auf Anfrage	-	-

F-040-018-*



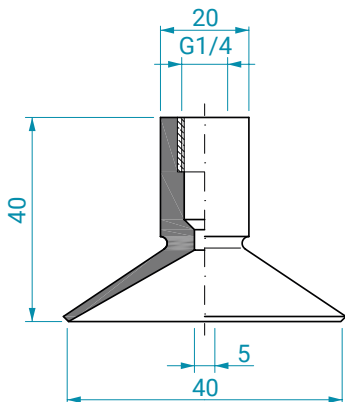
Verfügbare Materialien	Saugeranschlüsse	Anschluss	Seite
CR-SW	auf Anfrage	-	-

F-040-020-*



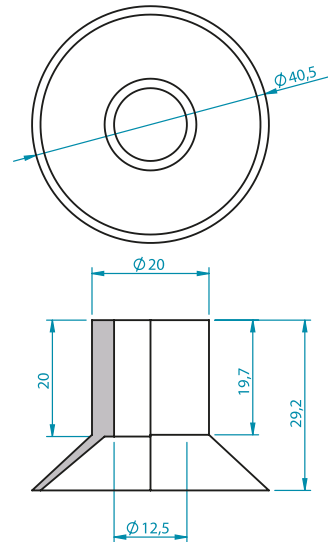
Verfügbare Materialien	Saugeranschlüsse	Anschluss	Seite
NR-SW, SI-TR	auf Anfrage	-	-

F-040-020-*-14F



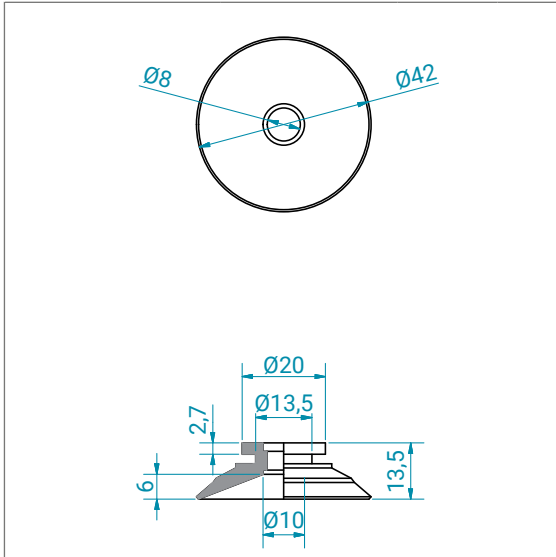
Verfügbare Materialien	Saugeranschlüsse	Anschluss	Seite
NBR-SW, SI-TR	-	-	-

F-041-001-*



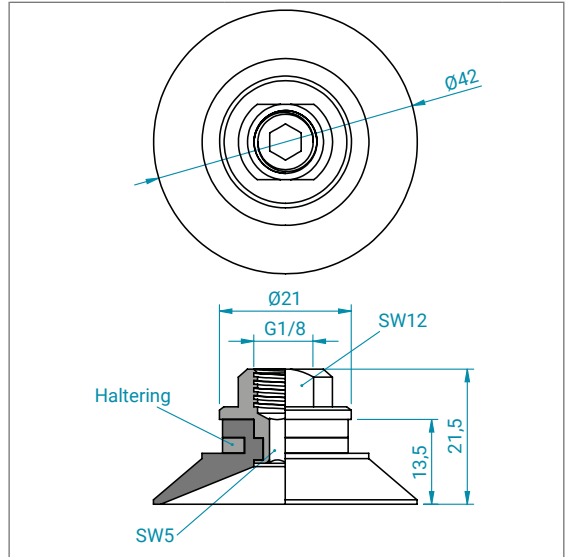
Verfügbare Materialien	Saugeranschlüsse	Anschluss	Seite
NBR-SW-70, SI-TR	auf Anfrage	-	-

F-042-001-*



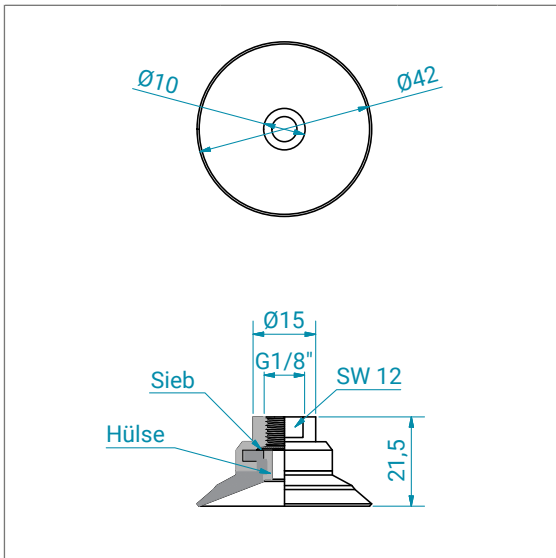
Verfügbare Materialien	Saugeranschlüsse	Anschluss	Seite
CR-SW, NBR-SW, SI-TR	FT-18F-015	G1/8 IG	237

F-042-001-*-18F



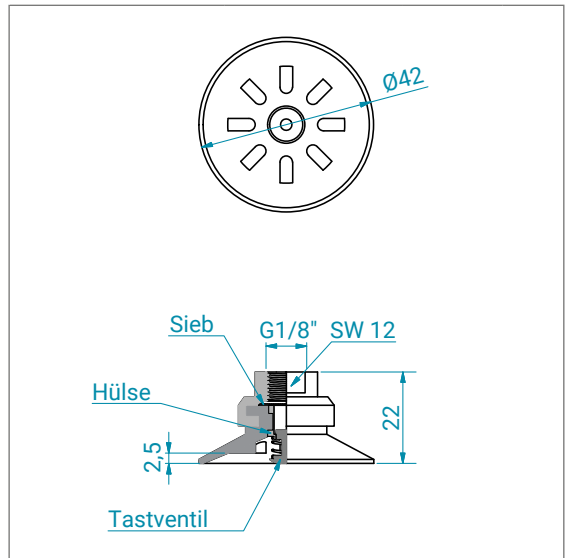
Verfügbare Materialien	Saugeranschlüsse	Anschluss	Seite
CR-SW, SI-TR	-	-	-

F-042-001-*-18F-S



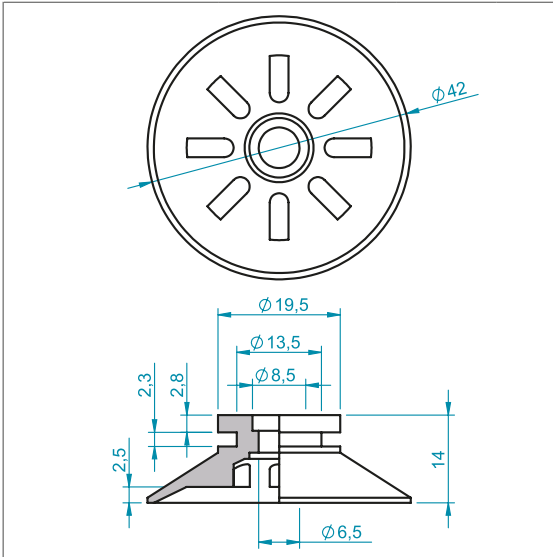
Verfügbare Materialien	Saugeranschlüsse	Anschluss	Seite
CR-SW, SI-TR	-	-	-

F-042-001-*-18F-S-PV-002



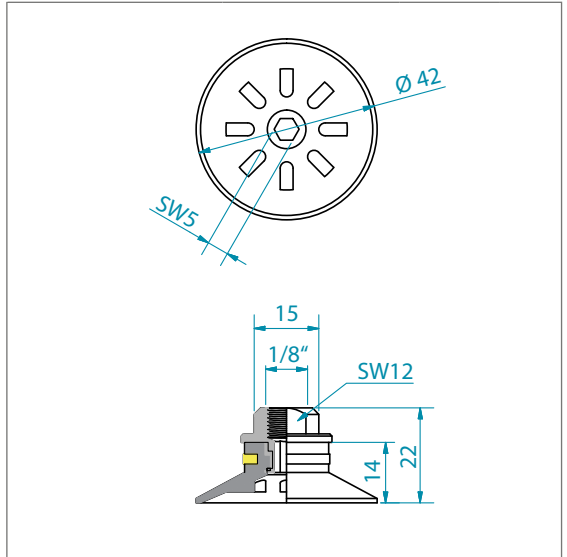
Verfügbare Materialien	Saugeranschlüsse	Anschluss	Seite
CR-SW, SI-TR	-	-	-

F-042-004-*



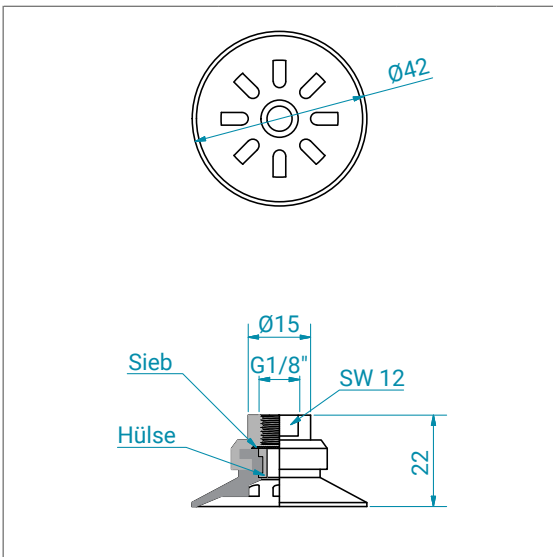
Verfügbare Materialien	Saugeranschlüsse	Anschluss	Seite
CR-SW, HNBR-BL, NBR-SW, SI-R, SI-TR	FT-18F-015	G1/8 IG	237

F-042-004-*-18F



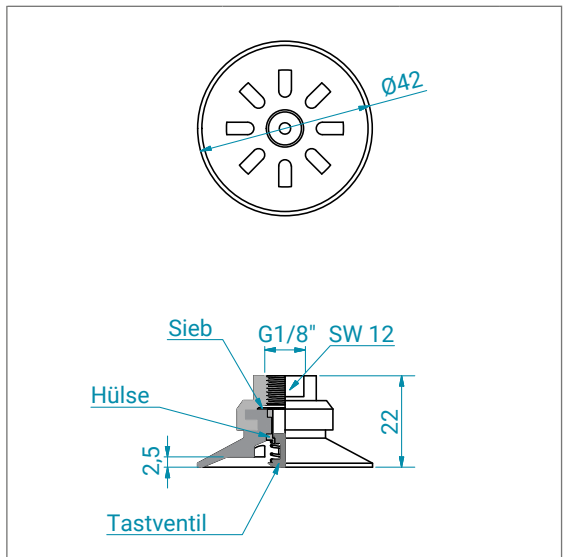
Verfügbare Materialien	Saugeranschlüsse	Anschluss	Seite
CR-SW, NBR-SW, SI-TR	-	-	-

F-042-004-*-18F-S



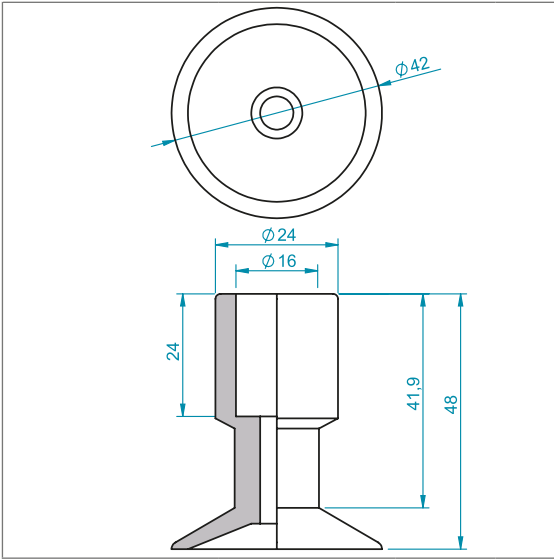
Verfügbare Materialien	Saugeranschlüsse	Anschluss	Seite
CR-SW, NBR-SW, SI-R, SI-TR	-	-	-

F-042-004-*-18F-S-PV-002



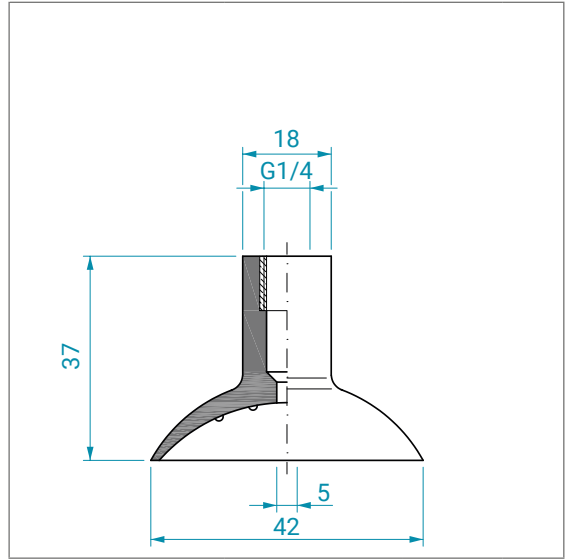
Verfügbare Materialien	Saugeranschlüsse	Anschluss	Seite
SI-TR	-	-	-

F-042-008-*



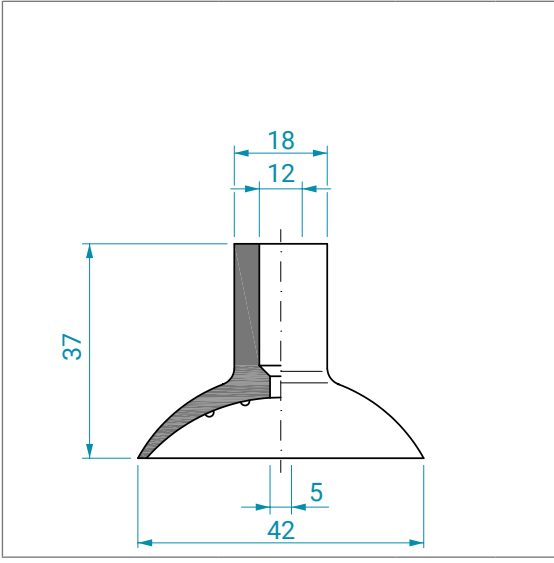
Verfügbare Materialien	Saugeranschlüsse	Anschluss	Seite
PU-BL, VL-BL	auf Anfrage	-	-

F-042-010-*-14F



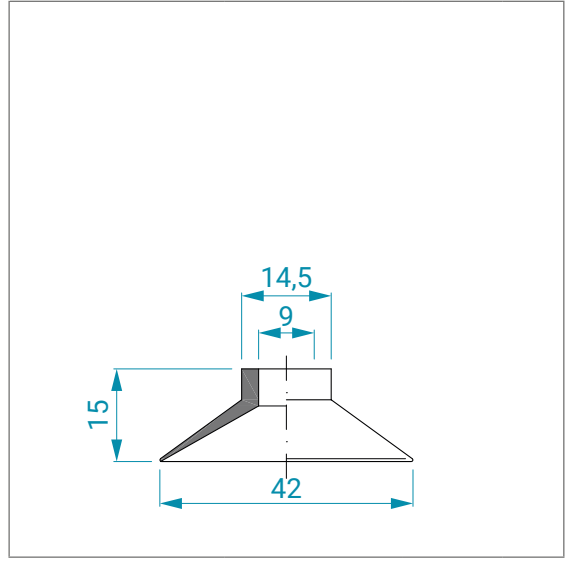
Verfügbare Materialien	Saugeranschlüsse	Anschluss	Seite
NR-SW, SI-TR	-	-	-

F-042-011-*



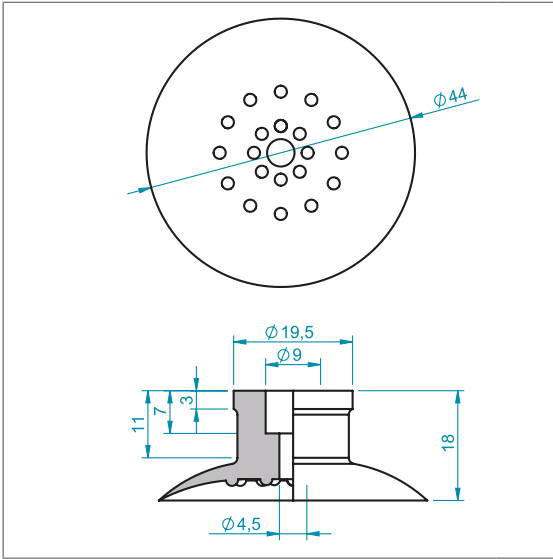
Verfügbare Materialien	Saugeranschlüsse	Anschluss	Seite
SI-TR	auf Anfrage	-	-

F-042-012-*



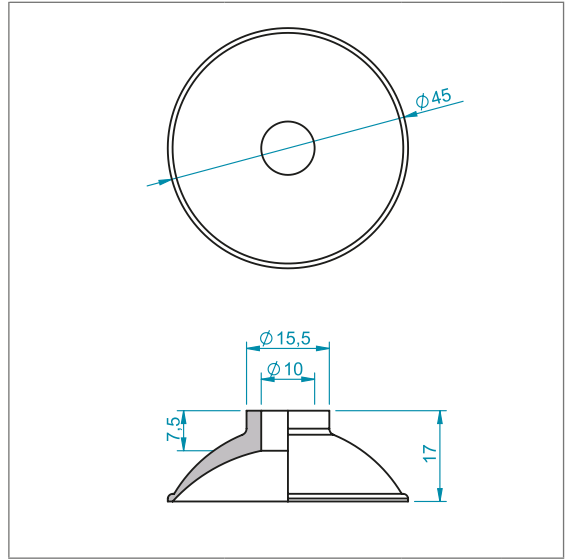
Verfügbare Materialien	Saugeranschlüsse	Anschluss	Seite
NR-SW	auf Anfrage	-	-

F-044-001-*



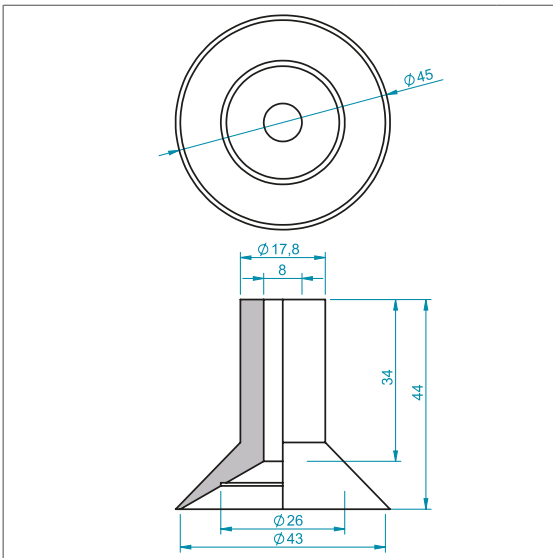
Verfügbare Materialien	Saugeranschlüsse	Anschluss	Seite
NBR-W	FT-18F-017	G1/8 IG	-

F-045-001-*



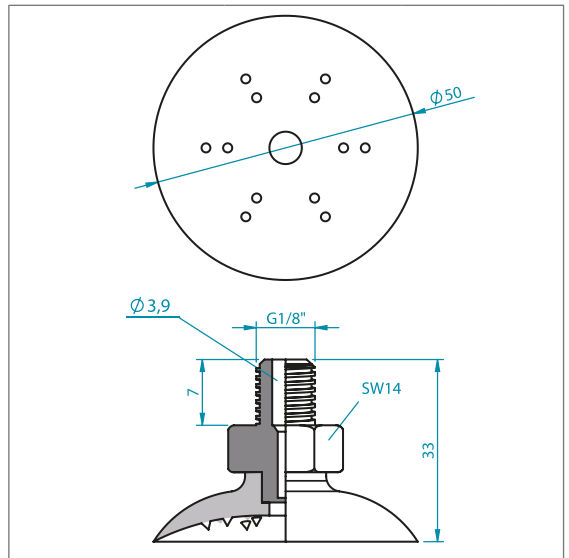
Verfügbare Materialien	Saugeranschlüsse	Anschluss	Seite
NBR-SW, NR-SW, SI-W	auf Anfrage	-	-

F-045-002-*



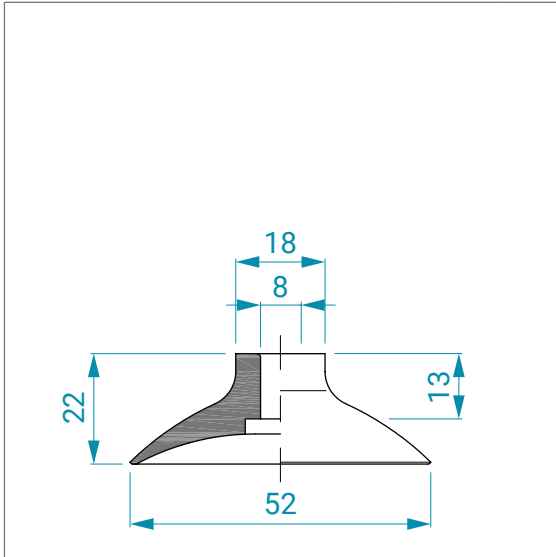
Verfügbare Materialien	Saugeranschlüsse	Anschluss	Seite
NR-SW	auf Anfrage	-	-

F-050-001-*-18M



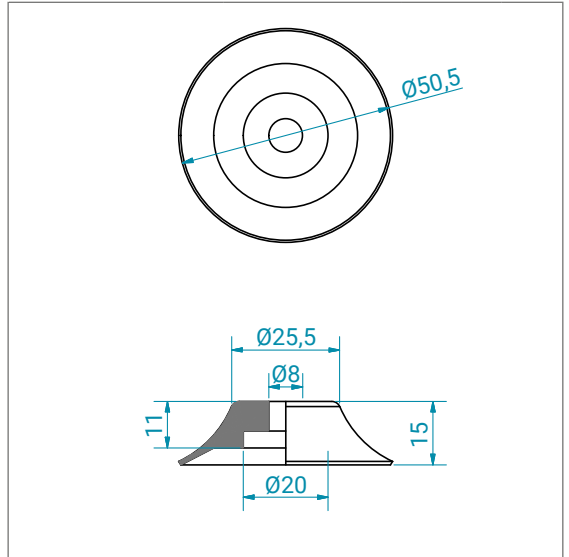
Verfügbare Materialien	Saugeranschlüsse	Anschluss	Seite
NBR-SW, SI-R	-	-	-

F-050-002-*



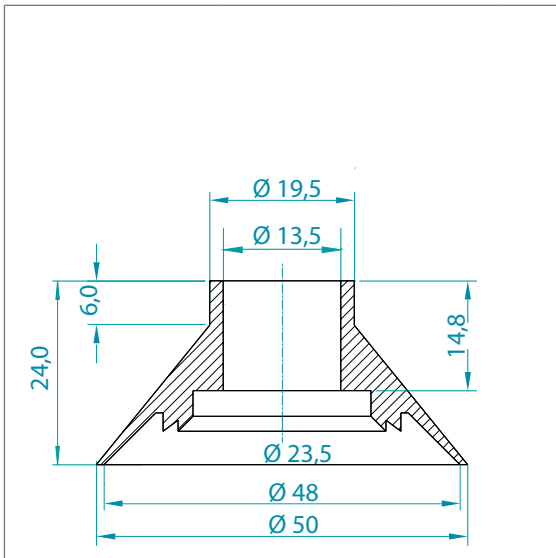
Verfügbare Materialien	Saugeranschlüsse	Anschluss	Seite
TF-BL	auf Anfrage	-	-

F-050-004-*



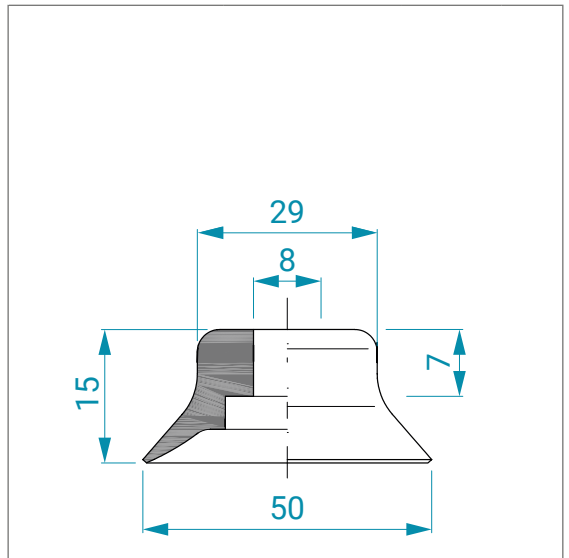
Verfügbare Materialien	Saugeranschlüsse	Anschluss	Seite
NBR-SW, PU-BL, SI-TR	FT-M6M-007	M6 AG	-
	FT-14M-034	G1/4 AG	-
	FT-14F-022	G1/4 IG	-

F-050-005-*



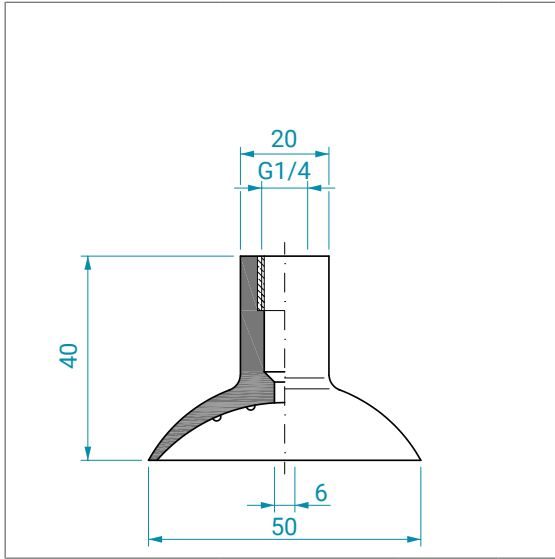
Verfügbare Materialien	Saugeranschlüsse	Anschluss	Seite
CR-SW, SI-R	FT-14M-009	G1/4 AG	238

F-050-007-*



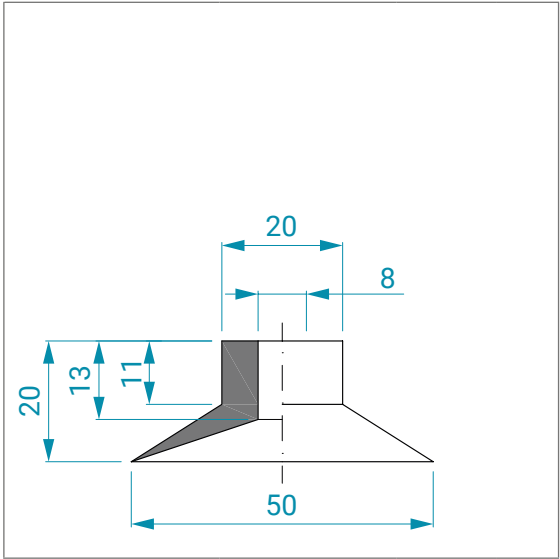
Verfügbare Materialien	Saugeranschlüsse	Anschluss	Seite
TF-BL	FT-18M-005	G1/8 AG	231
	FT-18F-004	G1/8 IG	236
	FT-14M-034	G1/4 AG	-
	FT-14F-022	G1/4 IG	-

F-050-009-*-14F



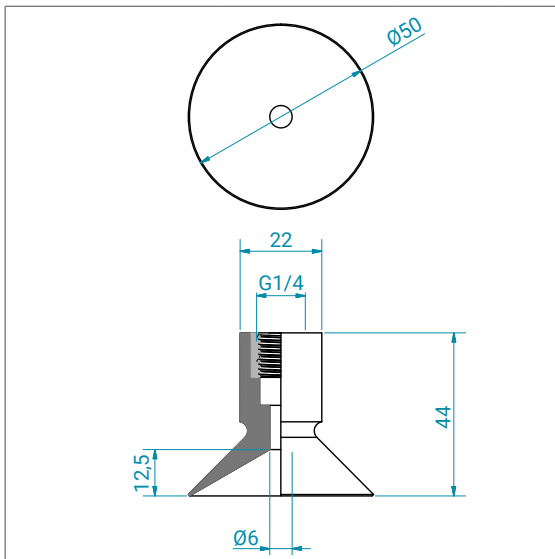
Verfügbare Materialien	Saugeranschlüsse	Anschluss	Seite
SI-TR	-	-	-

F-050-011-*



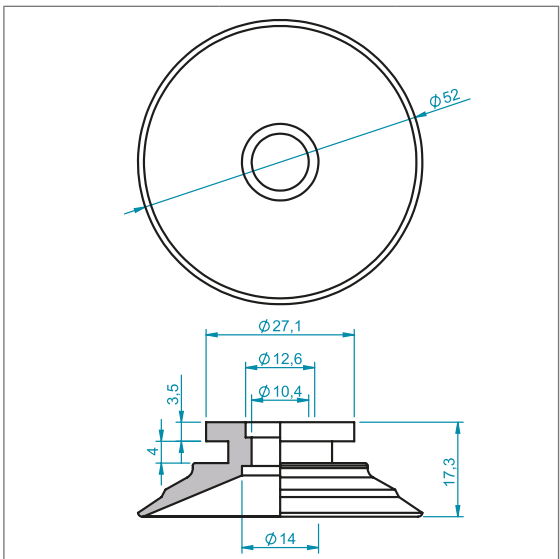
Verfügbare Materialien	Saugeranschlüsse	Anschluss	Seite
SI-TR	auf Anfrage	-	-

F-050-017-*-14F



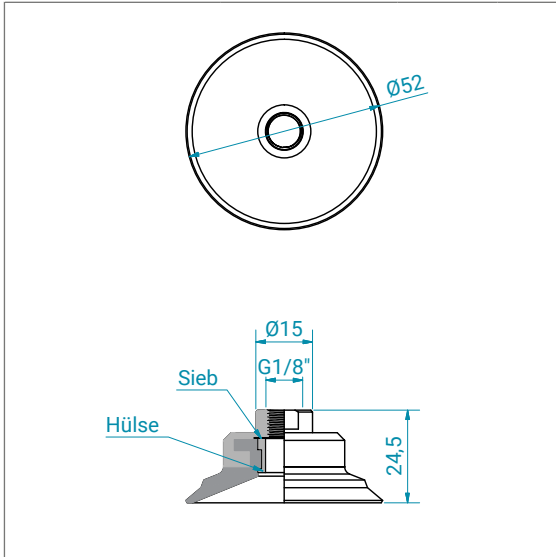
Verfügbare Materialien	Saugeranschlüsse	Anschluss	Seite
NR-SW	-	-	-

F-052-001-*



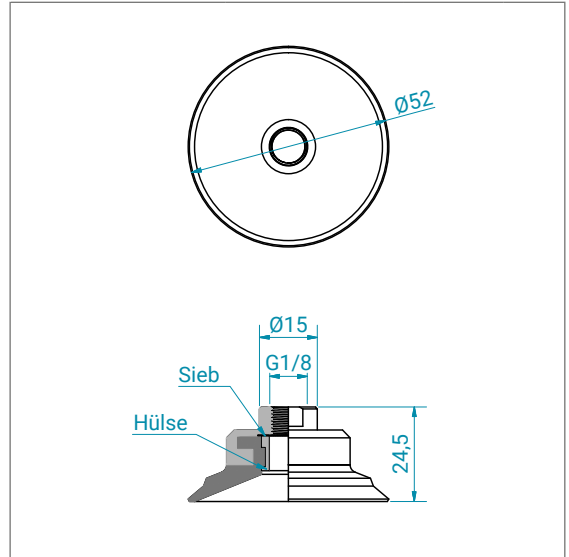
Verfügbare Materialien	Saugeranschlüsse	Anschluss	Seite
CR-SW, NBR-SW, SI-R, SI-TR	FT-18F-016	G1/8 IG	237

F-052-001-*-18F-S



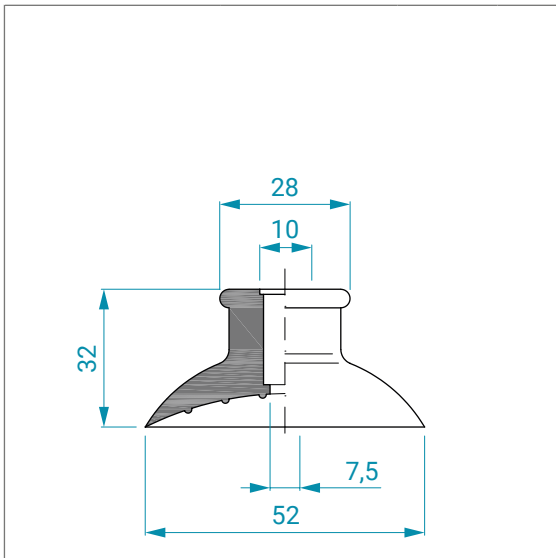
Verfügbare Materialien	Saugeranschlüsse	Anschluss	Seite
CR-SW, NBR-SW, SI-R, SI-TR	-	-	-

F-052-001-*-18F-S-PV-003



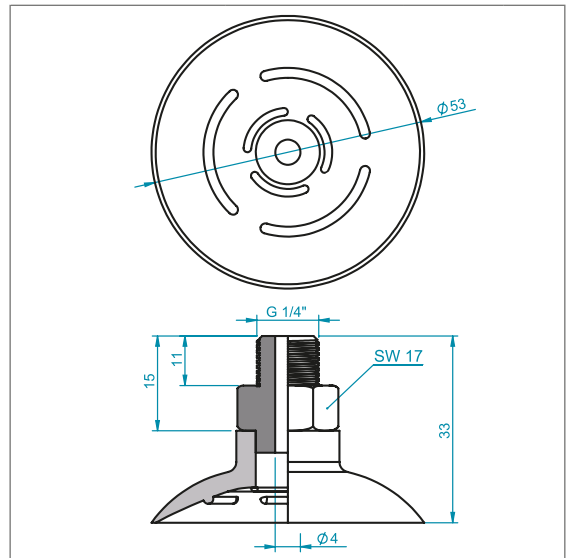
Verfügbare Materialien	Saugeranschlüsse	Anschluss	Seite
CR-SW, SI-TR	-	-	-

F-052-003-*



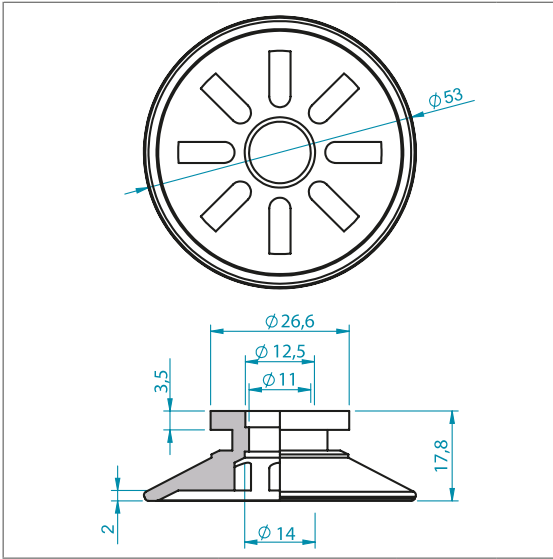
Verfügbare Materialien	Saugeranschlüsse	Anschluss	Seite
NRE-BG	auf Anfrage	-	-

F-053-001-*-14M



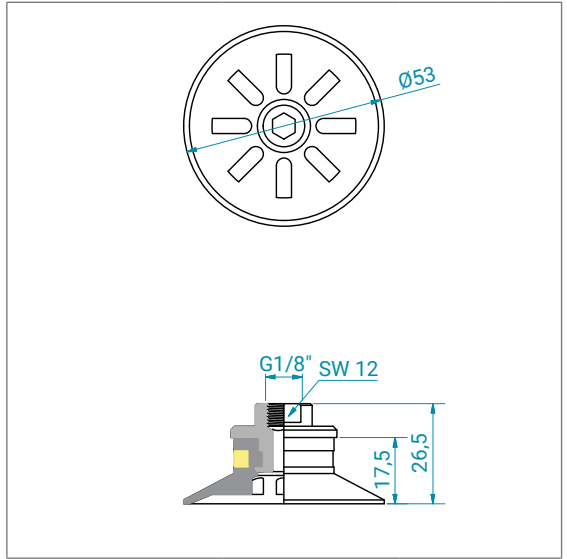
Verfügbare Materialien	Saugeranschlüsse	Anschluss	Seite
NBR-SW, NR-BG, SI-R	-	-	-

F-053-002-*



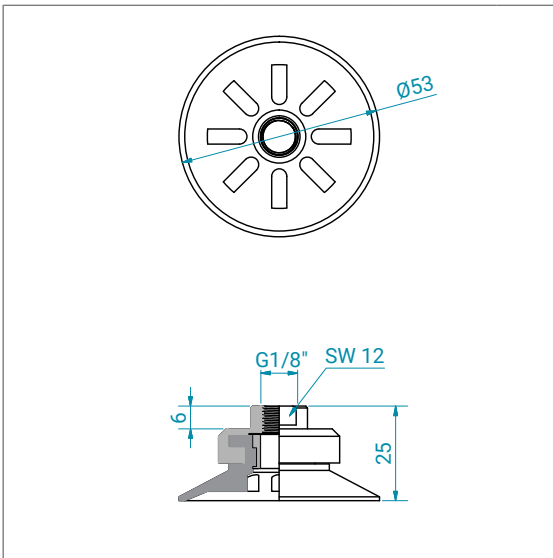
Verfügbare Materialien	Saugeranschlüsse	Anschluss	Seite
CR-SW, HNBR-BL, NBR-SW, SI-TR	FT-18F-016	G1/8 IG	237

F-053-002-*-18F



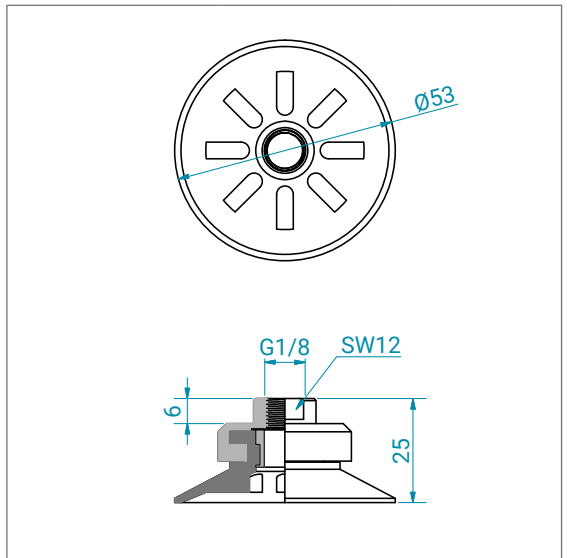
Verfügbare Materialien	Saugeranschlüsse	Anschluss	Seite
CR-SW, SI-TR	-	-	-

F-053-002-*-18F-S



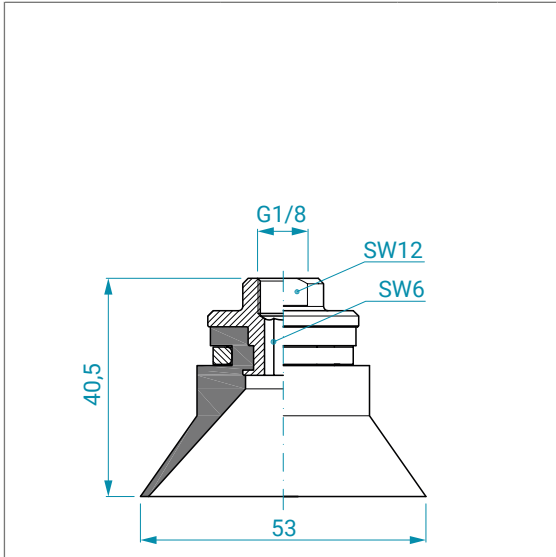
Verfügbare Materialien	Saugeranschlüsse	Anschluss	Seite
SI-TR	-	-	-

F-053-002-*-18F-S-PV-003



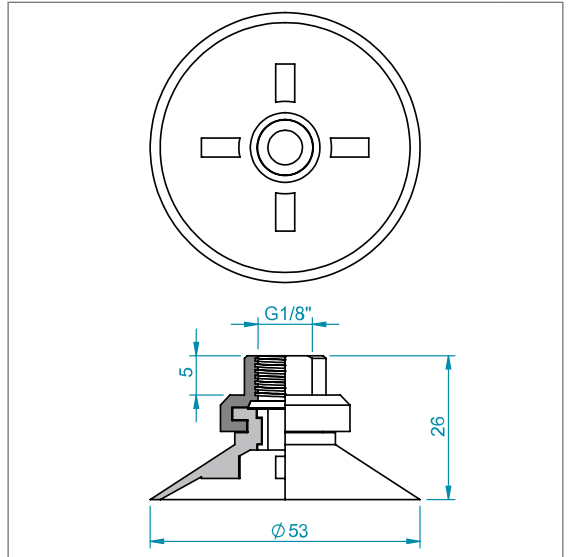
Verfügbare Materialien	Saugeranschlüsse	Anschluss	Seite
CR-SW, SI-TR	-	-	-

F-053-006-* -18F



Verfügbare Materialien	Saugeranschlüsse	Anschluss	Seite
CR-SW, SI-TR	-	-	-

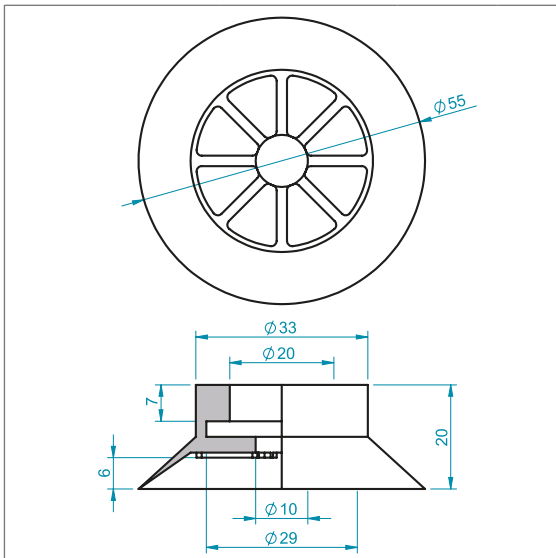
F-053-010-* -18M



Verfügbare Materialien	Saugeranschlüsse	Anschluss	Seite
CR-SW	-	-	-

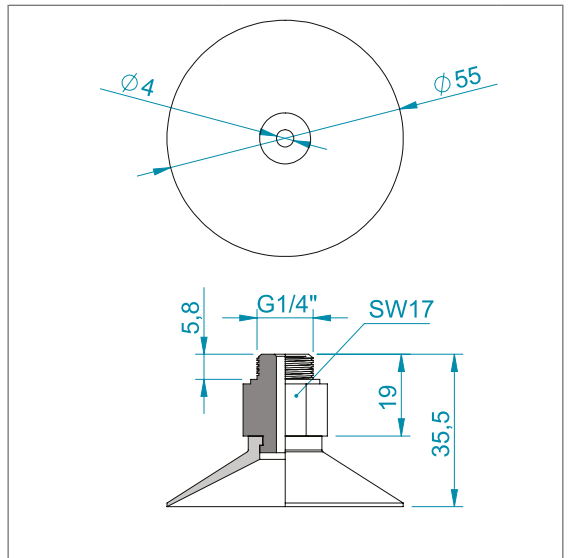
Flachsauger

F-055-001-*



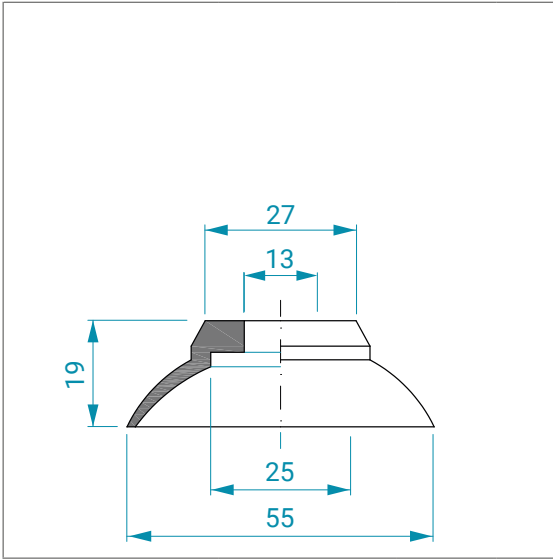
Verfügbare Materialien	Saugeranschlüsse	Anschluss	Seite
NBR-GR	auf Anfrage	-	-

F-055-002-* -14M



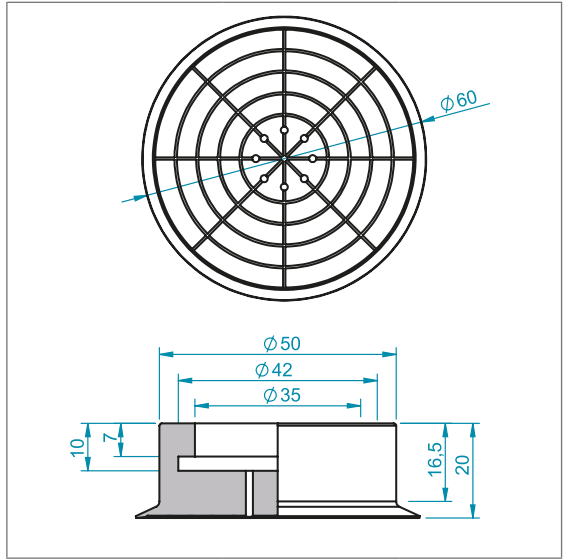
Verfügbare Materialien	Saugeranschlüsse	Anschluss	Seite
NBR-SW, SI-BL	-	-	-

F-055-003-*



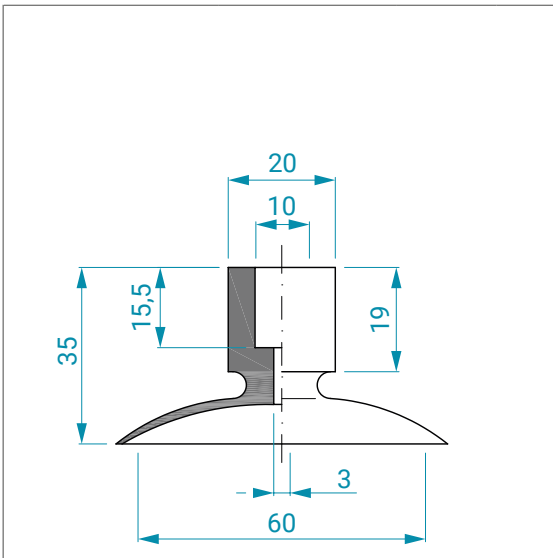
Verfügbare Materialien	Saugeranschlüsse	Anschluss	Seite
PU-BL	auf Anfrage	-	-

F-060-001-*



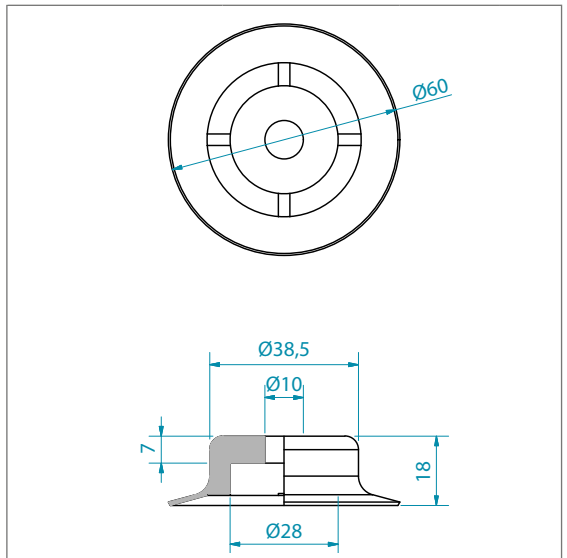
Verfügbare Materialien	Saugeranschlüsse	Anschluss	Seite
NRE-R	auf Anfrage	-	-

F-060-006-*



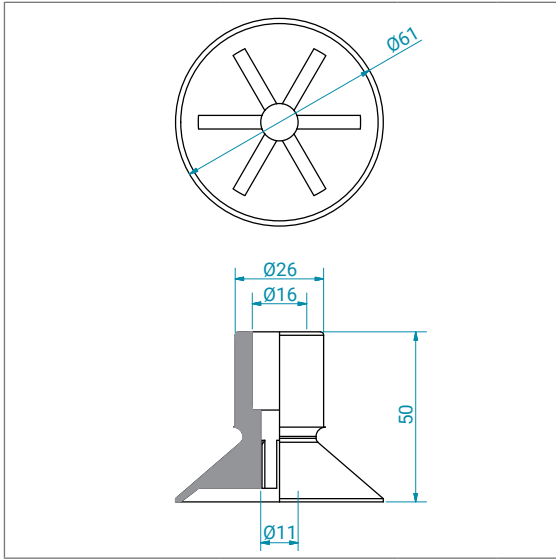
Verfügbare Materialien	Saugeranschlüsse	Anschluss	Seite
NR-SW, SI-TR	auf Anfrage	-	-

F-060-009-*



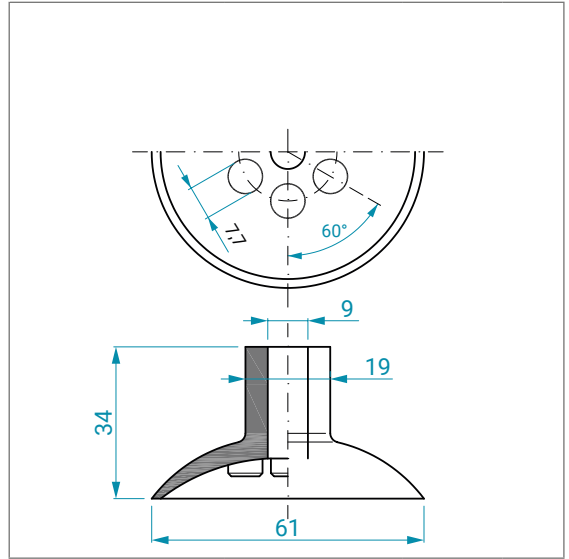
Verfügbare Materialien	Saugeranschlüsse	Anschluss	Seite
SI-TR	auf Anfrage	-	-

F-061-001-*



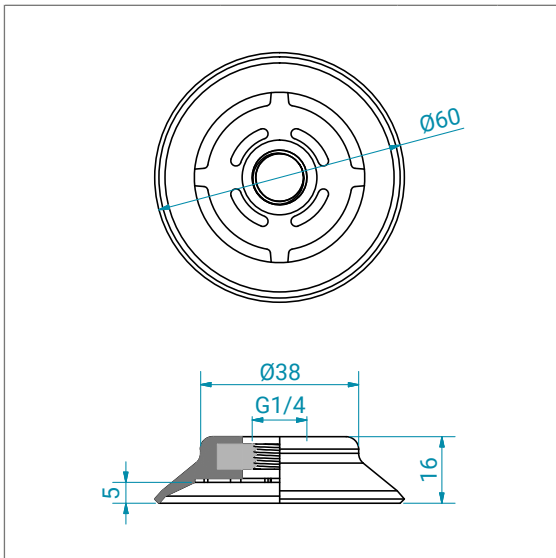
Verfügbare Materialien	Saugeranschlüsse	Anschluss	Seite
VL-BL	auf Anfrage	-	-

F-061-002-*



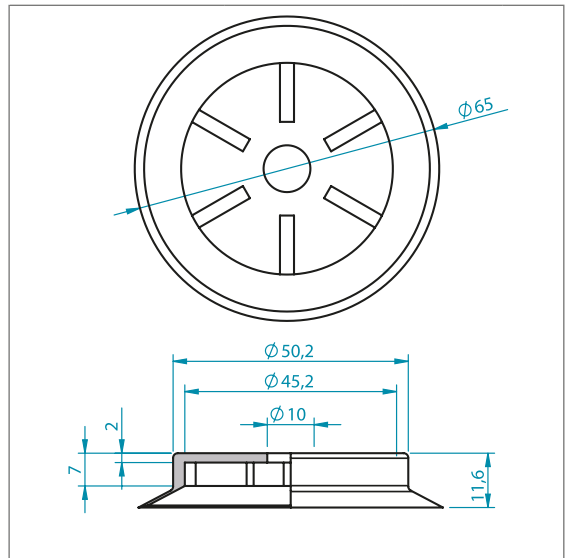
Verfügbare Materialien	Saugeranschlüsse	Anschluss	Seite
SI-TR	auf Anfrage	-	-

F-062-001-*-14F



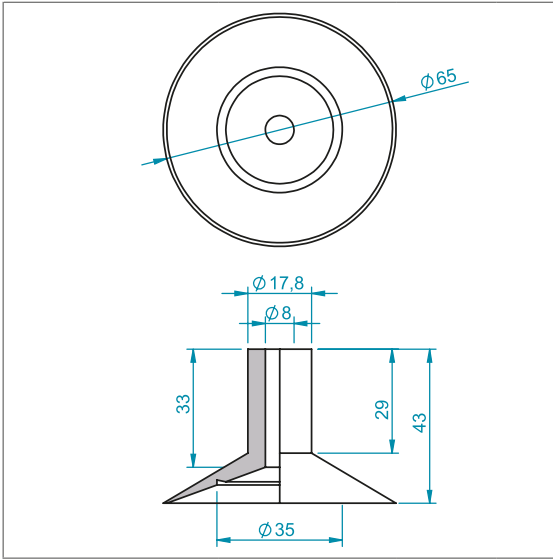
Verfügbare Materialien	Saugeranschlüsse	Anschluss	Seite
HNBR-BL, NBR-SW, PU-BL, SI-TR	-	-	-

F-065-001-*



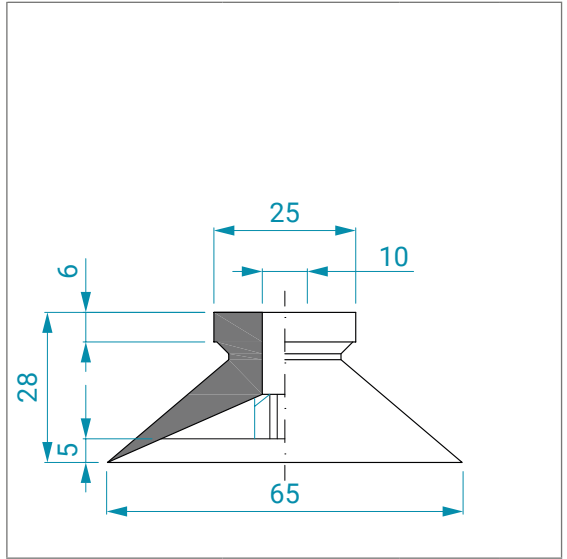
Verfügbare Materialien	Saugeranschlüsse	Anschluss	Seite
NBR-SW	auf Anfrage	-	-

F-065-002-*



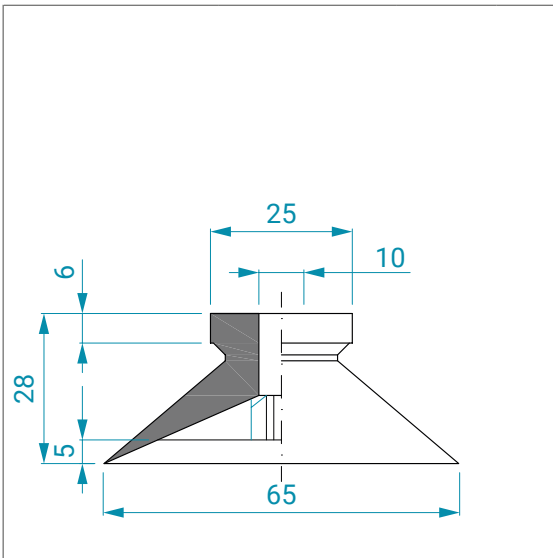
Verfügbare Materialien	Saugeranschlüsse	Anschluss	Seite
NR-SW	auf Anfrage	-	-

F-065-003-*



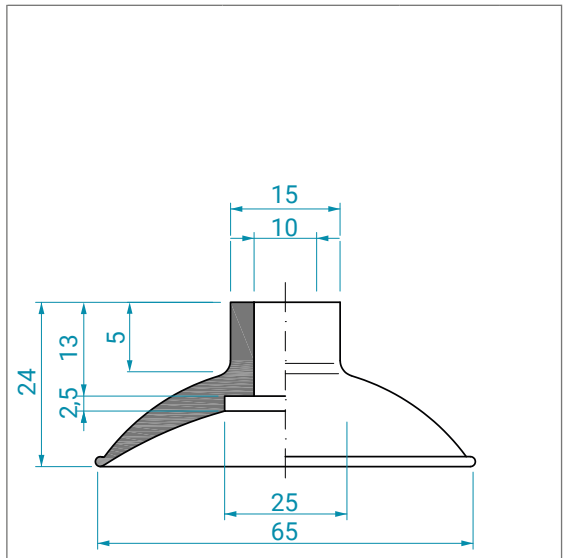
Verfügbare Materialien	Saugeranschlüsse	Anschluss	Seite
NRE-BG, NR-SW, SI-TR	auf Anfrage	-	-

F-065-004-*



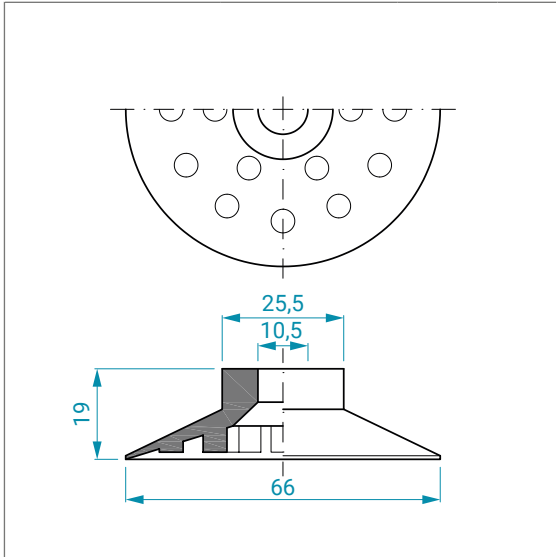
Verfügbare Materialien	Saugeranschlüsse	Anschluss	Seite
NRE-BG, NR-SW, SI-W	FT-14F-018	G1/4 IG	-

F-065-005-*



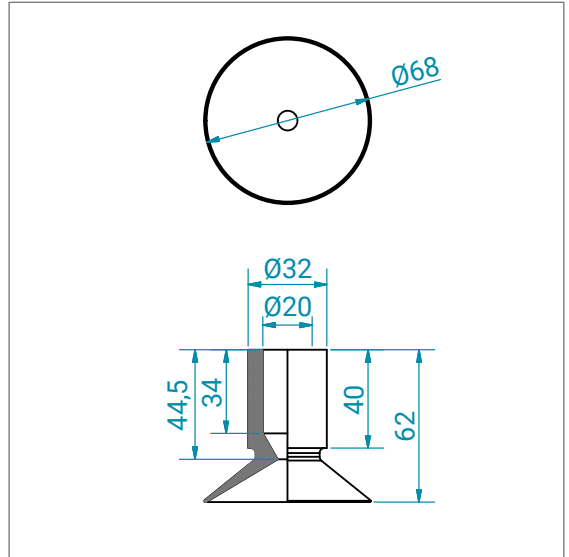
Verfügbare Materialien	Saugeranschlüsse	Anschluss	Seite
NBR-SW, NR-SW	auf Anfrage	-	-

F-066-001-*



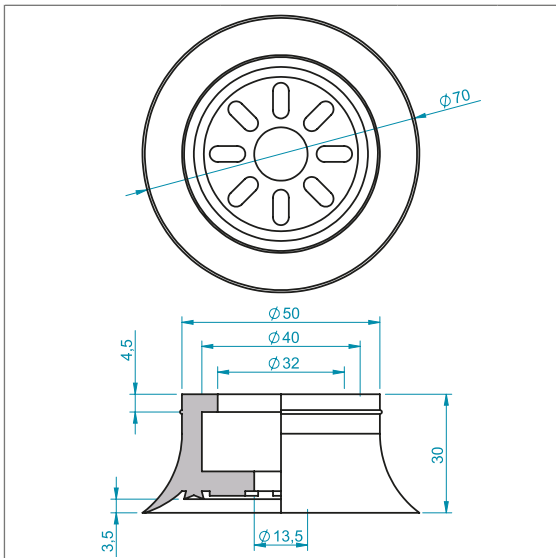
Verfügbare Materialien	Saugeranschlüsse	Anschluss	Seite
NBR-SW	auf Anfrage	-	-

F-068-001-*



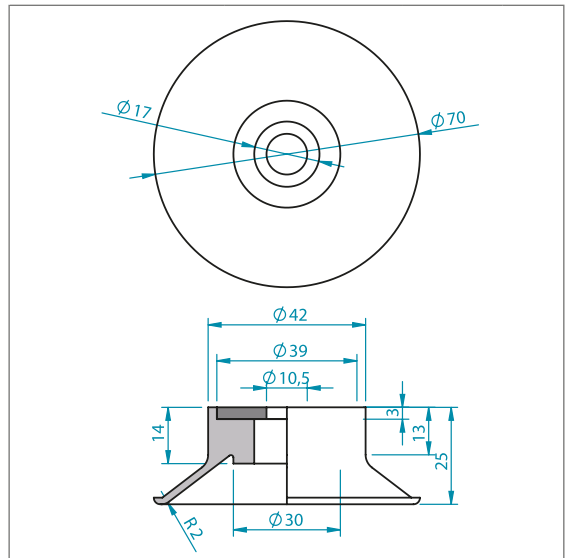
Verfügbare Materialien	Saugeranschlüsse	Anschluss	Seite
NBR-SW	auf Anfrage	-	-

F-070-001-*



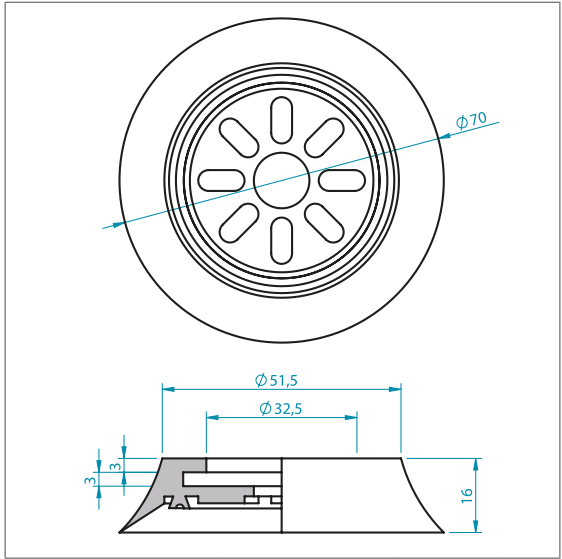
Verfügbare Materialien	Saugeranschlüsse	Anschluss	Seite
NBR-GR, NR-BG, NRE-BR, SBR-BR-35, SI-R	FT-14F-001	G1/4 IG	240

F-070-002-*



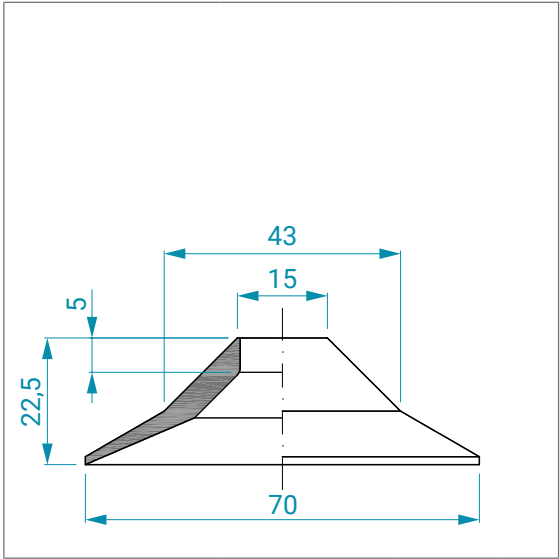
Verfügbare Materialien	Saugeranschlüsse	Anschluss	Seite
NR-R	auf Anfrage	-	-

F-070-003-*



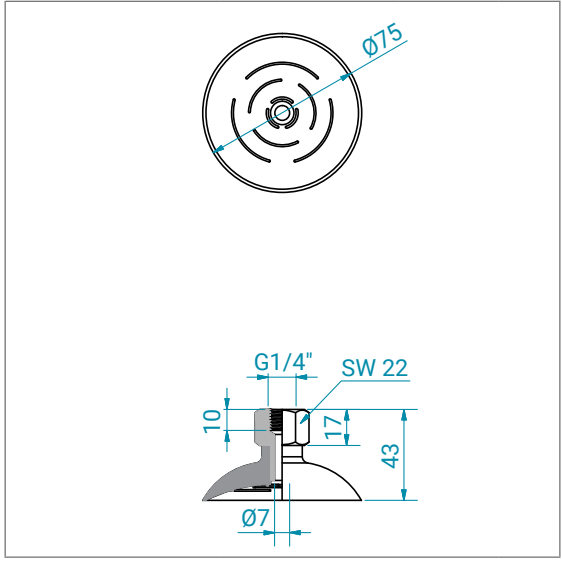
Verfügbare Materialien	Saugeranschlüsse	Anschluss	Seite
NRE-R	auf Anfrage	-	-

F-070-005-*



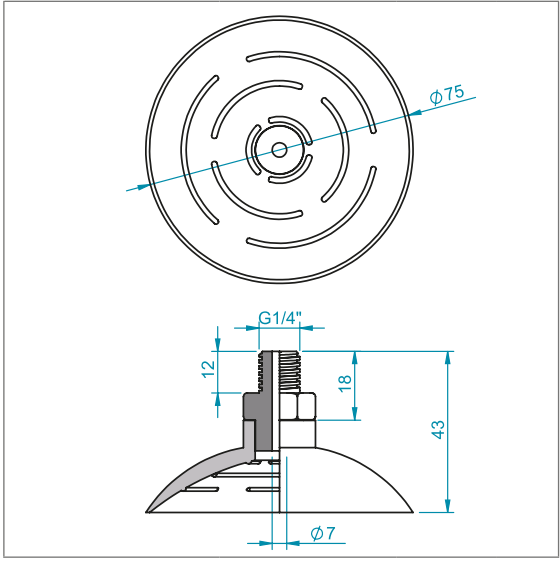
Verfügbare Materialien	Saugeranschlüsse	Anschluss	Seite
NRE-BG	auf Anfrage	-	-

F-075-001-*-14F



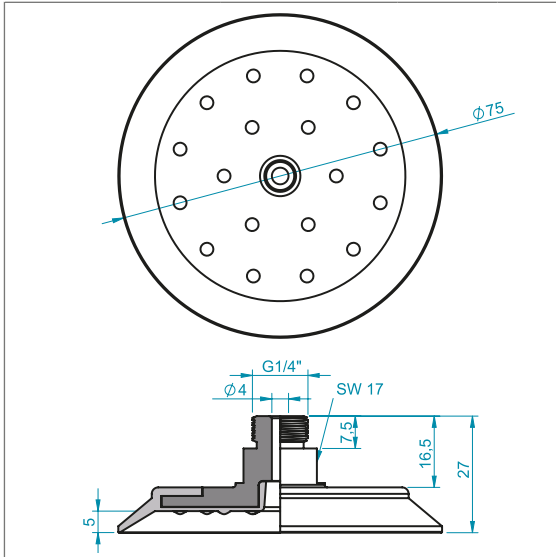
Verfügbare Materialien	Saugeranschlüsse	Anschluss	Seite
NRE-BG, NR-GR, SI-R	-	-	-

F-075-001-*-14M



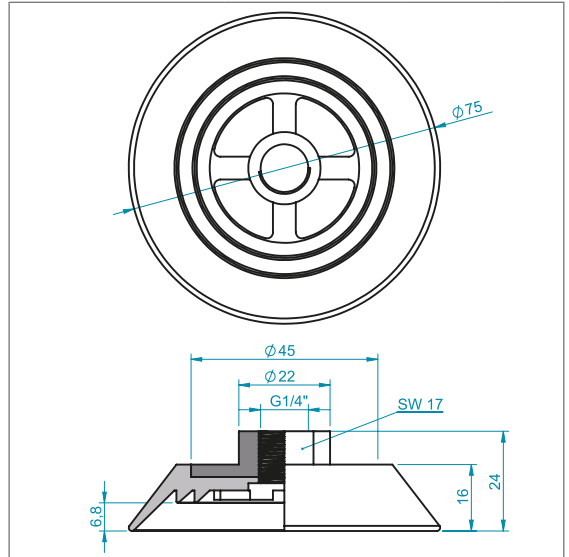
Verfügbare Materialien	Saugeranschlüsse	Anschluss	Seite
NRE-BG, SI-R	-	-	-

F-075-002-* -14M



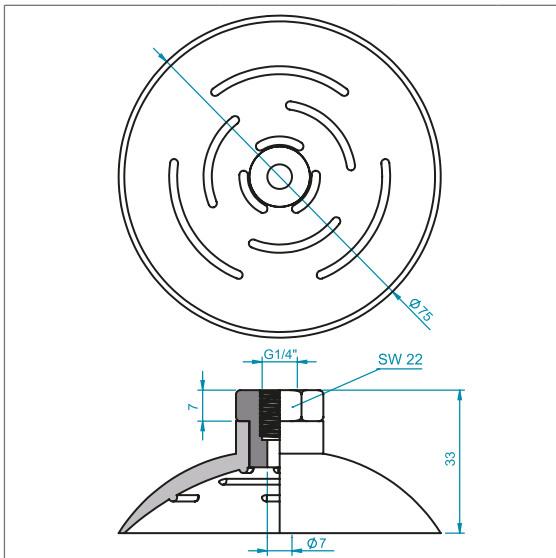
Verfügbare Materialien	Saugeranschlüsse	Anschluss	Seite
NBR-SW, SI-BL	-	-	-

F-075-006-* -14F



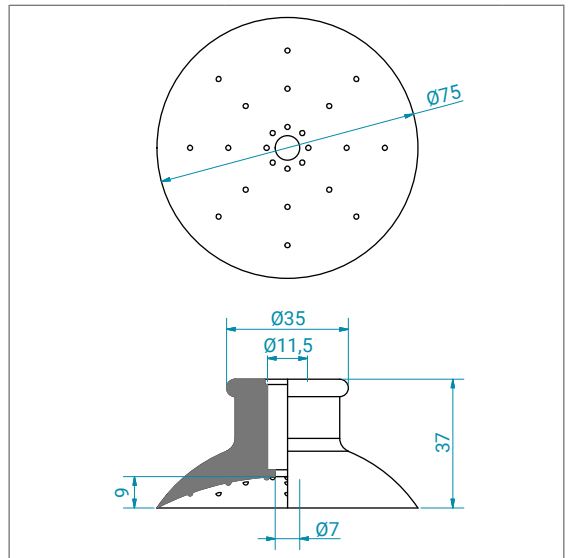
Verfügbare Materialien	Saugeranschlüsse	Anschluss	Seite
CR-SW, FKM-SW, SI-R	-	-	-

F-075-007-* -14F



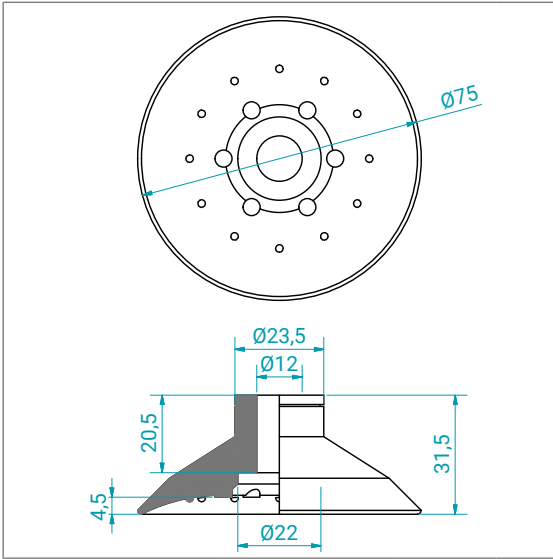
Verfügbare Materialien	Saugeranschlüsse	Anschluss	Seite
NBR-SW	-	-	-

F-075-008-*



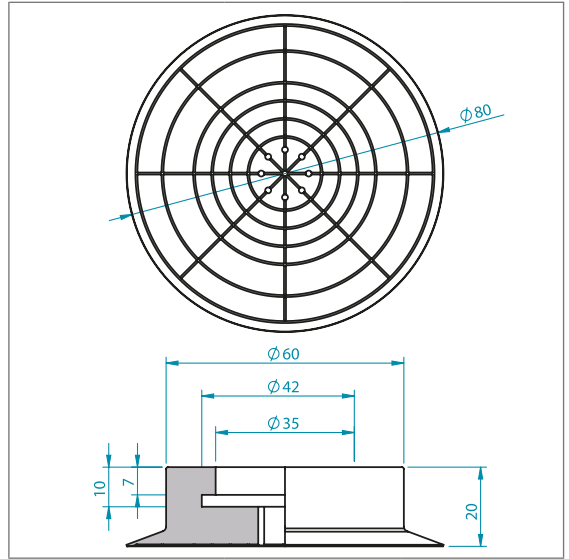
Verfügbare Materialien	Saugeranschlüsse	Anschluss	Seite
NRE-BR	auf Anfrage	-	-

F-075-009-*



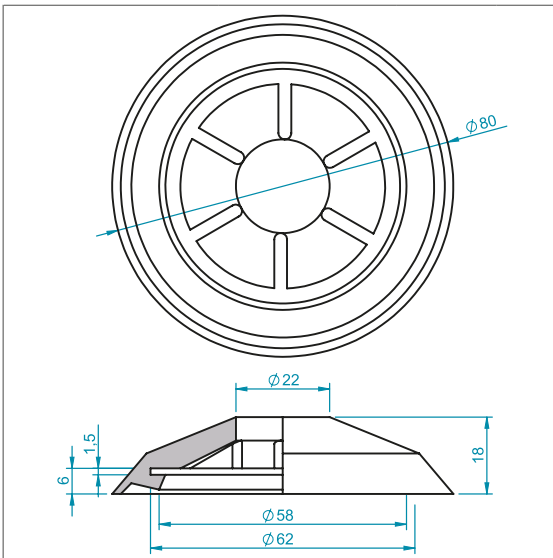
Verfügbare Materialien	Saugeranschlüsse	Anschluss	Seite
NBR-SW, SI-TR	auf Anfrage	-	-

F-080-001-*



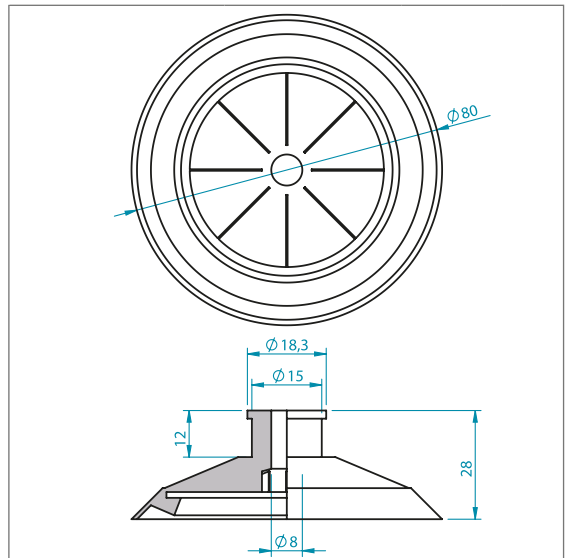
Verfügbare Materialien	Saugeranschlüsse	Anschluss	Seite
NRE-R	auf Anfrage	-	-

F-080-002-*



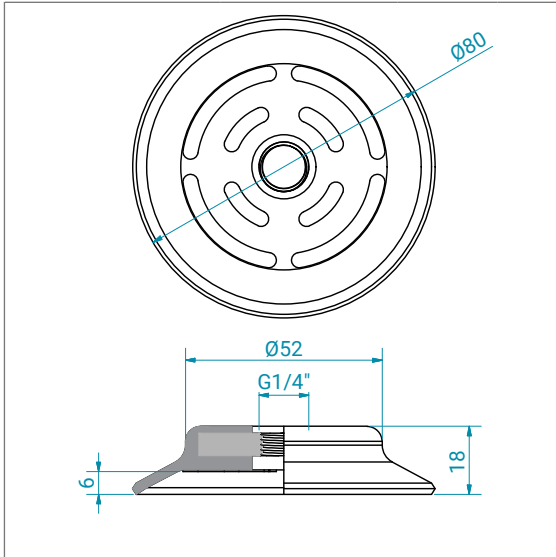
Verfügbare Materialien	Saugeranschlüsse	Anschluss	Seite
NR-R	auf Anfrage	-	-

F-080-003-*



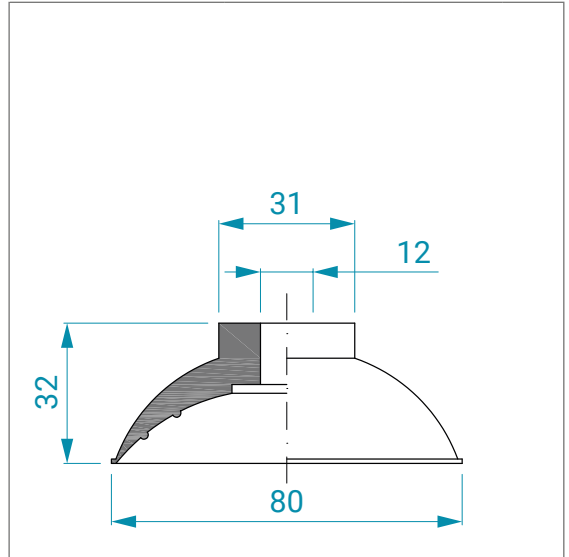
Verfügbare Materialien	Saugeranschlüsse	Anschluss	Seite
NRE-R	auf Anfrage	-	-

F-080-006-* -14F



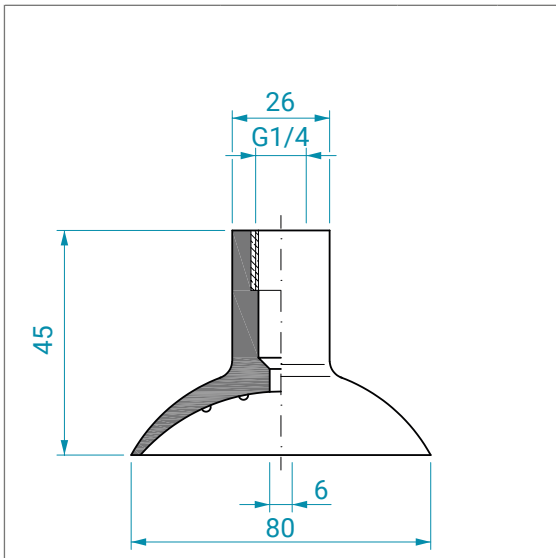
Verfügbare Materialien	Saugeranschlüsse	Anschluss	Seite
HNBR-BL	-	-	-

F-080-007-*



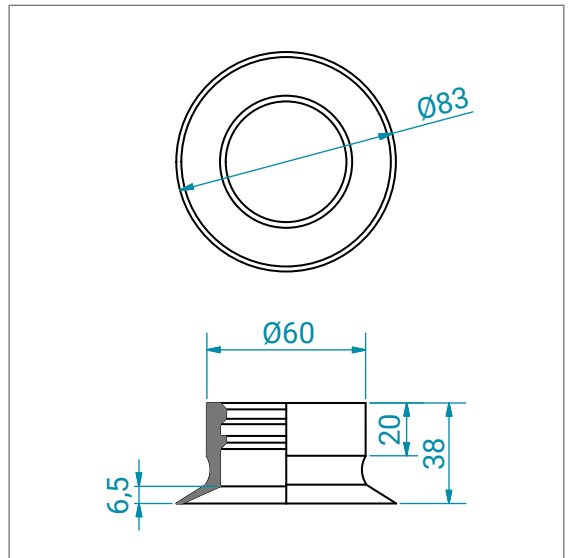
Verfügbare Materialien	Saugeranschlüsse	Anschluss	Seite
NRE-BR	auf Anfrage	-	-

F-080-009-* -14F



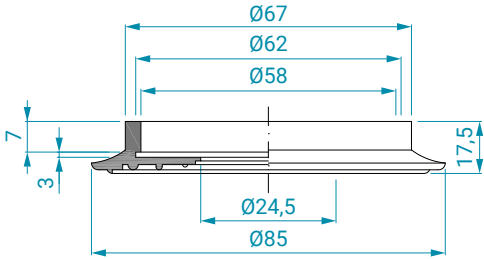
Verfügbare Materialien	Saugeranschlüsse	Anschluss	Seite
NBR-SW	-	-	-

F-083-002-*



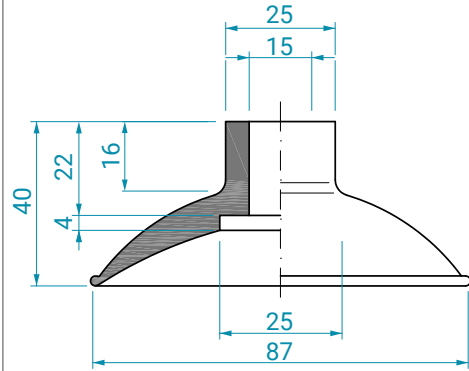
Verfügbare Materialien	Saugeranschlüsse	Anschluss	Seite
PU-TR	auf Anfrage	-	-

F-085-001-*



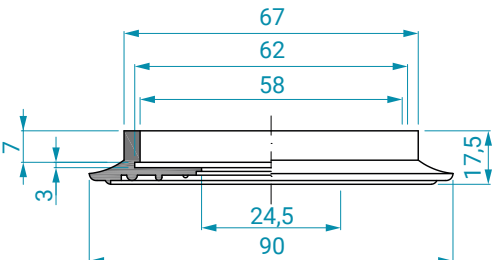
Verfügbare Materialien	Saugeranschlüsse	Anschluss	Seite
NBR-SW, NR-GR,SI-W	FT-M12F-002	M12 IG	-
	FT-14F-018	G1/4 IG	-

F-087-001-*



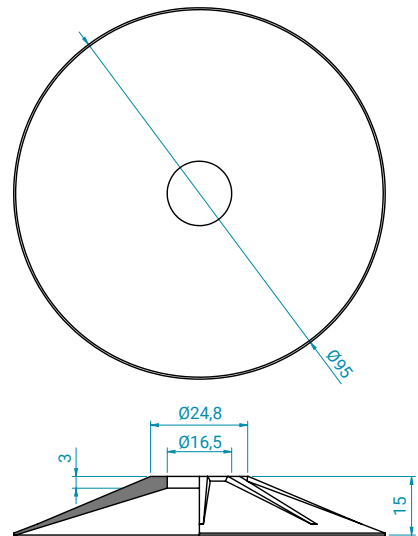
Verfügbare Materialien	Saugeranschlüsse	Anschluss	Seite
NBR-SW, NRE-BG, NR-SW, SI-TR	FT-14M-015	G1/4 AG	239

F-090-001-*



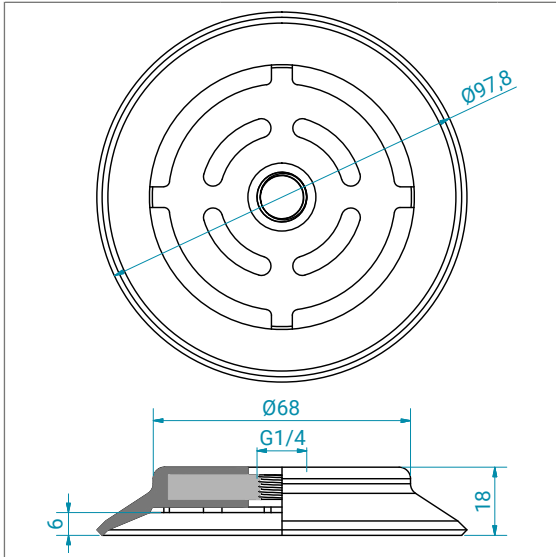
Verfügbare Materialien	Saugeranschlüsse	Anschluss	Seite
NBR-SW, SI-TR	FT-14F-018	G1/4 IG	-

F-095-001-*



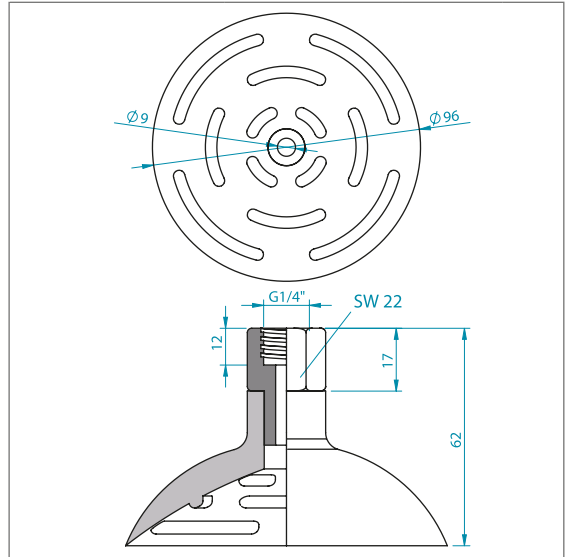
Verfügbare Materialien	Saugeranschlüsse	Anschluss	Seite
NBR-SW	auf Anfrage	-	-

F-095-003-* -14F



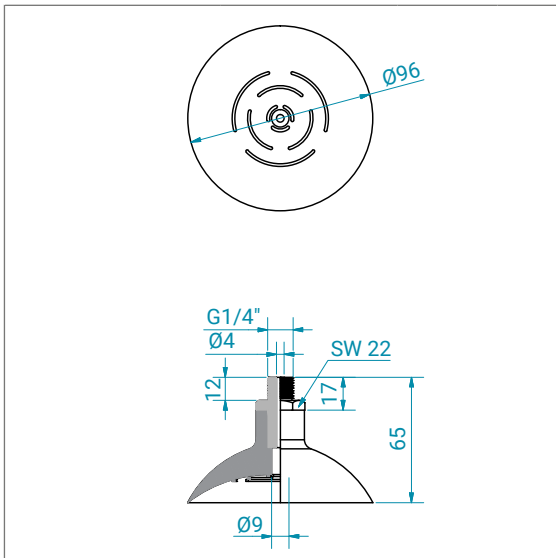
Verfügbare Materialien	Saugeranschlüsse	Anschluss	Seite
NBR-SW, PU-BL, SI-TR	-	-	-

F-096-001-* -14F



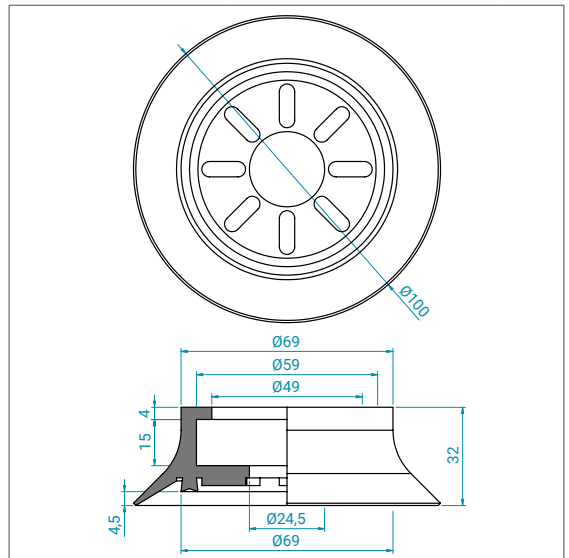
Verfügbare Materialien	Saugeranschlüsse	Anschluss	Seite
NR-BG	-	-	-

F-096-001-* -14M



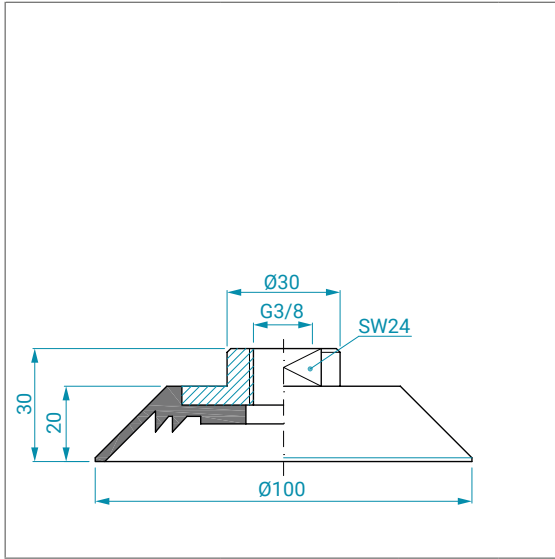
Verfügbare Materialien	Saugeranschlüsse	Anschluss	Seite
HNBR-WR, NBR-SW, NR-BG	-	-	-

F-100-002-*



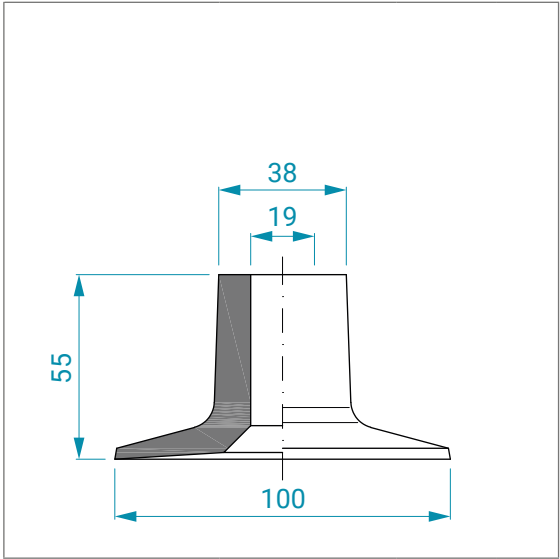
Verfügbare Materialien	Saugeranschlüsse	Anschluss	Seite
NBR-GR, NRE-BG, SBR-BR	FT-14F-002	G1/4 IG	-

F-100-006-* -38F



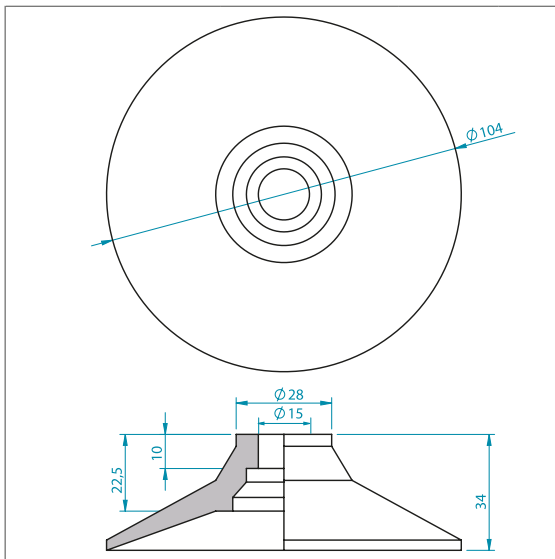
Verfügbare Materialien	Saugeranschlüsse	Anschluss	Seite
NBR-SW, NR-W, SI-TR	-	-	-

F-100-007-*



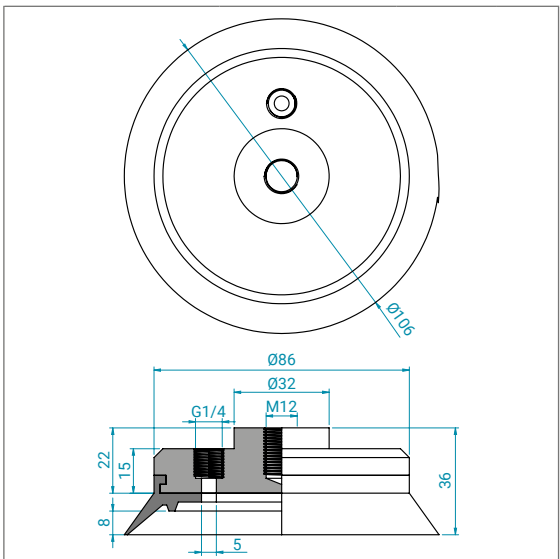
Verfügbare Materialien	Saugeranschlüsse	Anschluss	Seite
NRE-BG	auf Anfrage	-	-

F-104-001-*



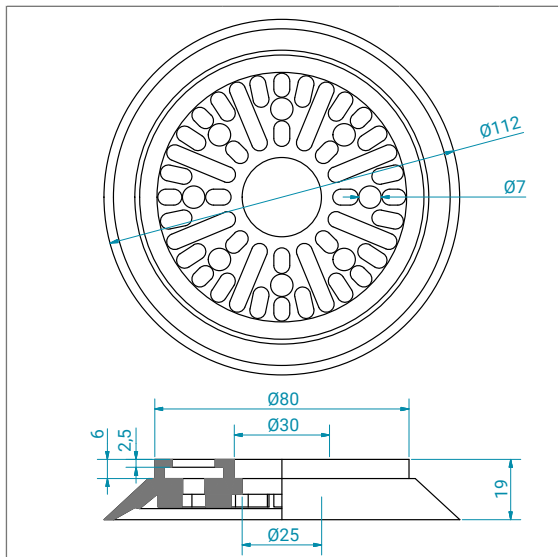
Verfügbare Materialien	Saugeranschlüsse	Anschluss	Seite
SI-TR	auf Anfrage	-	-

F-106-001-*



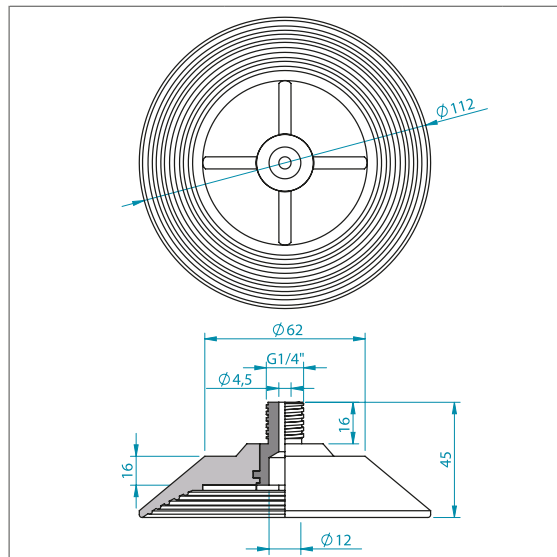
Verfügbare Materialien	Saugeranschlüsse	Anschluss	Seite
NBR-SW	-	-	-

F-110-001-*



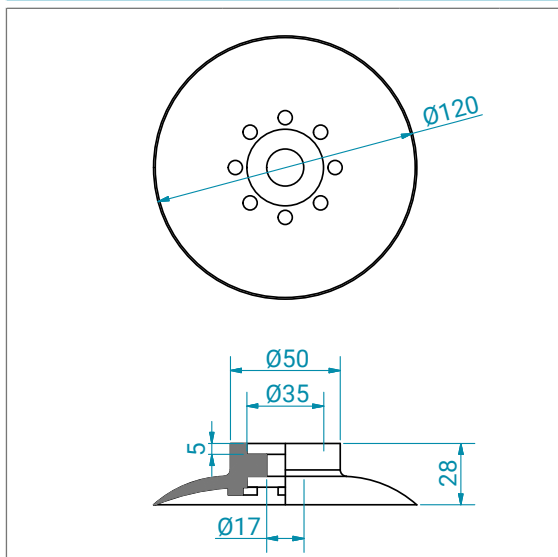
Verfügbare Materialien	Saugeranschlüsse	Anschluss	Seite
SI-TR	auf Anfrage	-	-

F-112-001-*-14M



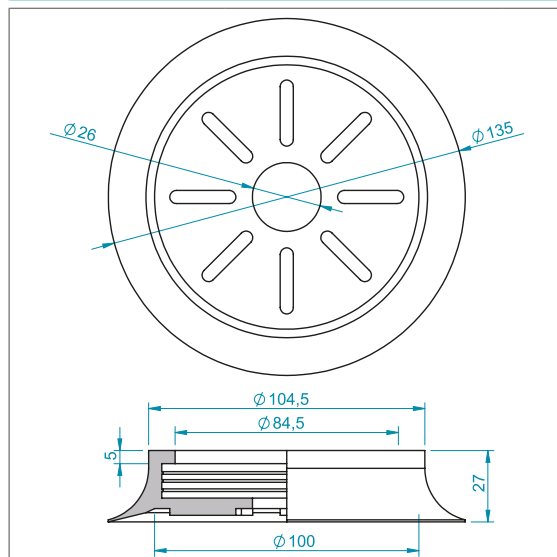
Verfügbare Materialien	Saugeranschlüsse	Anschluss	Seite
NBR-BG	-	-	-

F-120-002-*



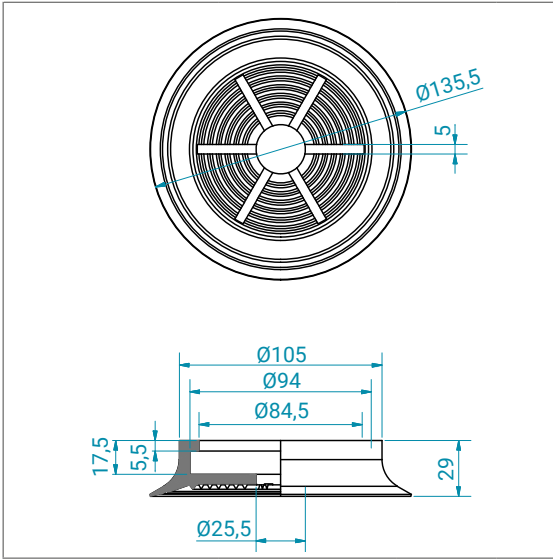
Verfügbare Materialien	Saugeranschlüsse	Anschluss	Seite
NR-BG	auf Anfrage	-	-

F-135-001-*



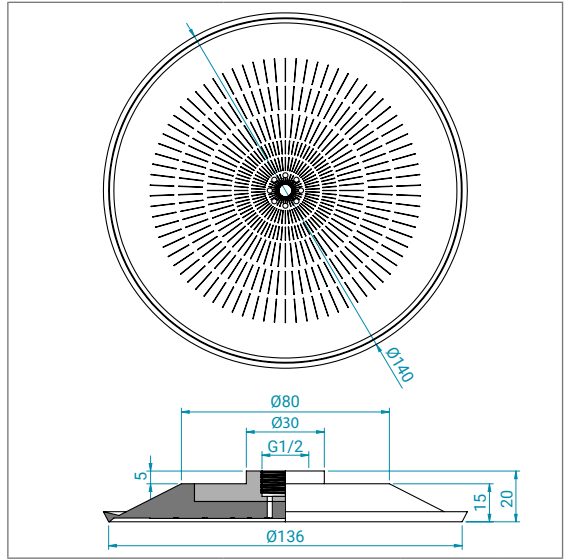
Verfügbare Materialien	Saugeranschlüsse	Anschluss	Seite
NBR-GR, NR-R	auf Anfrage	-	-

F-135-002-*



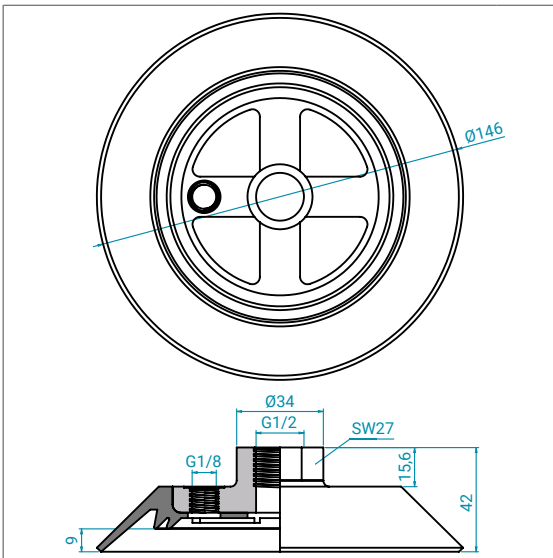
Verfügbare Materialien	Saugeranschlüsse	Anschluss	Seite
NBR-SW	auf Anfrage	-	-

F-140-001-*-12F



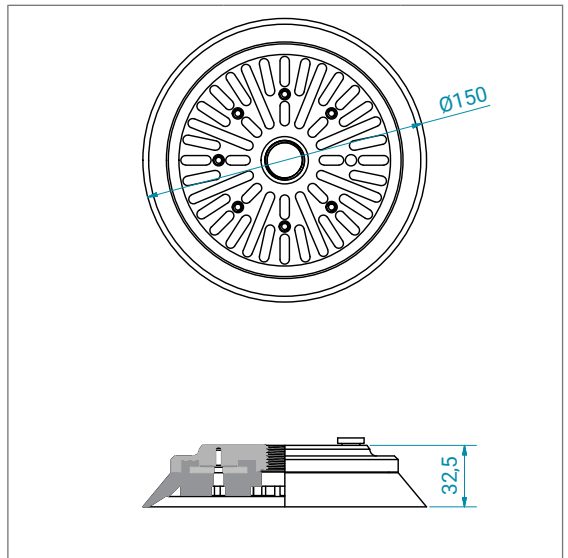
Verfügbare Materialien	Saugeranschlüsse	Anschluss	Seite
NRE-R	-	-	-

F-150-001-*-12F



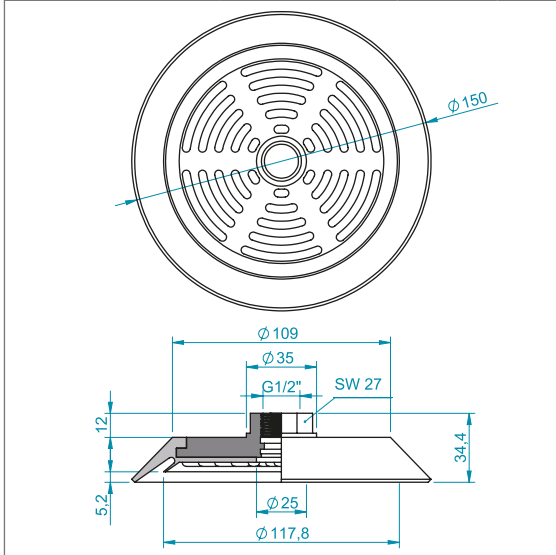
Verfügbare Materialien	Saugeranschlüsse	Anschluss	Seite
CR-GR, NBR-GR, SI-GR	-	-	-

F-150-002-*-12F



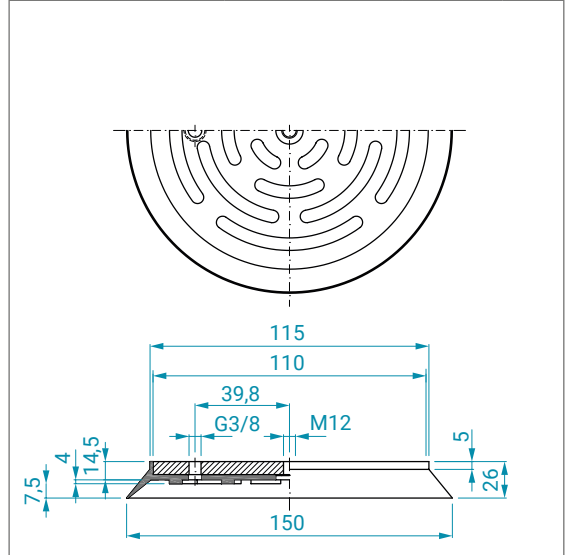
Verfügbare Materialien	Saugeranschlüsse	Anschluss	Seite
CR-G, SI-TR	-	-	-

F-150-003-* -12F



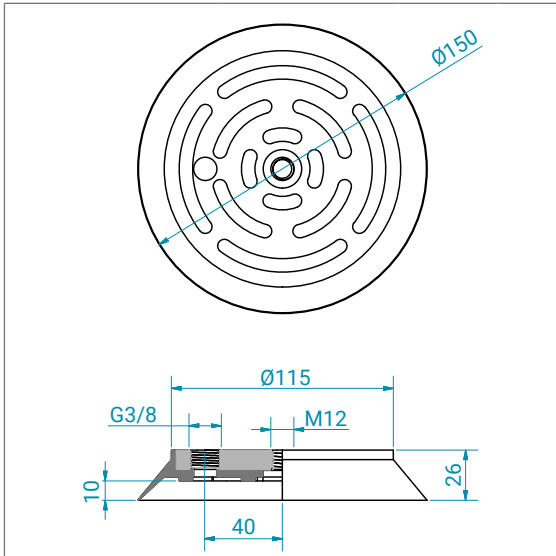
Verfügbare Materialien	Saugeranschlüsse	Anschluss	Seite
NBR-GR	-	-	-

F-150-006-*



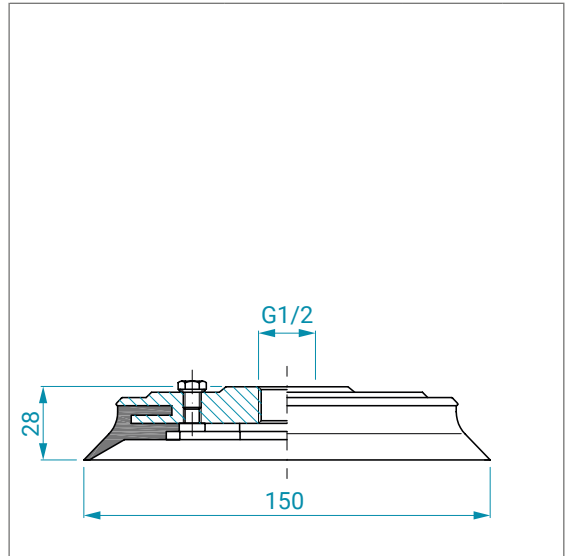
Verfügbare Materialien	Saugeranschlüsse	Anschluss	Seite
NBR-SW	auf Anfrage	-	-

F-150-010-* -M12F



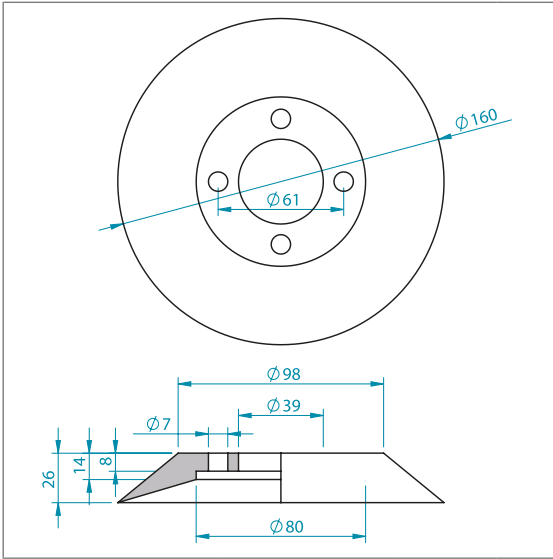
Verfügbare Materialien	Saugeranschlüsse	Anschluss	Seite
NBR-GR	-	-	-

F-152-001-* -12F



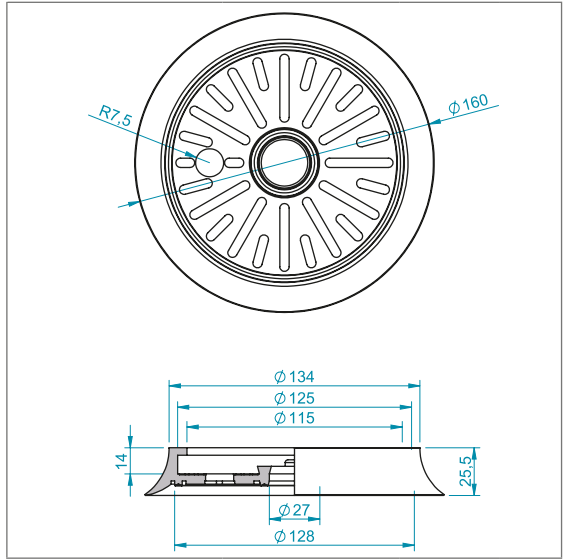
Verfügbare Materialien	Saugeranschlüsse	Anschluss	Seite
VL-BL	-	-	-

F-160-001-*



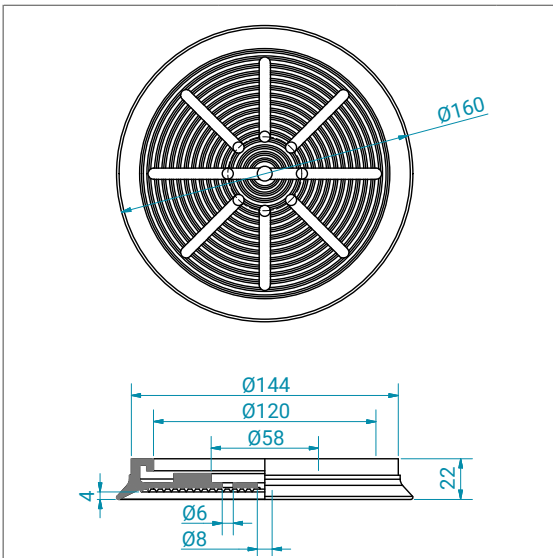
Verfügbare Materialien	Saugeranschlüsse	Anschluss	Seite
SI-GR	auf Anfrage	-	-

F-160-003-*



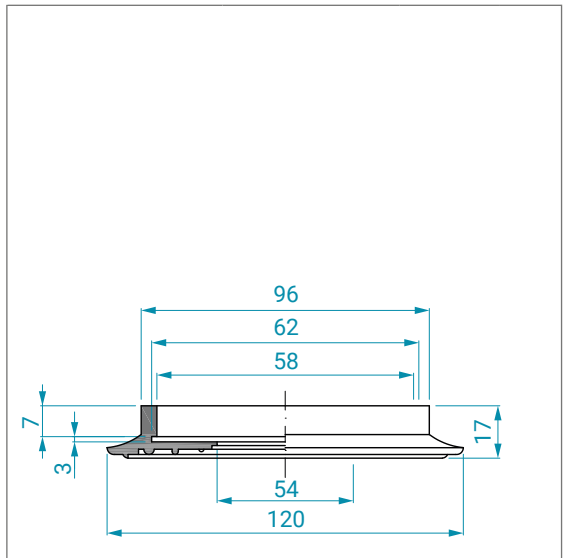
Verfügbare Materialien	Saugeranschlüsse	Anschluss	Seite
NBR-GR, NRE-R	FT-12F-008	G1/2 IG	-
	FT-12F-012	G1/2 IG	244

F-160-005-*



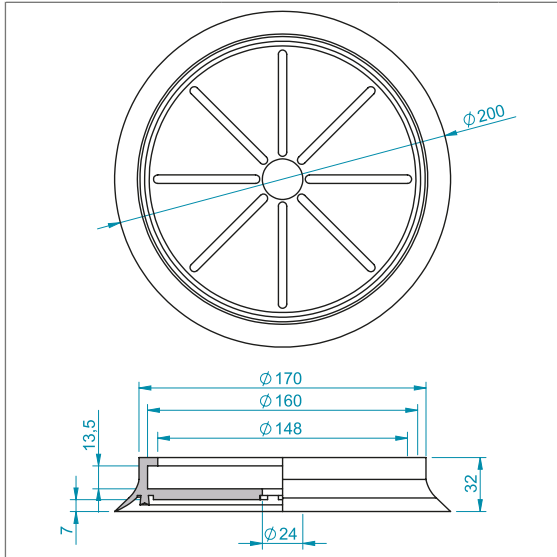
Verfügbare Materialien	Saugeranschlüsse	Anschluss	Seite
NBR-SW	auf Anfrage	-	-

F-160-006-*



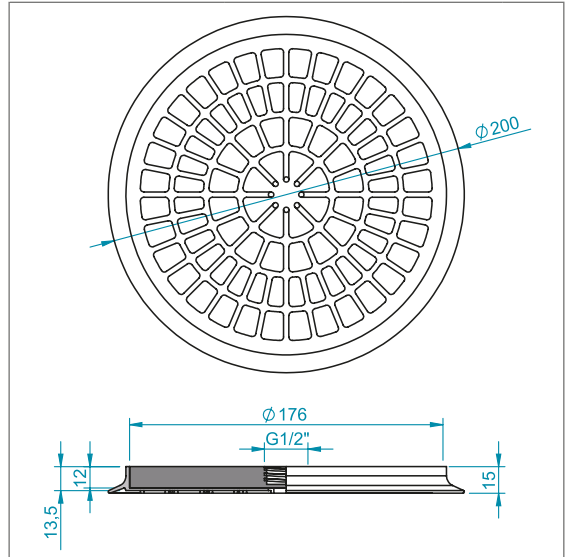
Verfügbare Materialien	Saugeranschlüsse	Anschluss	Seite
NBR-SW, VL-BL	FT-12F-011	G1/2 IG	-

F-200-001-*



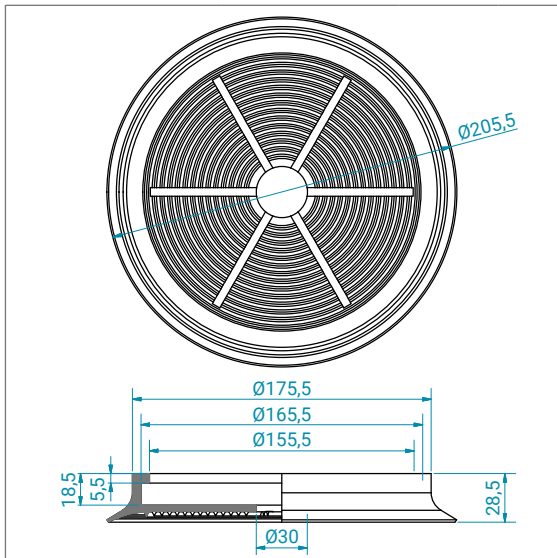
Verfügbare Materialien	Saugeranschlüsse	Anschluss	Seite
NBR-GR, NR-R, SI-TR	FT-12F-005	G1/2 IG	244

F-200-002-*-12F



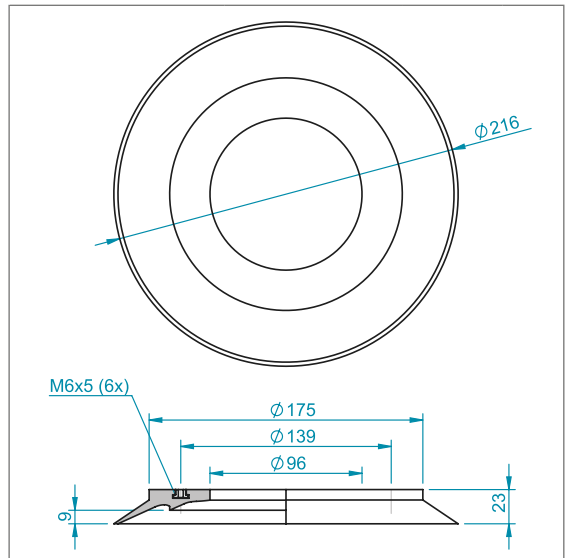
Verfügbare Materialien	Saugeranschlüsse	Anschluss	Seite
NRE-GR	-	-	-

F-205-001-*



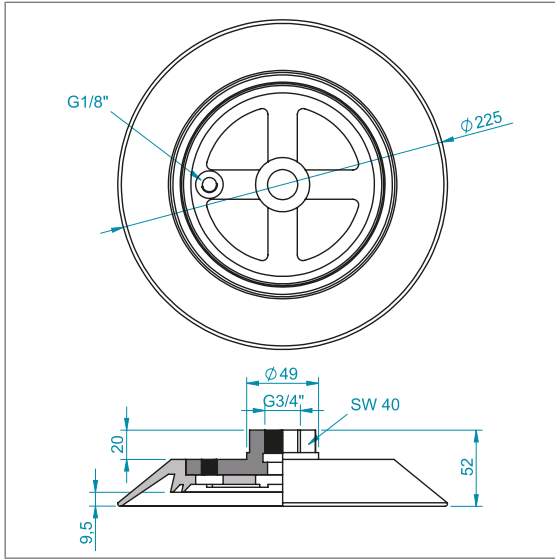
Verfügbare Materialien	Saugeranschlüsse	Anschluss	Seite
NBR-SW	auf Anfrage	-	-

F-216-001-*



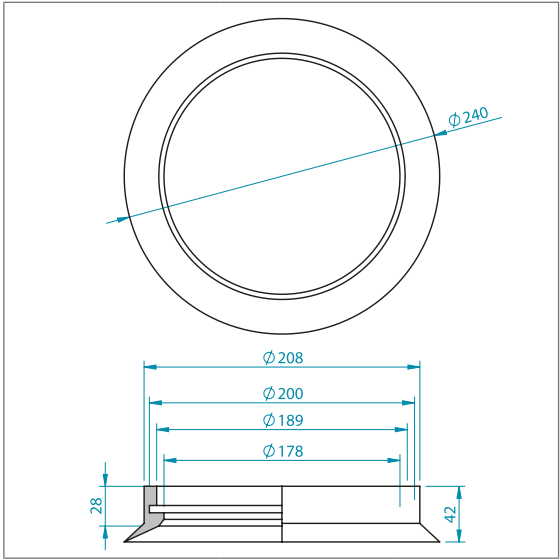
Verfügbare Materialien	Saugeranschlüsse	Anschluss	Seite
SI-TR	auf Anfrage	-	-

F-225-001-* -34F



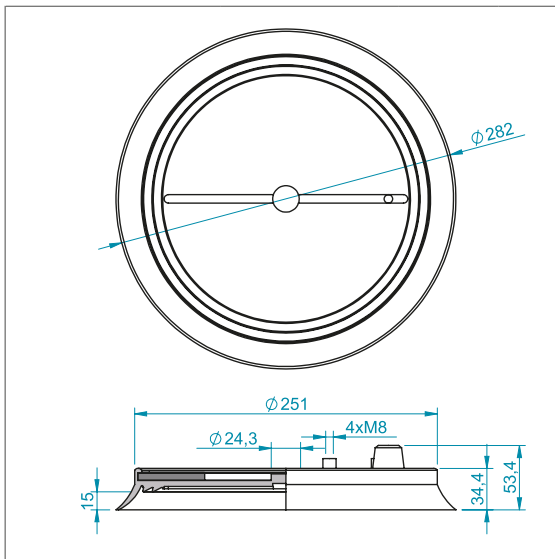
Verfügbare Materialien	Saugeranschlüsse	Anschluss	Seite
CR-GR, SI-R	-	-	-

F-240-001-*



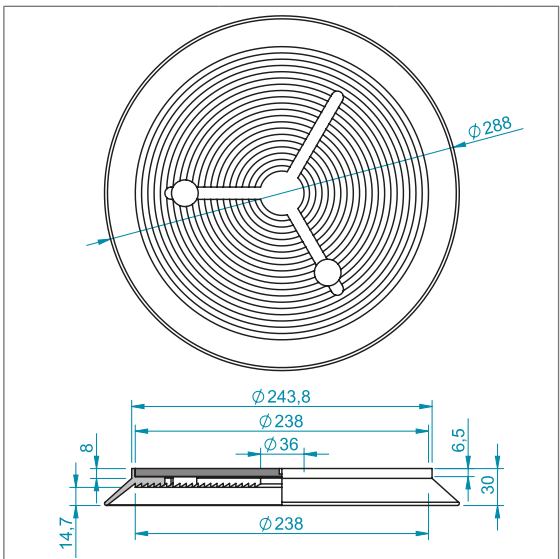
Verfügbare Materialien	Saugeranschlüsse	Anschluss	Seite
NR-BG	auf Anfrage	-	-

F-282-001-* -M8F



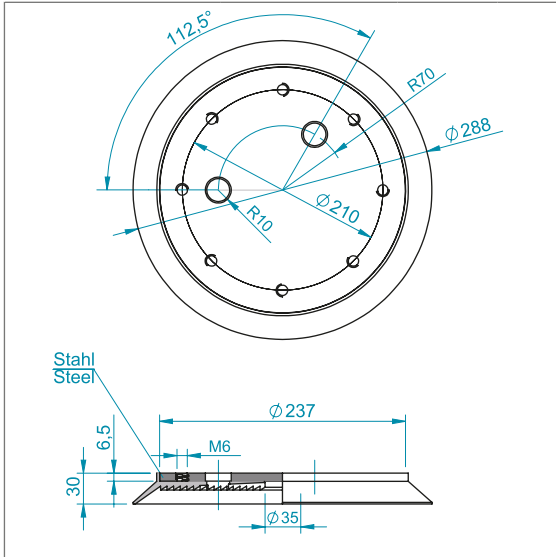
Verfügbare Materialien	Saugeranschlüsse	Anschluss	Seite
EPDM-SW	-	-	-

F-288-001-*



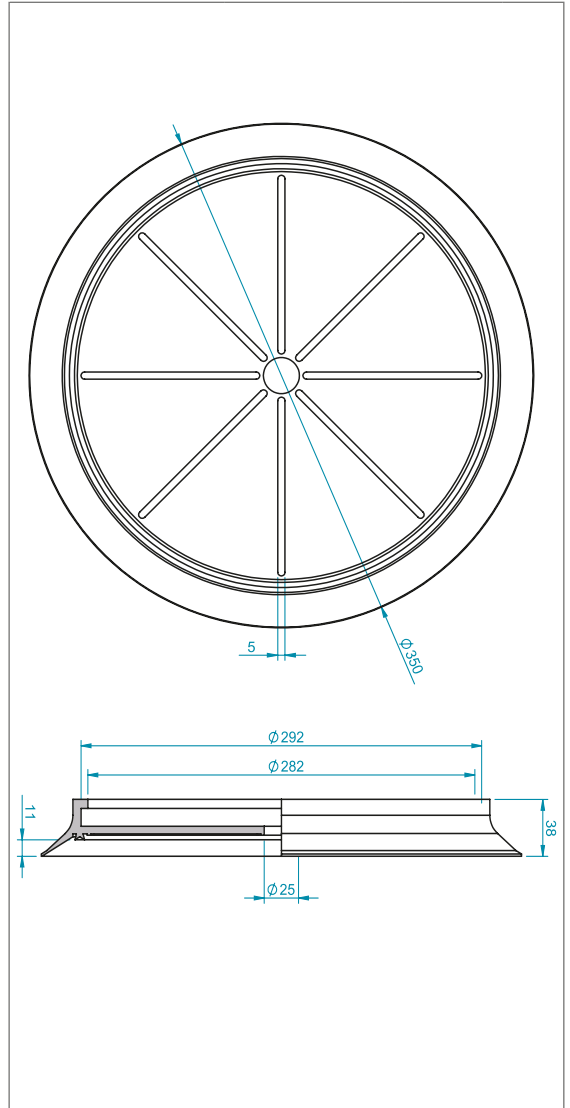
Verfügbare Materialien	Saugeranschlüsse	Anschluss	Seite
NBR-SW	auf Anfrage	-	-

F-288-001-* -M6F



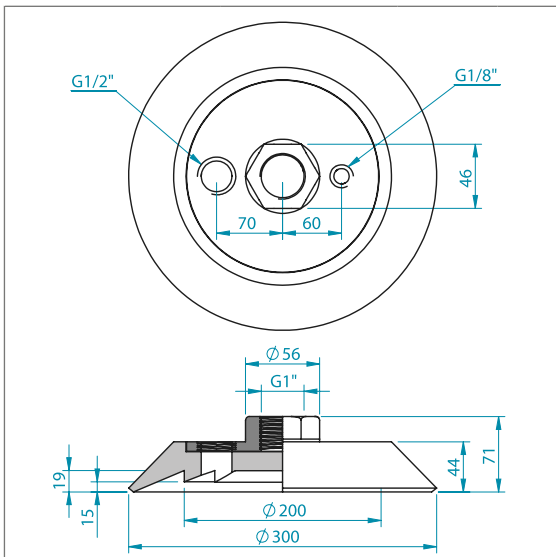
Verfügbare Materialien	Saugeranschlüsse	Anschluss	Seite
NBR-SW, SI-R	-	-	-

F-350-001-*



Verfügbare Materialien	Saugeranschlüsse	Anschluss	Seite
NR-BR	auf Anfrage	-	-

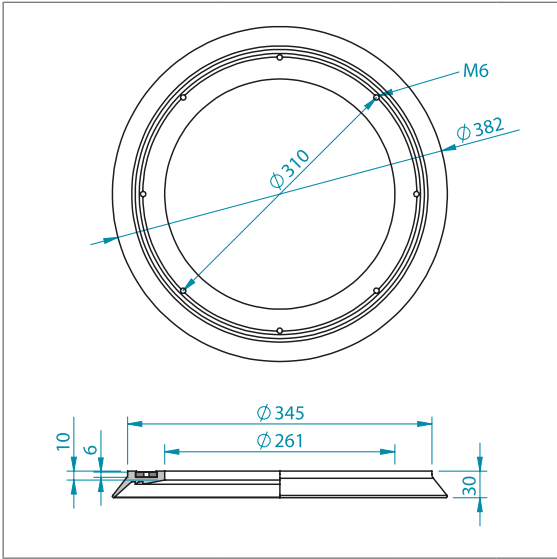
F-300-001-* -1F



Verfügbare Materialien	Saugeranschlüsse	Anschluss	Seite
CR-SW, SI-TR	-	-	-

F-382-001-*-M6F

Flachsauger



Verfügbare Materialien	Saugeranschlüsse	Anschluss	Seite
NBR-SW, SI-R	-	-	-









Balgensauger

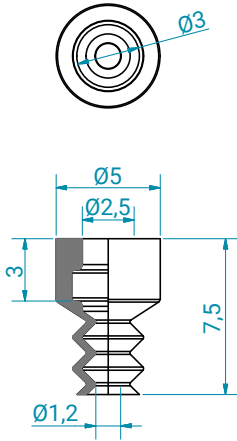
Ideal bei unebenen Flächen oder zum Ausgleich von Hüben.

Balgensauger eignen sich besonders für das Handling empfindlicher Produkte. Sie ermöglichen einen problemlosen Höhen- und Winkelausgleich bei variablen Oberflächen und heben das Produkt bereits durch Einschalten des Vakuums an. Je mehr Falten der Sauger hat, desto größer ist die Hubbewegung und somit der Höhenausgleich. Die seitliche Stabilität wird mit der Anzahl der Falten jedoch verringert.

Balgensauger sind in unterschiedlichen Ausführungen erhältlich. Standardmäßig haben Sie 1,5 bis 4,5 Falten und sind mit Stützrippen zum Produkt, Stützrippen zwischen den Falten oder ohne Abstützrippen erhältlich.

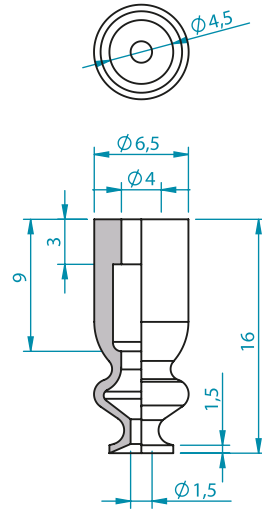
Unsere Vakuumsauger sind teilweise mit bereits eingesteckten Saugersanschlüssen erhältlich. Hiermit können Sie die Erstausrüstung Ihrer Vorrichtung vornehmen und benötigen im Ersatzteilfall nur noch den kostengünstigeren Vakuumsauger. Für besondere Anforderungen bieten wir auch Vakuumsauger mit fest vulkanisierten Anschlüssen an. Unser Team unterstützt Sie hier gerne im direkten Gespräch.

B2-003-001-*



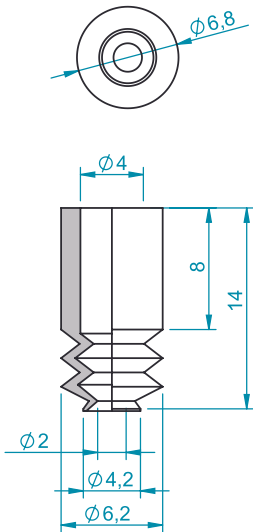
Verfügbare Materialien	Saugeranschlüsse	Anschluss	Seite
SI-R	FT-M3M-005	M3 AG	225
	FT-M4M-003	M4 AG	226
	FT-M5M-011	M5 AG	-
	FT-M5M-025	M5 AG	228

B1-004-001-*



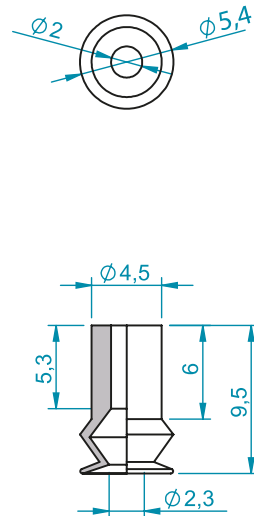
Verfügbare Materialien	Saugeranschlüsse	Anschluss	Seite
NBR-SW, SI-TR	FT-M5M-007	M5 AG	226
	FT-M6M-004	M AG	-
	FT-18M-008	G1/8 AG	231
	FT-18F-029	G1/8 IG	-

B2-004-001-*



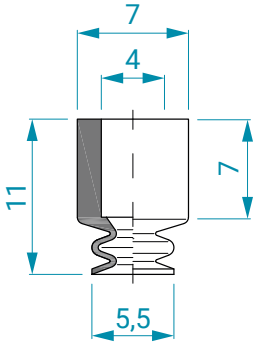
Verfügbare Materialien	Saugeranschlüsse	Anschluss	Seite
NBR-SW, SI-G-40, SI-TR	FT-M5M-007	M5 AG	226
	FT-M5F-002	M5 IG	-
	FT-M6M-004	M6 AG	-
	FT-18M-008	G1/8 AG	231
	FT-18F-029	G1/8 IG	-

B1-005-001-*



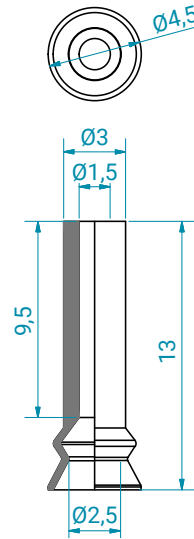
Verfügbare Materialien	Saugeranschlüsse	Anschluss	Seite
CR-GR, HNBR-BL, HNBR-WR, NBR-SW, SIAS-SW, SI-R, SI-TR	FT-M5M-009	M5 AG	227
	FT-M5M-010	M5 AG	-

B1-005-002-*



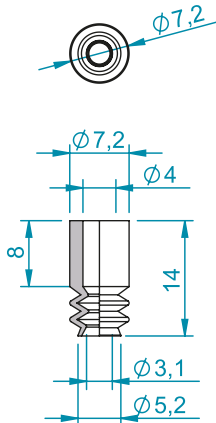
Verfügbare Materialien	Saugeranschlüsse	Anschluss	Seite
TF-BL, TF-BL-50	FT-M5M-007	M5 AG	226
	FT-M5F-002	M5 IG	-
	FT-M6M-004	M6 AG	-
	FT-18M-008	G1/8 AG	231
	FT-18F-029	G1/8 IG	-

B1-005-003-*



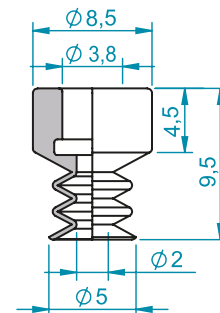
Verfügbare Materialien	Saugeranschlüsse	Anschluss	Seite
VL-BL	auf Anfrage	-	-

B2-005-001-*



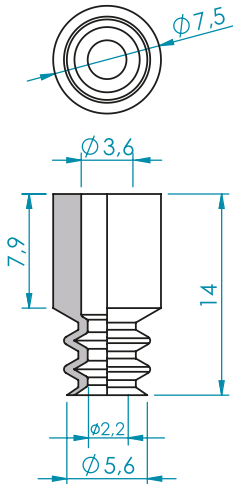
Verfügbare Materialien	Saugeranschlüsse	Anschluss	Seite
CR-SW, EPDM-GR, FKM-G, HNBR-BL, HNBR-WR, NBR-G, PU-OR, SIAS-SW, SI-G, SI-R, SI-TR	FT-M5M-007	M5 AG	226
	FT-M5F-002	M5 IG	-
	FT-M6M-004	M6 AG	-
	FT-18M-008	G1/8 AG	231
	FT-18F-029	G1/8 IG	-

B2-005-002-*



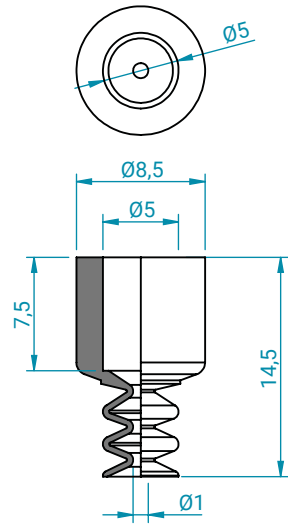
Verfügbare Materialien	Saugeranschlüsse	Anschluss	Seite
HNBR-BL, HNBR-WR, NBR-SW, NR-GR, PU-BL, SI-TR, SI-TR-30	FT-M5M-001	M5 AG	226
	FT-M5F-001	M5 IG	229
	FT-18M-004	G1/8 AG	231
	FT-18F-022	G1/8 IG	-

B2-005-003-*



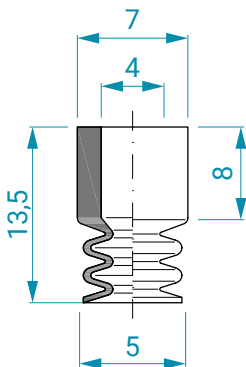
Verfügbare Materialien	Saugeranschlüsse	Anschluss	Seite
SI-TR	FT-M5M-007	M5 AG	226
	FT-M6M-004	M6 AG	-

B2-005-004-*



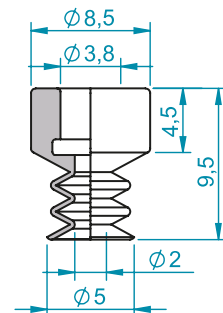
Verfügbare Materialien	Saugeranschlüsse	Anschluss	Seite
SI-TR	FT-M5M-002	M5 AG	226
	FT-M5F-001	M5 IG	229
	FT-M6M-003	M6 AG	229
	FT-18M-001	G1/8 AG	230
	FT-18F-002	G1/8 IG	236

B2-005-005-*



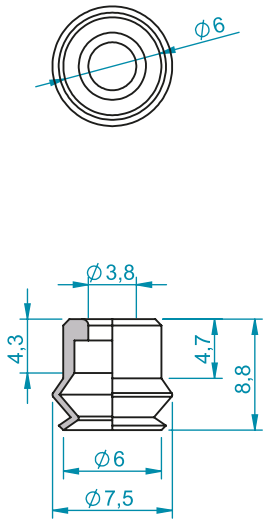
Verfügbare Materialien	Saugeranschlüsse	Anschluss	Seite
TF-BL, TF-BL-50	FT-M5M-007	M5 AG	226
	FT-M5F-002	M5 IG	-
	FT-M6M-004	M6 AG	-
	FT-18M-008	G1/8 AG	231
	FT-18F-029	G1/8 IG	-

B2-005-006-*



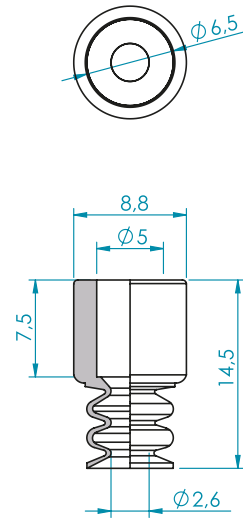
Verfügbare Materialien	Saugeranschlüsse	Anschluss	Seite
TF-BL	FT-M5M-001	M5 AG	226
	FT-M5F-001	M5 IG	229
	FT-18M-004	G1/8 AG	231
	FT-18F-022	G1/8 IG	-

B1-006-001-*



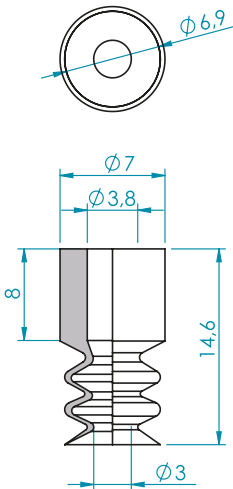
Verfügbare Materialien	Saugeranschlüsse	Anschluss	Seite
HNBR-BL, NBR-SW, SIAS-SW, SI-TR	FT-M5M-001	M5 AG	226
	FT-M5F-001	M5 IG	229
	FT-18M-004	G1/8 AG	231
	FT-18F-022	G1/8 IG	-

B2-006-001-*



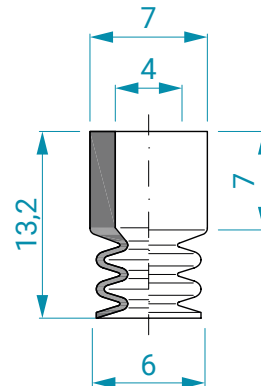
Verfügbare Materialien	Saugeranschlüsse	Anschluss	Seite
FKM-G, HNBR-WR, NBR-SW, NR-GR, PU-BL, SIAS-SW, SI-R, SI-TR	FT-M5M-002	M5 AG	226
	FT-M5M-004	M5 AG	226
	FT-M5F-001	M5 IG	229
	FT-M6M-003	M6 AG	229
	FT-18M-001	G1/8 AG	230
	FT-18F-002	G1/8 IG	236

B2-006-002-*



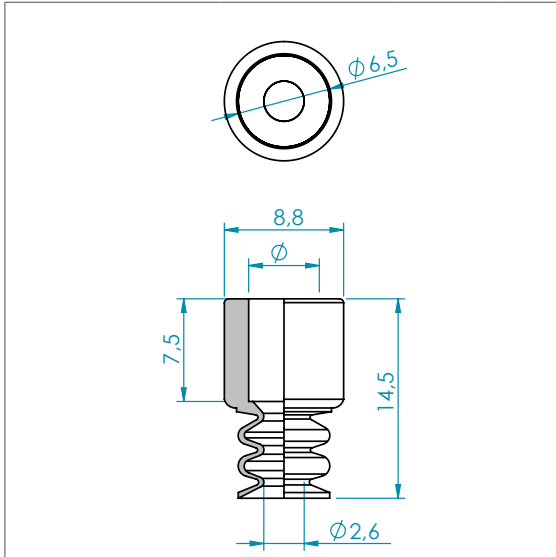
Verfügbare Materialien	Saugeranschlüsse	Anschluss	Seite
SI-TR	auf Anfrage	-	-

B2-006-003-*



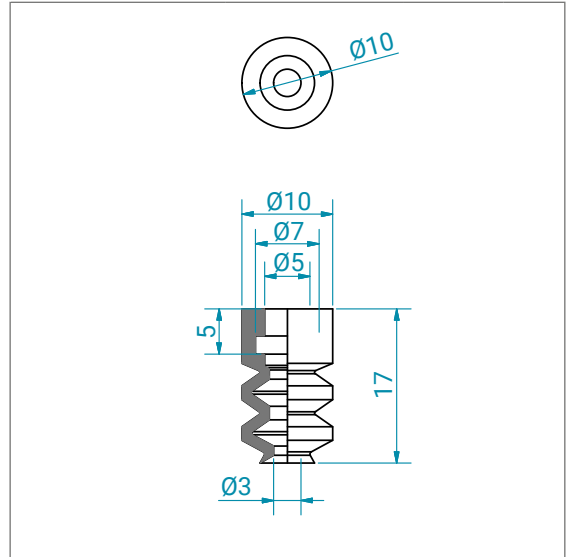
Verfügbare Materialien	Saugeranschlüsse	Anschluss	Seite
HNBR-WR, NBR-SW, NR-SW, PU-BL, SI-TR, SI-TR-30	FT-M5M-007	M5 AG	226
	FT-M5F-002	M5 IG	-
	FT-M6M-004	M6 AG	-
	FT-18M-008	G1/8 AG	231
	FT-18F-029	G1/8 IG	-

B2-006-004-*



Verfügbare Materialien	Saugeranschlüsse	Anschluss	Seite
EPDM-GR, SI-TR	FT-18M-001	G1/8 AG	230

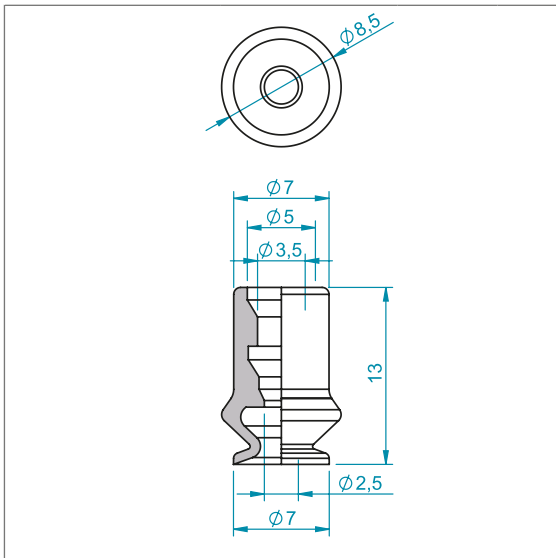
B2-006-005-*



Verfügbare Materialien	Saugeranschlüsse	Anschluss	Seite
SI-R	auf Anfrage	-	-

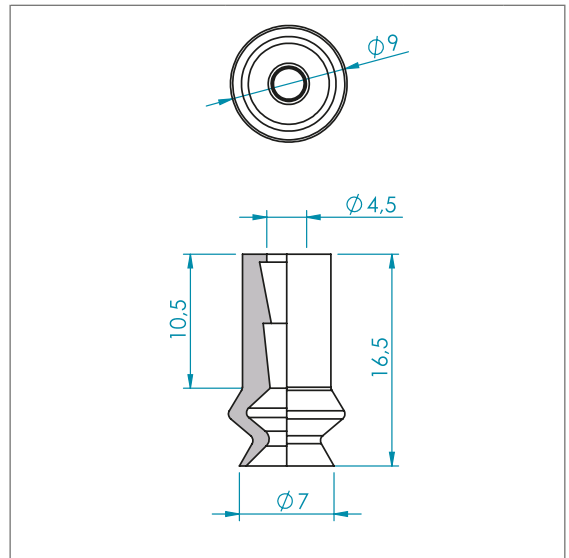
Balgensauger

B1-007-001-*



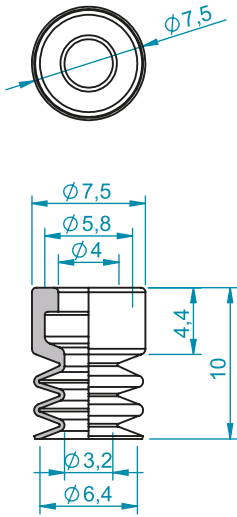
Verfügbare Materialien	Saugeranschlüsse	Anschluss	Seite
HNBR-WR, NBR-SW, SI-TR	auf Anfrage	-	-

B1-007-002-*



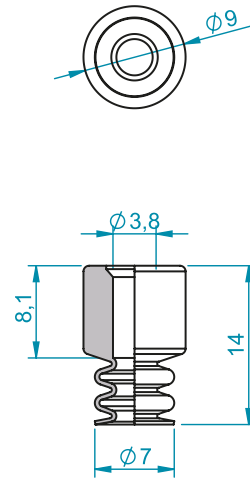
Verfügbare Materialien	Saugeranschlüsse	Anschluss	Seite
NBR-SW, SI-TR	auf Anfrage	-	-

B2-007-001-*



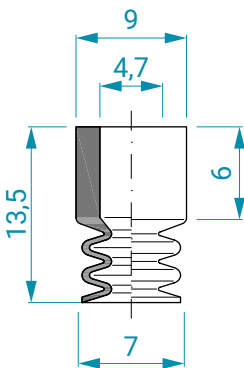
Verfügbare Materialien	Saugeranschlüsse	Anschluss	Seite
CR-G, EPDM-GR, HNBR-WR, NBR-SW, NBR-SW-65, NR-GR, PU-BL, SIAS-SW, SI-TR, SI-TR-30	FT-M5M-001	M5 AG	226
	FT-M5F-001	M5 IG	229
	FT-18M-004	G1/8 AG	231
	FT-18F-022	G1/8 IG	-

B2-007-002-*



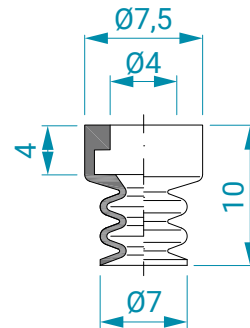
Verfügbare Materialien	Saugeranschlüsse	Anschluss	Seite
FKM-G, HNBR-BL, HNBR-WR, NBR-SW, PU-BL, SI-TR	FT-M5M-002	M5 AG	226
	FT-M5M-007	M5 AG	226

B2-007-003-*



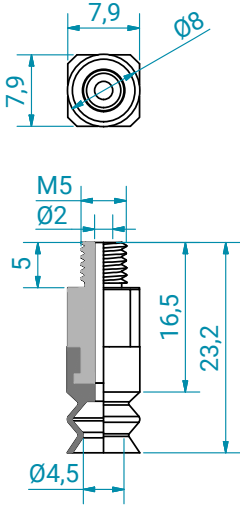
Verfügbare Materialien	Saugeranschlüsse	Anschluss	Seite
TF-BL, TF-BL-50	FT-M5M-007	M5 AG	226
	FT-M5F-001	M5 AG	229
	FT-M5F-002	M5 IG	-
	FT-M6M-004	M6 AG	-
	FT-18M-008	G1/8 AG	231
	FT-18F-029	G1/8 IG	-

B2-007-005-*



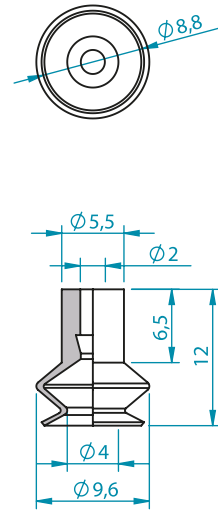
Verfügbare Materialien	Saugeranschlüsse	Anschluss	Seite
TF-BL	FT-M5M-001	M5 AG	226
	FT-M5F-001	M5 IG	229
	FT-18M-004	G1/8 AG	231
	FT-18F-022	G1/8 IG	-

B1-008-001-* -M5M



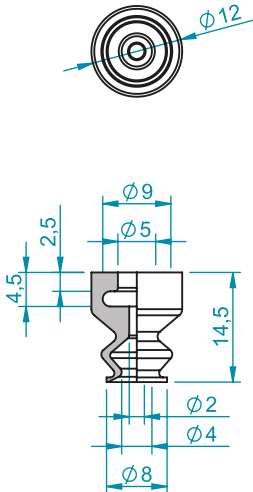
Verfügbare Materialien	Saugeranschlüsse	Anschluss	Seite
NBR-SW, SI-BL	-	-	-

B1-008-002-*



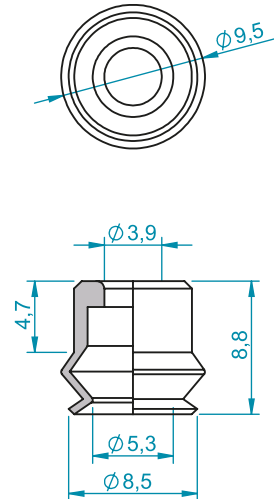
Verfügbare Materialien	Saugeranschlüsse	Anschluss	Seite
CR-SW, HNBR-BL, HNBR-WR, NBR-SW, PU-BL, SIAS-SW, SI-R, SI-R-40, SI-TR, SI-TR-40	FT-M5M-009	M5 AG	227
	FT-M5M-026	M5 AG	228
	FT-18M-041	G1/8 AG	-
	FT-18F-030	G1/8 IG	-

B1-008-003-*



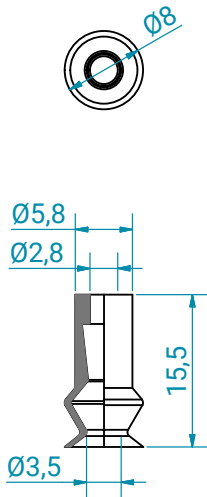
Verfügbare Materialien	Saugeranschlüsse	Anschluss	Seite
NBR-SW, SI-TR	auf Anfrage	-	-

B1-008-004-*



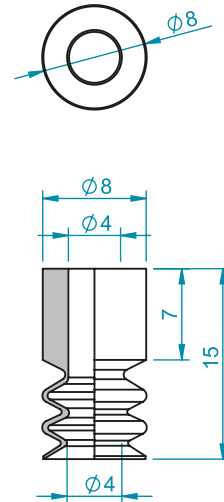
Verfügbare Materialien	Saugeranschlüsse	Anschluss	Seite
NBRAS-SW, NBR-SW, SIAS-SW, SI-TR	FT-M5M-014	M5 AG	227
	FT-18M-004	G1/8 AG	231

B1-008-005-*



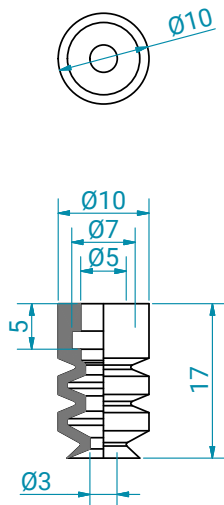
Verfügbare Materialien	Saugeranschlüsse	Anschluss	Seite
NSI-TR	FT-M5M-007	M5 AG	226
	FT-M5F-002	M5 IG	-
	FT-M6M-004	M6 AG	-
	FT-18M-008	G1/8 AG	231
	FT-18F-029	G1/8 IG	-

B2-008-001-*



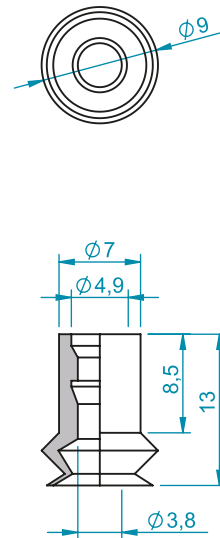
Verfügbare Materialien	Saugeranschlüsse	Anschluss	Seite
EPDM-GR-35, NBR-SW, NR-SW, SI-TR, SI-TR-70	FT-M5M-007	M5 AG	226
	FT-M5F-002	M5 AG	-
	FT-M6M-004	M5 IG	-
	FT-18M-001	M6 AG	230
	FT-18M-008	G1/8 AG	231
	FT-18F-029	G1/8 IG	-

B2-008-003-*



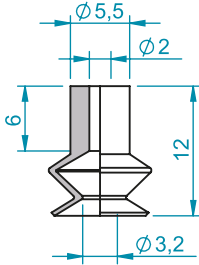
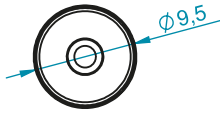
Verfügbare Materialien	Saugeranschlüsse	Anschluss	Seite
SI-R	auf Anfrage	-	-

B1-009-001-*



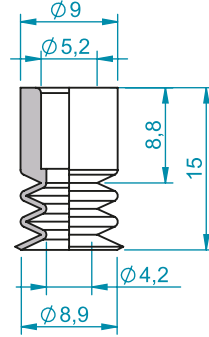
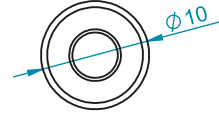
Verfügbare Materialien	Saugeranschlüsse	Anschluss	Seite
HNBR-WR, NBR-SW, SI-TR	FT-M5M-007	M5 AG	226

B1-009-002-*



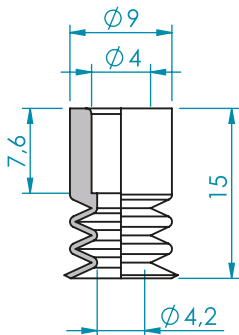
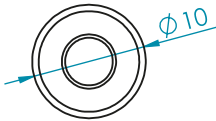
Verfügbare Materialien	Saugeranschlüsse	Anschluss	Seite
NBR-SW	auf Anfrage	-	-

B2-009-001-*



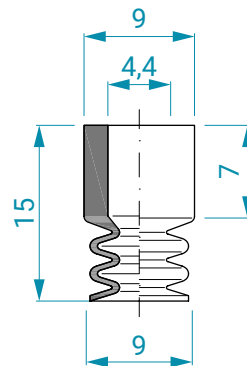
Verfügbare Materialien	Saugeranschlüsse	Anschluss	Seite
CR-G, EPDM-GR, FKM-G, HNBR-BL, HNBR-WR, NBR-SW, NR-GR, PU-BL, SIAS-SW, SI-R, SI-TR	FT-M5M-002	M5 AG	226
	FT-M5F-001	M5 IG	229
	FT-M6M-003	M6 AG	229
	FT-18M-001	G1/8 AG	230
	FT-18F-002	G1/8 IG	236

B2-009-002-*



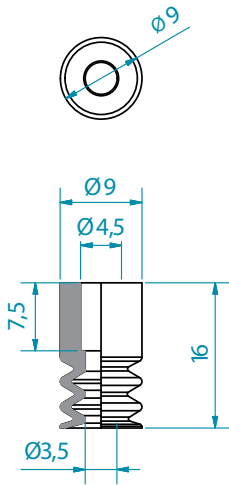
Verfügbare Materialien	Saugeranschlüsse	Anschluss	Seite
HNBR-BL, HNBR-WR, NBR-SW, NR-GR, SI-TR	FT-M5M-002	M5 AG	226
	FT-M6M-003	M5 IG	229
	FT-18M-001	G1/8 AG	230
	FT-18F-002	G1/8 IG	236

B2-009-004-*



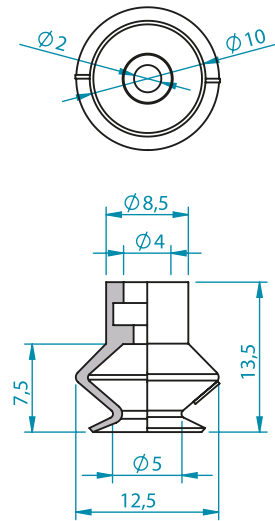
Verfügbare Materialien	Saugeranschlüsse	Anschluss	Seite
TF-BL, TF-BL-50	FT-M5M-007	M5 AG	226
	FT-M5F-002	M5 IG	-
	FT-M6M-004	M6 AG	-
	FT-18M-008	G1/8 AG	231
	FT-18F-029	G1/8 IG	-

B2-009-005-*



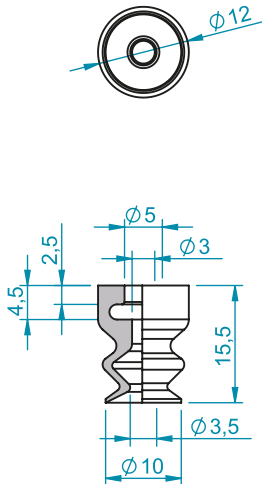
Verfügbare Materialien	Saugeranschlüsse	Anschluss	Seite
NBR-SW, SI-TR	FT-M5M-002	M5 AG	226
	FT-M6M-003	M6 AG	229
	FT-18M-001	G1/8 AG	230
	FT-18F-002	G1/8 IG	236

B1-010-001-*



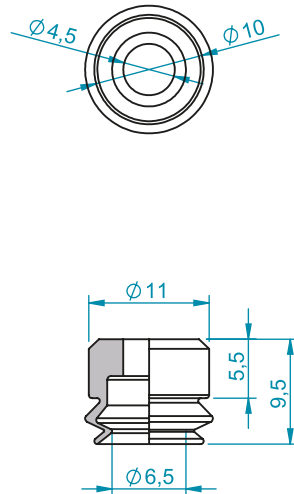
Verfügbare Materialien	Saugeranschlüsse	Anschluss	Seite
CR-G, HNBR-BL, NBRAS-SW, NBR-SW, NR-GR, PU-BL, SIAS-SW, SI-TR, SI-TR-30, TF-BL	FT-M5M-001	M5 AG	226
	FT-M5F-001	M5 IG	229
	FT-18M-004	G1/8 AG	231
	FT-18F-022	G1/8 IG	-

B1-010-002-*



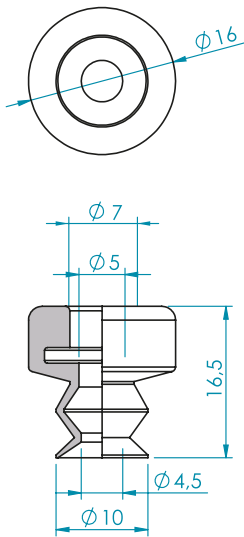
Verfügbare Materialien	Saugeranschlüsse	Anschluss	Seite
NBR-SW, SI-TR	FT-M5M-026	M5 AG	228
	FT-18M-041	G1/8 AG	-
	FT-18F-030	G1/8 IG	-

B1-010-003-*



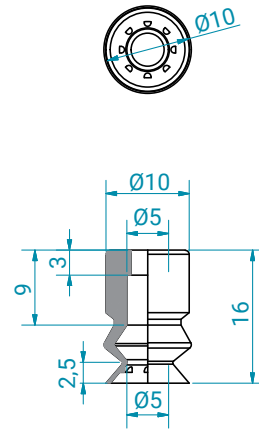
Verfügbare Materialien	Saugeranschlüsse	Anschluss	Seite
CR-G, HNBR-WR, NBR-SW, NR-GR, PU-BL, SIAS-SW, SI-TR, SI-TR-30	FT-18M-M5F-003	G1/8 AG	235

B1-010-004-*



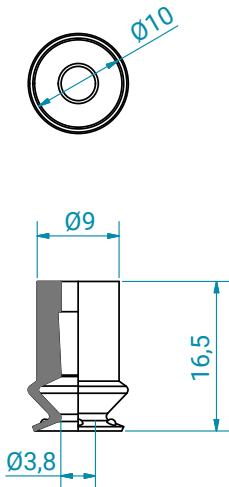
Verfügbare Materialien	Saugeranschlüsse	Anschluss	Seite
NBR-SW, PU-BL, SI-TR	FT-18M-M5F-003	G1/8 AG	235

B1-010-005-*



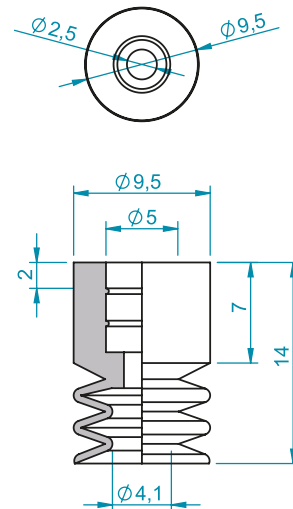
Verfügbare Materialien	Saugeranschlüsse	Anschluss	Seite
NBR-SW, PU-BL, SI-TR	FT-M4M-002	M4 AG	225
	FT-M5M-007	M5 AG	226
	FT-M6M-004	M6 AG	-

B1-010-006-*



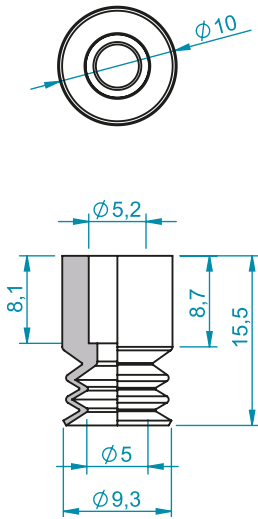
Verfügbare Materialien	Saugeranschlüsse	Anschluss	Seite
PU-BL-60, PU-G-40	FT-M5M-007	M5 AG	226
	FT-M5M-036	M5 AG	-
	FT-M6M-004	M AG	-
	FT-18M-001	G1/8 AG	230
	FT-18F-002	G1/8 IG	236

B2-010-001-*



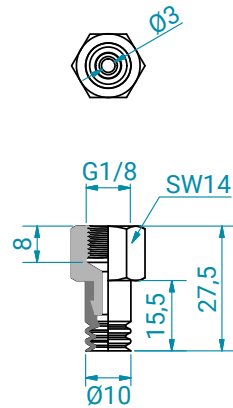
Verfügbare Materialien	Saugeranschlüsse	Anschluss	Seite
FKM-G, NBR-SW, PU-BG, PU-BL, SI-BL, SI-R, SI-TR	FT-M5M-002	M5 AG	226
	FT-M5F-001	M5 AG	229
	FT-M6M-003	M5 IG	229
	FT-18M-001	G1/8 AG	230
	FT-18F-002	G1/8 IG	236

B2-010-002-*



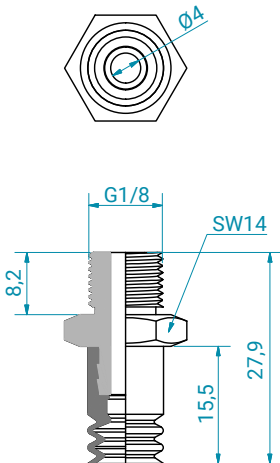
Verfügbare Materialien	Saugeranschlüsse	Anschluss	Seite
HNBR-WR, NBR-SW, NRE-BG, PU-BG, SI-R, SI-TR	FT-M5M-002	M5 AG	226
	FT-M5F-001	M5 AG	229
	FT-M6M-003	M5 IG	229
	FT-18M-001	G1/8 AG	230
	FT-18F-002	G1/8 IG	236

B2-010-002-*-18F



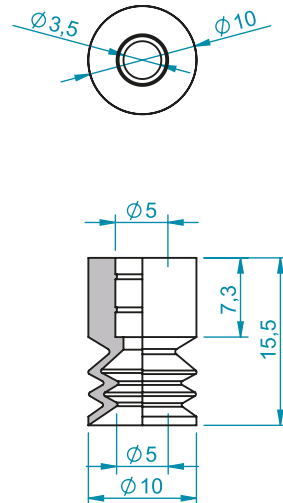
Verfügbare Materialien	Saugeranschlüsse	Anschluss	Seite
HNBR-WR, NBR-SW, NRE-BG, PU-BL, SI-R, SI-TR	-	-	-

B2-010-002-*-18M



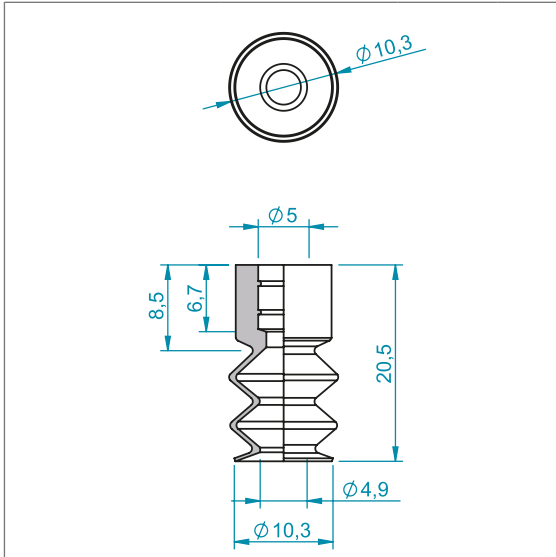
Verfügbare Materialien	Saugeranschlüsse	Anschluss	Seite
HNBR-WR, NBR-SW, NRE-BG, PU-BG, SI-R, SI-TR	-	-	-

B2-010-003-*



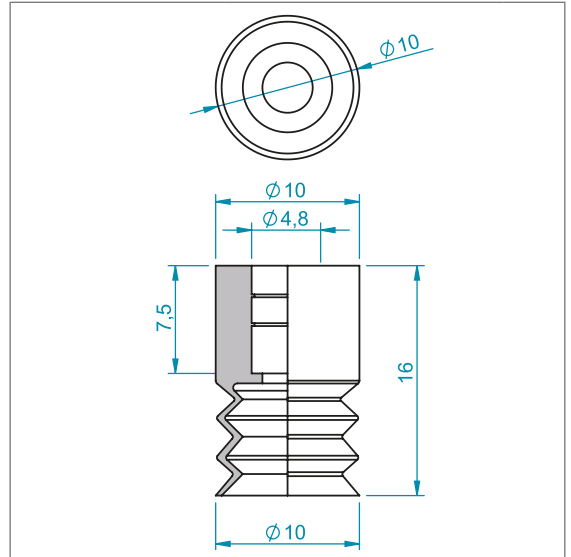
Verfügbare Materialien	Saugeranschlüsse	Anschluss	Seite
VL-BL	FT-M5M-002	M5 AG	226
	FT-M6M-003	M6 AG	229
	FT-18M-001	G1/8 AG	230
	FT-18F-022	G1/8 IG	-

B2-010-004-*



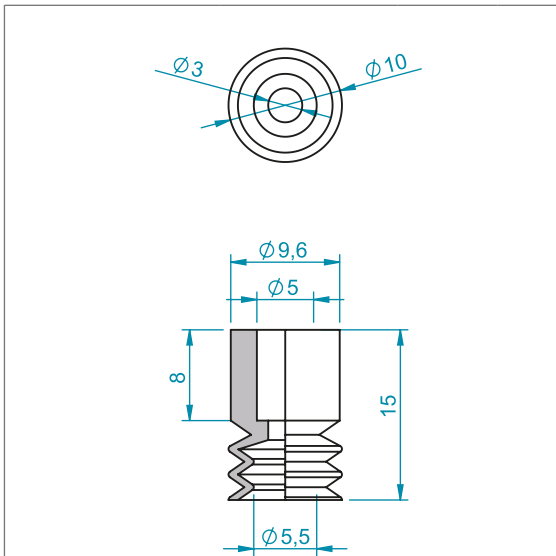
Verfügbare Materialien	Saugeranschlüsse	Anschluss	Seite
NBR-SW, SILE-TR, SI-R, SI-TR	FT-M5M-002	M5 AG	226
	FT-M5F-001	M5 AG	229
	FT-M6M-003	M5 IG	229
	FT-18M-001	G1/8 AG	230
	FT-18F-002	G1/8 IG	236

B2-010-005-*



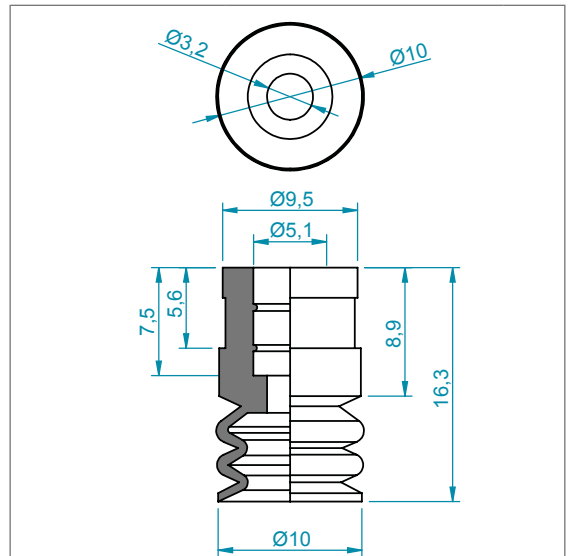
Verfügbare Materialien	Saugeranschlüsse	Anschluss	Seite
SI-TR	FT-18M-001	G1/8 AG	230

B2-010-006-*



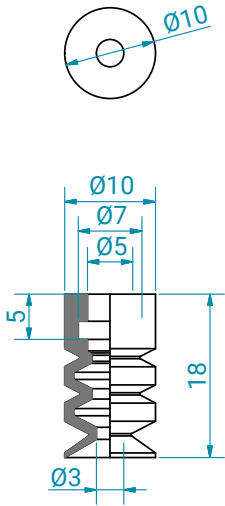
Verfügbare Materialien	Saugeranschlüsse	Anschluss	Seite
NBR-SW, PU-BL, SI-R	auf Anfrage	-	-

B2-010-007-*



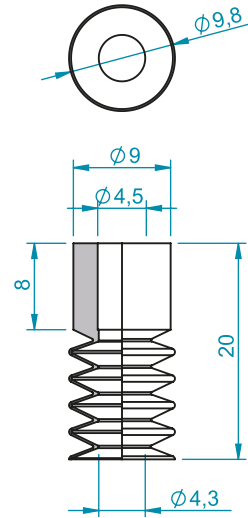
Verfügbare Materialien	Saugeranschlüsse	Anschluss	Seite
SI-BL-60, SI-R-70	FT-M5M-002	M5 AG	226
	FT-M5F-001	M5 AG	229
	FT-M6M-003	M5 IG	229
	FT-18M-001	G1/8 AG	230
	FT-18F-002	G1/8 IG	236

B2-010-011-*



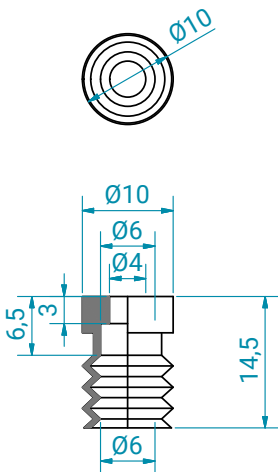
Verfügbare Materialien	Saugeranschlüsse	Anschluss	Seite
SI-R	auf Anfrage	-	-

B4-010-001-*



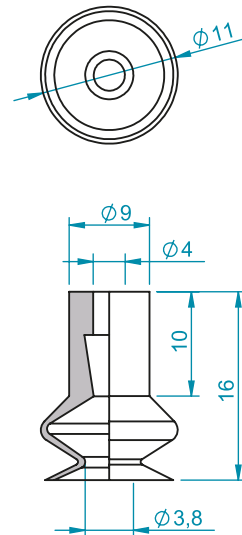
Verfügbare Materialien	Saugeranschlüsse	Anschluss	Seite
HNBR-WR, NBR-SW, SI-TR, SI-TR-30, SI-TR-40	FT-M5M-002	M5 AG	226
	FT-M6M-003	M6 AG	229
	FT-18M-018	G1/8 AG	232
	FT-18F-012	G1/8 IG	237
	FT-14M-013	G1/4 AG	-

B4-010-002-*



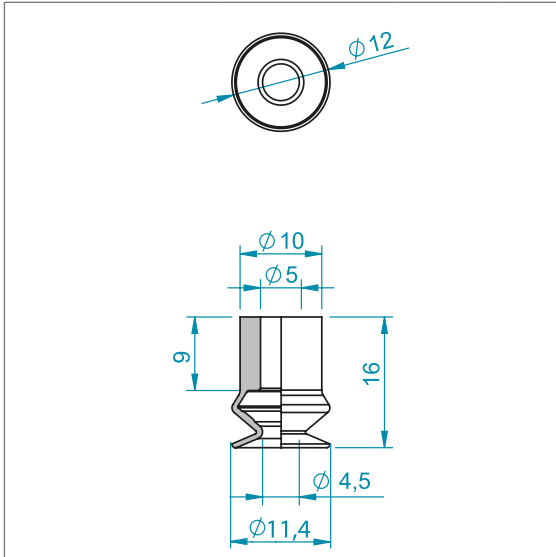
Verfügbare Materialien	Saugeranschlüsse	Anschluss	Seite
NBR-SW, SI-TR	FT-M5M-001	M5 AG	226
	FT-18M-004	G1/8 AG	231
	FT-18F-022	G1/8 IG	-

B1-011-001-*



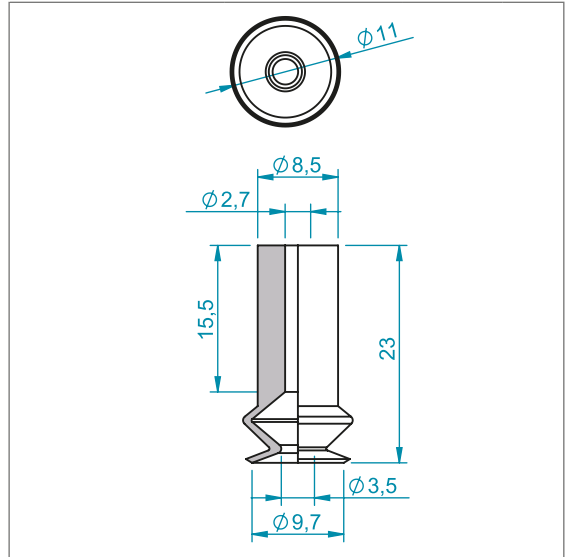
Verfügbare Materialien	Saugeranschlüsse	Anschluss	Seite
CR-SW, FKM-G, HNBR-BL, HNBR-WR, NBR-SW, SI-R, SI-R-40, SI-TR	FT-M5M-007	M5 AG	226
	FT-M6M-004	M6 AG	-
	FT-18M-008	G1/8 AG	231
	FT-18F-029	G1/8 IG	-

B1-011-003-*



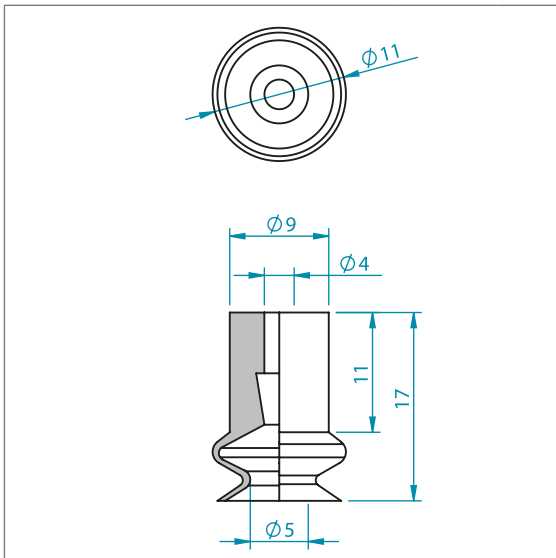
Verfügbare Materialien	Saugeranschlüsse	Anschluss	Seite
HNBR-BL, HNBR-WR, NBRAS-SW, NBR-SW, SIAS-SW, SI-R, SI-TR, SI-TR-30	FT-M5F-001	M5 IG	229
	FT-M6M-003	M6 AG	229
	FT-18M-001	G1/8 AG	230
	FT-18F-002	G1/8 IG	236

B1-011-004-*



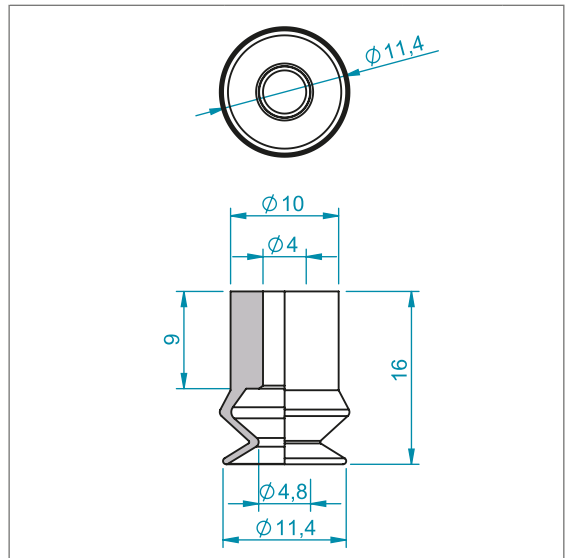
Verfügbare Materialien	Saugeranschlüsse	Anschluss	Seite
SI-R	auf Anfrage	-	-

B1-011-005-*



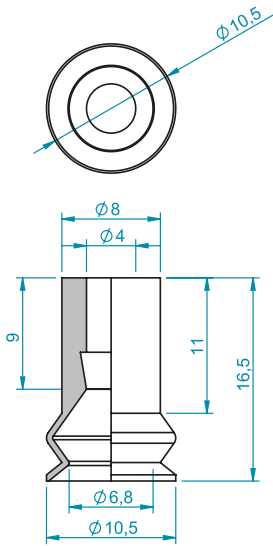
Verfügbare Materialien	Saugeranschlüsse	Anschluss	Seite
NBR-SW, SI-R, SI-TR	FT-M5M-007	M5 AG	226
	FT-M6M-004	M6 AG	-
	FT-18M-008	G1/8 AG	231
	FT-18F-029	G1/8 IG	-

B1-011-006-*



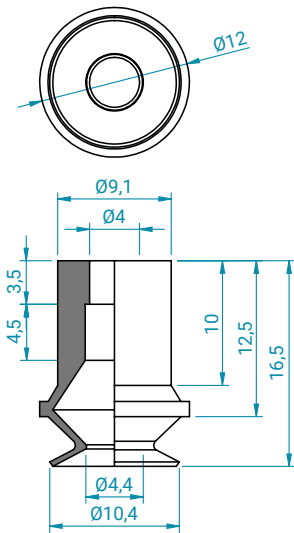
Verfügbare Materialien	Saugeranschlüsse	Anschluss	Seite
FKM-G, HNBR-BL, HNBR-WR, NBR-SW, NR-G, SI-TR, SI-TR-30	FT-M5M-007	M5 AG	226
	FT-M5F-002	M5 IG	-
	FT-M6M-004	M6 AG	-
	FT-18M-008	G1/8 AG	231
	FT-18F-029	G1/8 IG	-

B1-011-007-*



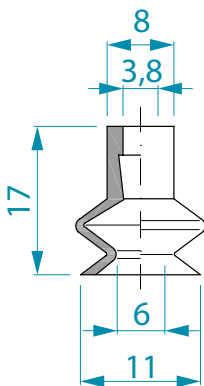
Verfügbare Materialien	Saugeranschlüsse	Anschluss	Seite
SI-BL	auf Anfrage	-	-

B1-011-008-*



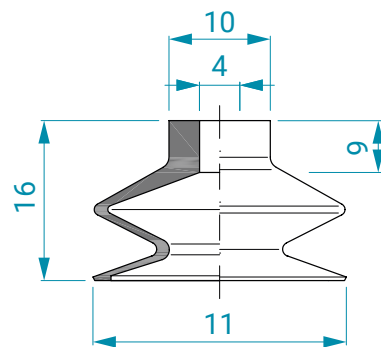
Verfügbare Materialien	Saugeranschlüsse	Anschluss	Seite
SI-TR	FT-M5M-002	M5 AG	226
	FT-M5F-001	M5 IG	229
	FT-18M-008	G1/8 AG	231
	FT-18F-029	G1/8 IG	-

B1-011-010-*



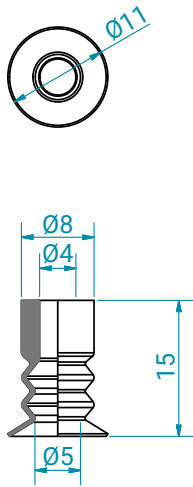
Verfügbare Materialien	Saugeranschlüsse	Anschluss	Seite
CR-SW, PU-BL, SIAS-SW, SI-TR	FT-M5M-007	M5 AG	226
	FT-M6M-004	M6 AG	-

B1-011-012-*



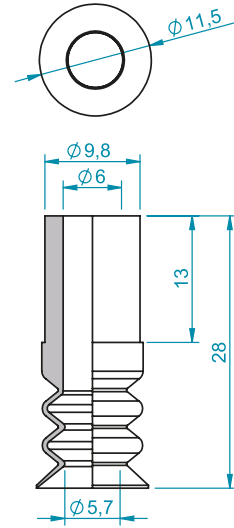
Verfügbare Materialien	Saugeranschlüsse	Anschluss	Seite
TF-BL, TF-BL-50	FT-M5M-007	M5 AG	226
	FT-M5F-002	M5 IG	-
	FT-M6M-004	M6 AG	-
	FT-18M-008	G1/8 AG	231
	FT-18F-029	G1/8 IG	-

B2-011-001-*



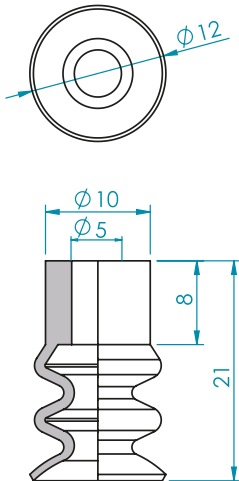
Verfügbare Materialien	Saugeranschlüsse	Anschluss	Seite
NBR-SW, SI-TR	FT-M5M-002	M5 AG	226
	FT-18M-001	G1/8 AG	230
	FT-18F-002	G1/8 IG	236

B2-012-001-*



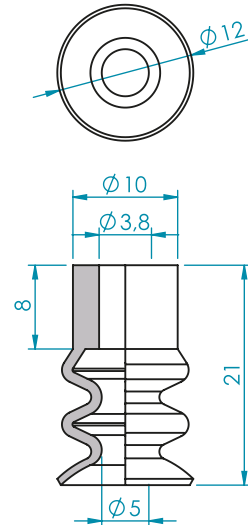
Verfügbare Materialien	Saugeranschlüsse	Anschluss	Seite
NBR-SW, NRE-BG, SI-TR-35, SI-W-60	FT-18M-018	G1/8 AG	232
	FT-18F-025	G1/8 IG	-

B2-012-002-*



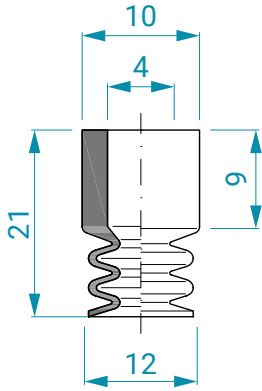
Verfügbare Materialien	Saugeranschlüsse	Anschluss	Seite
CR-G, FKM-G, HNBR-BL, HNBR-WR, NBR-SW, NR-GR, SI-G, SI-R, SI-TR, SI-W-30	FT-M5M-002	M5 AG	226
	FT-M5F-001	M5 IG	229
	FT-M6M-003	M6 AG	229
	FT-18M-001	G1/8 AG	230
	FT-18M-018	G1/8 AG	232
	FT-18F-002	G1/8 IG	236

B2-012-003-*



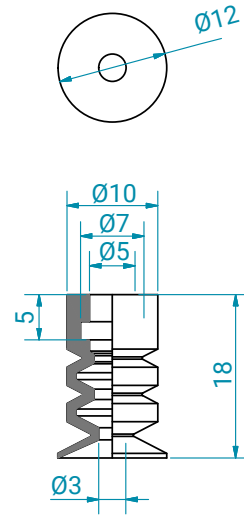
Verfügbare Materialien	Saugeranschlüsse	Anschluss	Seite
CR-G, FKM-G, HNBR-BL, HNBR-WR, NBR-SW, NR-GR, PU-BL, SI-TR	FT-M5M-007	M5 AG	226
	FT-M5F-002	M5 IG	-
	FT-M6M-004	M6 AG	-
	FT-18M-008	G1/8 AG	231
	FT-18F-029	G1/8 IG	-

B2-012-004-*



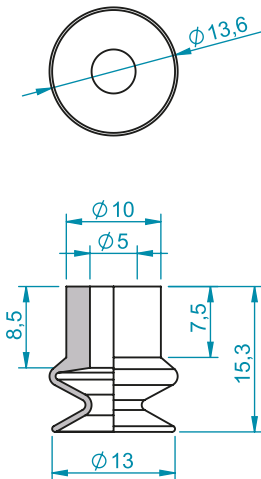
Verfügbare Materialien	Saugeranschlüsse	Anschluss	Seite
TF-BL, TF-BL-50	FT-M5M-007	M5 AG	226
	FT-M5F-002	M5 IG	-
	FT-M6M-004	M6 AG	-
	FT-18M-008	G1/8 AG	231
	FT-18F-029	G1/8 IG	-

B2-012-005-*



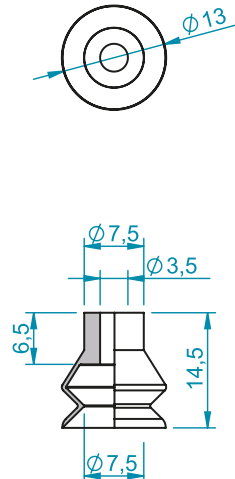
Verfügbare Materialien	Saugeranschlüsse	Anschluss	Seite
SI-R	auf Anfrage	-	-

B1-013-001-*



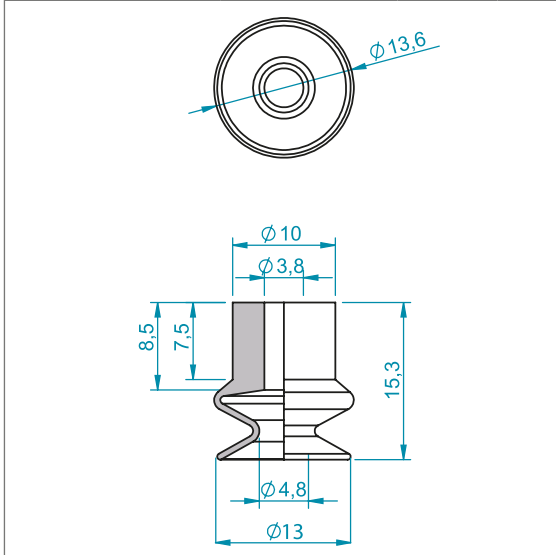
Verfügbare Materialien	Saugeranschlüsse	Anschluss	Seite
FKM-G, HNBR-BL, HNBR-WR, NBR-SW, NR-GR, PU-BL, SI-TR, SI-W-30	FT-M5M-002	M5 AG	226
	FT-M6M-003	M6 AG	229
	FT-18M-001	G1/8 AG	230
	FT-18M-002	G1/8 AG	-
	FT-18F-002	G1/8 IG	236

B1-013-002-*



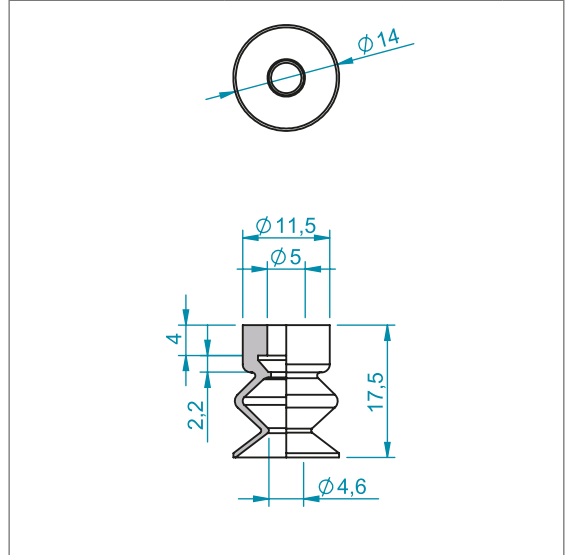
Verfügbare Materialien	Saugeranschlüsse	Anschluss	Seite
NBR-SW, PU-BL, SI-BL-40, SI-BL-70, SI-TR, SI-TR-30, VL-BL	FT-M5M-002	M5 AG	226
	FT-M6M-003	M6 AG	229
	FT-18M-001	G1/8 AG	230
	FT-18F-002	G1/8 IG	236

B1-013-003-*



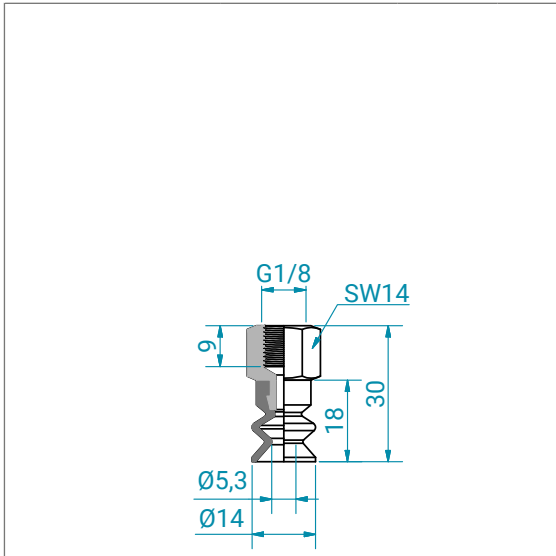
Verfügbare Materialien	Saugeranschlüsse	Anschluss	Seite
CR-G, HNBR-BL, HNBR-WR, NBR-SW, NR-GR, PU-BL-70, SI-TR, SI-W-30	FT-M5M-002	M5 AG	226
	FT-M5F-001	M5 IG	229
	FT-M6M-003	M6 AG	229
	FT-18M-001	G1/8 AG	230
	FT-18F-002	G1/8 IG	236

B1-014-001-*



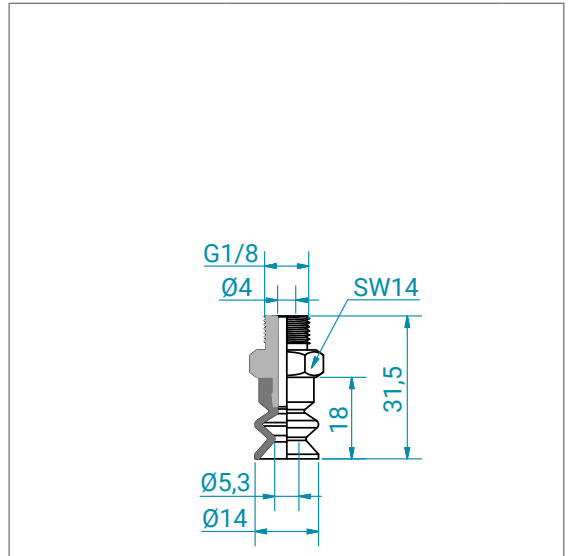
Verfügbare Materialien	Saugeranschlüsse	Anschluss	Seite
FKM-G, HNBR-WR, NBR-SW, NRE-BG, PU-BL, SI-R, SI-TR	FT-M5M-002	M5 AG	226
	FT-M5F-001	M5 IG	229
	FT-M6M-003	M6 AG	229
	FT-18M-001	G1/8 AG	230
	FT-18F-002	G1/8 IG	236

B1-014-001-*-18F



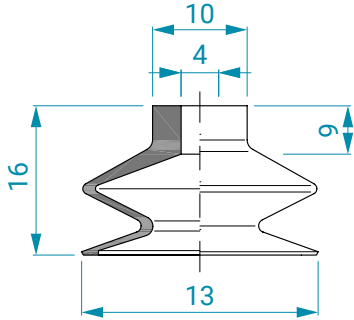
Verfügbare Materialien	Saugeranschlüsse	Anschluss	Seite
EPDM-SW, HNBR-WR, NBR-SW, NRE-BG, PU-BL, PU-BR, SI-R, SI-TR	-	-	-

B1-014-001-*-18M



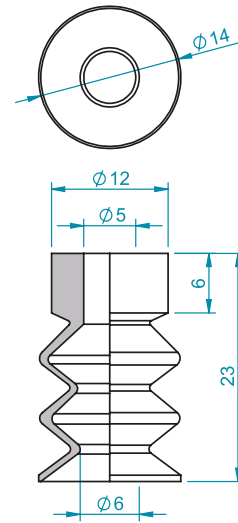
Verfügbare Materialien	Saugeranschlüsse	Anschluss	Seite
EPDM-SW, HNBR-WR, NBR-SW, NRE-BG, PU-BL, PU-BR, SI-R, SI-TR	-	-	-

B1-014-002-*



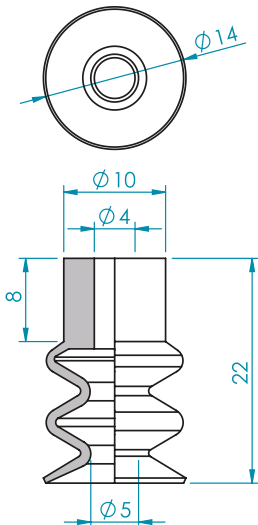
Verfügbare Materialien	Saugeranschlüsse	Anschluss	Seite
TF-BL, TF-BL-50	FT-M5M-007	M5 AG	226
	FT-M5F-002	M5 IG	-
	FT-M6M-004	M6 AG	-
	FT-18M-008	G1/8 AG	231
	FT-18F-029	G1/8 IG	-

B2-014-001-*



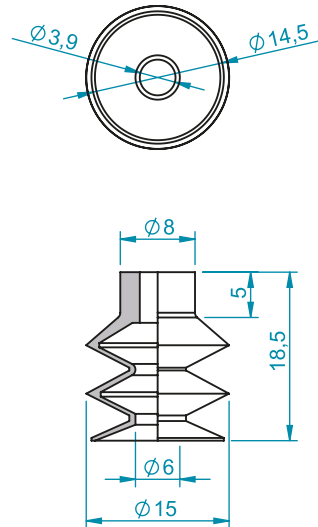
Verfügbare Materialien	Saugeranschlüsse	Anschluss	Seite
EPDM-GR, FKM-G, NBR-SW, NRE-BG, PU-BL, SI-R, SI-TR	FT-M5M-002	M5 AG	226
	FT-M5F-001	M5 IG	229
	FT-M6M-003	M6 AG	229
	FT-18M-001	G1/8 AG	230
	FT-18F-002	G1/8 IG	236

B2-014-002-*



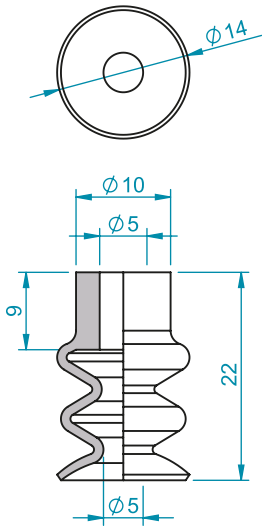
Verfügbare Materialien	Saugeranschlüsse	Anschluss	Seite
CR-G, EPDM-GR, HNBR-BL, HNBR-WR, NBR-SW, NR-GR, SIAS-SW, SI-TR, SI-TR-30	FT-M5M-002	M5 AG	226
	FT-M5M-007	M5 AG	226
	FT-M5F-002	M5 IG	-
	FT-M6M-004	M6 AG	-
	FT-18M-008	G1/8 AG	231
	FT-18F-029	G1/8 IG	-

B2-014-003-*



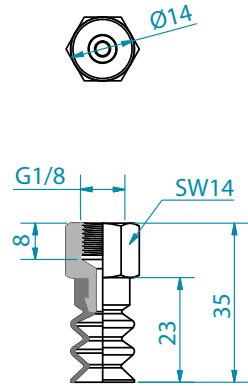
Verfügbare Materialien	Saugeranschlüsse	Anschluss	Seite
CR-SW, HNBR-WR, SI-R, SI-TR	FT-M5M-007	M5 AG	226
	FT-M5F-002	M5 IG	-
	FT-M6M-004	M6 AG	-
	FT-18M-008	G1/8 AG	231
	FT-18F-029	G1/8 IG	-

B2-014-004-*



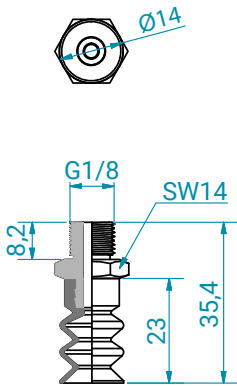
Verfügbare Materialien	Saugeranschlüsse	Anschluss	Seite
CR-G, EPDM-GR, FKM-G, NBR-SW, PU-BL, SI-R, SI-TR, SI-TR-30	FT-M5M-002	M5 AG	226
	FT-M5F-001	M5 IG	229
	FT-M6M-003	M6 AG	229
	FT-18M-001	G1/8 AG	230
	FT-18F-002	G1/8 IG	236

B2-014-005-*-18F



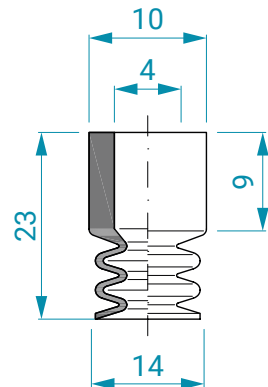
Verfügbare Materialien	Saugeranschlüsse	Anschluss	Seite
EPDM-GR, FKM-G, HNBR-WR, NBR-SW, NRE-BG, NR-GR, PU-BL, PU-BR, SI-R, SI-TR	-	-	-

B2-014-005-*-18M



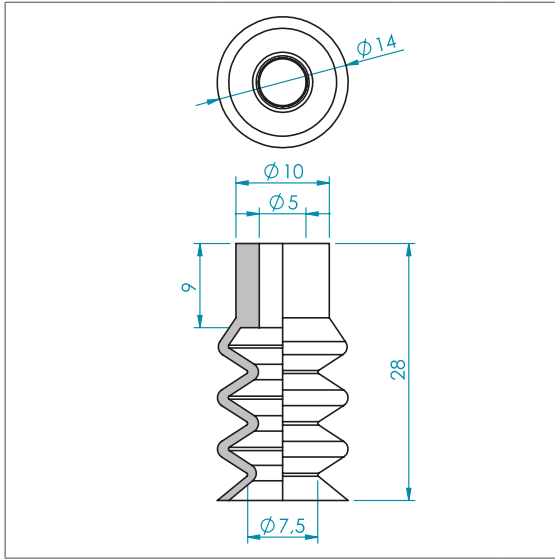
Verfügbare Materialien	Saugeranschlüsse	Anschluss	Seite
EPDM-GR, FKM-G, HNBR-WR, NBR-SW, NRE-BG, NR-GR, PU-BL, SI-R, SI-TR	-	-	-

B2-014-007-*



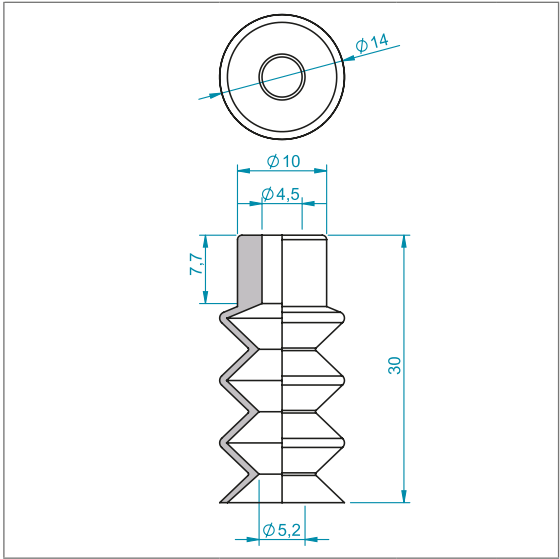
Verfügbare Materialien	Saugeranschlüsse	Anschluss	Seite
TF-BL, TF-BL-50	FT-M5M-007	M5 AG	226
	FT-M5F-002	M5 IG	-
	FT-M6M-004	M6 AG	-
	FT-18M-008	G1/8 AG	231
	FT-18F-029	G1/8 IG	-

B3-014-001-*



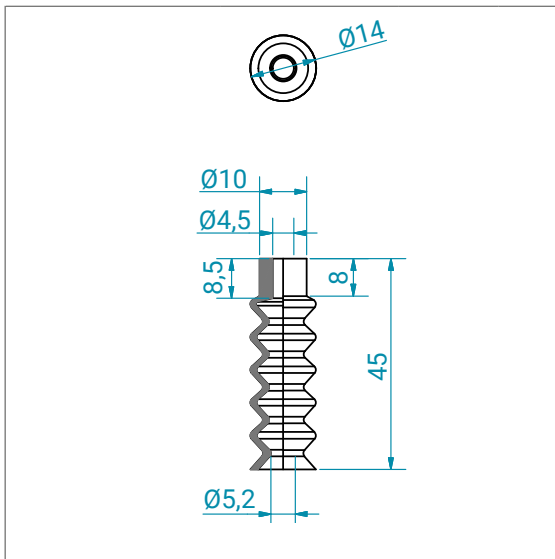
Verfügbare Materialien	Saugeranschlüsse	Anschluss	Seite
NBR-SW, SI-TR, SI-TR-30	FT-M5M-002	M5 AG	226

B3-014-002-*



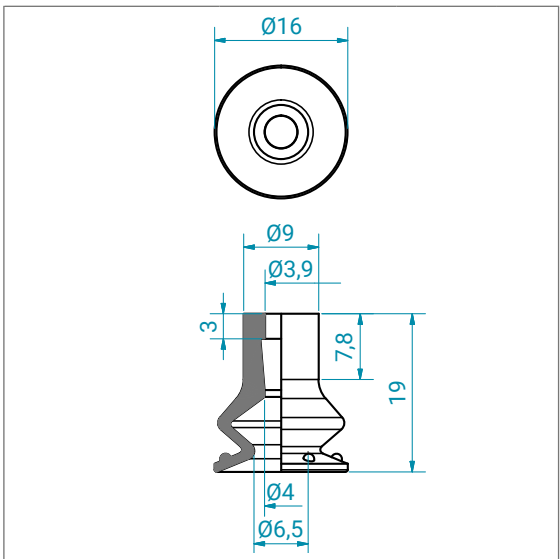
Verfügbare Materialien	Saugeranschlüsse	Anschluss	Seite
SI-TR, SI-TR-30	FT-18M-012	G1/8 AG	232

B5-014-001-*



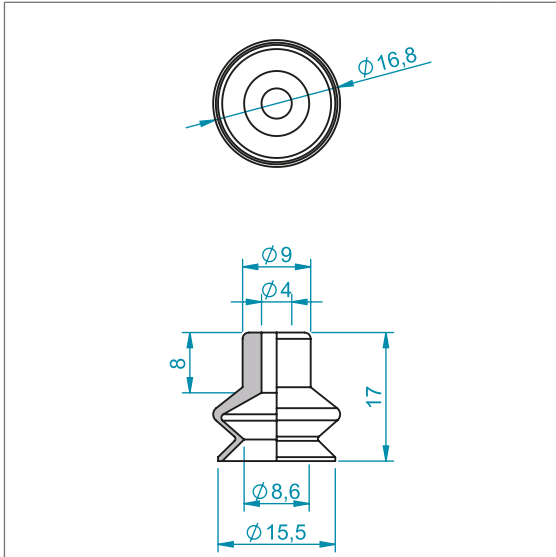
Verfügbare Materialien	Saugeranschlüsse	Anschluss	Seite
SI-TR-30	auf Anfrage	-	-

B1-015-001-*



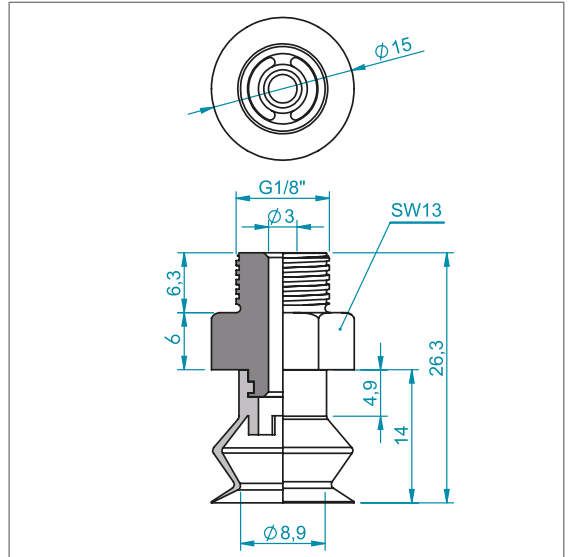
Verfügbare Materialien	Saugeranschlüsse	Anschluss	Seite
KFLEX-BLGE	FT-M5M-007	M5 AG	226
	FT-18M-001	G1/8 AG	230

B1-015-002-*



Verfügbare Materialien	Saugeranschlüsse	Anschluss	Seite
VL-BL	FT-M5M-007	M5 AG	226
	FT-18M-008	G1/8 AG	231

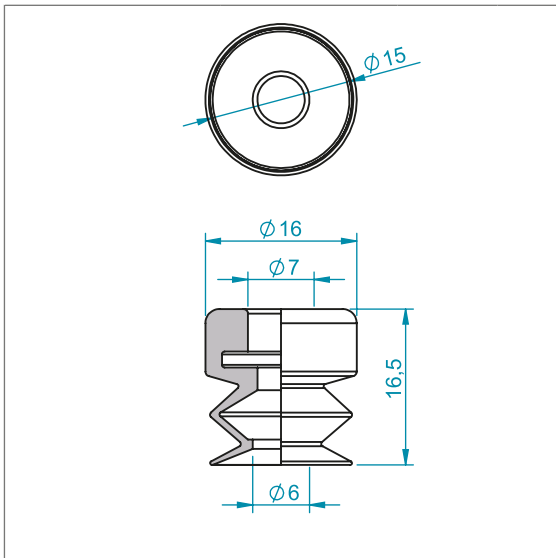
B1-015-002-*-18M



Verfügbare Materialien	Saugeranschlüsse	Anschluss	Seite
NBR-SW, PU-TR, SI-BL	-	-	-

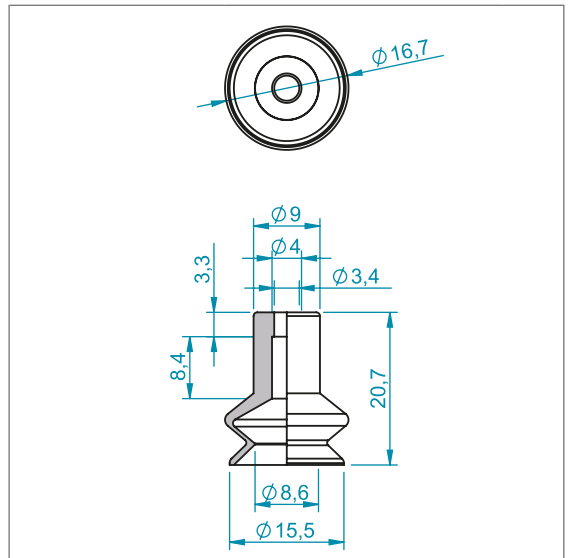
Balgensauger

B1-015-003-*



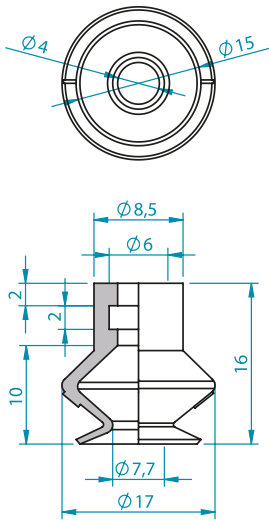
Verfügbare Materialien	Saugeranschlüsse	Anschluss	Seite
PU-BL-70, SI-TR	FT-18M-M5F-003	G1/8 AG	235

B1-015-004-*



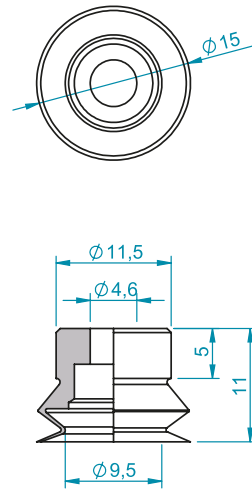
Verfügbare Materialien	Saugeranschlüsse	Anschluss	Seite
VL-BL	FT-M5M-007	M5 AG	226
	FT-M5F-002	M5 IG	-
	FT-M6M-004	M6 AG	-
	FT-18M-008	G1/8 AG	231
	FT-18F-029	G1/8 IG	-

B1-015-005-*



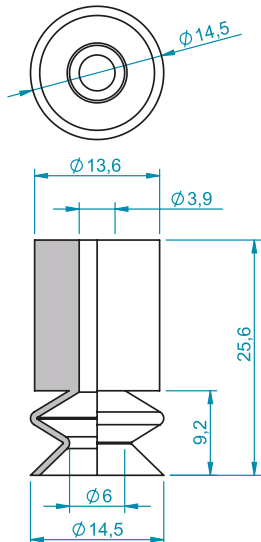
Verfügbare Materialien	Saugeranschlüsse	Anschluss	Seite
CR-G, FKM-G, HNBR-WR, NBR-SW, NR-GR, PU-BL, SI-TR, SI-TR-30, TF-BL	FT-M5M-001	M5 AG	226
	FT-M5M-012	M5 AG	227
	FT-M5F-001	M5 IG	229
	FT-18M-004	G1/8 AG	231
	FT-18F-022	G1/8 IG	-

B1-015-006-*



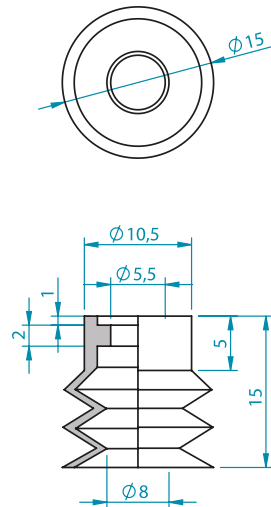
Verfügbare Materialien	Saugeranschlüsse	Anschluss	Seite
CR-GR, FKM-G, HNBR-WR, NBR-SW, NR-GR, PU-BL, SIAS-SW, SI-TR, SI-TR-30	auf Anfrage	-	-

B1-015-007-*



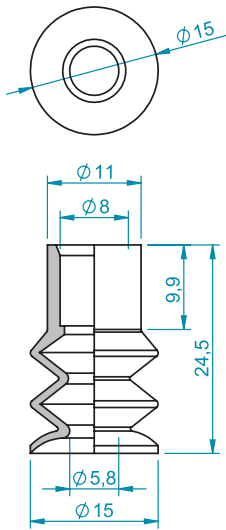
Verfügbare Materialien	Saugeranschlüsse	Anschluss	Seite
SI-GE	auf Anfrage	-	-

B2-015-001-*



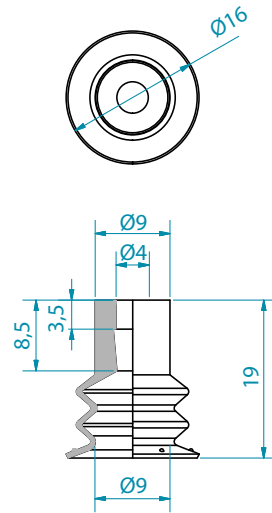
Verfügbare Materialien	Saugeranschlüsse	Anschluss	Seite
NBR-SW, SI-BL, SI-TR	FT-M5M-006	M5 AG	-
	FT-18M-014	G1/8 AG	-
	FT-18F-007	G1/8 IG	236

B2-015-002-*



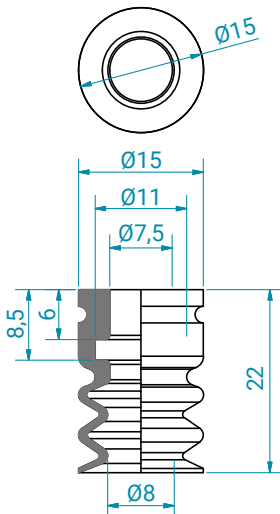
Verfügbare Materialien	Saugeranschlüsse	Anschluss	Seite
NBR-SW, SI-R, SI-TR	FT-18M-017	G1/8 AG	232
	FT-14M-006	G1/4 AG	238

B2-015-003-*



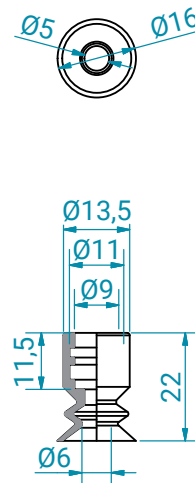
Verfügbare Materialien	Saugeranschlüsse	Anschluss	Seite
KFLEX-BLGE	FT-M5M-007	M5 AG	226
	FT-M6M-004	M6 AG	-

B2-015-004-*



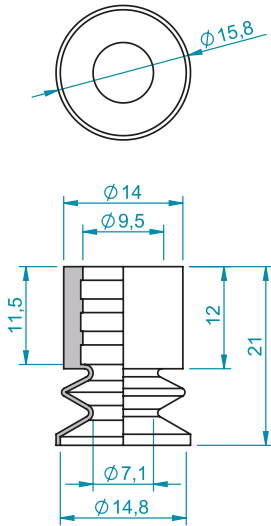
Verfügbare Materialien	Saugeranschlüsse	Anschluss	Seite
SI-R	auf Anfrage	-	-

B1-016-002-*



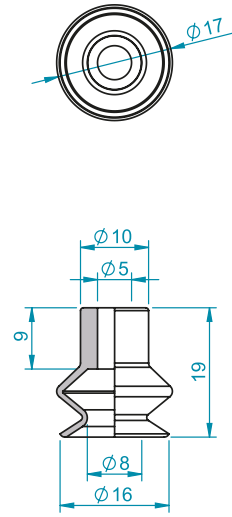
Verfügbare Materialien	Saugeranschlüsse	Anschluss	Seite
VL-BL	auf Anfrage	-	-

B1-016-003-*



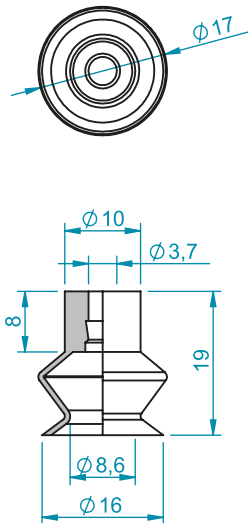
Verfügbare Materialien	Saugeranschlüsse	Anschluss	Seite
NRE-BR, NR-SW, SI-R, SI-TR	auf Anfrage	-	-

B1-016-004-*



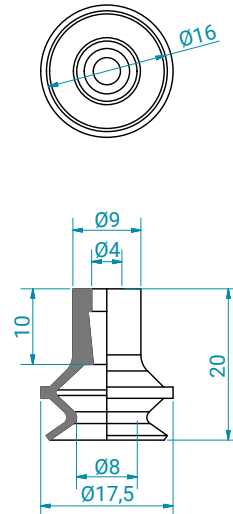
Verfügbare Materialien	Saugeranschlüsse	Anschluss	Seite
HNBR-WR, NBR-SW, NR-GR, SI-R, SI-TR, SI-TR-30	FT-M5M-002	M5 AG	226
	FT-M5F-001	M5 IG	229
	FT-M6M-003	M6 AG	229
	FT-18M-001	G1/8 AG	230
	FT-18F-002	G1/8 IG	236

B1-016-005-*



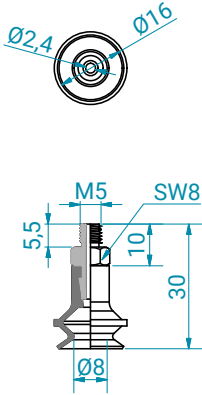
Verfügbare Materialien	Saugeranschlüsse	Anschluss	Seite
CR-G, CR-SW, HNBR-BL, HNBR-WR, NBR-SW, NR-GR, PU-BL, SI-TR, SI-TR-30	FT-M5M-002	M5 AG	226
	FT-M5F-001	M5 IG	229
	FT-M6M-004	M6 AG	-
	FT-18M-001	G1/8 AG	230
	FT-18M-008	G1/8 AG	231
FT-18F-029	G1/8 IG	-	

B1-016-006-*



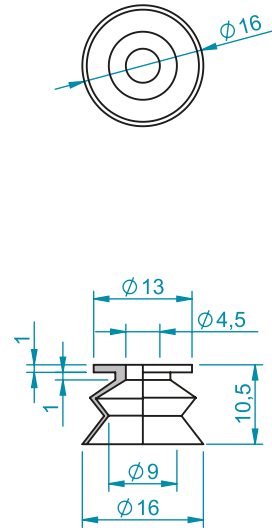
Verfügbare Materialien	Saugeranschlüsse	Anschluss	Seite
CR-SW, HNBR-BL, NBR-SW, NR-GR, SI-R, SI-TR	auf Anfrage	-	-

B1-016-006-* -M5M



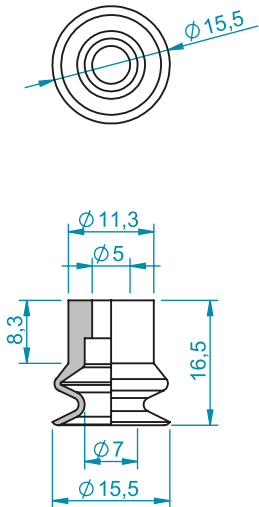
Verfügbare Materialien	Saugeranschlüsse	Anschluss	Seite
CR-SW, HNBR-WR, NBR-SW, NR-GR, PU-BL, SI-TR	-	-	-

B1-016-007-*



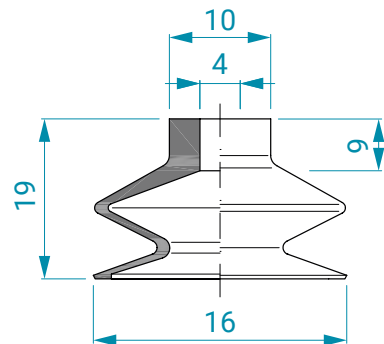
Verfügbare Materialien	Saugeranschlüsse	Anschluss	Seite
FKM-G, NR-GR, PU-BG, PU-BL	FT-M5M-001	M5 AG	226
	FT-M5F-001	M5 IG	229
	FT-18M-004	G1/8 AG	231
	FT-18F-022	G1/8 IG	-

B1-016-008-*



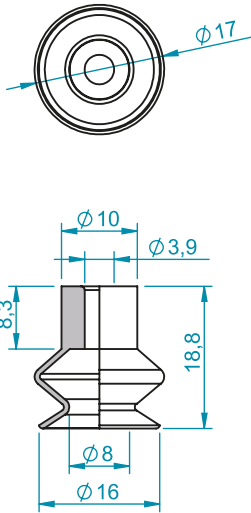
Verfügbare Materialien	Saugeranschlüsse	Anschluss	Seite
PU-TR	auf Anfrage	-	-

B1-016-009-*



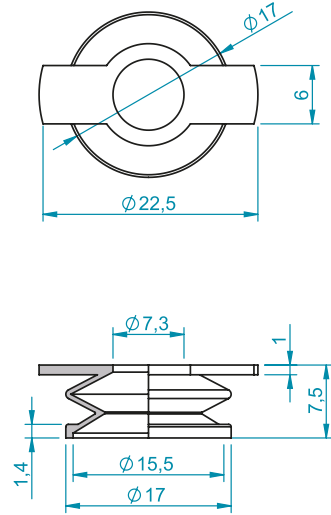
Verfügbare Materialien	Saugeranschlüsse	Anschluss	Seite
TF-BL, TF-BL-50	FT-M5M-007	M5 AG	226
	FT-M5F-002	M5 IG	-
	FT-M6M-004	M6 AG	-
	FT-18M-008	G1/8 AG	231
	FT-18F-029	G1/8 IG	-

B1-016-010-*



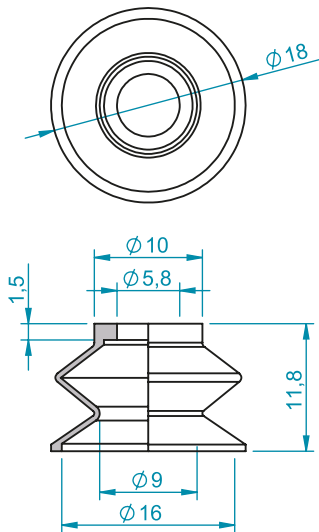
Verfügbare Materialien	Saugeranschlüsse	Anschluss	Seite
SI-TR	FT-M5M-007	M5 AG	226
	FT-M5F-002	M5 IG	-
	FT-M6M-004	M6 AG	-
	FT-18M-008	G1/8 AG	231
	FT-18F-029	G1/8 IG	-

B1-017-001-*



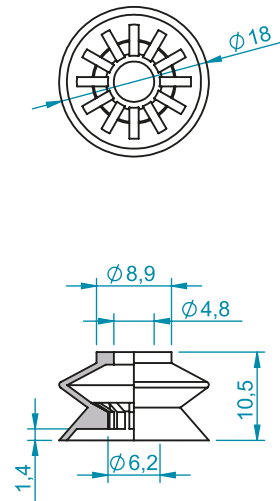
Verfügbare Materialien	Saugeranschlüsse	Anschluss	Seite
NRE-SW	auf Anfrage	-	-

B1-018-001-*



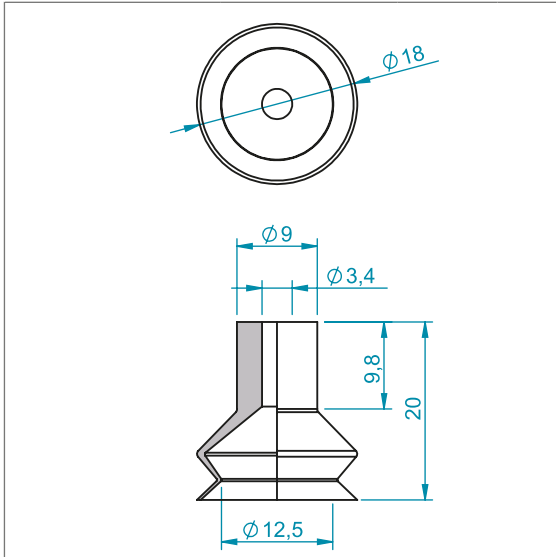
Verfügbare Materialien	Saugeranschlüsse	Anschluss	Seite
CR-G, HNBR-BL, HNBR-WR, NRE-BL, NR-GR, NR-SW, PU-BL, SI-TR, SI-TR-31	FT-M6M-005	M6 AG	229
	FT-M8M-001	M8 AG	230
	FT-18M-010	G1/8 AG	-

B1-018-002-*



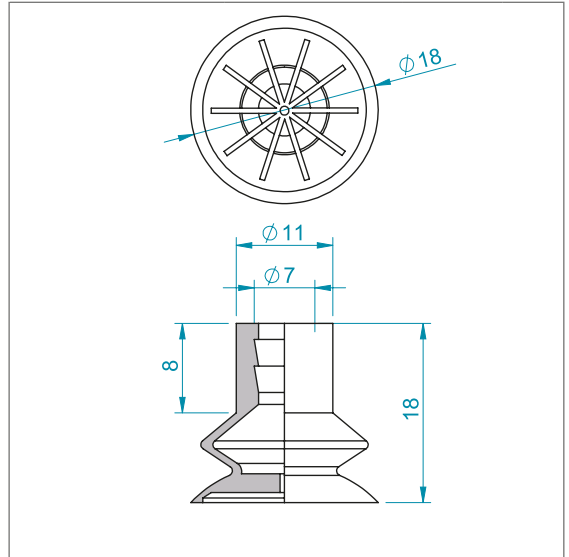
Verfügbare Materialien	Saugeranschlüsse	Anschluss	Seite
NRE-OR	auf Anfrage	-	-

B1-018-003-*



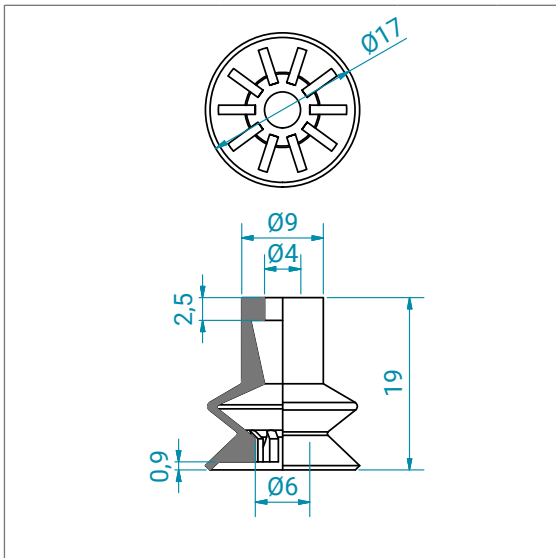
Verfügbare Materialien	Saugeranschlüsse	Anschluss	Seite
NR-SW, PU-BL, SI-BL-30, SI-R, SI-TR, SI-TR-35	FT-M5M-003	M5 AG	-

B1-018-004-*



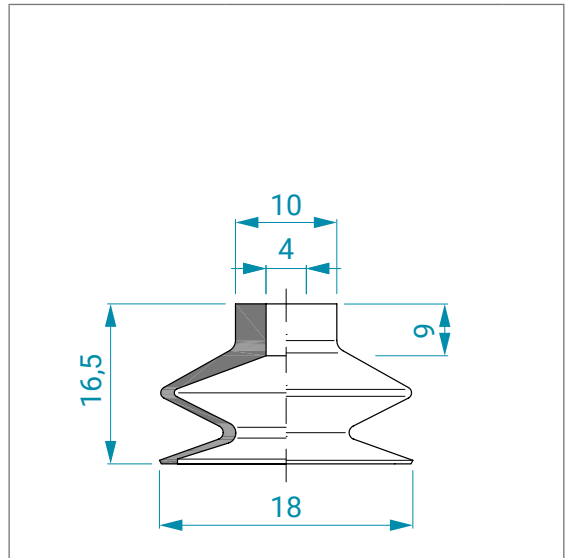
Verfügbare Materialien	Saugeranschlüsse	Anschluss	Seite
NR-R-35, SI-TR	FT-M5M-016	M6 AG	227
	FT-18M-033	M8 AG	233
	FT-14M-022	G1/4 AG	-

B1-018-005-*



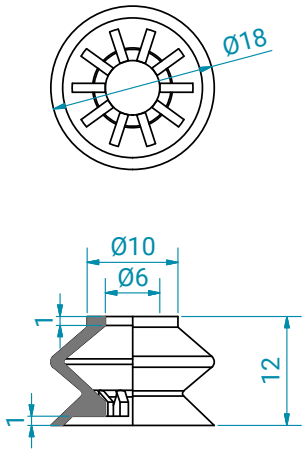
Verfügbare Materialien	Saugeranschlüsse	Anschluss	Seite
NR-BL, SI-TR	FT-M5M-007	M5 AG	226
	FT-M6M-004	M6 AG	-
	FT-18M-008	G1/8 AG	231
	FT-18F-029	G1/8 IG	-

B1-018-006-*



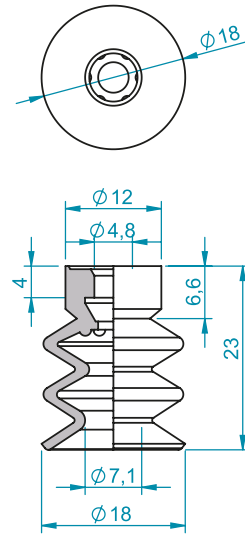
Verfügbare Materialien	Saugeranschlüsse	Anschluss	Seite
TF-BL, TF-BL-50	FT-M5M-007	M5 AG	226
	FT-M5F-002	M5 IG	-
	FT-M6M-004	M6 AG	-
	FT-18M-008	G1/8 AG	231
	FT-18F-029	G1/8 IG	-

B1-018-007-*



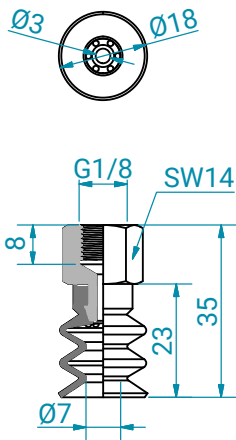
Verfügbare Materialien	Saugeranschlüsse	Anschluss	Seite
CR-SW, NRE-BL, NRE-BR, SI-TR, SI-TR-30	FT-M6M-005	M6 AG	229
	FT-M8M-001	M8 AG	230
	FT-18M-010	G1/8 AG	-

B2-018-005-*



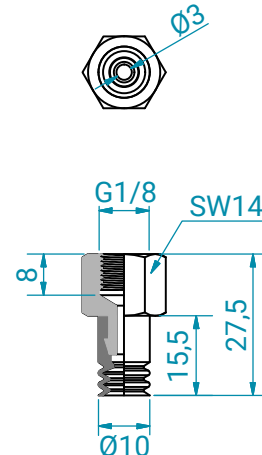
Verfügbare Materialien	Saugeranschlüsse	Anschluss	Seite
EPDM-GR, HNBR-WR, NBR-SW, NR-BG, NRE-BG, PU-BL, SI-R, SI-TR	FT-M5M-002	M5 AG	226
	FT-M5F-001	M5 IG	229
	FT-M6M-003	M6 AG	229
	FT-18M-001	G1/8 AG	230
	FT-18F-002	G1/8 IG	236

B2-018-005-*-18F



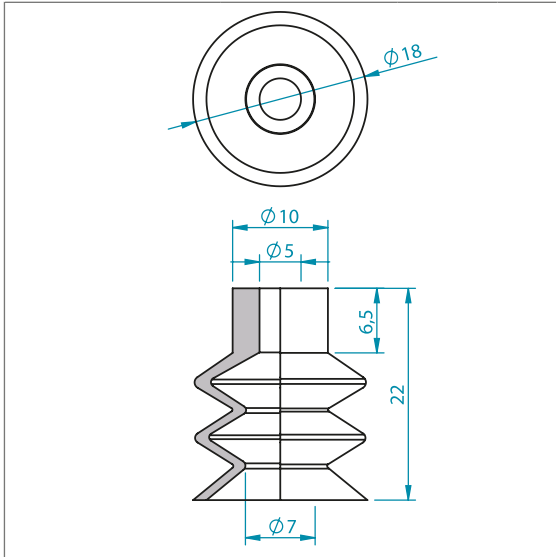
Verfügbare Materialien	Saugeranschlüsse	Anschluss	Seite
EPDM-SW, HNBR-WR, NBR-SW, NRE-BG, NR-GR, PU-BL, SI-R, SI-TR	-	-	-

B2-018-005-*-18M



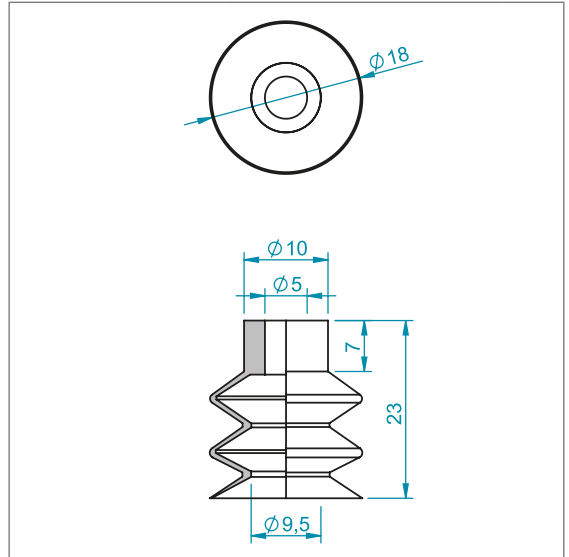
Verfügbare Materialien	Saugeranschlüsse	Anschluss	Seite
EPDM-GR, HNBR-WR, NBR-SW, NRE-BG, NR-GR, PU-BL, SI-R, SI-TR	-	-	-

B2-018-006-*



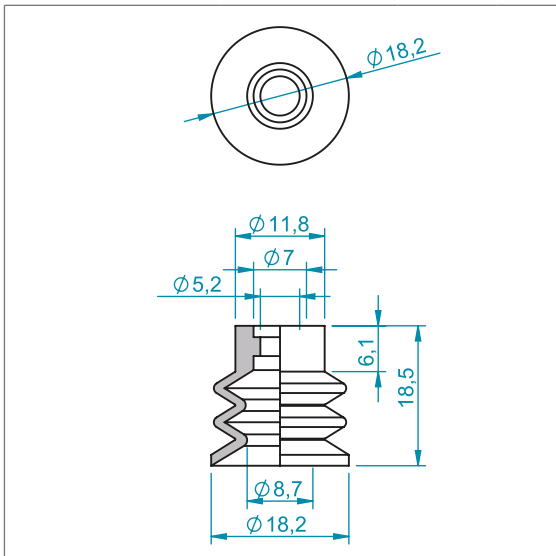
Verfügbare Materialien	Saugeranschlüsse	Anschluss	Seite
CR-G, EPDM-GR, FKM-G, HNBR-WR, NBR-SW, NRE-GR, SI-G, SI-R, SI-TR, SI-TR-30	FT-M5M-002	M5 AG	226
	FT-M5F-001	M5 IG	229
	FT-M6M-003	M6 AG	229
	FT-18M-001	G1/8 AG	230
	FT-18F-002	G1/8 IG	236

B2-018-007-*



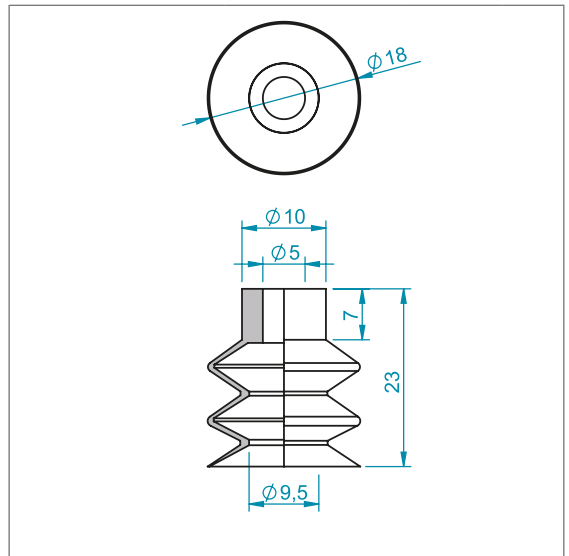
Verfügbare Materialien	Saugeranschlüsse	Anschluss	Seite
VL-BL	FT-M5M-002	M5 AG	226
	FT-M6M-003	M6 AG	229
	FT-18M-001	G1/8 AG	230
	FT-18F-002	G1/8 IG	236
	FT-14M-013	G1/4 AG	-

B2-018-008-*



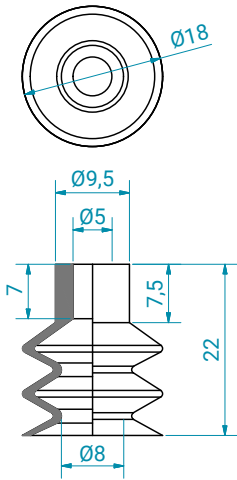
Verfügbare Materialien	Saugeranschlüsse	Anschluss	Seite
SI-BL, SI-TR	FT-M5M-002	M5 AG	226
	FT-M6M-003	M6 AG	229
	FT-18M-001	G1/8 AG	230
	FT-18F-002	G1/8 IG	236

B2-018-009-*



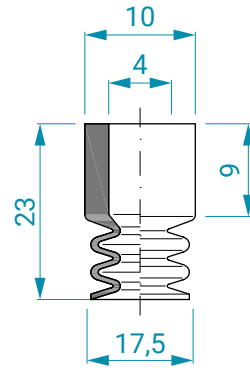
Verfügbare Materialien	Saugeranschlüsse	Anschluss	Seite
CR-G, HNBR-BL, HNBR-WR, NBR-SW, NR-GR, PU-BL, SIAS-SW, SI-TR, SI-W-30	FT-M5M-007	M5 AG	226
	FT-M5F-002	M5 IG	-
	FT-M6M-004	M6 AG	-
	FT-18M-008	G1/8 AG	231
	FT-18F-029	G1/8 IG	-

B2-018-010-*



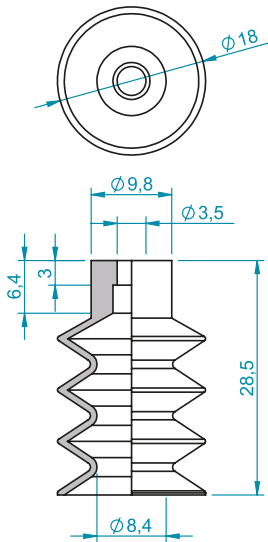
Verfügbare Materialien	Saugeranschlüsse	Anschluss	Seite
NBR-SW, SI-TR, NBR-BL, NBR-GR	FT-M5M-002	M5 AG	226
	FT-M5F-001	M5 IG	229
	FT-M6M-003	M6 AG	229
	FT-18M-001	G1/8 AG	230
	FT-18F-002	G1/8 AG	236
	FT-14M-013	G1/4 AG	-

B2-018-015-*



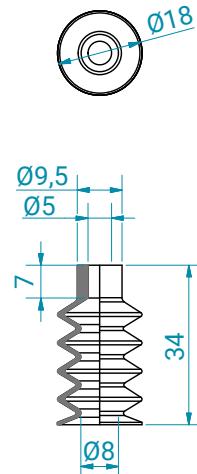
Verfügbare Materialien	Saugeranschlüsse	Anschluss	Seite
TF-BL, TF-BL-50	FT-M5M-007	M5 AG	226
	FT-M5F-002	M5 IG	-
	FT-M6M-004	M6 AG	-
	FT-18M-008	G1/8 AG	231
	FT-18F-029	G1/8 AG	-

B3-018-001-*



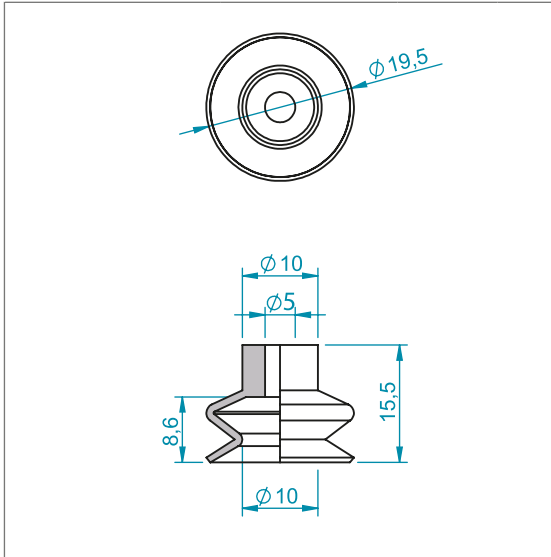
Verfügbare Materialien	Saugeranschlüsse	Anschluss	Seite
NBR-SW, SI-TR	FT-M5M-002	M5 AG	226
	FT-M5F-001	M5 IG	229
	FT-M6M-003	M6 AG	229
	FT-18M-001	G1/8 AG	230
	FT-18F-002	G1/8 IG	236
	FT-14M-013	G1/4 AG	-

B4-018-001-*



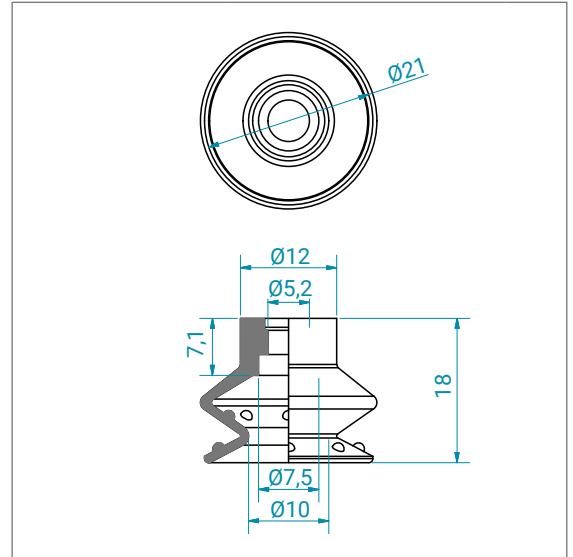
Verfügbare Materialien	Saugeranschlüsse	Anschluss	Seite
SI-TR	FT-M5M-002	M5 AG	226
	FT-M5F-001	M5 IG	229
	FT-M6M-003	M6 AG	229
	FT-18M-001	G1/8 AG	230
	FT-18F-002	G1/8 IG	236
	FT-14M-013	G1/4 AG	-

B1-019-001-*



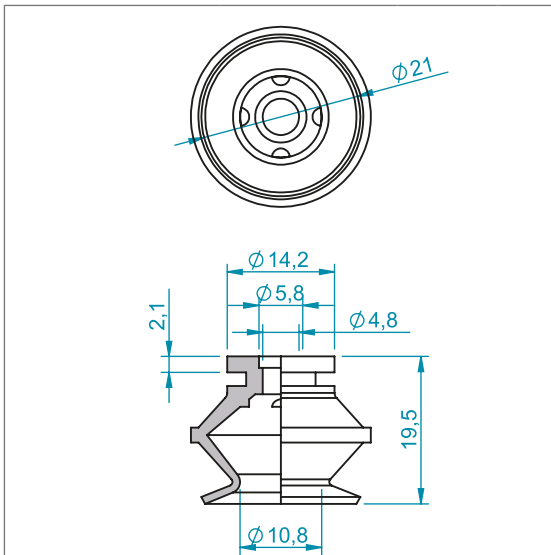
Verfügbare Materialien	Saugeranschlüsse	Anschluss	Seite
NBR-SW, SI-TR, CR-G, HNBR-WR, NBR-SW, NR-GR, PU-BL, SI-TR, SI-TR-30	FT-M5M-002	M5 AG	226
	FT-M5F-001	M5 IG	229
	FT-M6M-003	M6 AG	229
	FT-18M-001	G1/8 AG	230
	FT-18F-002	G1/8 IG	236
	FT-14M-013	G1/4 AG	-

B1-020-001-*



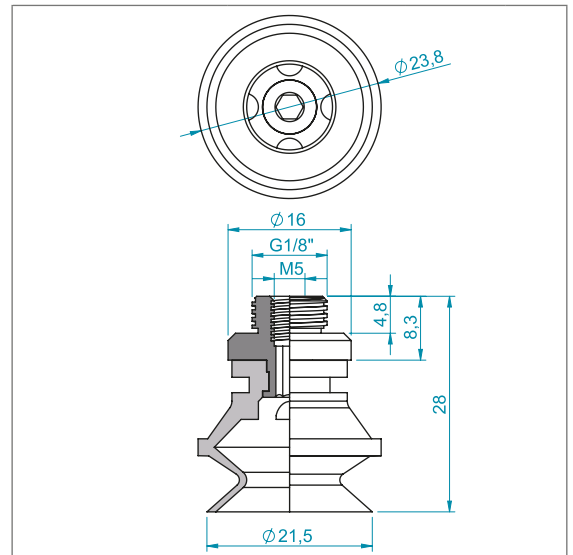
Verfügbare Materialien	Saugeranschlüsse	Anschluss	Seite
KFLEX-BLGE, PU-BL	FT-M5M-006	M5 AG	-
	FT-18M-020	G1/8 AG	233
	FT-18M-M5F-002	G1/8 AG	235

B1-020-002-*



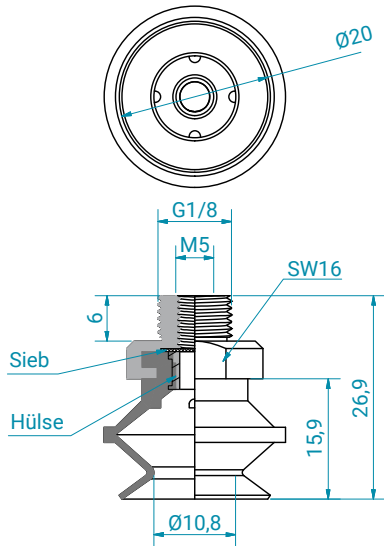
Verfügbare Materialien	Saugeranschlüsse	Anschluss	Seite
CR-SW, FKM-SW, HNBR-BL, HNBR-WR, NBR-SW, NR-GR, PU-BL, SI-R, SI-TR	FT-18M-023	G1/8 AG	-
	FT-18M-M5F-001	G1/8 AG	235
	FT-18M-M5F-002	G1/8 AG	235
	FT-18M-M5F-005	G1/8 AG	236
	FT-18F-032	G1/8 IG	237

B1-020-002-*-18M-M5F



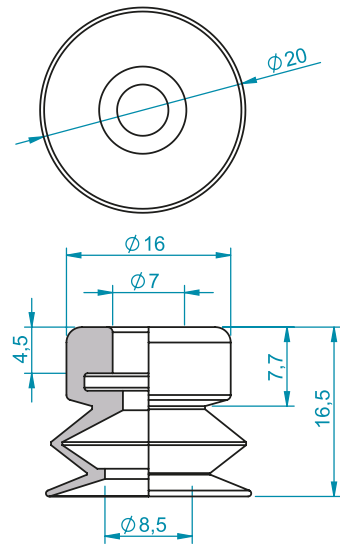
Verfügbare Materialien	Saugeranschlüsse	Anschluss	Seite
CR-SW, FKM-G, HNBR-WR, NBR-SW, PU-BL, SI-R, SI-TR	-	-	-

B1-020-002-* -18M-M5F-S



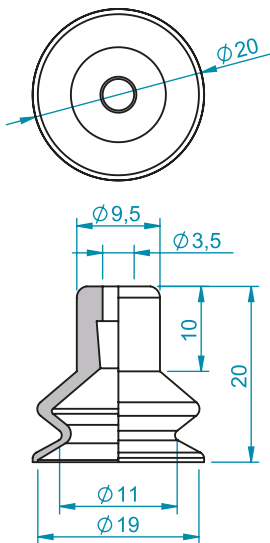
Verfügbare Materialien	Saugeranschlüsse	Anschluss	Seite
CR-SW, HNBR-WR, NBR-SW, SI-R, SI-TR	-	-	-

B1-020-005-*



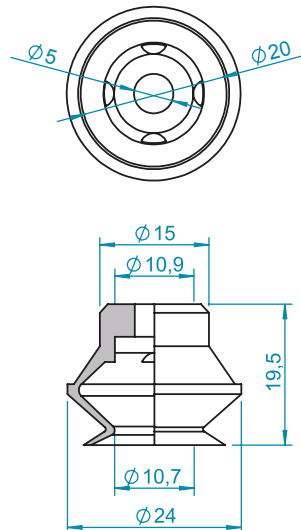
Verfügbare Materialien	Saugeranschlüsse	Anschluss	Seite
PU-BL, SI-TR	FT-18M-M5F-003	G1/8 AG	235

B1-020-006-*



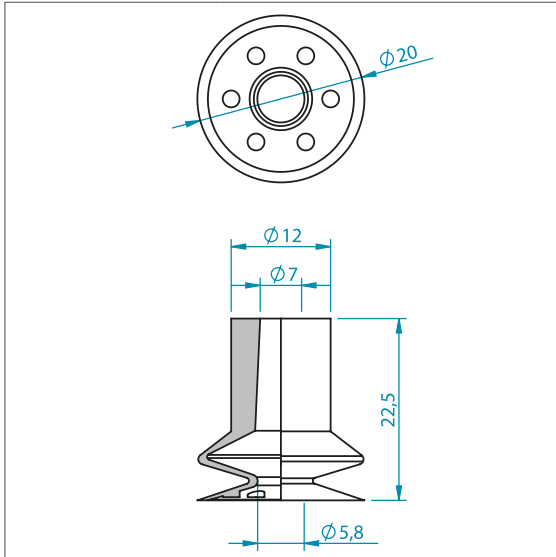
Verfügbare Materialien	Saugeranschlüsse	Anschluss	Seite
VL-BL	FT-M5M-007	M5 AG	226
	FT-M5F-002	M5 IG	-
	FT-M6M-004	M6 AG	-
	FT-18M-008	G1/8 AG	231
	FT-18F-029	G1/8 IG	-

B1-020-007-*



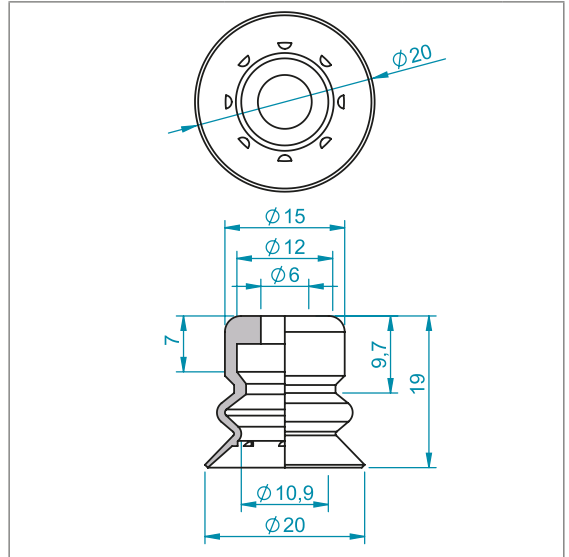
Verfügbare Materialien	Saugeranschlüsse	Anschluss	Seite
CR-GR, HNBR-WR, NBR-SW, NR-GR, SI-TR, SI-TR-30	FT-M5M-031	M5 AG	229
	FT-18M-034	G1/8 AG	-
	FT-18M-038	G1/8 AG	234
	FT-18F-031	G1/8 IG	-

B1-020-008-*



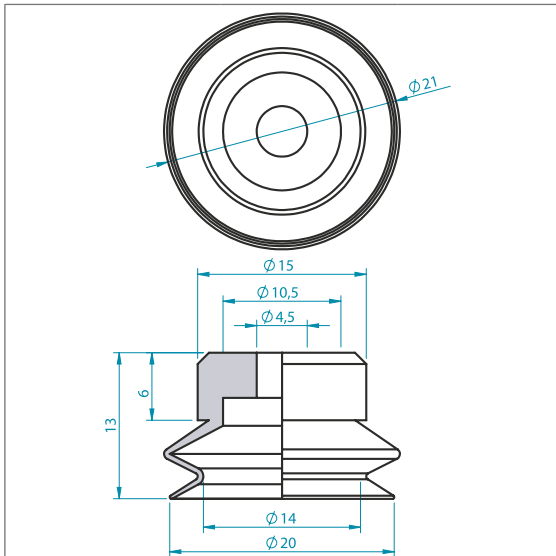
Verfügbare Materialien	Saugeranschlüsse	Anschluss	Seite
NBR-SW	FT-18M-007	G1/8 AG	231
	FT-18F-003	G1/8 IG	236
	FT-14M-006	G1/4 AG	238

B1-020-009-*



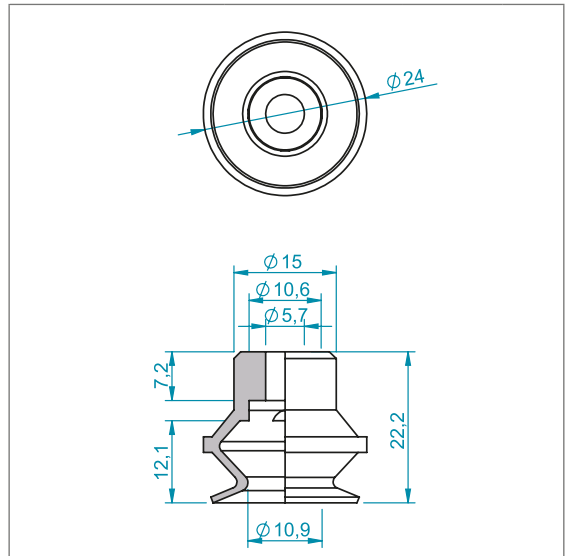
Verfügbare Materialien	Saugeranschlüsse	Anschluss	Seite
NBR-SW, SI-TR	FT-18M-034	G1/8 AG	-

B1-020-010-*



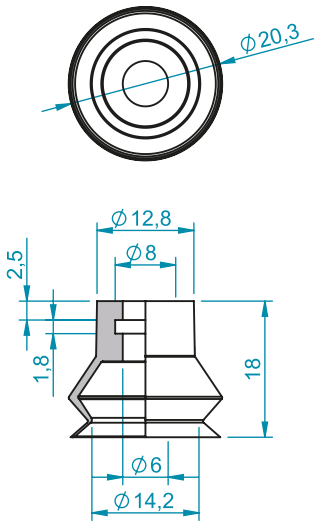
Verfügbare Materialien	Saugeranschlüsse	Anschluss	Seite
CR-GR, FKM-G, HNBR-WR, NBR-SW, NR-GR, PU-BL-70, SIAS-SW, SI-TR, SI-TR-30	FT-M5M-031	M5 AG	229
	FT-18M-034	G1/8 AG	-
	FT-18M-038	G1/8 AG	234
	FT-18F-031	G1/8 IG	-

B1-020-011-*



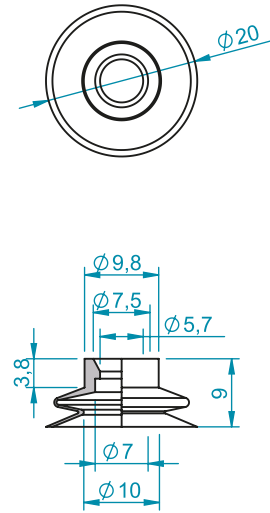
Verfügbare Materialien	Saugeranschlüsse	Anschluss	Seite
CR-GR, HNBR-BL, HNBR-WR, NBR-SW, NR-GR, SI-TR, SI-TR-30	FT-M5M-019	M5 AG	-

B1-020-012-*



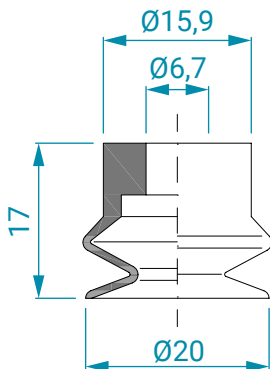
Verfügbare Materialien	Saugeranschlüsse	Anschluss	Seite
VL-TR	auf Anfrage	-	-

B1-020-013-*



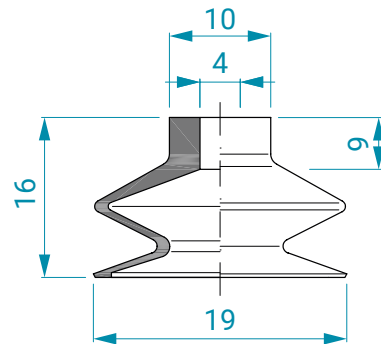
Verfügbare Materialien	Saugeranschlüsse	Anschluss	Seite
SI-TR-30	auf Anfrage	-	-

B1-020-014-*



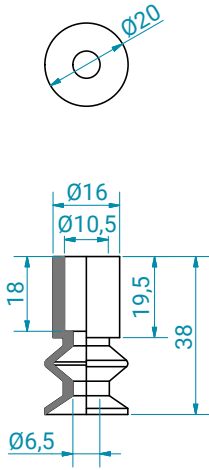
Verfügbare Materialien	Saugeranschlüsse	Anschluss	Seite
PU-BR	FT-18M-034	G1/8 AG	-

B1-020-015-*



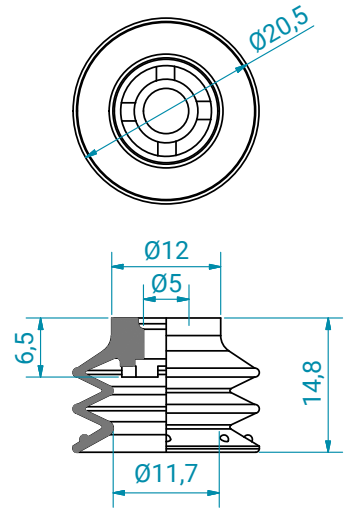
Verfügbare Materialien	Saugeranschlüsse	Anschluss	Seite
TF-BL, TF-BL-50	FT-M5M-007	M5 AG	226
	FT-M5F-002	M5 IG	-
	FT-M6M-004	M6 AG	-
	FT-18M-008	G1/8 AG	231
	FT-18F-029	G1/8 IG	-

B1-020-017-*



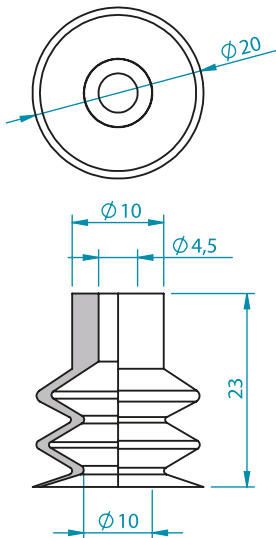
Verfügbare Materialien	Saugeranschlüsse	Anschluss	Seite
SI-TR, NRE-BG, NR-SW	auf Anfrage	-	-

B2-020-001-*



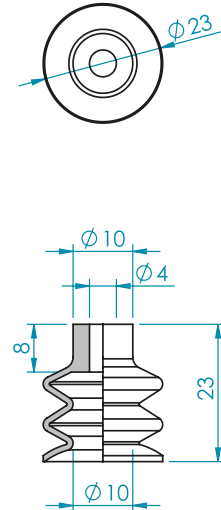
Verfügbare Materialien	Saugeranschlüsse	Anschluss	Seite
KFLEX-BLGE, PU-BL	auf Anfrage	-	-

B2-020-002-*



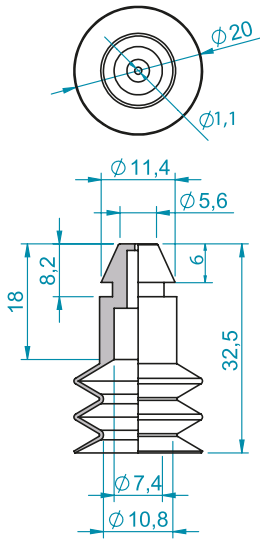
Verfügbare Materialien	Saugeranschlüsse	Anschluss	Seite
CR-G, EPDM-G, FKM-G, HNBR-WR, NBR-SW, NR-GR, NR-R, SIAS-SW, SID-BL-30, SI-R, SI-TR, SI-TR-30	FT-M5M-002	M5 AG	226
	FT-M5F-001	M5 IG	229
	FT-M6M-003	M6 AG	229
	FT-18M-001	G1/8 AG	230
	FT-18F-002	G1/8 IG	236
FT-14M-013	G1/4 AG	-	-

B2-020-003-*



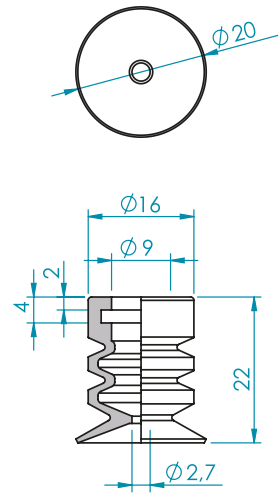
Verfügbare Materialien	Saugeranschlüsse	Anschluss	Seite
CR-G, HNBR-BL, HNBR-WR, NBR-SW, NR-GR, SI-TR	auf Anfrage	-	-

B2-020-004-*



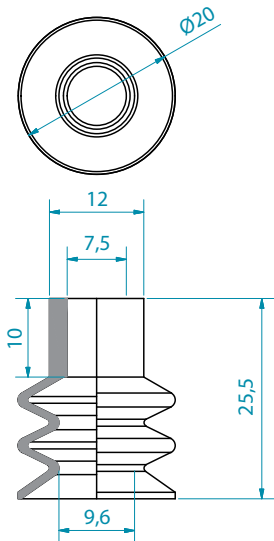
Verfügbare Materialien	Saugeranschlüsse	Anschluss	Seite
SI-R	auf Anfrage	-	-

B2-020-005-*



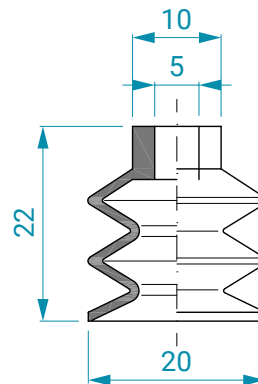
Verfügbare Materialien	Saugeranschlüsse	Anschluss	Seite
SI-OR	FT-M5M-020	M5 AG	228
	FT-18M-M5F-003	G1/8 AG	235
	FT-14M-M5F-001	G1/4 AG	-

B2-020-007-*



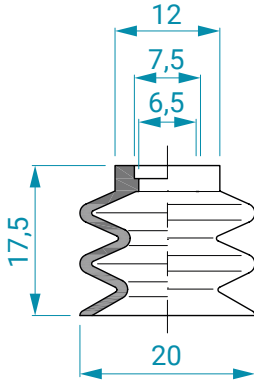
Verfügbare Materialien	Saugeranschlüsse	Anschluss	Seite
NBR-SW, SI-R, SI-TR	FT-18M-017	G1/8 AG	232
	FT-14M-006	G1/4 AG	238

B2-020-008-*



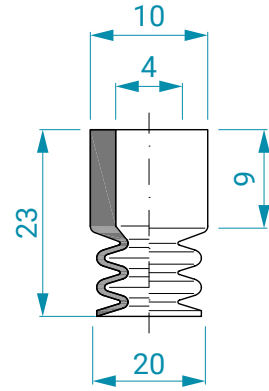
Verfügbare Materialien	Saugeranschlüsse	Anschluss	Seite
NBR-SW, SI-TR	FT-18M-018	G1/8 AG	232
	FT-18F-025	G1/8 IG	-

B2-020-009-*



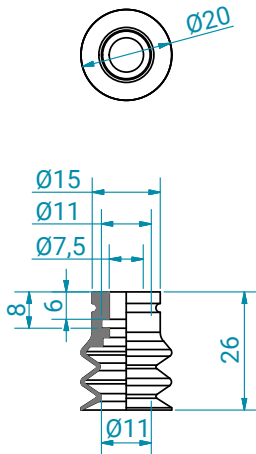
Verfügbare Materialien	Saugeranschlüsse	Anschluss	Seite
SI-TR	FT-M6M-002	M6 AG	229
	FT-M8M-002	M8 AG	230

B2-020-010-*



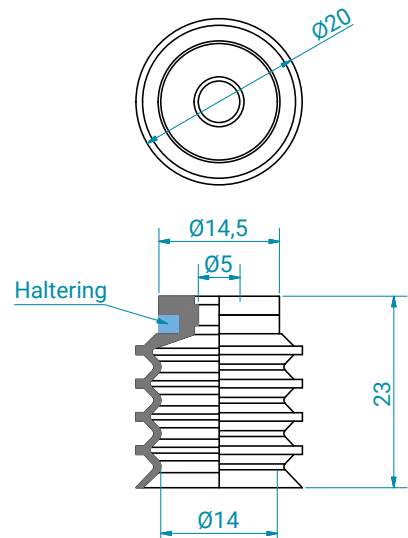
Verfügbare Materialien	Saugeranschlüsse	Anschluss	Seite
TF-BL, TF-BL-50	FT-M5M-007	M5 AG	226
	FT-M5F-002	M5 IG	-
	FT-M6M-004	M6 AG	-
	FT-18M-008	G1/8 AG	231
	FT-18F-029	G1/8 IG	-

B2-020-012-*



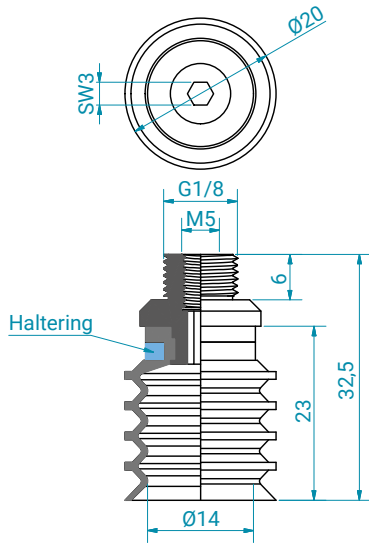
Verfügbare Materialien	Saugeranschlüsse	Anschluss	Seite
SI-R	auf Anfrage	-	-

B4-020-001-*



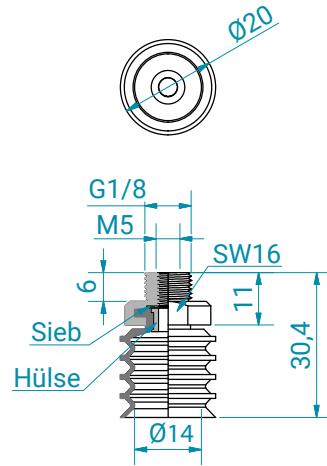
Verfügbare Materialien	Saugeranschlüsse	Anschluss	Seite
CR-SW, NBR-SW, SI-R, SI-TR	FT-18M-M5F-002	G1/8 AG	235

B4-020-001-*-18M-M5F



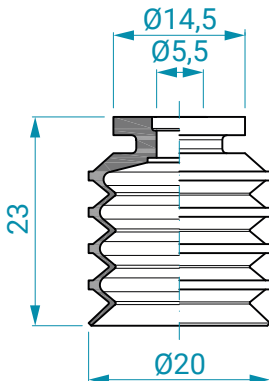
Verfügbare Materialien	Saugeranschlüsse	Anschluss	Seite
CR-SW, NBR-SW, SI-R, SI-TR	-	-	-

B4-020-001-*-18M-M5F-S



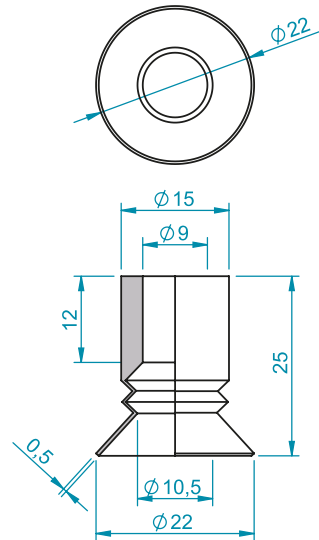
Verfügbare Materialien	Saugeranschlüsse	Anschluss	Seite
CR-SW, SI-TR	-	-	-

B4-020-002-*



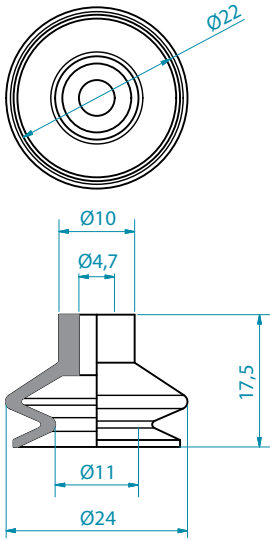
Verfügbare Materialien	Saugeranschlüsse	Anschluss	Seite
CR-SW, SI-TR	FT-18M-M5F-002	G1/8 AG	235

B1-022-001-*



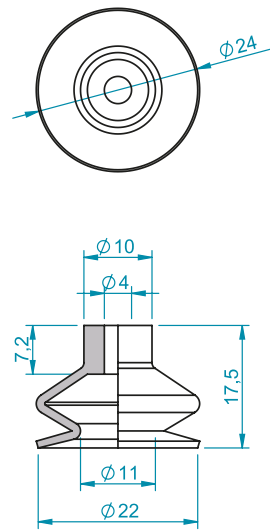
Verfügbare Materialien	Saugeranschlüsse	Anschluss	Seite
NR-SW, SI-TR-30	auf Anfrage	-	-

B1-022-002-*



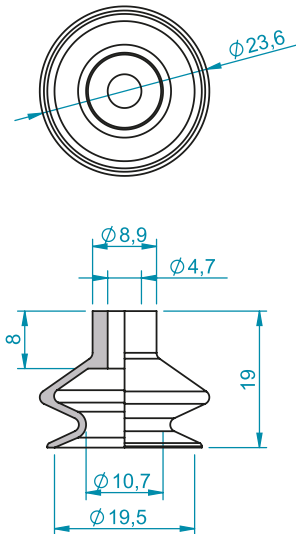
Verfügbare Materialien	Saugeranschlüsse	Anschluss	Seite
EPDM-GR, HNBR-BL, HNBR-WR, NBR-SW, NR-GR, SI-R, SI-TR, SI-TR-30, VL-BL	FT-M5M-002	M5 AG	226
	FT-M5F-001	M5 IG	229
	FT-M6M-003	M6 AG	229
	FT-18M-001	G1/8 AG	230
	FT-18F-002	G1/8 IG	236
	FT-14M-013	G1/4 AG	-

B1-022-003-*



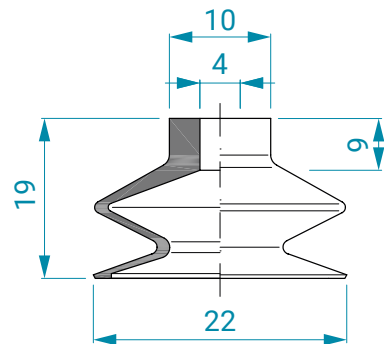
Verfügbare Materialien	Saugeranschlüsse	Anschluss	Seite
CR-SW, HNBR-BL, HNBR-WR, NBR-SW, SI-TR, SI-TR-30	FT-M5M-002	M5 AG	226
	FT-M6M-003	M5 IG	229
	FT-18M-001	M6 AG	230
	FT-18F-002	G1/8 AG	236

B1-022-004-*



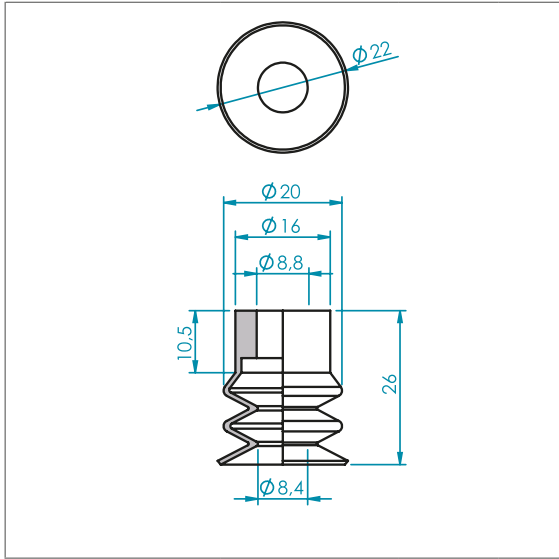
Verfügbare Materialien	Saugeranschlüsse	Anschluss	Seite
SI-R, SI-TR	auf Anfrage	-	-

B1-022-005-*



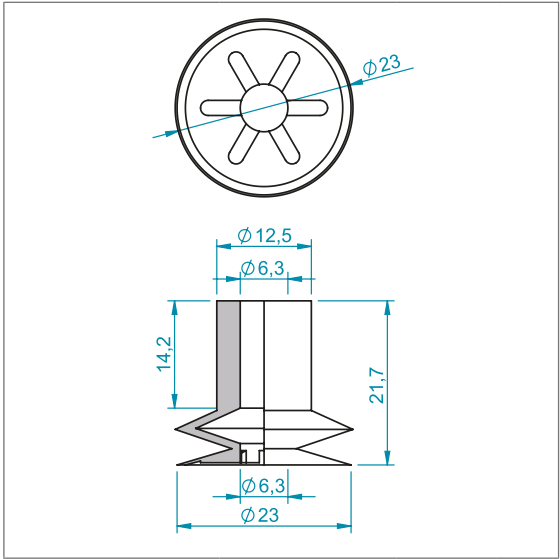
Verfügbare Materialien	Saugeranschlüsse	Anschluss	Seite
TF-BL, TF-BL-50	FT-M5M-007	M5 AG	226
	FT-M5F-002	M5 IG	-
	FT-M6M-004	M6 AG	-
	FT-18M-008	G1/8 AG	231
	FT-18F-029	G1/8 IG	-

B2-022-001-*



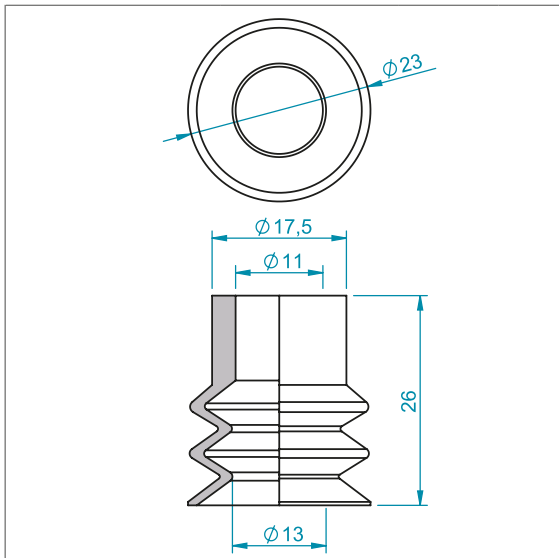
Verfügbare Materialien	Saugeranschlüsse	Anschluss	Seite
PU-BL	auf Anfrage	-	-

B1-023-001-*



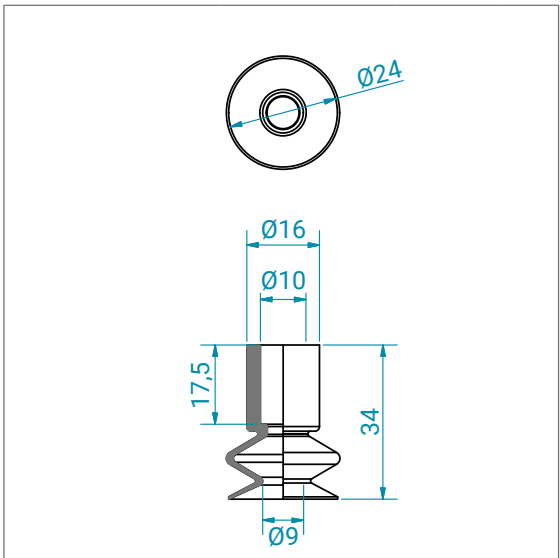
Verfügbare Materialien	Saugeranschlüsse	Anschluss	Seite
NR-BR, SI-TR	FT-18M-018	G1/8 AG	232
	FT-18M-013	G1/8 AG	232
	FT-18F-025	G1/8 IG	-
	FT-18F-006	G1/8 IG	236
	FT-14M-016	G1/4 AG	239
	FT-14F-004	G1/4 IG	-

B2-023-001-*



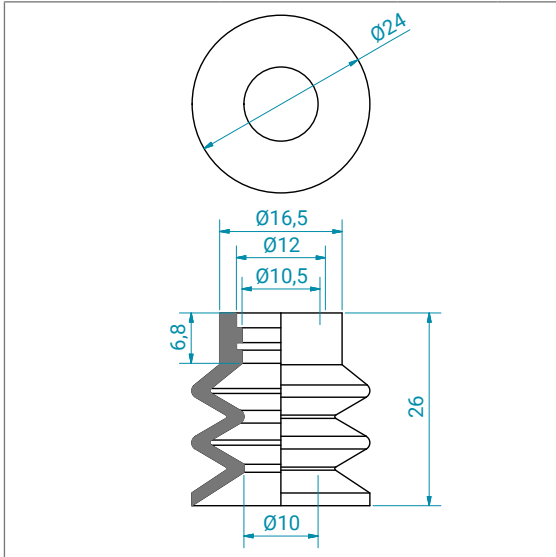
Verfügbare Materialien	Saugeranschlüsse	Anschluss	Seite
VL-BL	auf Anfrage	-	-

B1-024-001-*



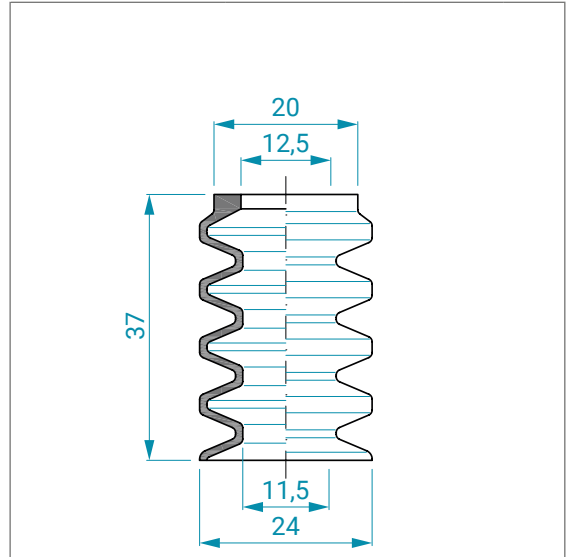
Verfügbare Materialien	Saugeranschlüsse	Anschluss	Seite
SI-TR	auf Anfrage	-	-

B2-024-001-*



Verfügbare Materialien	Saugeranschlüsse	Anschluss	Seite
NBR-SW-65, SI-TR	FT-14M-M8F-001	G1/4 AG	-
	FT-14F-M8F-001	G1/4 IG	-

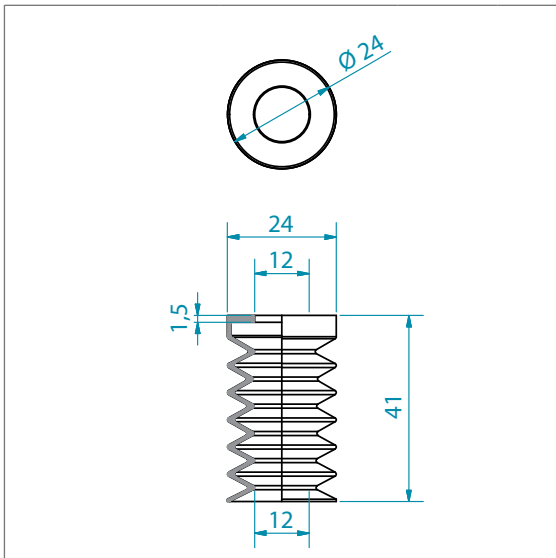
B4-024-001-*



Verfügbare Materialien	Saugeranschlüsse	Anschluss	Seite
SI-TR	auf Anfrage	-	-

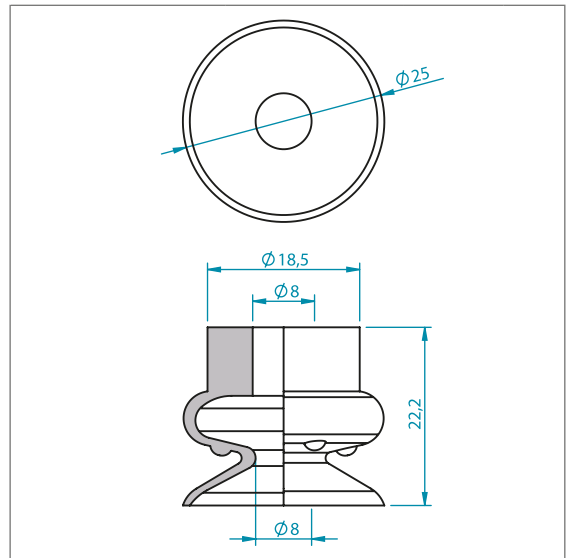
Balgensauger

B5-024-001-*



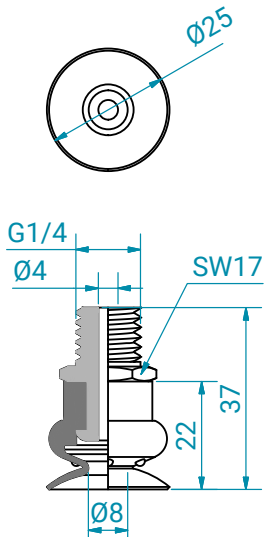
Verfügbare Materialien	Saugeranschlüsse	Anschluss	Seite
SI-R	auf Anfrage	-	-

B1-025-001-*



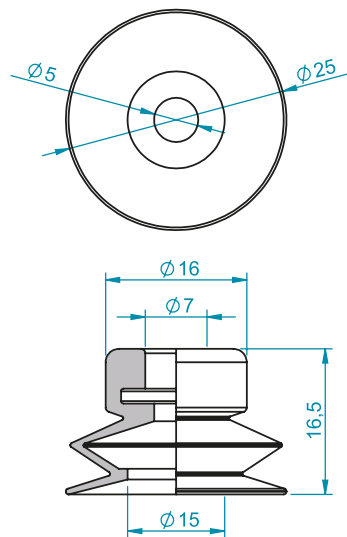
Verfügbare Materialien	Saugeranschlüsse	Anschluss	Seite
FKM-G, NBR-SW, NRE-BG, PU-BL, SI-R, SI-TR	auf Anfrage	-	-

B1-025-001-* -14M



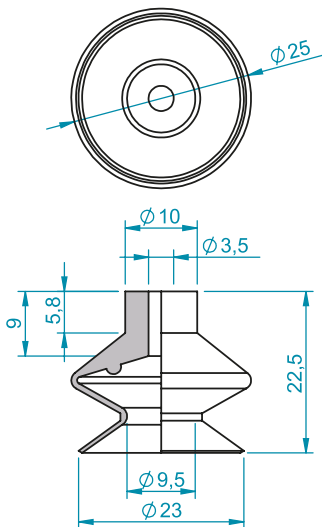
Verfügbare Materialien	Saugeranschlüsse	Anschluss	Seite
NBR-SW, NR-BG, NRE-BG, PU-BL, SI-R, SI-TR	-	-	-

B1-025-002-*



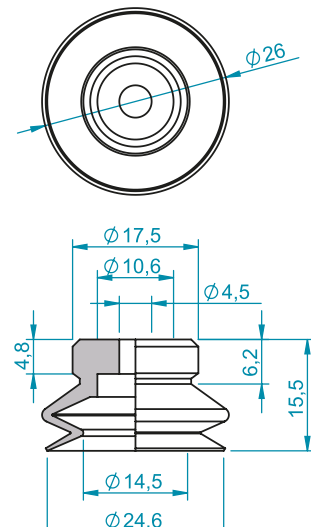
Verfügbare Materialien	Saugeranschlüsse	Anschluss	Seite
PU-BL, SI-TR	FT-18M-M5F-003	G1/8 AG	235

B1-025-004-*



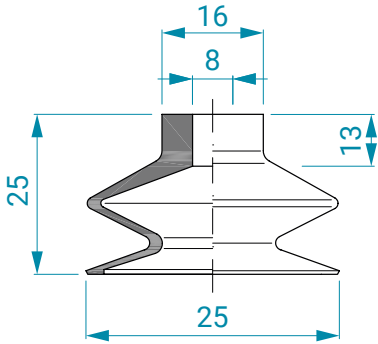
Verfügbare Materialien	Saugeranschlüsse	Anschluss	Seite
CR-G, HNBR-WR, NBR-SW, NR-GR, PU-BL, SI-TR, SI-TR-30	FT-M5M-002	M5 AG	226
	FT-M5F-001	M5 IG	229
	FT-M6M-003	M6 AG	229
	FT-18M-001	G1/8 AG	230
	FT-18F-002	G1/8 IG	236
FT-14M-013	G1/4 AG	-	-

B1-025-005-*



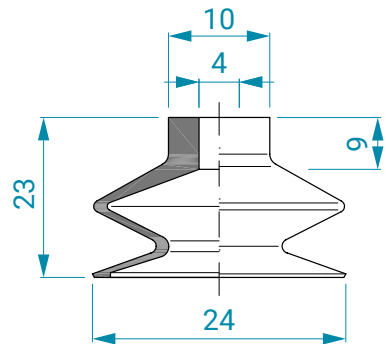
Verfügbare Materialien	Saugeranschlüsse	Anschluss	Seite
HNBR-WR, NBR-SW, SI-TR, SI-TR-30	auf Anfrage	-	-

B1-025-007-*



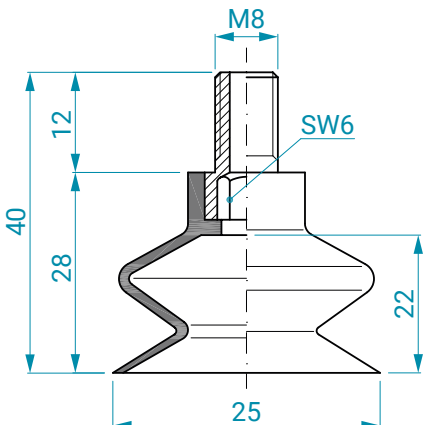
Verfügbare Materialien	Saugeranschlüsse	Anschluss	Seite
TF-BL, TF-BL-50	FT-18M-007	G1/8 AG	231
	FT-18F-003	G1/8 IG	236
	FT-14M-033	G1/4 AG	-
	FT-14F-021	G1/4 IG	-

B1-025-009-*



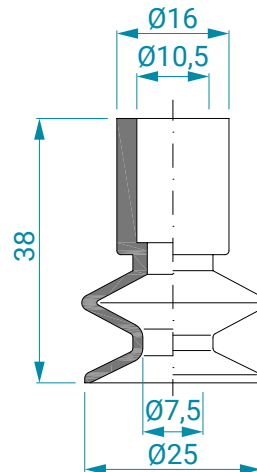
Verfügbare Materialien	Saugeranschlüsse	Anschluss	Seite
TF-BL, TF-BL-50	FT-M5M-007	M5 AG	226
	FT-M5F-002	M5 IG	-
	FT-M6M-004	M6 AG	-
	FT-18M-008	G1/8 AG	231
	FT-18F-029	G1/8 IG	-

B1-025-010-*-M8M



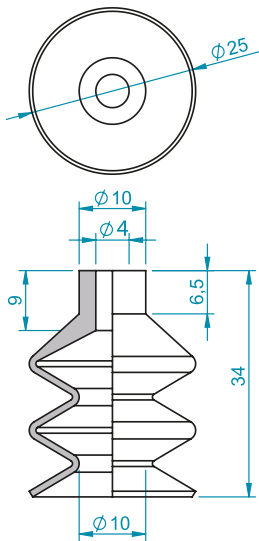
Verfügbare Materialien	Saugeranschlüsse	Anschluss	Seite
NR-SW, SI-TR	-	-	-

B1-025-012-*



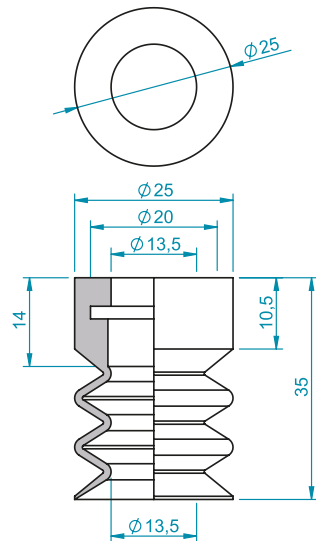
Verfügbare Materialien	Saugeranschlüsse	Anschluss	Seite
NBR-SW, NRE-BG, NR-SW, SI-TR	auf Anfrage	-	-

B2-025-001-*



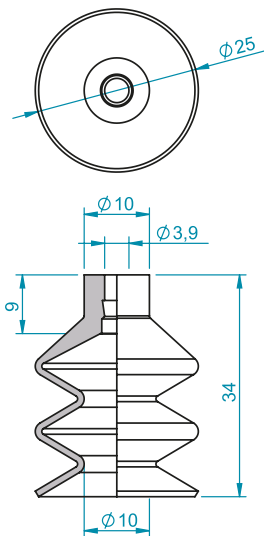
Verfügbare Materialien	Saugeranschlüsse	Anschluss	Seite
HNBR-BL, HNBR-WR, NBR-SW, NR-GR, PU-BL, SI-TR, SI-TR-30	FT-M5M-007	M5 AG	226
	FT-M5F-002	M5 IG	-
	FT-M6M-004	M6 AG	-
	FT-18M-008	G1/8 AG	231
	FT-18F-029	G1/8 IG	-
	FT-14F-008	G1/4 IG	241

B2-025-002-*



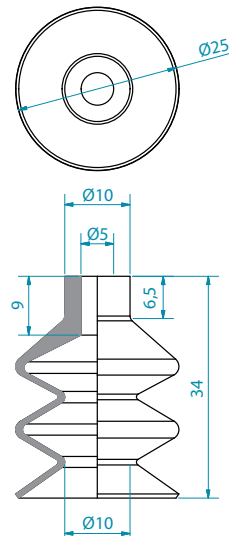
Verfügbare Materialien	Saugeranschlüsse	Anschluss	Seite
SI-TR	auf Anfrage	-	-

B2-025-003-*



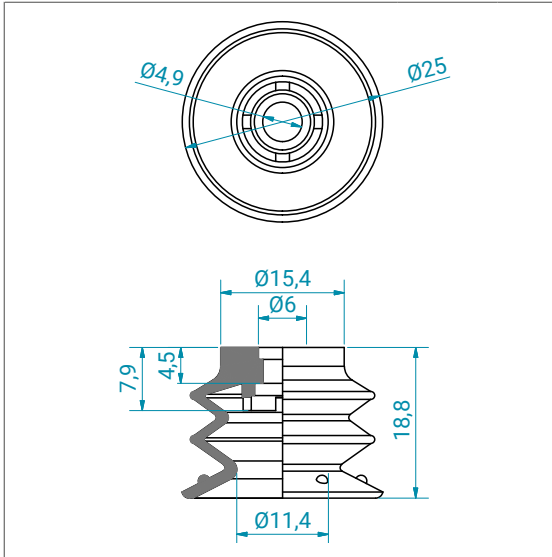
Verfügbare Materialien	Saugeranschlüsse	Anschluss	Seite
HNBR-BL, HNBR-WR, NBR-SW, NR-GR, SIAS-SW, SI-TR, SI-TR-30	FT-M5M-002	M5 AG	226
	FT-M6M-003	M6 AG	229
	FT-18M-001	G1/8 AG	230
	FT-18F-012	G1/8 IG	237
	FT-14M-013	G1/4 AG	-
	FT-14F-008	G1/4 IG	241

B2-025-004-*



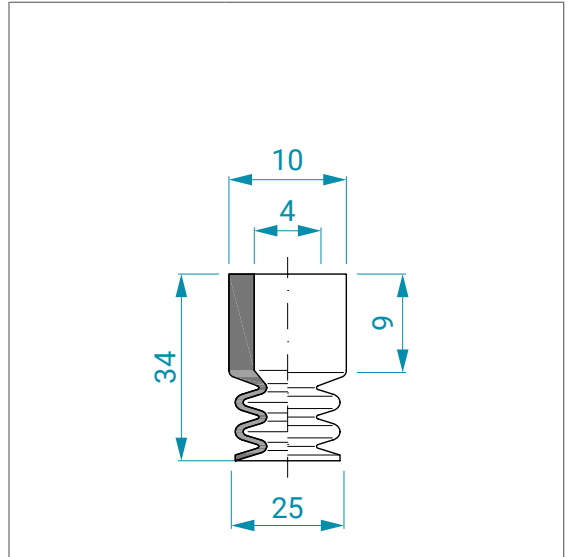
Verfügbare Materialien	Saugeranschlüsse	Anschluss	Seite
NBR-SW, SI-TR	FT-M5M-002	M5 AG	226
	FT-M5F-001	M5 IG	229
	FT-M6M-003	M6 AG	229
	FT-18M-001	G1/8 AG	230
	FT-18F-002	G1/8 IG	236
	FT-14M-013	G1/4 AG	-

B2-025-005-*



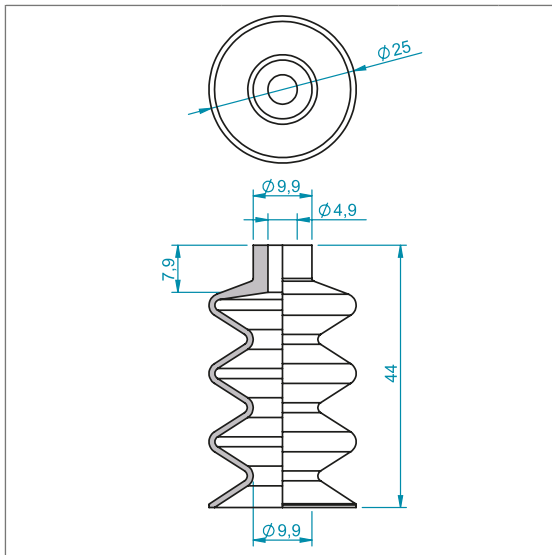
Verfügbare Materialien	Saugeranschlüsse	Anschluss	Seite
KFLEX-BLGE	FT-18M-M5F-002	G1/8 AG	235

B2-025-006-*



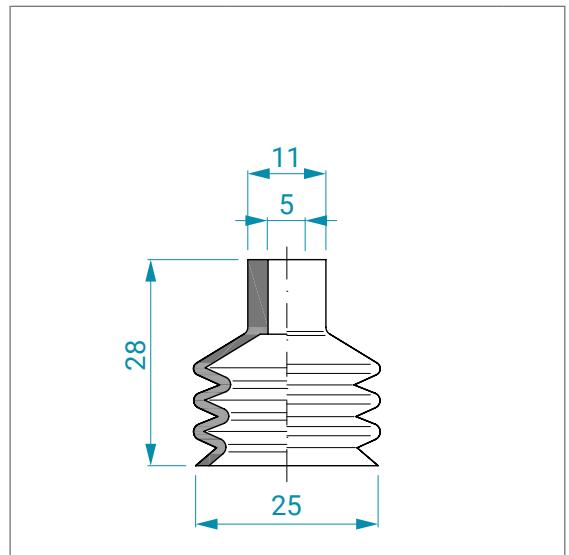
Verfügbare Materialien	Saugeranschlüsse	Anschluss	Seite
TF-BL, TF-BL-50	FT-M5M-007	M5 AG	226
	FT-M5F-002	M5 IG	-
	FT-M6M-004	M6 AG	-
	FT-18M-008	G1/8 AG	231
	FT-18F-029	G1/8 IG	-

B3-025-001-*



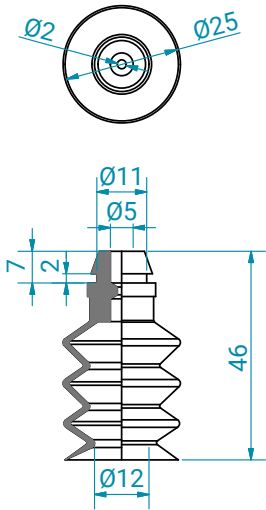
Verfügbare Materialien	Saugeranschlüsse	Anschluss	Seite
HNBR-WR, NBR-SW, SI-TR, SI-TR-30	FT-M5M-002	M5 AG	226
	FT-M5F-001	M5 IG	229
	FT-M6M-003	M6 AG	229
	FT-18M-001	G1/8 AG	230
	FT-18F-002	G1/8 IG	236
	FT-14M-013	G1/4 AG	-
	FT-14F-008	G1/4 IG	241

B3-025-002-*



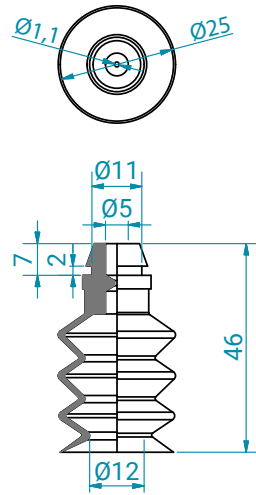
Verfügbare Materialien	Saugeranschlüsse	Anschluss	Seite
NBR-SW, SI-TR	FT-M5M-002	M5 AG	226
	FT-M6M-003	M6 AG	229
	FT-18M-001	G1/8 AG	230
	FT-18F-002	G1/8 IG	236
	FT-14M-013	G1/4 AG	-

B3-025-003-*



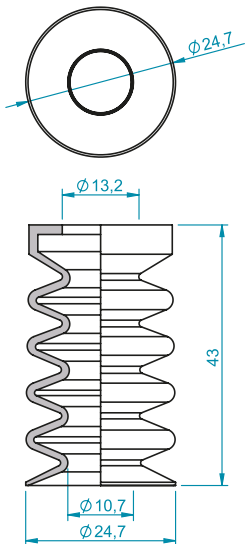
Verfügbare Materialien	Saugeranschlüsse	Anschluss	Seite
SI-BL	auf Anfrage	-	-

B3-025-004-*



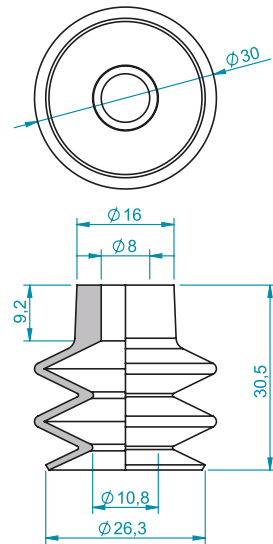
Verfügbare Materialien	Saugeranschlüsse	Anschluss	Seite
NR-SW, PU-G, SI-TR	auf Anfrage	-	-

B4-025-001-*



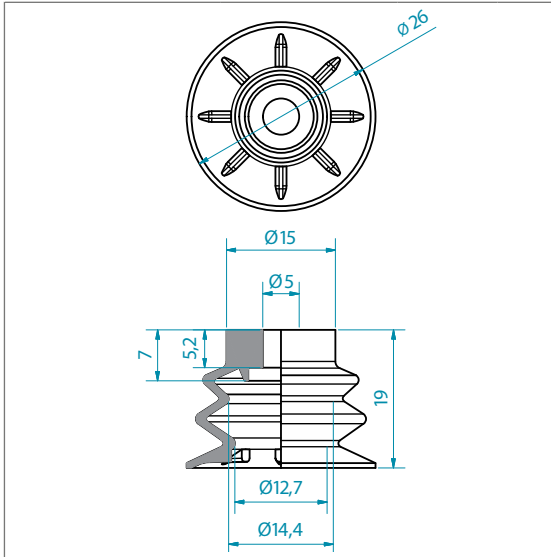
Verfügbare Materialien	Saugeranschlüsse	Anschluss	Seite
SI-BL, SI-TR, SI-TR-30	auf Anfrage	-	-

B2-026-001-*



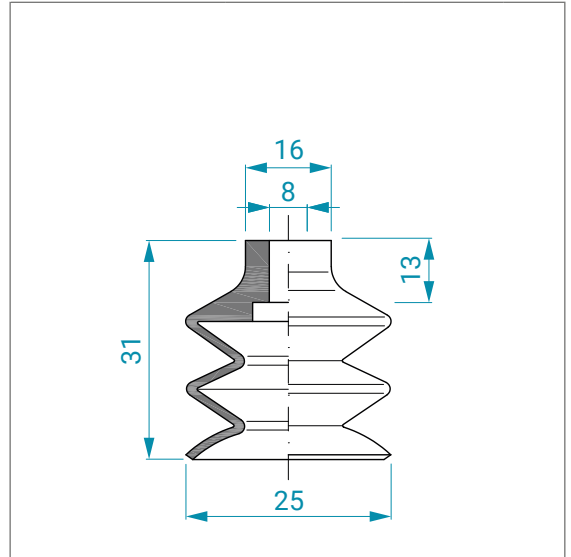
Verfügbare Materialien	Saugeranschlüsse	Anschluss	Seite
HNBR-BL, PU-BL, SI-G, SI-TR	FT-M6M-007	M6 AG	-
	FT-18F-008	G1/8 IG	237
	FT-14M-010	G1/4 AG	238
	FT-14F-003	G1/4 IG	240

B2-026-002-*



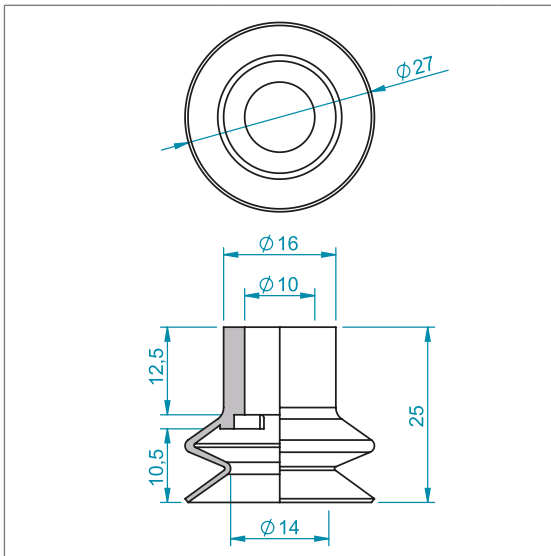
Verfügbare Materialien	Saugeranschlüsse	Anschluss	Seite
NRE-G	auf Anfrage	-	-

B2-026-003-*



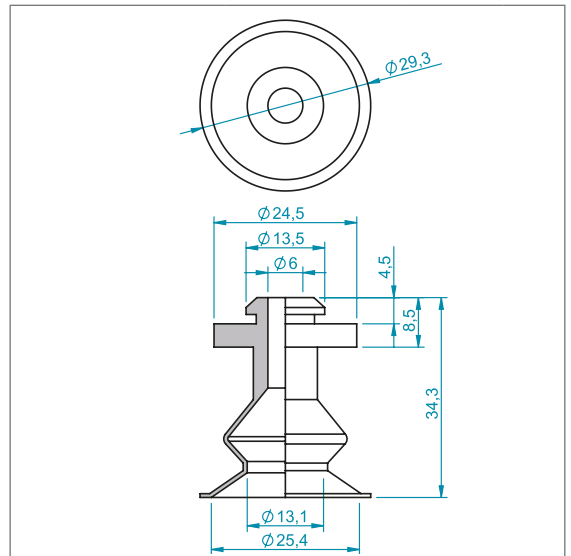
Verfügbare Materialien	Saugeranschlüsse	Anschluss	Seite
TF-BL, TF-BL-50	FT-M6M-007	M6 AG	-
	FT-18M-015	G1/8 IG	232
	FT-18F-008	G1/8 AG	237
	FT-14M-010	G1/4 AG	238
	FT-14F-003	G1/4 IG	240

B1-027-001-*



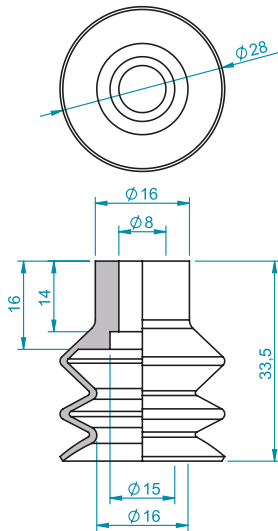
Verfügbare Materialien	Saugeranschlüsse	Anschluss	Seite
NBR-SW, PU-BL, SI-TR, SI-TR-30	FT-14M-014	G1/4 AG	-

B1-028-001-*



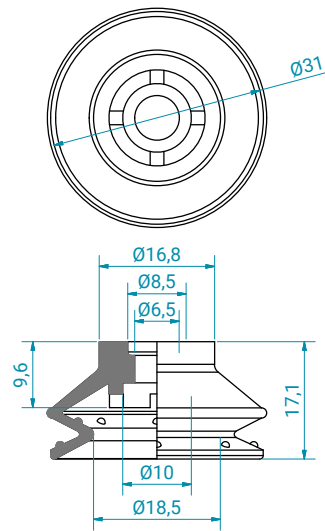
Verfügbare Materialien	Saugeranschlüsse	Anschluss	Seite
HNBR-WR	auf Anfrage	-	-

B2-028-001-*



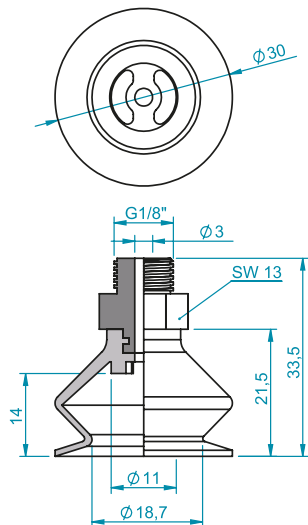
Verfügbare Materialien	Saugeranschlüsse	Anschluss	Seite
HNBR-WR, NR-GR, PU-BL, SI-TR, SI-TR-30	auf Anfrage	-	-

B1-030-001-*



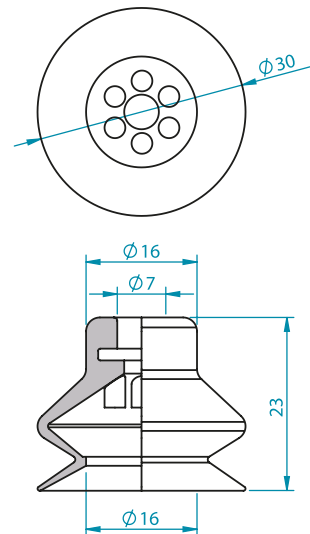
Verfügbare Materialien	Saugeranschlüsse	Anschluss	Seite
KFLEX-BLGE	FT-18M-007	G1/8 AG	231
	FT-18M-030	G1/8 AG	-
	FT-18F-015	G1/8 IG	237
	FT-14M-019	G1/4 AG	239
	FT-38F-14F-001	G3/8 IG	-

B1-030-002-*-18M



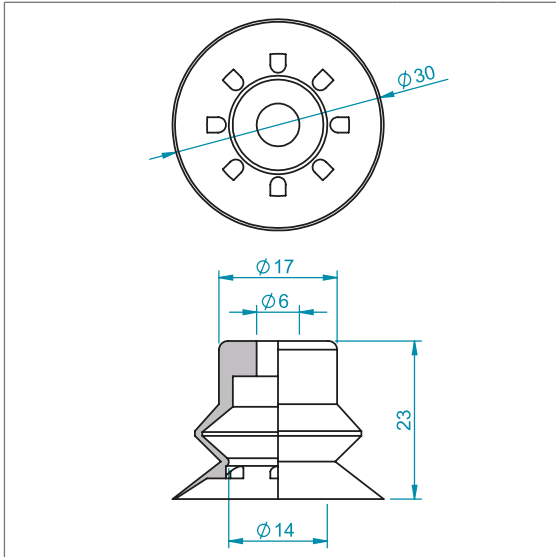
Verfügbare Materialien	Saugeranschlüsse	Anschluss	Seite
NBR-SW, PU-TR, SI-BL	-	-	-

B1-030-003-*



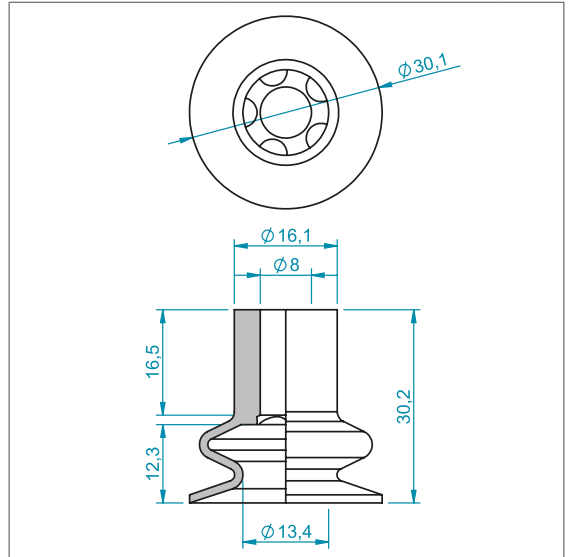
Verfügbare Materialien	Saugeranschlüsse	Anschluss	Seite
HNBR-BL, PU-BL, SI-TR	FT-M5M-020	M5 AG	228
	FT-18M-M5F-003	G1/8 AG	235
	FT-14M-M5F-001	G1/4 AG	-

B1-030-004-*



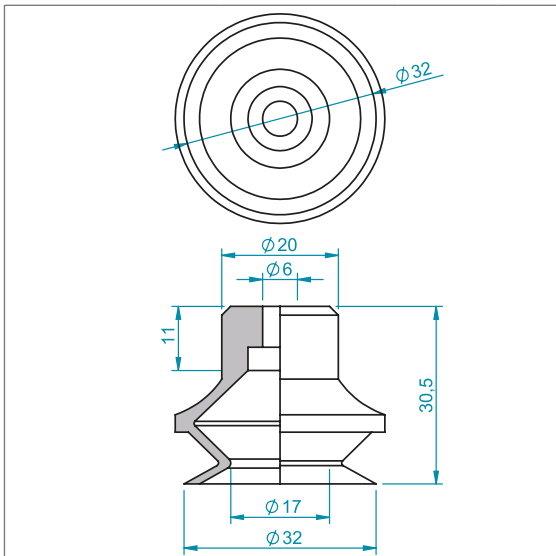
Verfügbare Materialien	Saugeranschlüsse	Anschluss	Seite
NBR-SW, NR-BG, PU-BL, SI-TR	FT-M6M-006	M6 AG	-

B1-030-005-*



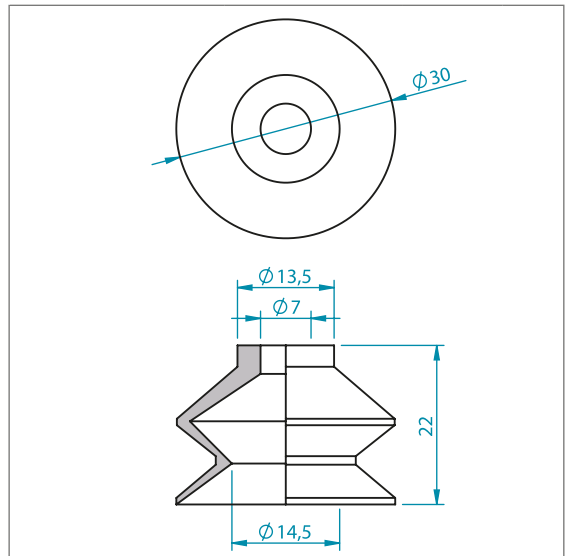
Verfügbare Materialien	Saugeranschlüsse	Anschluss	Seite
NBR-SW, SI-R	FT-18M-015	G1/8 AG	232
	FT-18F-008	G1/8 IG	237
	FT-14M-014	G1/4 AG	-

B1-030-006-*



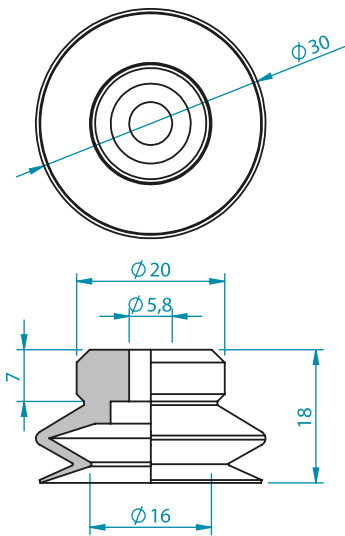
Verfügbare Materialien	Saugeranschlüsse	Anschluss	Seite
CR-G, HNBR-WR, NBR-SW, NR-GR, PU-BL-70, SI-TR, SI-TR-30	FT-M5M-037	M5 AG	-
	FT-M6M-006	M6 AG	-
	FT-18M-007	G1/8 AG	231
	FT-18F-003	G1/8 IG	236
	FT-14M-017	G1/4 AG	-
	FT-14F-008	G1/4 IG	241

B1-030-007-*



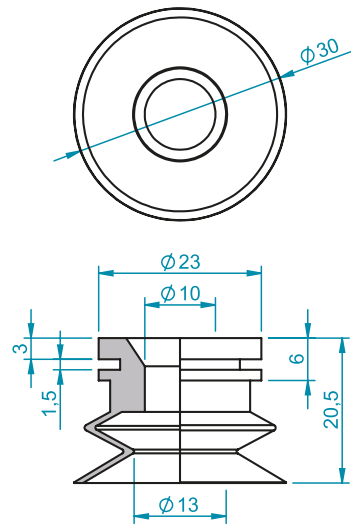
Verfügbare Materialien	Saugeranschlüsse	Anschluss	Seite
VL-BL	FT-18M-007	G1/8 AG	231
	FT-18F-003	G1/8 IG	236
	FT-14M-017	G1/4 AG	-
	FT-14F-008	G1/4 IG	241

B1-030-008-*



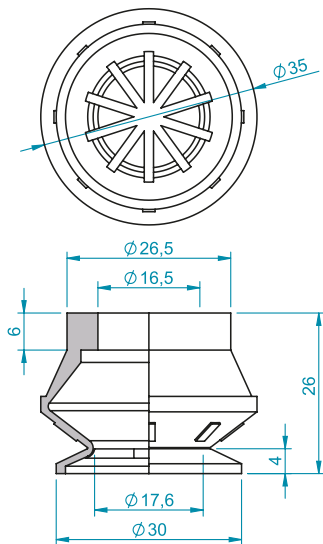
Verfügbare Materialien	Saugeranschlüsse	Anschluss	Seite
CR-G, HNBR-WR, NBR-SW, NR-GR, PU-BL-70, SI-TR, SI-TR-30	FT-18M-007	G1/8 AG	231
	FT-18F-003	G1/8 IG	236

B1-030-009-*



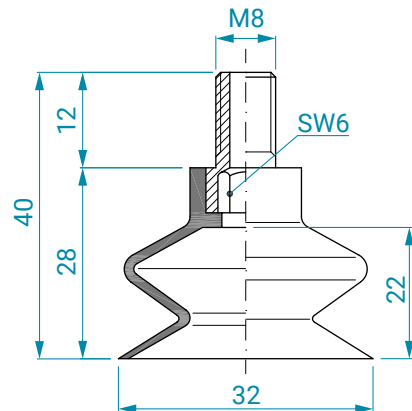
Verfügbare Materialien	Saugeranschlüsse	Anschluss	Seite
NR-GR	auf Anfrage	-	-

B1-030-010-*



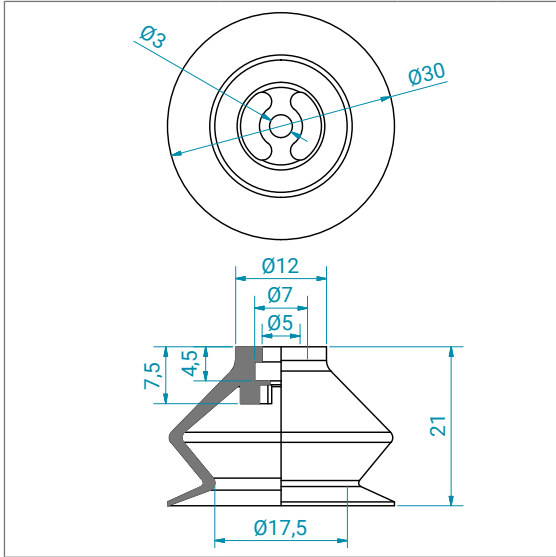
Verfügbare Materialien	Saugeranschlüsse	Anschluss	Seite
NRE-R	FT-14M-026	G1/4 AG	239

B1-030-012-*-M8M



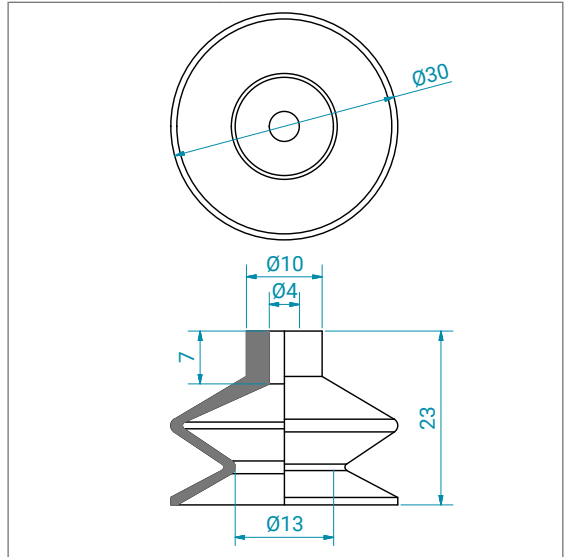
Verfügbare Materialien	Saugeranschlüsse	Anschluss	Seite
NBR-SW, SI-TR	-	-	-

B1-030-013-*



Verfügbare Materialien	Saugeranschlüsse	Anschluss	Seite
SI-BL	FT-18M-023	G1/8 AG	-

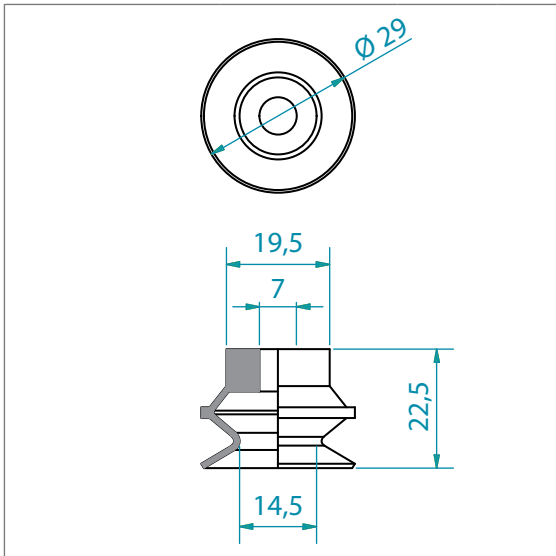
B1-030-014-*



Verfügbare Materialien	Saugeranschlüsse	Anschluss	Seite
SI-TR-30	auf Anfrage	-	-

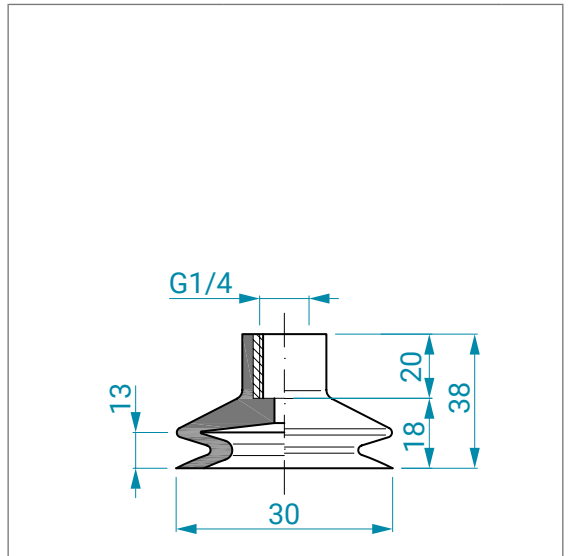
Balgensauger

B1-030-015-*



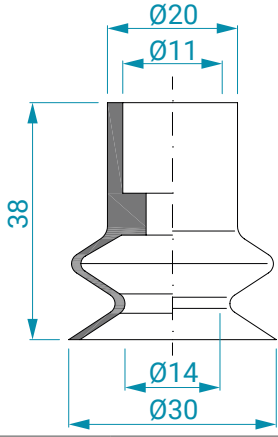
Verfügbare Materialien	Saugeranschlüsse	Anschluss	Seite
NBR-SW, SI-TR	FT-18M-007	G1/8 AG	231
	FT-18F-003	G1/8 IG	236
	FT-14M-017	G1/4 AG	-
	FT-14F-008	G1/4 IG	241

B1-030-016-*-14F



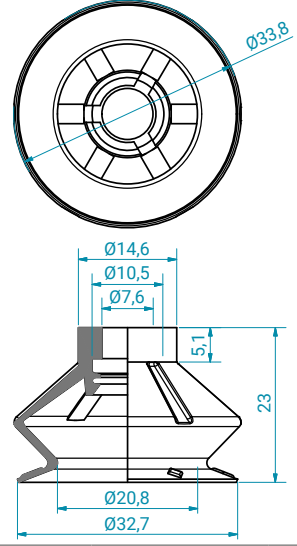
Verfügbare Materialien	Saugeranschlüsse	Anschluss	Seite
NBR-SW, SI-TR	-	-	-

B1-030-017-*



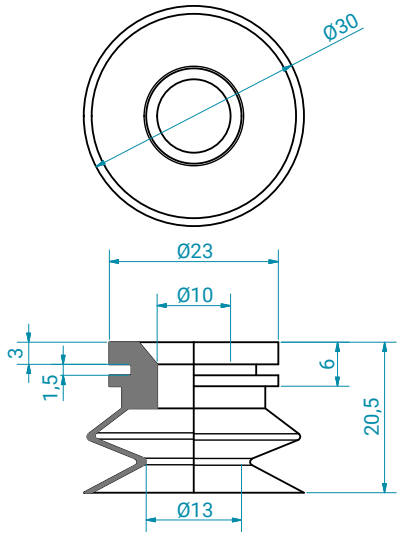
Verfügbare Materialien	Saugeranschlüsse	Anschluss	Seite
SI-TR	auf Anfrage	-	-

B1-030-019-*



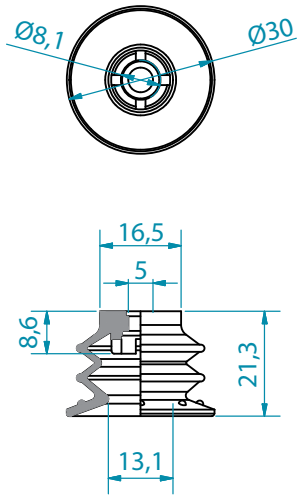
Verfügbare Materialien	Saugeranschlüsse	Anschluss	Seite
PU-G	auf Anfrage	-	-

B1-030-021-*



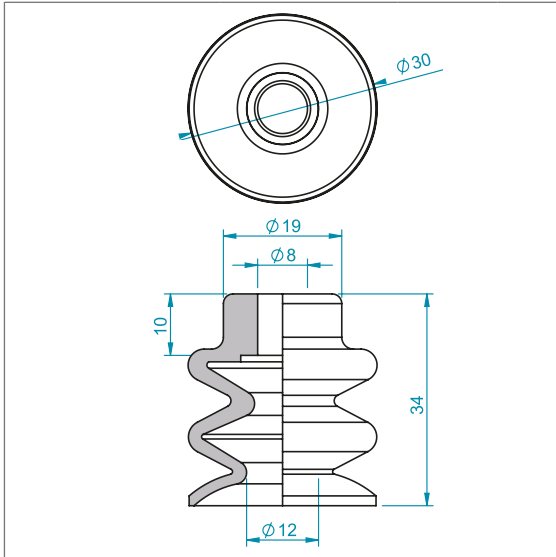
Verfügbare Materialien	Saugeranschlüsse	Anschluss	Seite
SI-TR	auf Anfrage	-	-

B2-030-001-*



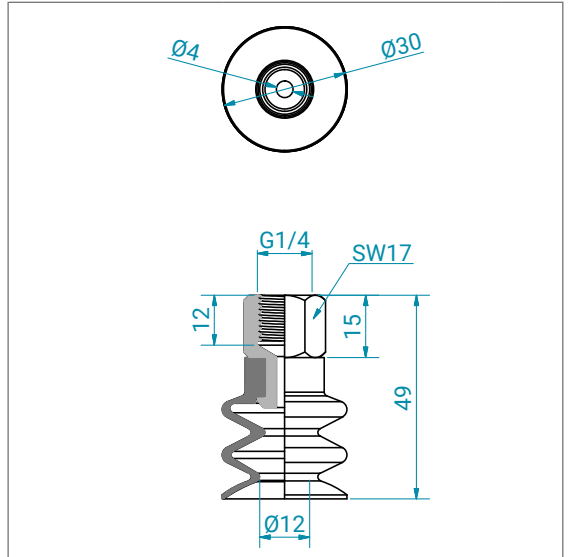
Verfügbare Materialien	Saugeranschlüsse	Anschluss	Seite
KFLEX-BLGE, PU-BL	FT-18M-020	G1/8 AG	233
	FT-18M-M5F-002	G1/8 AG	235
	FT-18F-012	G1/8 IG	237
	FT-14M-019	G1/4 AG	239

B2-030-002-*



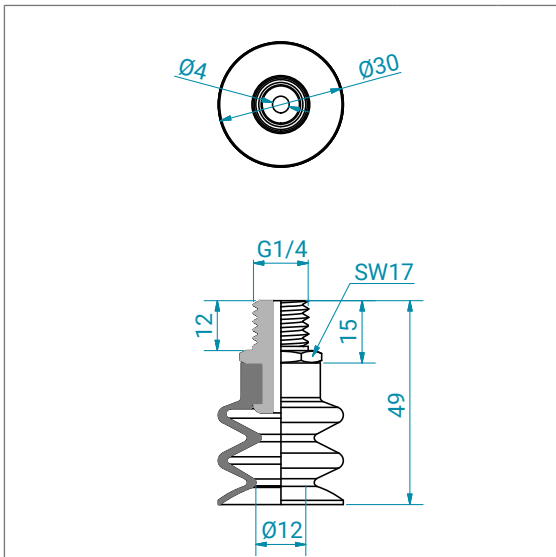
Verfügbare Materialien	Saugeranschlüsse	Anschluss	Seite
KFLEX-BLGE, PU-BL	FT-18M-015	G1/8 AG	232
	FT-18F-008	G1/8 IG	237
	FT-14M-014	G1/4 AG	-

B2-030-002-*-14F



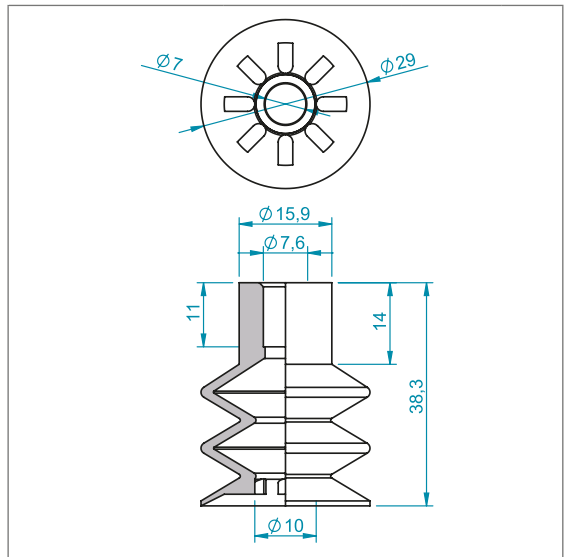
Verfügbare Materialien	Saugeranschlüsse	Anschluss	Seite
EPDM-GR, FKM-G, NBR-SW, NRE-BG, PU-BL, SI-R, SI-TR	-	-	-

B2-030-002-*-14M



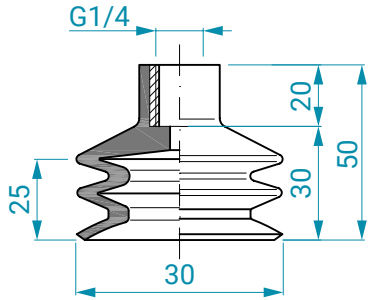
Verfügbare Materialien	Saugeranschlüsse	Anschluss	Seite
EPDM-GR, FKM-G, NBR-SW, NRE-BG, PU-BL, PU-BR, SI-R, SI-TR	-	-	-

B2-030-003-*



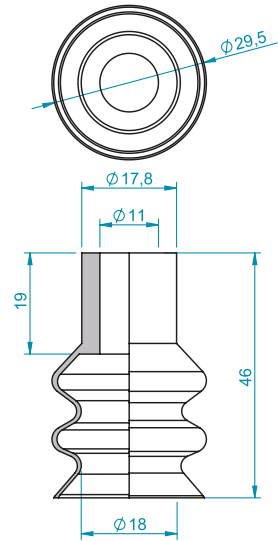
Verfügbare Materialien	Saugeranschlüsse	Anschluss	Seite
NR-SW, SI-TR	FT-18M-015	G1/8 AG	232
	FT-18F-008	G1/8 IG	237
	FT-14M-003	G1/4 AG	238

B2-030-003-*-14F



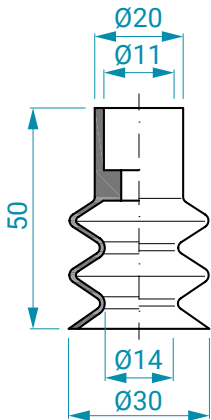
Verfügbare Materialien	Saugeranschlüsse	Anschluss	Seite
NBR-SW, SI-TR	-	-	-

B2-030-004-*



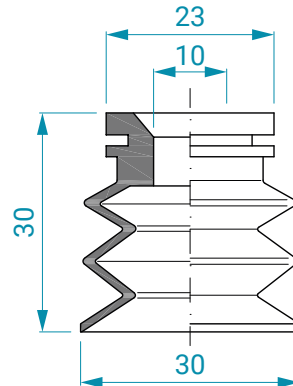
Verfügbare Materialien	Saugeranschlüsse	Anschluss	Seite
SI-W-35	auf Anfrage	-	-

B2-030-005-*



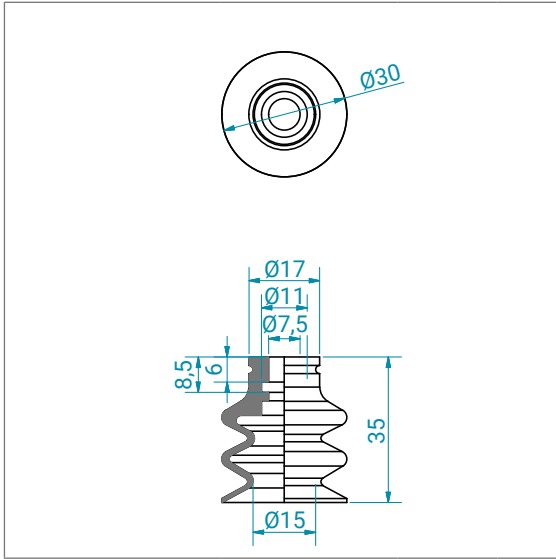
Verfügbare Materialien	Saugeranschlüsse	Anschluss	Seite
NBR-SW, SI-TR	auf Anfrage	-	-

B2-030-006-*



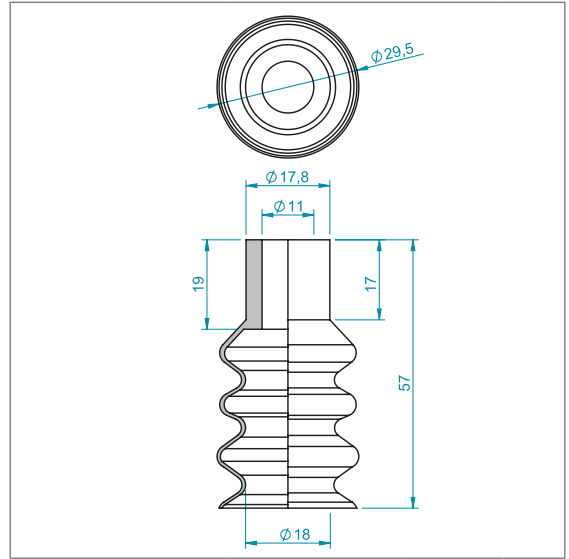
Verfügbare Materialien	Saugeranschlüsse	Anschluss	Seite
NRE-BL	auf Anfrage	-	-

B2-030-008-*



Verfügbare Materialien	Saugeranschlüsse	Anschluss	Seite
SI-R	auf Anfrage	-	-

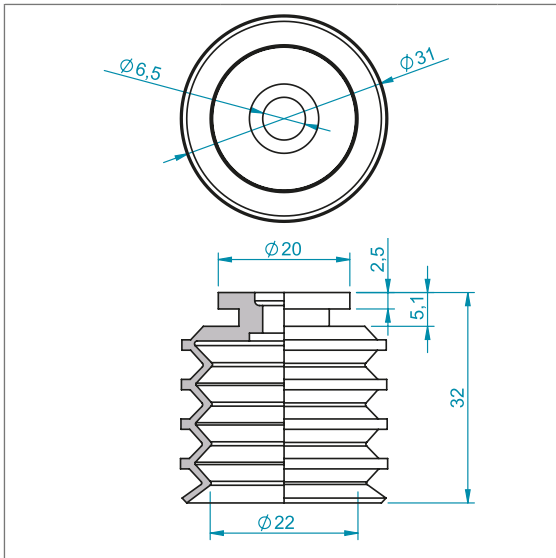
B3-030-001-*



Verfügbare Materialien	Saugeranschlüsse	Anschluss	Seite
SI-W-35	auf Anfrage	-	-

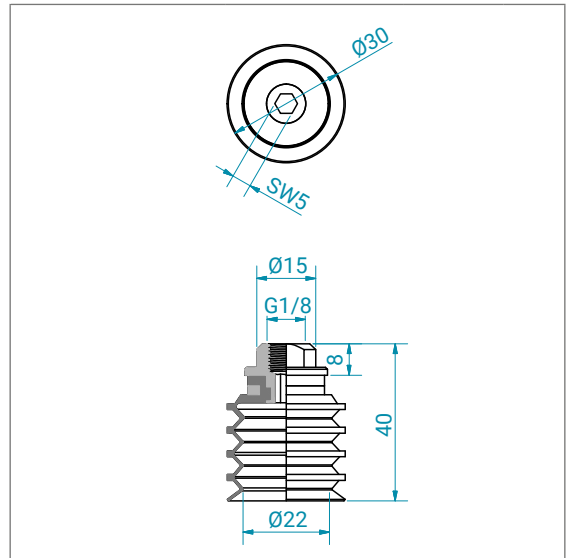
Balgensauger

B4-030-001-*



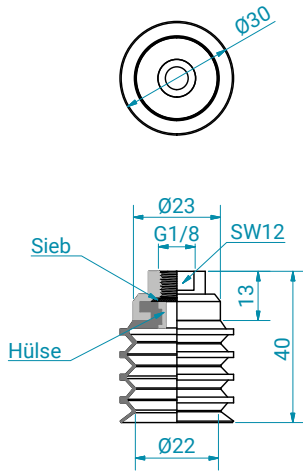
Verfügbare Materialien	Saugeranschlüsse	Anschluss	Seite
CR-SW, NBR-SW, SI-R, SI-TR	FT-18F-015	G1/8 IG	237

B4-030-001-*-18F



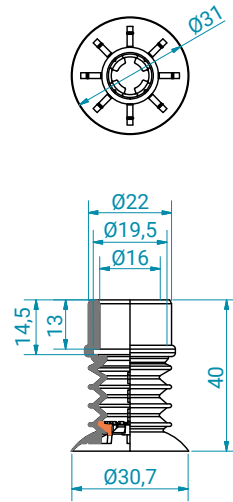
Verfügbare Materialien	Saugeranschlüsse	Anschluss	Seite
NBR-SW, SI-R, SI-TR	-	-	-

B4-030-001-* -18F-S



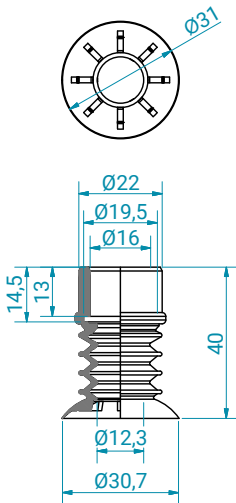
Verfügbare Materialien	Saugeranschlüsse	Anschluss	Seite
CR-SW, NBR-SW, SI-R, SI-TR	-	-	-

B4-030-002-*



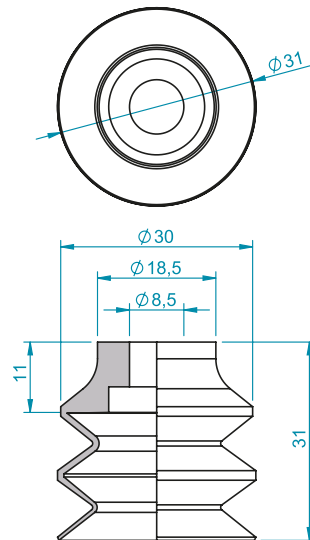
Verfügbare Materialien	Saugeranschlüsse	Anschluss	Seite
SI-G	auf Anfrage	-	-

B4-030-003-*



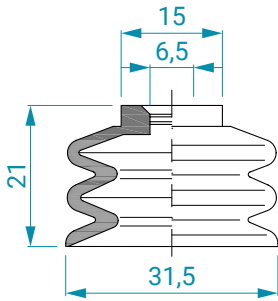
Verfügbare Materialien	Saugeranschlüsse	Anschluss	Seite
SI-G	auf Anfrage	-	-

B2-031-001-*



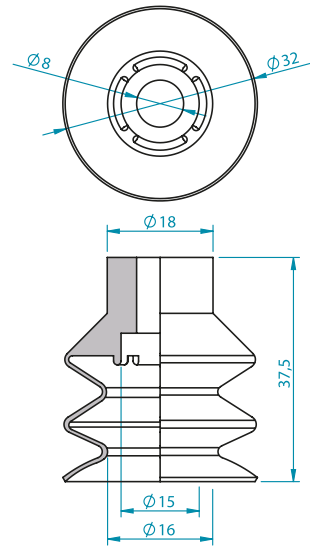
Verfügbare Materialien	Saugeranschlüsse	Anschluss	Seite
SI-TR	auf Anfrage	-	-

B2-031-002-*



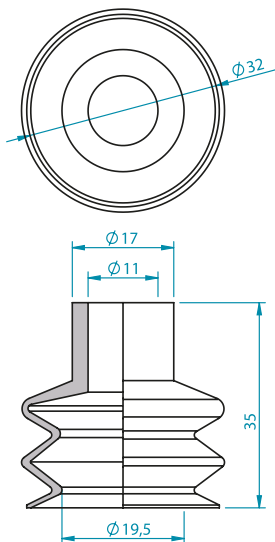
Verfügbare Materialien	Saugeranschlüsse	Anschluss	Seite
NBR-SW, NR-SW, SI-TR	auf Anfrage	-	-

B2-032-001-*



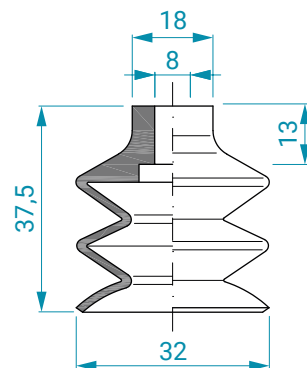
Verfügbare Materialien	Saugeranschlüsse	Anschluss	Seite
CR-G, EPDM-GR, FKM-G, HNBR-BL, HNBR-WR, NBR-SW, NR-GR, SI-R, SI-TR, SI-TR-30	FT-M6M-007	M6 AG	-
	FT-18M-015	G1/8 AG	232
	FT-18F-008	G1/8 IG	237
	FT-14M-010	G1/4 AG	238
	FT-14F-003	G1/4 IG	240

B2-032-002-*



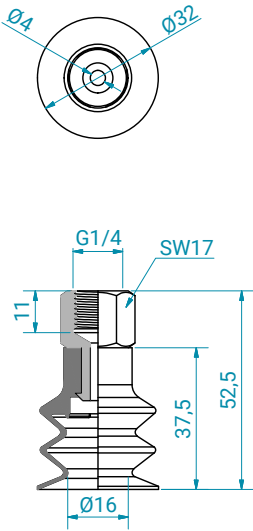
Verfügbare Materialien	Saugeranschlüsse	Anschluss	Seite
VL-BL	auf Anfrage	-	-

B2-032-004-*



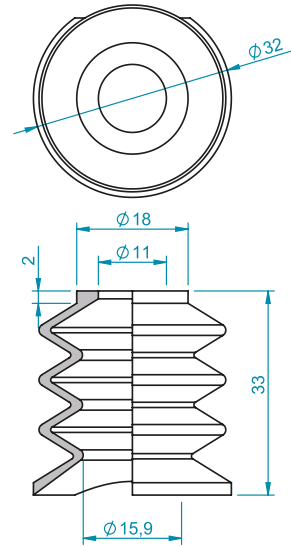
Verfügbare Materialien	Saugeranschlüsse	Anschluss	Seite
TF-BL, TF-BL-50	FT-M6M-007	M6 AG	-
	FT-18M-015	G1/8 AG	232
	FT-18F-008	G1/8 IG	237
	FT-14M-010	G1/4 AG	238
	FT-14F-003	G1/4 IG	240

B2-032-005-* -14M



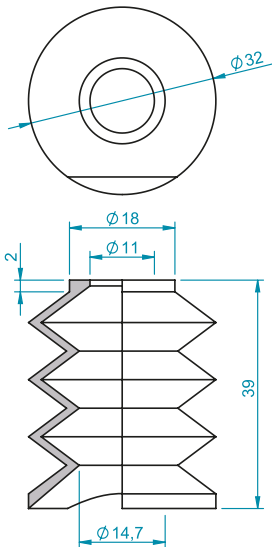
Verfügbare Materialien	Saugeranschlüsse	Anschluss	Seite
NBR-SW, SI-TR	-	-	-

B3-032-003-*



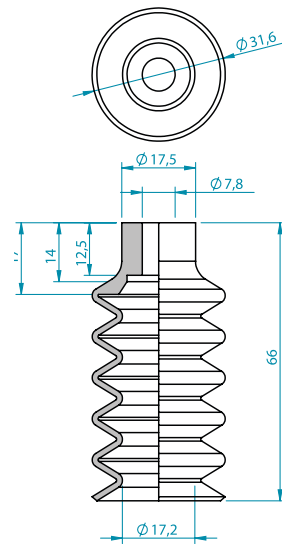
Verfügbare Materialien	Saugeranschlüsse	Anschluss	Seite
NR-SW	auf Anfrage	-	-

B3-032-004-*



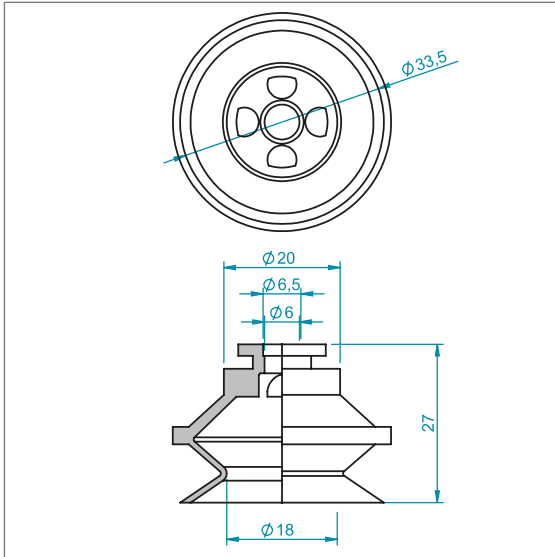
Verfügbare Materialien	Saugeranschlüsse	Anschluss	Seite
NBR-SW	auf Anfrage	-	-

B5-032-004-*



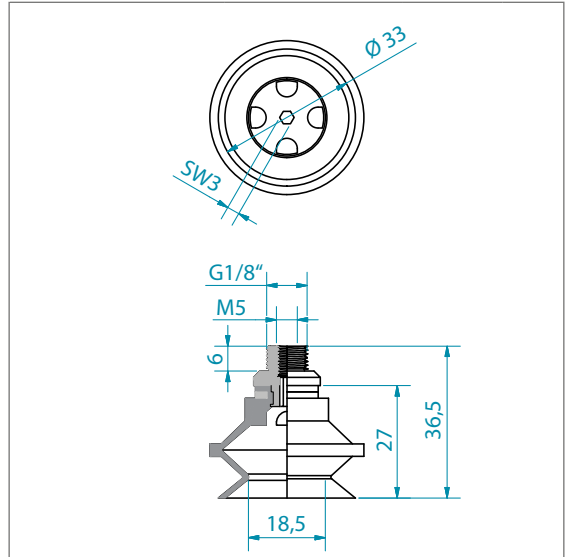
Verfügbare Materialien	Saugeranschlüsse	Anschluss	Seite
NBR-SW, SI-TR	auf Anfrage	-	-

B1-033-001-*



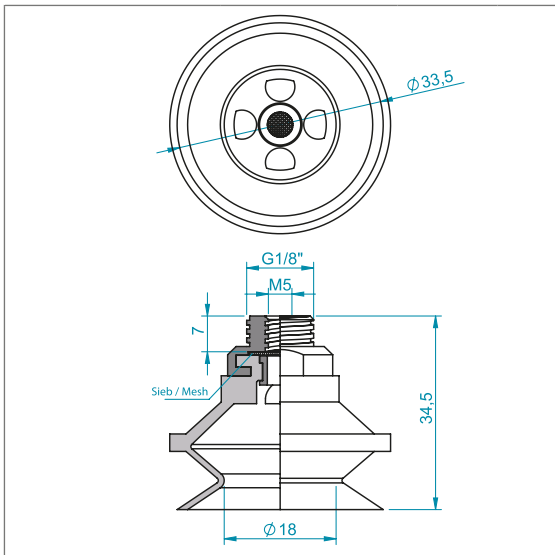
Verfügbare Materialien	Saugeranschlüsse	Anschluss	Seite
CR-SW, HNBR-BL, HNBR-WR, NBR-SW, PU-BL, SI-R, SI-TR, TPE-OR	FT-18M-M5F-002	G1/8 AG	235
	FT-18F-032	G1/8 IG	237
	FT-14M-022	G1/4 AG	-

B1-033-001-*-18M-M5F



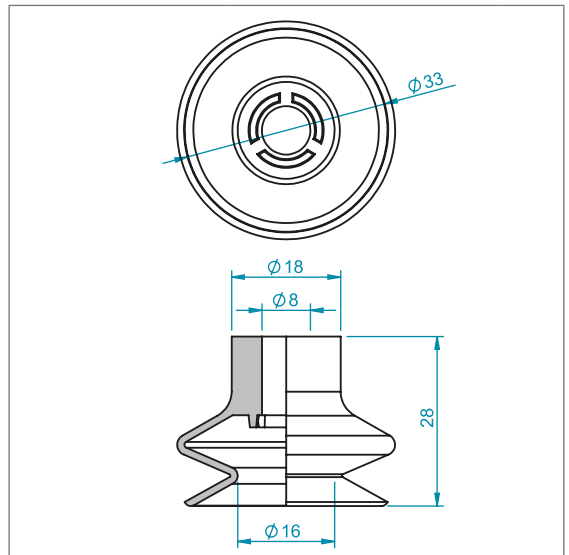
Verfügbare Materialien	Saugeranschlüsse	Anschluss	Seite
CR-SW, HNBR-WR, NBR-SW, PU-BL, SI-R, SI-TR	-	-	-

B1-033-001-*-18M-M5F-S



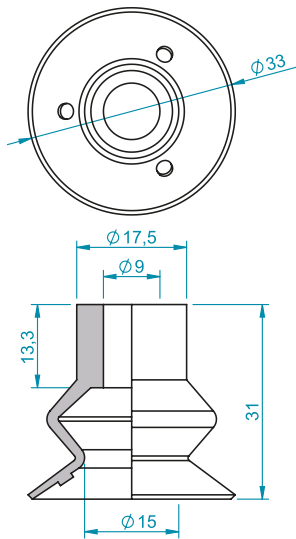
Verfügbare Materialien	Saugeranschlüsse	Anschluss	Seite
CR-SW, HNBR-WR, NBR-SW, SI-R, SI-TR, TPE-OR	-	-	-

B1-033-005-*



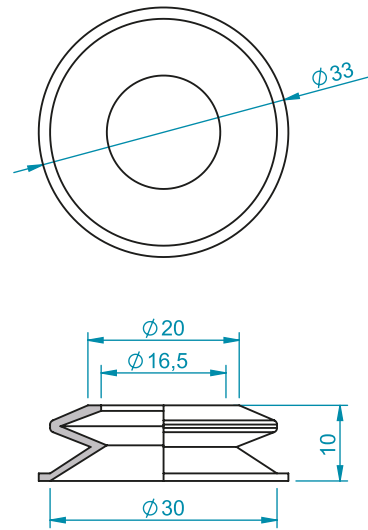
Verfügbare Materialien	Saugeranschlüsse	Anschluss	Seite
HNBR-BL, HNBR-WR, NBR-SW, NR-GR, PU-BL, SI-TR, SI-TR-30	FT-M6M-007	M6 AG	-
	FT-18M-015	G1/8 AG	232
	FT-18F-008	G1/8 IG	237
	FT-14M-010	G1/4 AG	238
	FT-14F-003	G1/4 IG	240

B1-033-006-*



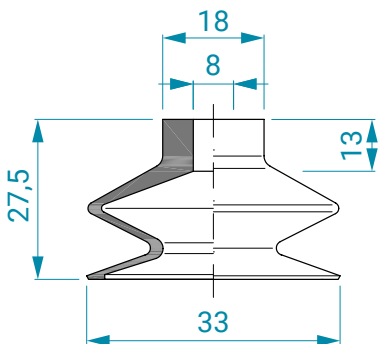
Verfügbare Materialien	Saugeranschlüsse	Anschluss	Seite
NBR-SW	FT-14M-014	G1/4 AG	-

B1-033-007-*



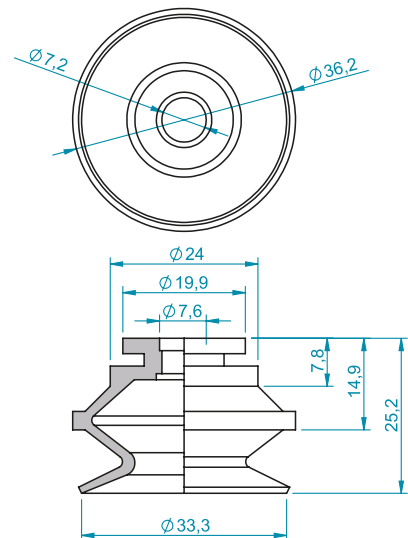
Verfügbare Materialien	Saugeranschlüsse	Anschluss	Seite
SI-TR	auf Anfrage	-	-

B1-033-008-*



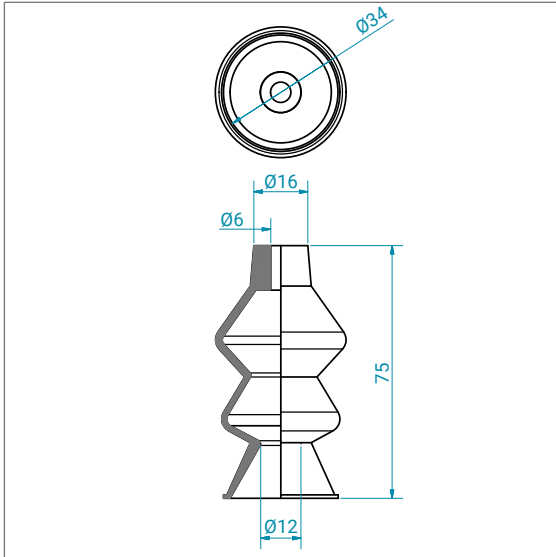
Verfügbare Materialien	Saugeranschlüsse	Anschluss	Seite
HNBR-BL, HNBR-WR, NBR-SW, NR-GR, PU-BL, SI-TR, SI-TR-30	FT-M6M-007	M6 AG	-
	FT-18M-015	G1/8 AG	232
	FT-18F-008	G1/8 IG	237
	FT-14M-010	G1/4 AG	238
	FT-14F-003	G1/4 IG	240

B1-034-001-*



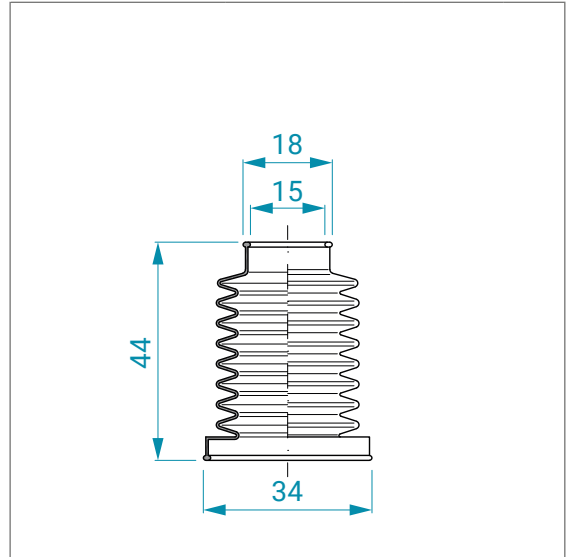
Verfügbare Materialien	Saugeranschlüsse	Anschluss	Seite
FKM-G, NBR-SW, SI-R	auf Anfrage	-	-

B2-034-002-*



Verfügbare Materialien	Saugeranschlüsse	Anschluss	Seite
SI-BL	auf Anfrage	-	-

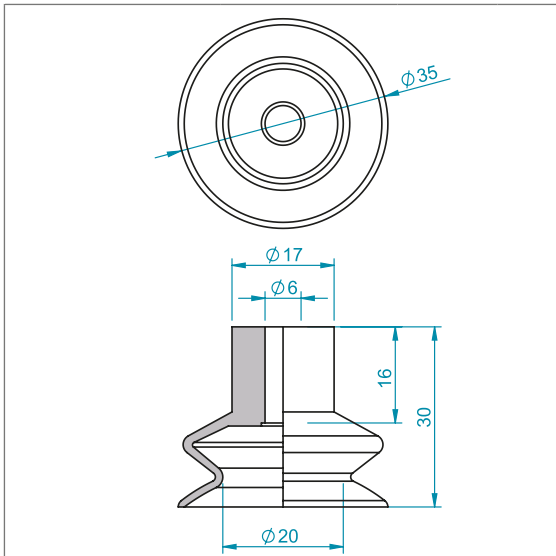
B8-034-001-*



Verfügbare Materialien	Saugeranschlüsse	Anschluss	Seite
SI-TR	auf Anfrage	-	-

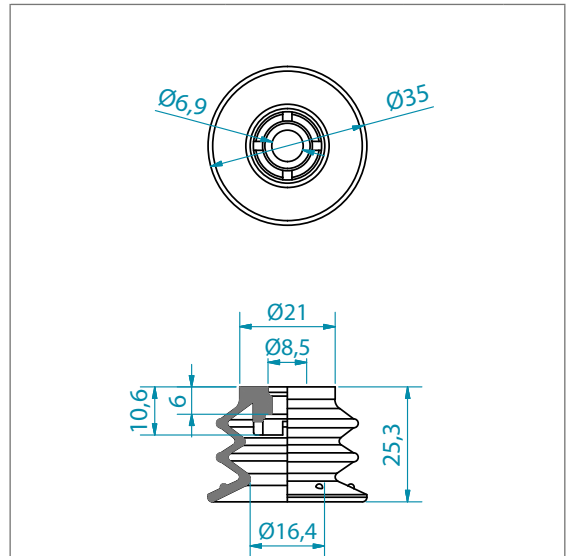
Balgensauger

B1-035-001-*



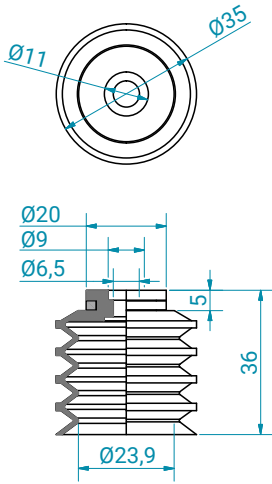
Verfügbare Materialien	Saugeranschlüsse	Anschluss	Seite
VL-BL	FT-18M-018	G1/8 AG	232
	FT-18F-025	G1/8 IG	-

B2-035-001-*



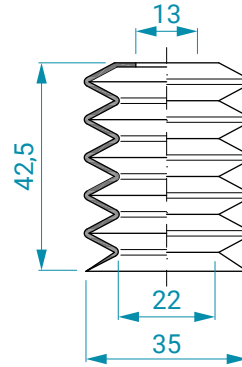
Verfügbare Materialien	Saugeranschlüsse	Anschluss	Seite
KFLEX-BLGE	FT-18M-030	G1/8 AG	-
	FT-18F-015	G1/8 IG	237
	FT-14M-019	G1/4 AG	239
	FT-14F-023	G1/4 IG	241

B4-035-001-*



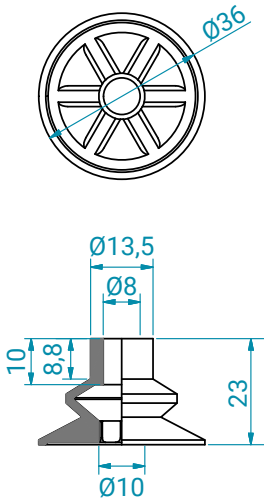
Verfügbare Materialien	Saugeranschlüsse	Anschluss	Seite
SI-R	auf Anfrage	-	-

B5-035-001-*



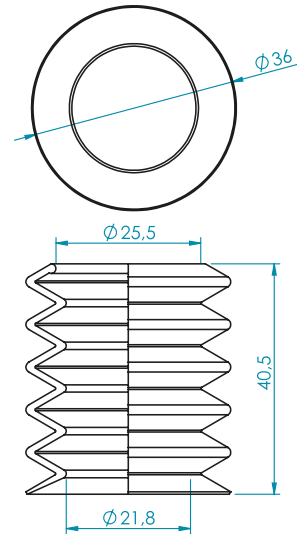
Verfügbare Materialien	Saugeranschlüsse	Anschluss	Seite
SI-TR	auf Anfrage	-	-

B1-036-001-*



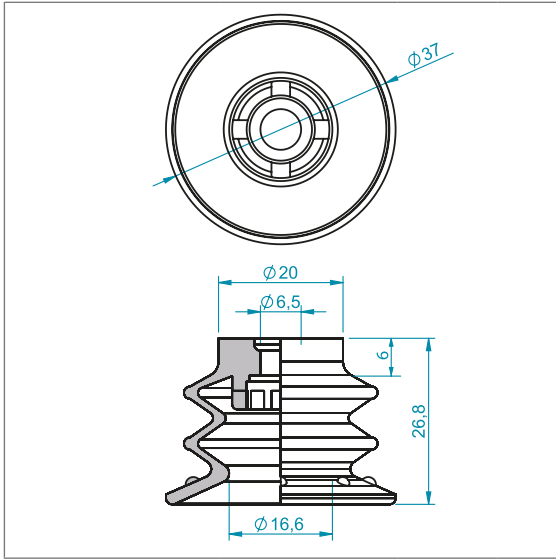
Verfügbare Materialien	Saugeranschlüsse	Anschluss	Seite
NR-SW, SI-TR	FT-18M-013	G1/8 AG	232
	FT-18F-006	G1/8 IG	236
	FT-14M-016	G1/4 AG	239
	FT-14F-004	G1/4 IG	-

B5-036-001-*



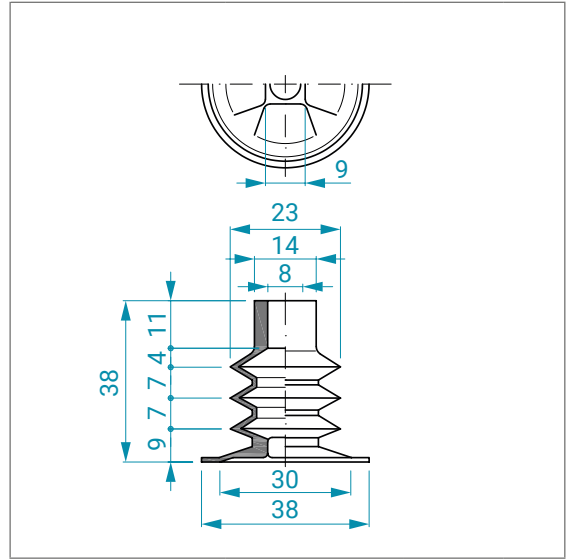
Verfügbare Materialien	Saugeranschlüsse	Anschluss	Seite
SID-BL, SI-R, SI-R-40, SI-TR	auf Anfrage	-	-

B2-037-001-*



Verfügbare Materialien	Saugeranschlüsse	Anschluss	Seite
SI-TR	auf Anfrage	-	-

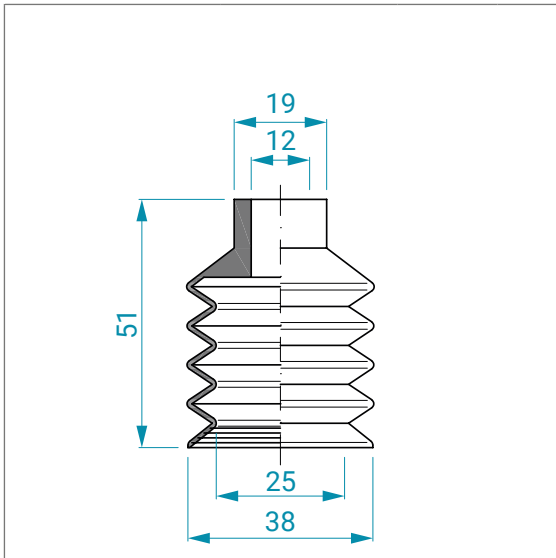
B3-038-001-*



Verfügbare Materialien	Saugeranschlüsse	Anschluss	Seite
NRE-BG, SI-TR	auf Anfrage	-	-

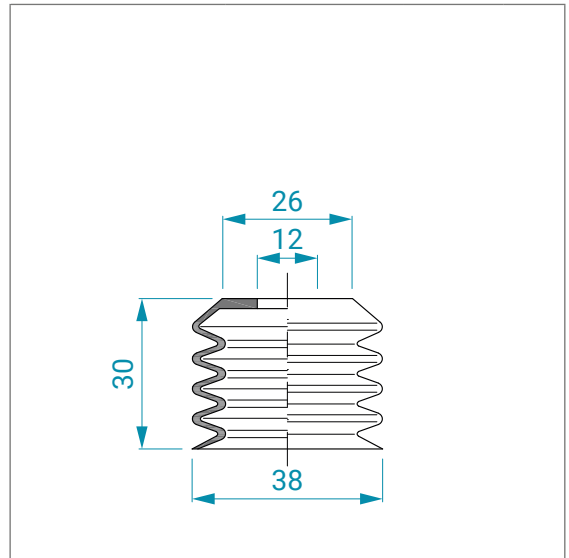
Balgensauger

B4-038-001-*



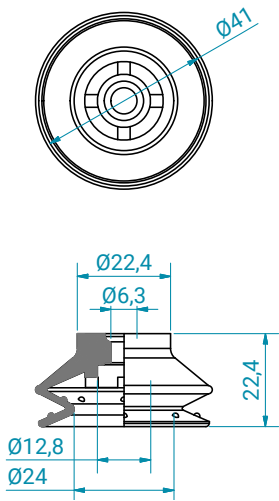
Verfügbare Materialien	Saugeranschlüsse	Anschluss	Seite
SI-TR	auf Anfrage	-	-

B4-038-002-*



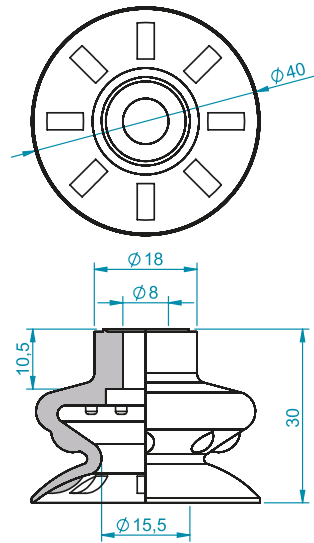
Verfügbare Materialien	Saugeranschlüsse	Anschluss	Seite
SI-TR	auf Anfrage	-	-

B1-040-001-*



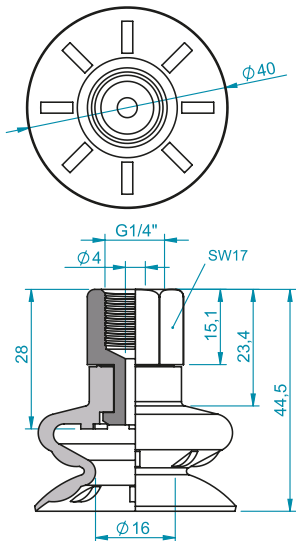
Verfügbare Materialien	Saugeranschlüsse	Anschluss	Seite
KFLEX-BLGE	FT-18M-030	G1/8 AG	-
	FT-18M-033	G1/8 AG	233
	FT-18F-015	G1/8 IG	237
	FT-14M-019	G1/4 AG	239
	FT-38F-14F-001	G3/8 IG	-

B1-040-002-*



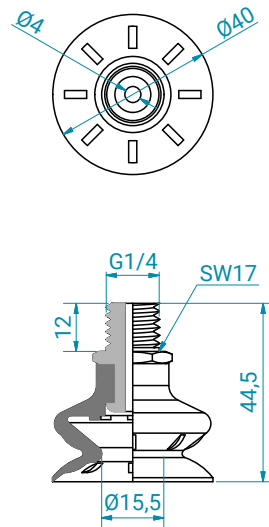
Verfügbare Materialien	Saugeranschlüsse	Anschluss	Seite
EPDM-GR, NBR-SW, NRE-BG-40, PU-BL, SI-R	FT-18M-013	G1/8 AG	232
	FT-18F-006	G1/8 IG	236
	FT-14M-016	G1/4 AG	239
	FT-14F-004	G1/4 IG	-

B1-040-002-*-14F



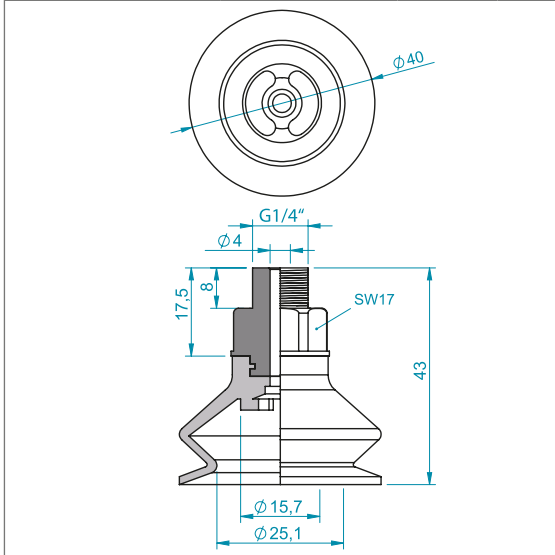
Verfügbare Materialien	Saugeranschlüsse	Anschluss	Seite
EPDM-GR, NBR-SW, NRE-BG, PU-BL, SI-R, SI-TR	-	-	-

B1-040-002-*-14M



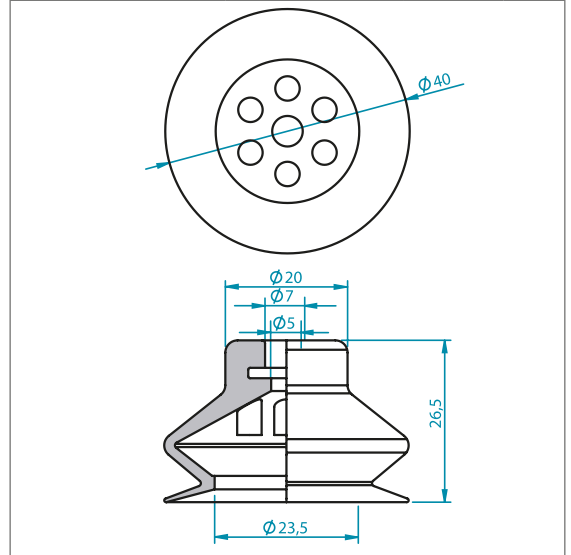
Verfügbare Materialien	Saugeranschlüsse	Anschluss	Seite
EPDM-GE, NBR-SW, NRE-BG, PU-BL, SI-R, SI-TR	-	-	-

B1-040-003-* -14M



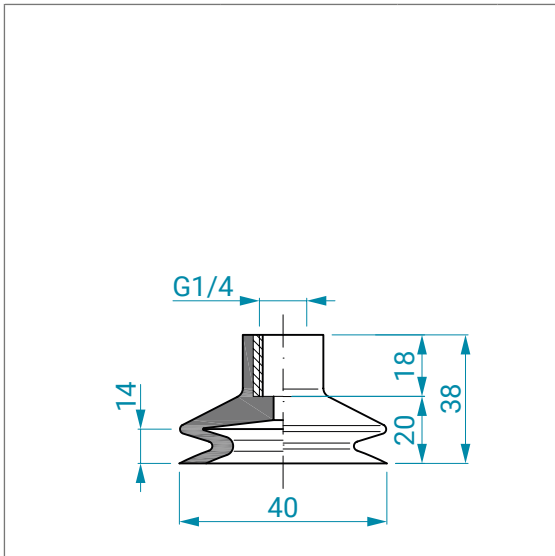
Verfügbare Materialien	Saugeranschlüsse	Anschluss	Seite
NBR-SW, PU-TR, SI-BL	-	-	-

B1-040-004-*



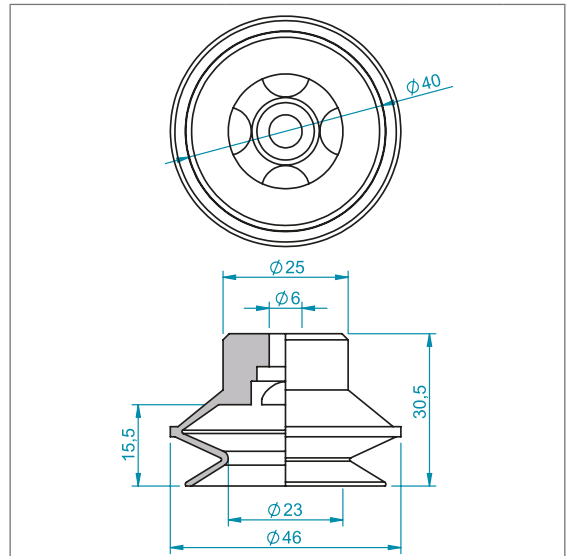
Verfügbare Materialien	Saugeranschlüsse	Anschluss	Seite
PU-BL-70, SI-TR	FT-M5M-020	M5 AG	228
	FT-18M-M5F-003	G1/8 AG	235
	FT-14M-M5F-001	G1/4 AG	-

B1-040-005-* -14F



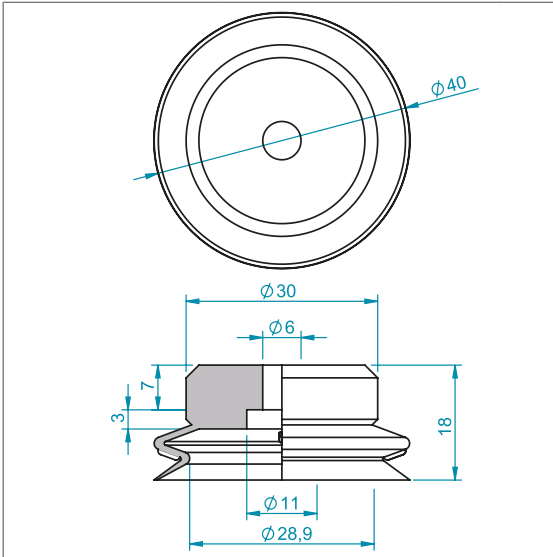
Verfügbare Materialien	Saugeranschlüsse	Anschluss	Seite
NR-BR, SI-TR	-	-	-

B1-040-006-*



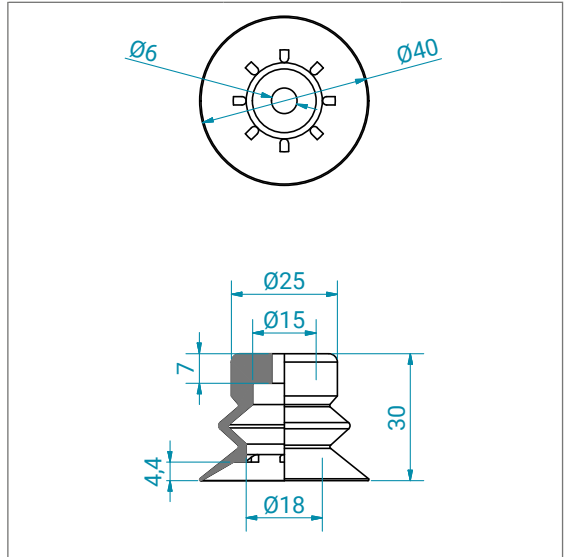
Verfügbare Materialien	Saugeranschlüsse	Anschluss	Seite
CR-G, HNBR-BL, HNBR-WR, NBR-SW, NR-GR, PU-BL, SI-TR, SI-TR-30	FT-M6M-006	M6 AG	-
	FT-18M-007	G1/8 AG	231
	FT-18F-003	G1/8 IG	236
	FT-14M-017	G1/4 AG	-
	FT-14F-008	G1/4 IG	241

B1-040-007-*



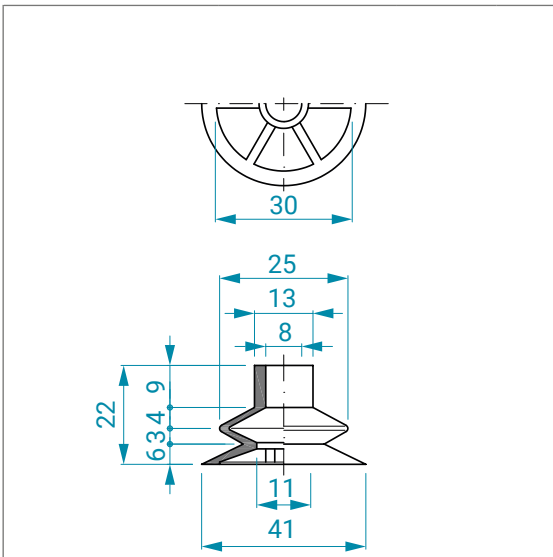
Verfügbare Materialien	Saugeranschlüsse	Anschluss	Seite
HNBR-WR, NBR-SW, NR-GR, PU-BL, SI-TR	auf Anfrage	-	-

B1-040-009-*



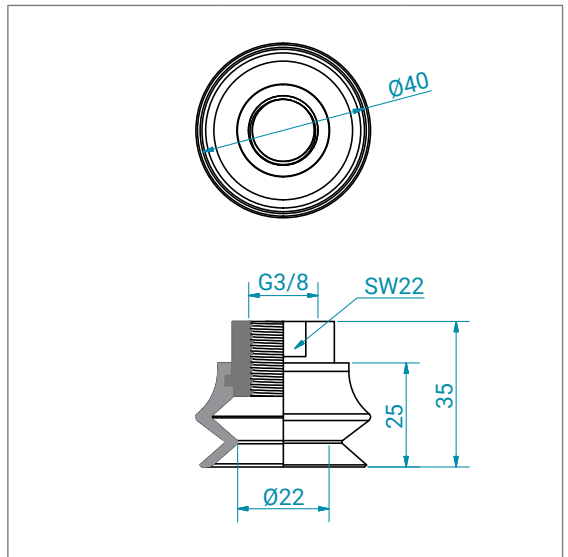
Verfügbare Materialien	Saugeranschlüsse	Anschluss	Seite
NBR-SW, SI-TR	auf Anfrage	-	-

B1-040-010-*



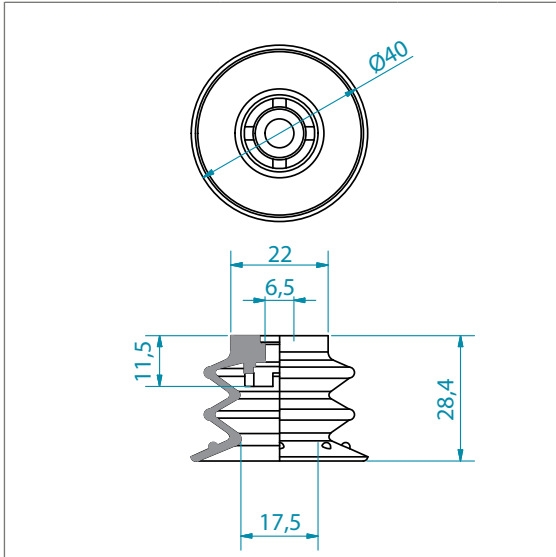
Verfügbare Materialien	Saugeranschlüsse	Anschluss	Seite
SI-TR	FT-18M-013	G1/8 AG	232
	FT-18F-006	G1/8 IG	236
	FT-14M-016	G1/4 AG	239
	FT-14F-004	G1/4 IG	-

B1-040-016-*-38F



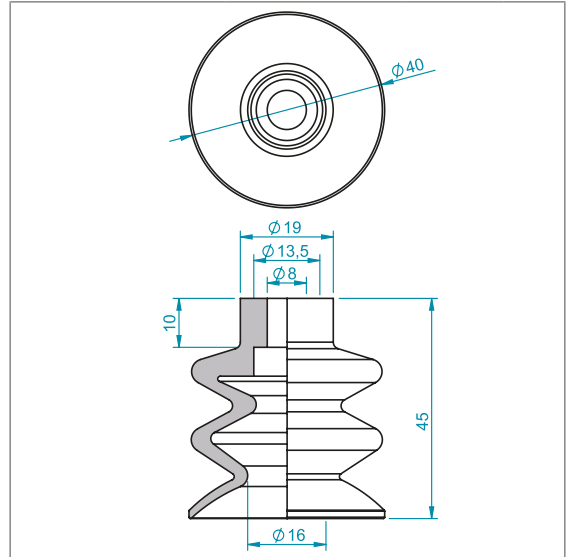
Verfügbare Materialien	Saugeranschlüsse	Anschluss	Seite
NBR-SW	-	-	-

B2-040-001-*



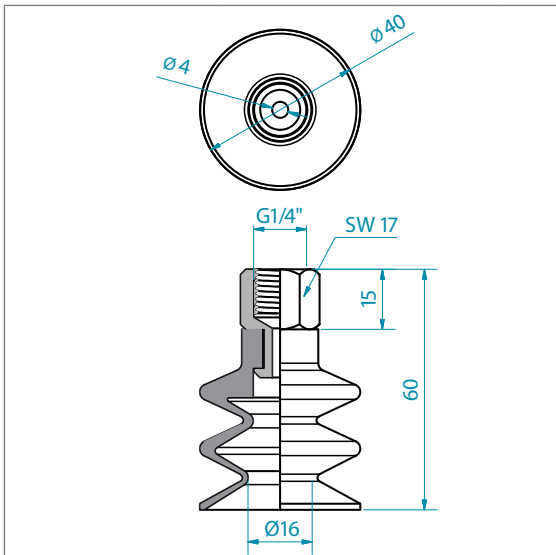
Verfügbare Materialien	Saugeranschlüsse	Anschluss	Seite
KFLEX-BLGE	FT-18M-030	G1/8 AG	-
	FT-18F-017	G1/8 IG	-
	FT-14M-019	G1/4 AG	239
	FT-38F-14F-001	G3/8 IG	-

B2-040-002-*



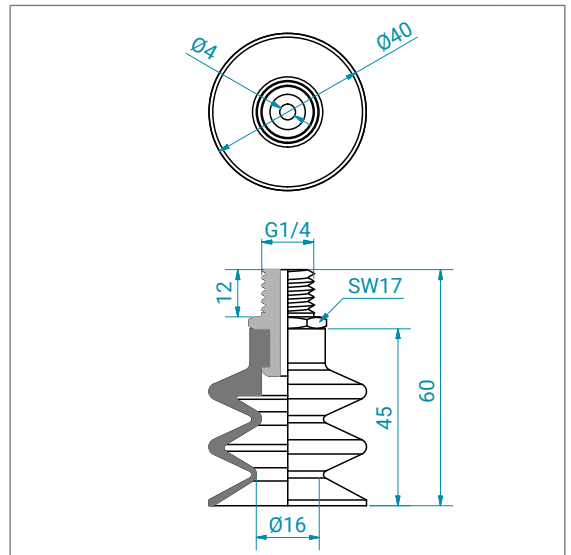
Verfügbare Materialien	Saugeranschlüsse	Anschluss	Seite
EPDM-GR, NBR-SW, NRE-BG, PU-BL, SI-R, SI-TR	FT-18M-013	G1/8 AG	232
	FT-18F-006	G1/8 IG	236
	FT-14M-016	G1/4 AG	239
	FT-14F-004	G1/4 IG	-

B2-040-002-*-14F



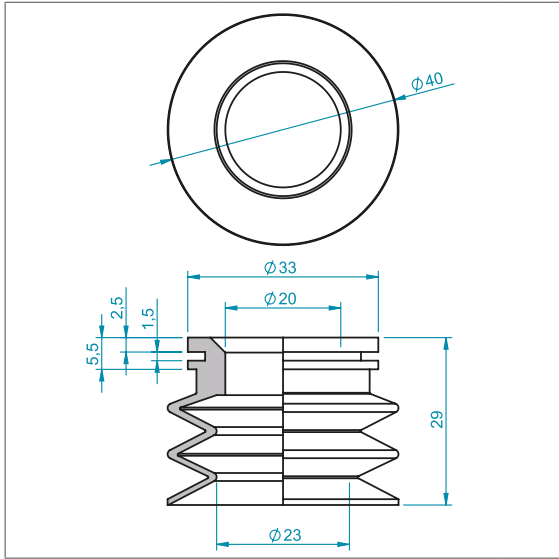
Verfügbare Materialien	Saugeranschlüsse	Anschluss	Seite
EPDM-GR, HNBR-WR, NBR-SW, NRE-BG, PU-BR, SI-R, SI-TR	-	-	-

B2-040-002-*-14M



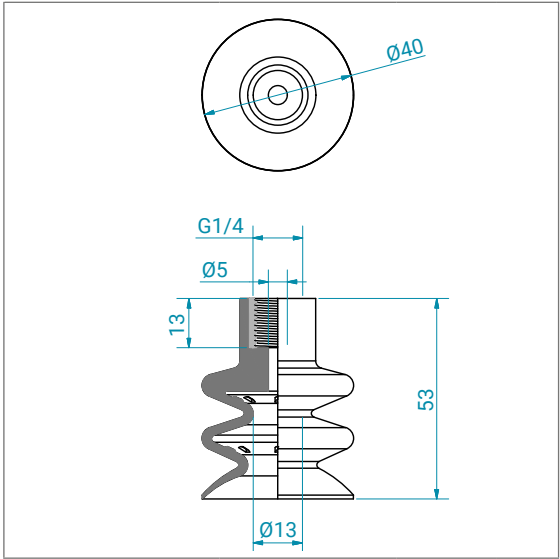
Verfügbare Materialien	Saugeranschlüsse	Anschluss	Seite
EPDM-GR, HNBR-WR, NBR-SW, NRE-BG, PU-BL, SI-R, SI-TR	-	-	-

B2-040-003-*



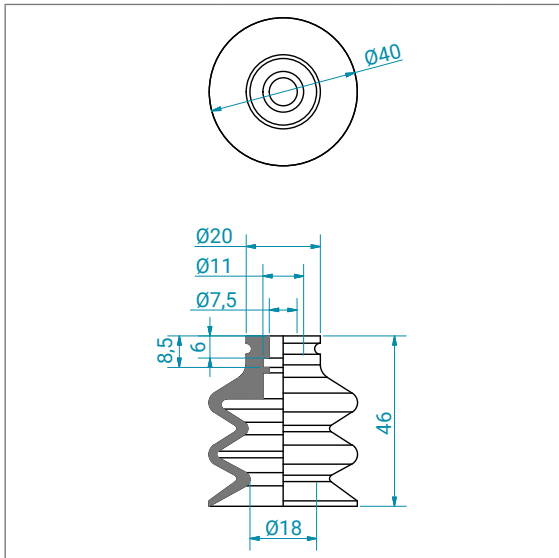
Verfügbare Materialien	Saugeranschlüsse	Anschluss	Seite
NR-BL, SI-BL-40, NBR-SW, SI-BL	auf Anfrage	-	-

B2-040-005-*-14F



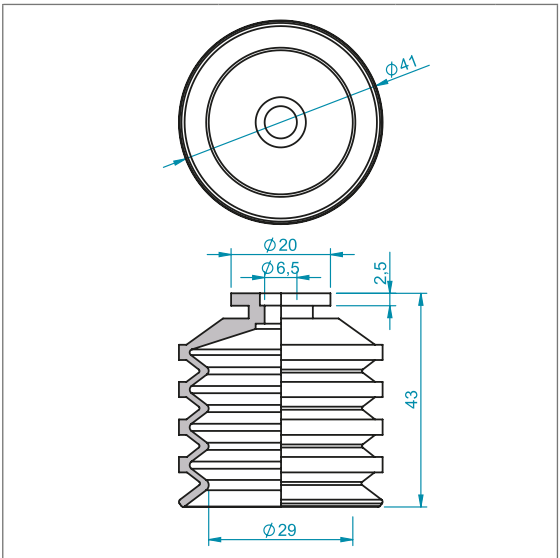
Verfügbare Materialien	Saugeranschlüsse	Anschluss	Seite
NBR-SW, NR-SW, SI-TR	-	-	-

B2-040-006-*



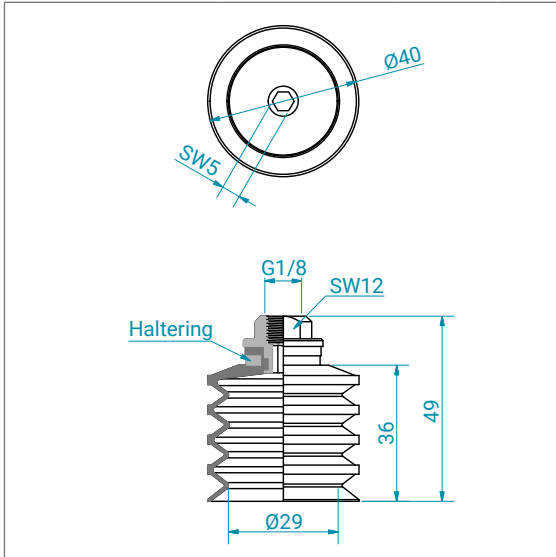
Verfügbare Materialien	Saugeranschlüsse	Anschluss	Seite
SI-R	auf Anfrage	-	-

B4-040-001-*



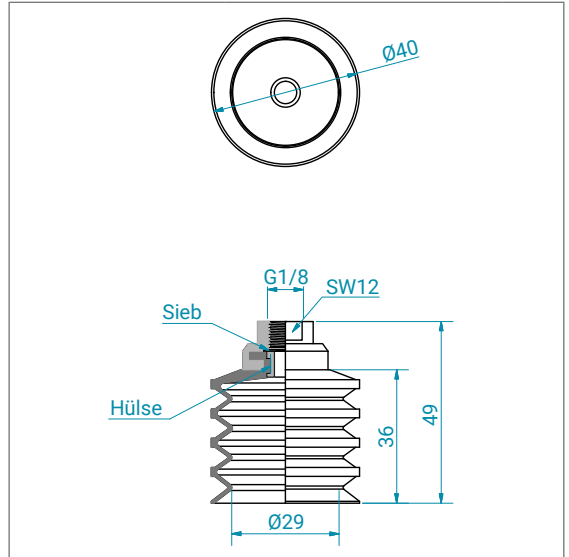
Verfügbare Materialien	Saugeranschlüsse	Anschluss	Seite
CR-SW, NBR-SW, SI-TR	FT-18F-015	G1/8 IG	237

B4-040-001-* -18F



Verfügbare Materialien	Saugeranschlüsse	Anschluss	Seite
CR-SW, NBR-SW, SI-R, SI-TR	-	-	-

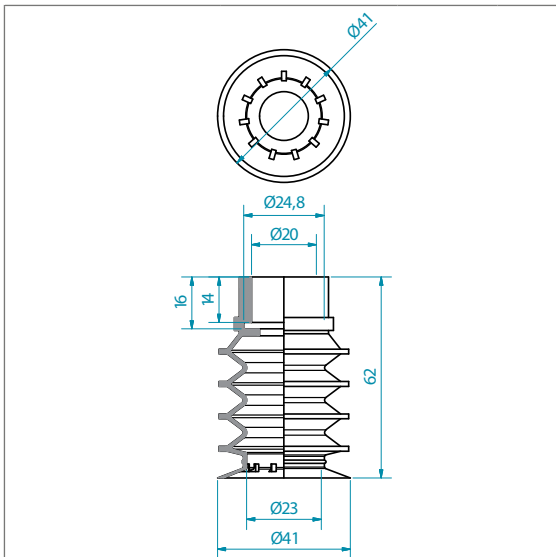
B4-040-001-* -18F-S



Verfügbare Materialien	Saugeranschlüsse	Anschluss	Seite
CR-SW, NBR-SW, SI-R, SI-TR	-	-	-

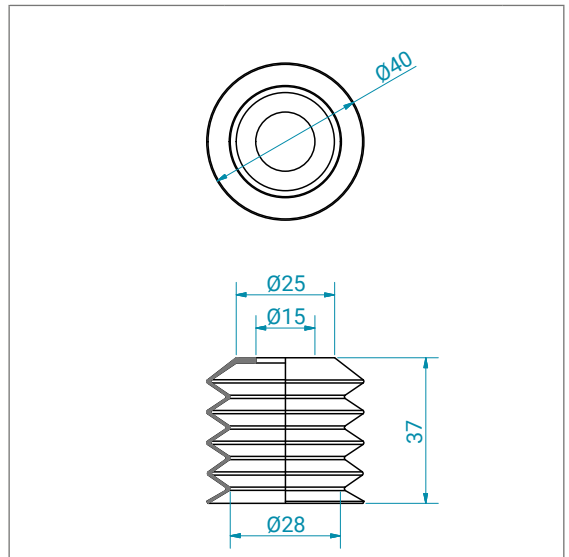
Balgensauger

B4-040-002-*



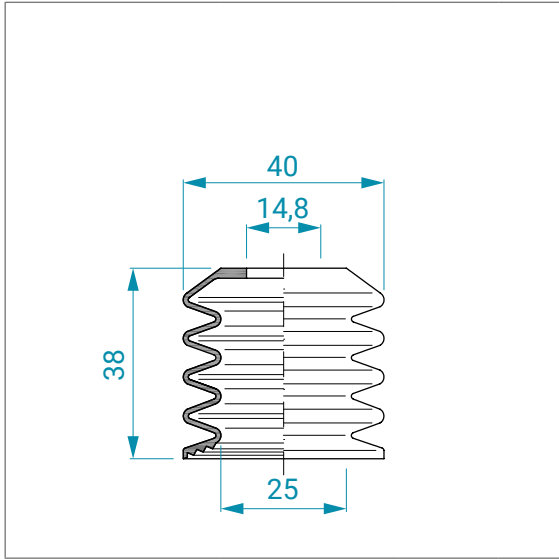
Verfügbare Materialien	Saugeranschlüsse	Anschluss	Seite
SI-G	auf Anfrage	-	-

B4-040-004-*



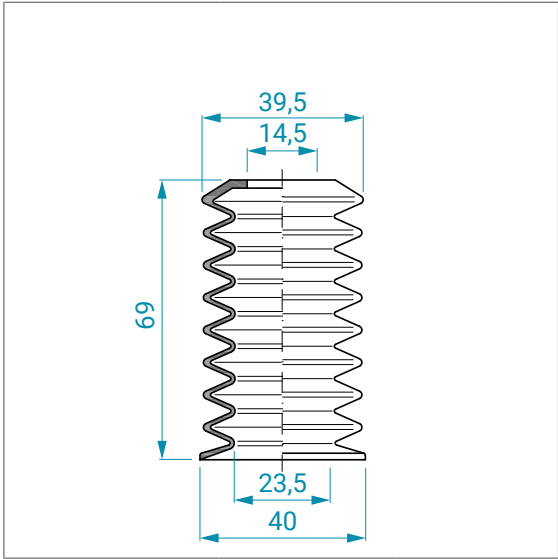
Verfügbare Materialien	Saugeranschlüsse	Anschluss	Seite
SI-BL-30, SID-BL, SI-TR	auf Anfrage	-	-

B4-040-005-*



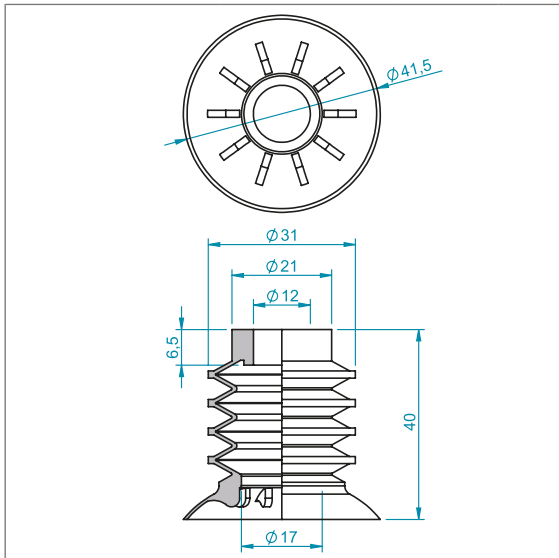
Verfügbare Materialien	Saugeranschlüsse	Anschluss	Seite
SI-TR	auf Anfrage	-	-

B8-040-001-*



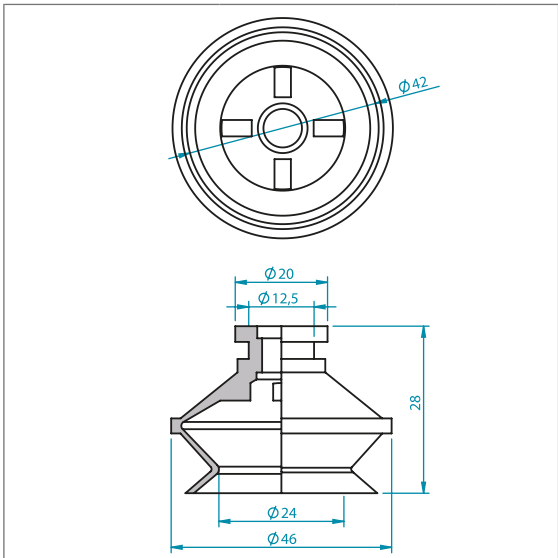
Verfügbare Materialien	Saugeranschlüsse	Anschluss	Seite
SI-TR	auf Anfrage	-	-

B4-041-001-*



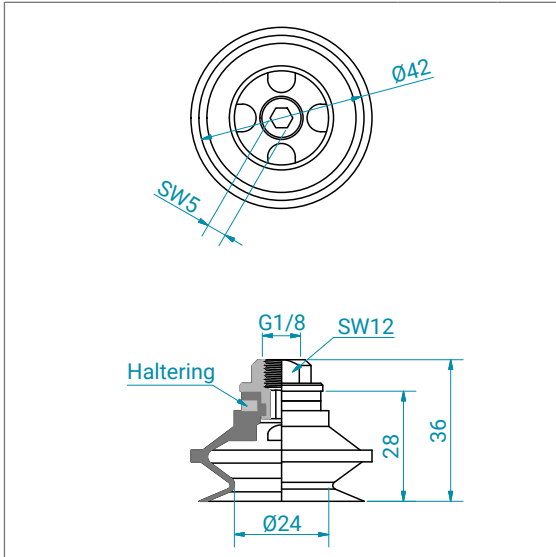
Verfügbare Materialien	Saugeranschlüsse	Anschluss	Seite
SI-R	auf Anfrage	-	-

B1-042-001-*



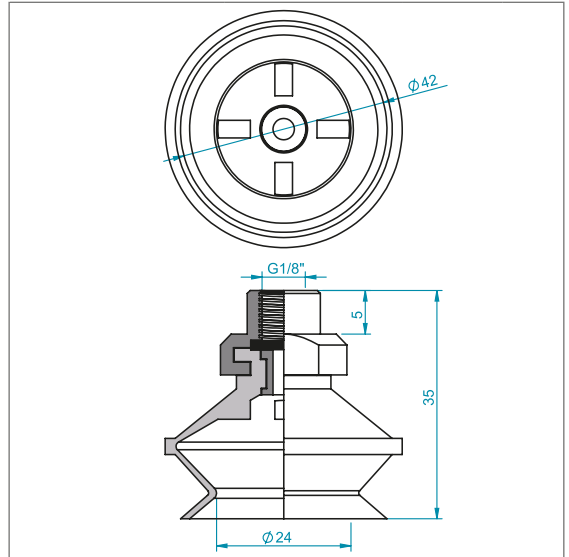
Verfügbare Materialien	Saugeranschlüsse	Anschluss	Seite
CR-SW, HNBR-BL, NBR-SW, NRE-BG, NR-GR, PU-BL, PU-BL-70, SI-R, SI-TR	FT-18F-015	G1/4 IG	237

B1-042-001-* -18F



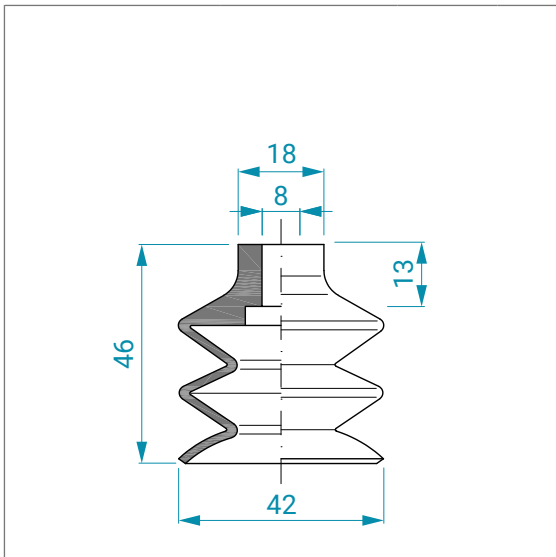
Verfügbare Materialien	Saugeranschlüsse	Anschluss	Seite
CR-SW, HNBR-BL, HNBR-WR, NBR-SW, NR-GR, PU-BL, SI-R, SI-TR	-	-	-

B1-042-001-* -18F-S



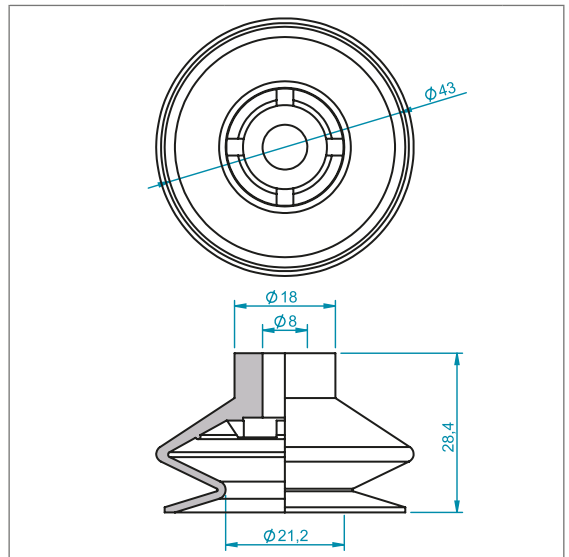
Verfügbare Materialien	Saugeranschlüsse	Anschluss	Seite
CR-G, CR-SW, HNBR-WR, NBR-SW, NR-GR, PU-BL, SI-R, SI-TR	-	-	-

B2-042-001-*



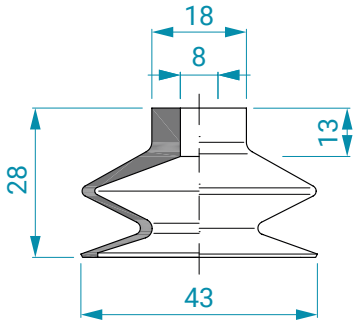
Verfügbare Materialien	Saugeranschlüsse	Anschluss	Seite
TF-BL, TF-BL-50	FT-M6M-007	M6 AG	-
	FT-18M-015	G1/8 AG	232
	FT-18F-008	G1/8 IG	237
	FT-14M-010	G1/4 AG	238
	FT-14F-003	G1/4 IG	240

B1-043-001-*



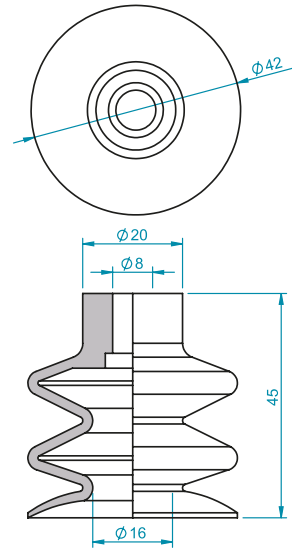
Verfügbare Materialien	Saugeranschlüsse	Anschluss	Seite
CR-G, FKM-G, HNBR-BL, HNBR-WR, NBR-SW, NRE-GR, PU-BL, SI-TR	FT-M6M-007	M6 AG	-
	FT-18M-015	G1/8 AG	232
	FT-18F-008	G1/8 IG	237
	FT-14M-010	G1/4 AG	238
	FT-14F-003	G1/4 IG	240

B1-043-002-*



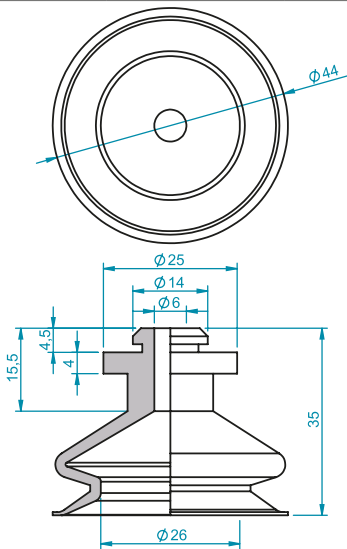
Verfügbare Materialien	Saugeranschlüsse	Anschluss	Seite
TF-BL, TF-BL-50	FT-M6M-007	M6 AG	-
	FT-18M-015	G1/8 AG	232
	FT-18F-008	G1/8 IG	237
	FT-14M-010	G1/4 AG	238
	FT-14F-003	G1/4 IG	240

B2-043-001-*



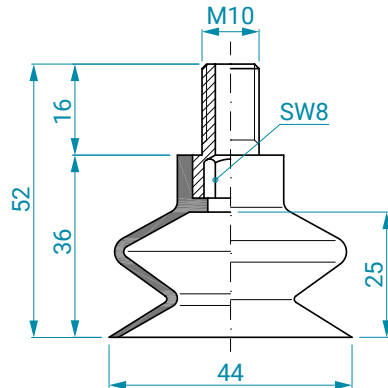
Verfügbare Materialien	Saugeranschlüsse	Anschluss	Seite
HNBR-BL, HNBR-WR, NBR-SW, NR-GR, PU-BL, SI-G, SI-TR, SI-TR-30	FT-M6M-007	M6 AG	-
	FT-18M-015	G1/8 AG	232
	FT-18F-008	G1/8 IG	237
	FT-14M-005	G1/4 AG	-
	FT-14M-010	G1/4 AG	238
	FT-14F-003	G1/4 IG	240

B1-044-001-*



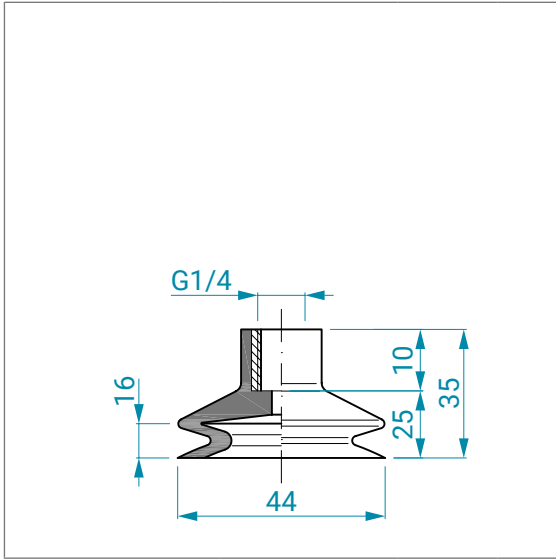
Verfügbare Materialien	Saugeranschlüsse	Anschluss	Seite
HNBR-WR	auf Anfrage	-	-

B1-044-002-*-M10M



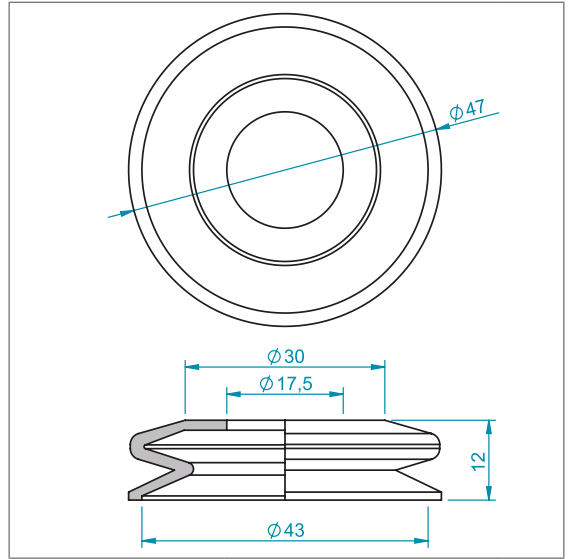
Verfügbare Materialien	Saugeranschlüsse	Anschluss	Seite
SI-TR	-	-	-

B1-044-003-* -14F



Verfügbare Materialien	Saugeranschlüsse	Anschluss	Seite
NR-SW, SI-TR	-	-	-

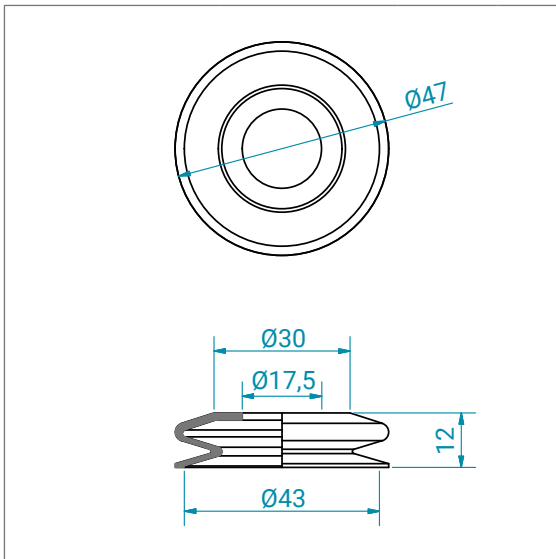
B1-046-001-*



Verfügbare Materialien	Saugeranschlüsse	Anschluss	Seite
NR-W	auf Anfrage	-	-

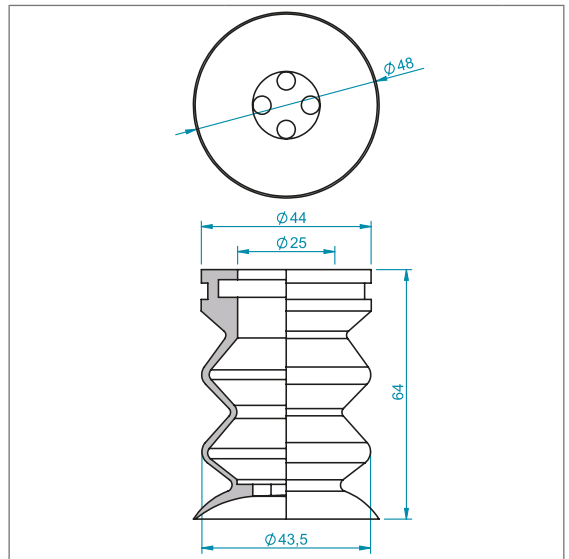
Balgensauger

B1-047-001-*



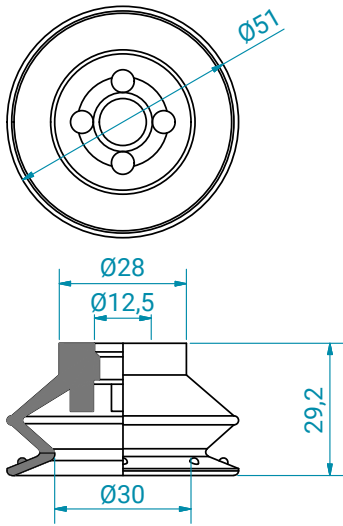
Verfügbare Materialien	Saugeranschlüsse	Anschluss	Seite
NR-BG	auf Anfrage	-	-

B2-048-001-*



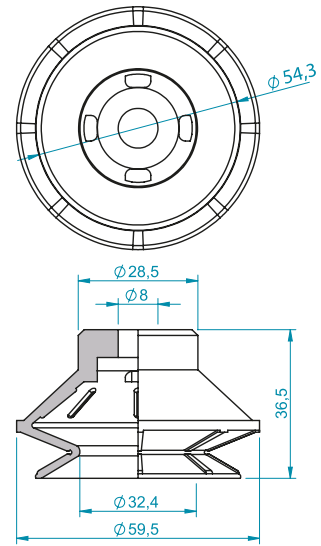
Verfügbare Materialien	Saugeranschlüsse	Anschluss	Seite
SI-TR	auf Anfrage	-	-

B1-050-001-*



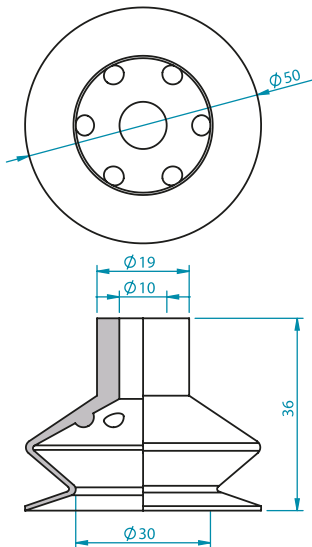
Verfügbare Materialien	Saugeranschlüsse	Anschluss	Seite
KFLEX-BLGE	FT-18F-015	G1/8 IG	237
	FT-14M-020	G1/4 AG	239
	FT-38M-002	G3/8 AG	243
	FT-38F-003	G3/8 IG	-

B1-050-002-*



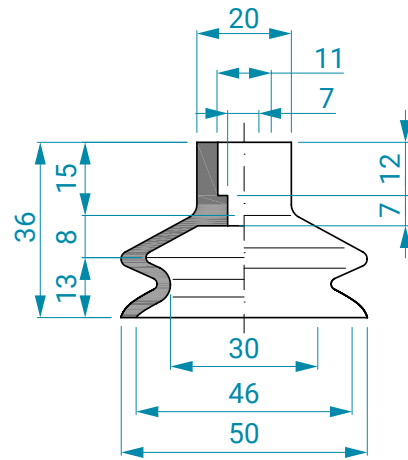
Verfügbare Materialien	Saugeranschlüsse	Anschluss	Seite
CR-G, NBR-SW, NR-GR, PU-BL, SI-TR, SI-TR-30	FT-18M-005	G1/8 AG	231
	FT-14F-022	G1/4 IG	-

B1-050-003-*



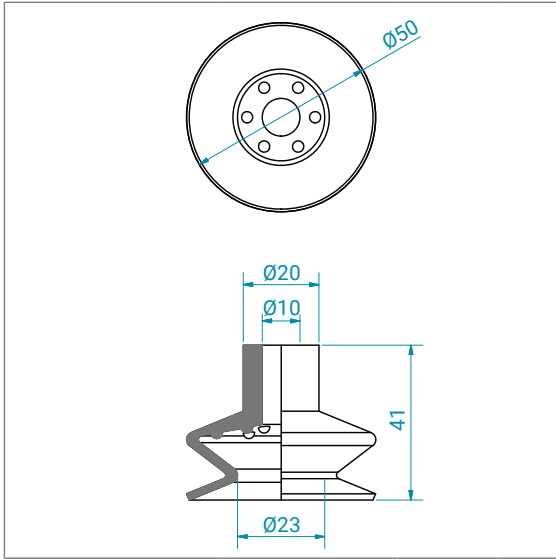
Verfügbare Materialien	Saugeranschlüsse	Anschluss	Seite
NBR-SW, NR-BG	auf Anfrage	-	-

B1-050-005-*



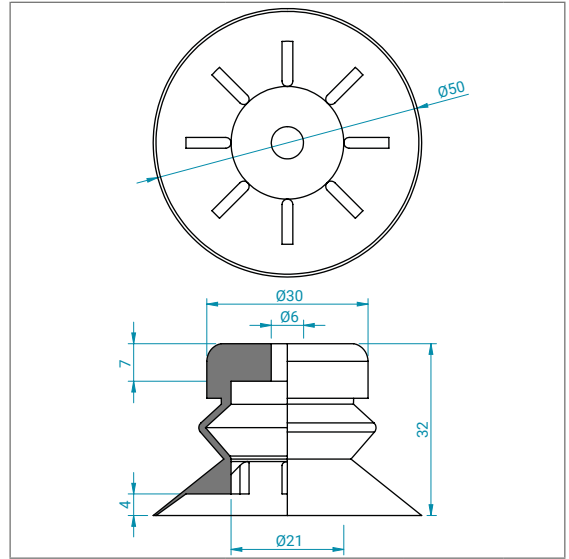
Verfügbare Materialien	Saugeranschlüsse	Anschluss	Seite
NRE-BR, SI-TR	auf Anfrage	-	-

B1-050-007-*



Verfügbare Materialien	Saugeranschlüsse	Anschluss	Seite
NBR-SW, NR-SW, SI-TR	auf Anfrage	-	-

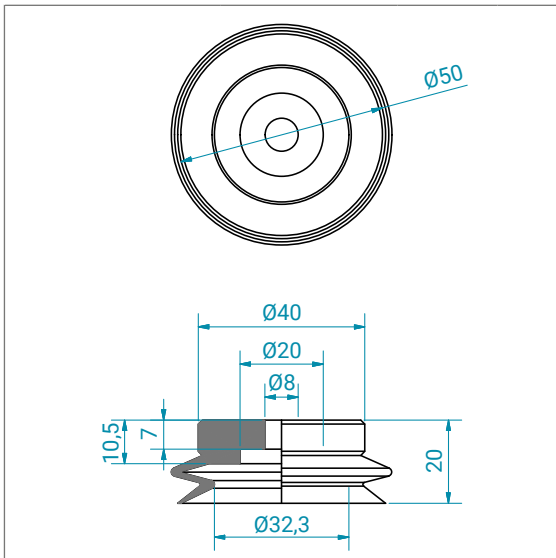
B1-050-009-*



Verfügbare Materialien	Saugeranschlüsse	Anschluss	Seite
NBR-SW, SI-TR	auf Anfrage	-	-

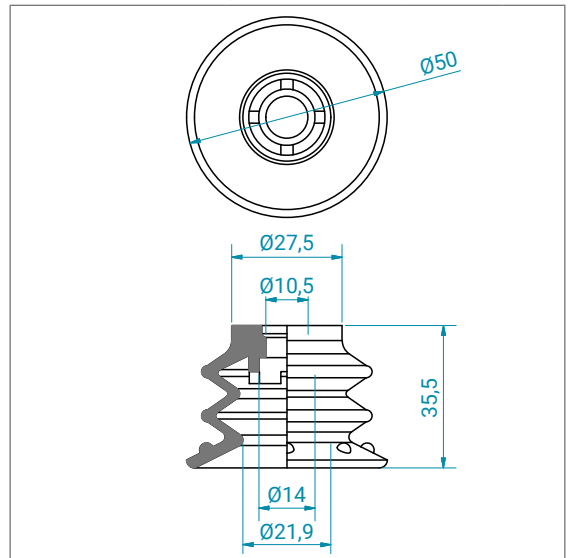
Balgensauger

B1-050-010-*



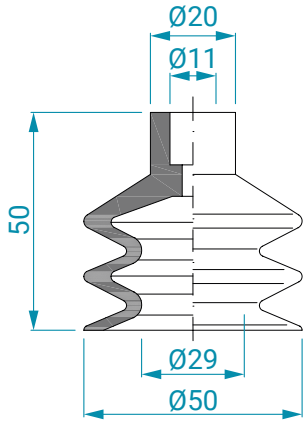
Verfügbare Materialien	Saugeranschlüsse	Anschluss	Seite
NBR-SW, SI-TR	auf Anfrage	-	-

B2-050-001-*



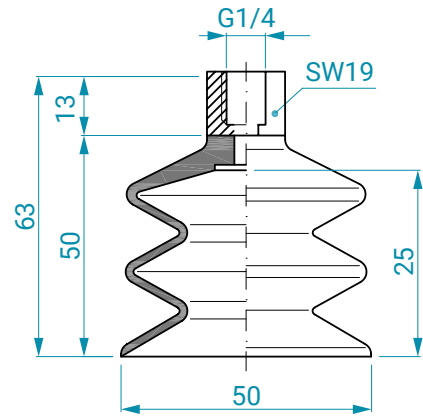
Verfügbare Materialien	Saugeranschlüsse	Anschluss	Seite
KFLEX-BLGE	FT-18F-016	G1/8 AG	237
	FT-14M-020	G1/4 IG	239

B2-050-002-*



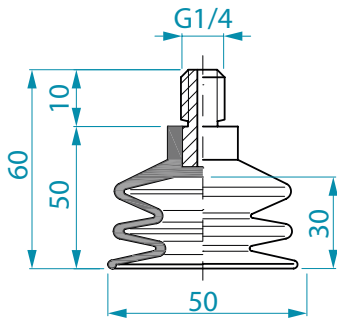
Verfügbare Materialien	Saugeranschlüsse	Anschluss	Seite
NBR-SW, NRE-SW, SI-TR	FT-M10M-003	M10 AG	-

B2-050-002-*-14F



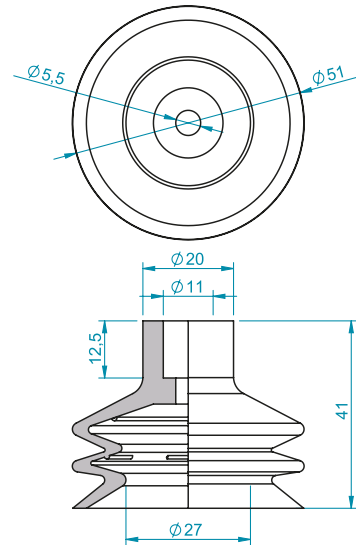
Verfügbare Materialien	Saugeranschlüsse	Anschluss	Seite
NBR-SW, NR-BG, NRE-SW, SI-TR, VL-BL	-	-	-

B2-050-002-*-14M



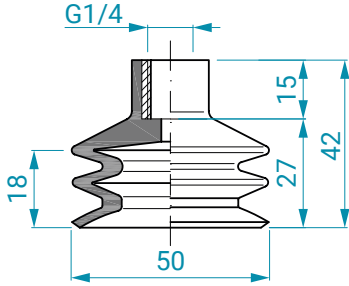
Verfügbare Materialien	Saugeranschlüsse	Anschluss	Seite
NRE-SW	-	-	-

B2-050-003-*



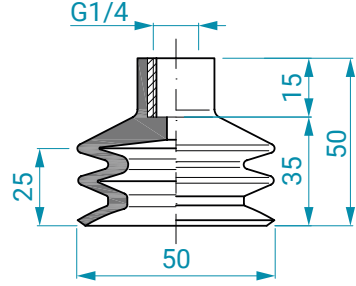
Verfügbare Materialien	Saugeranschlüsse	Anschluss	Seite
NBR-SW, NRE-BG, NR-SW, SI-TR	auf Anfrage	-	-

B2-050-004-* -14F



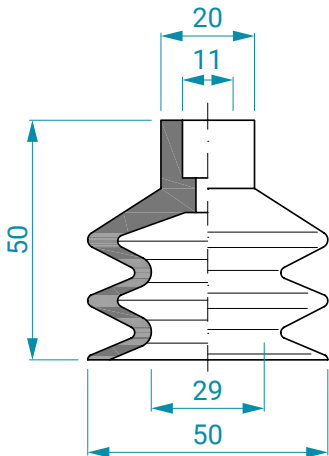
Verfügbare Materialien	Saugeranschlüsse	Anschluss	Seite
NBR-SW, NRE-BG, NR-SW, SI-TR	-	-	-

B2-050-006-* -14F



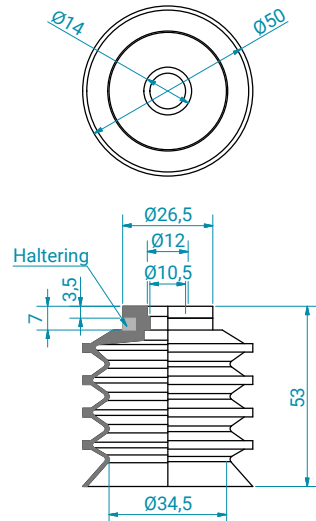
Verfügbare Materialien	Saugeranschlüsse	Anschluss	Seite
NR-BG	-	-	-

B2-050-007-*



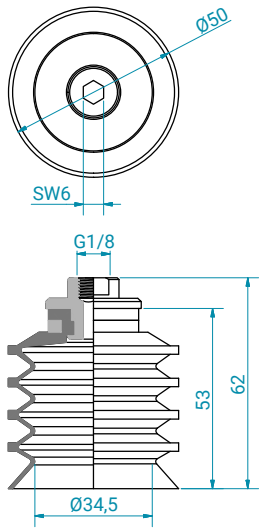
Verfügbare Materialien	Saugeranschlüsse	Anschluss	Seite
VL-BL	auf Anfrage	-	-

B4-050-001-*



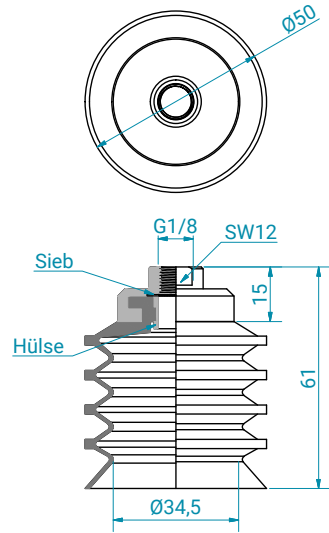
Verfügbare Materialien	Saugeranschlüsse	Anschluss	Seite
CR-SW, SILE-TR, SI-TR	FT-18F-016	G1/8 IG	237

B4-050-001*-18F



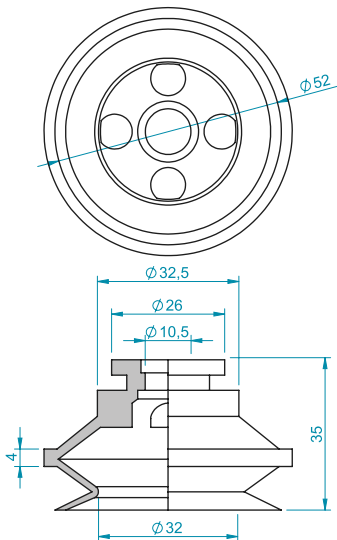
Verfügbare Materialien	Saugeranschlüsse	Anschluss	Seite
CR-SW, SI-TR	-	-	-

B4-050-001*-18F-S



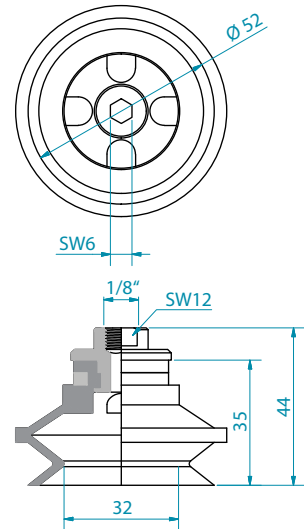
Verfügbare Materialien	Saugeranschlüsse	Anschluss	Seite
CR-SW, SI-TR	-	-	-

B1-052-001*



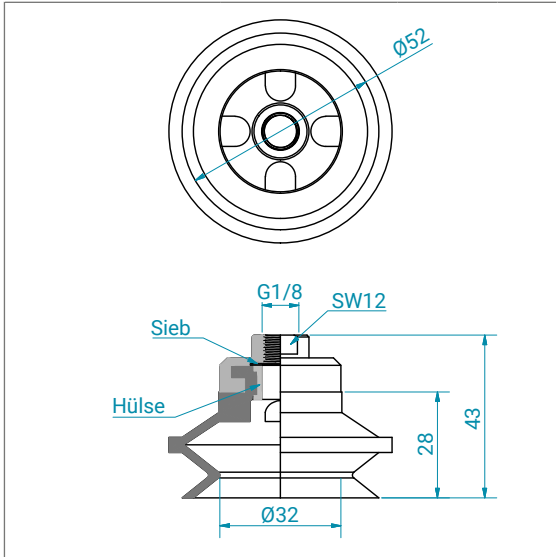
Verfügbare Materialien	Saugeranschlüsse	Anschluss	Seite
CR-SW, FKM-G, HNBR-BL, HNBR-WR, NBR-SW, NR-GR, PU-BL, SI-R, SI-TR	FT-18F-016	G1/8 IG	237

B1-052-001*-18F



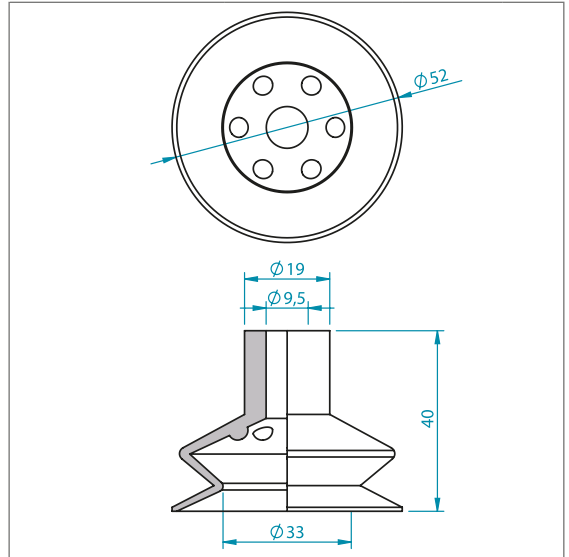
Verfügbare Materialien	Saugeranschlüsse	Anschluss	Seite
CR-SW, FKM-G, HNBR-WR, NBR-SW, NR-GR, PU-BL, SI-R, SI-TR	-	-	-

B1-052-001-* -18F-S



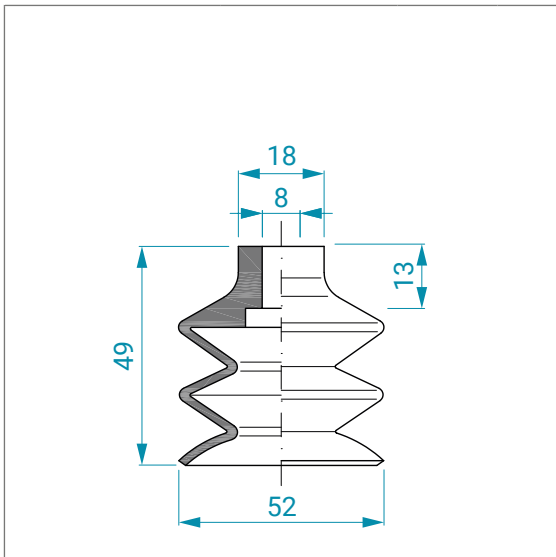
Verfügbare Materialien	Saugeranschlüsse	Anschluss	Seite
CR-SW, FKM-G, HNBR-WR, NBR-SW, NR-GR, SI-R, SI-TR	-	-	-

B1-052-004-*



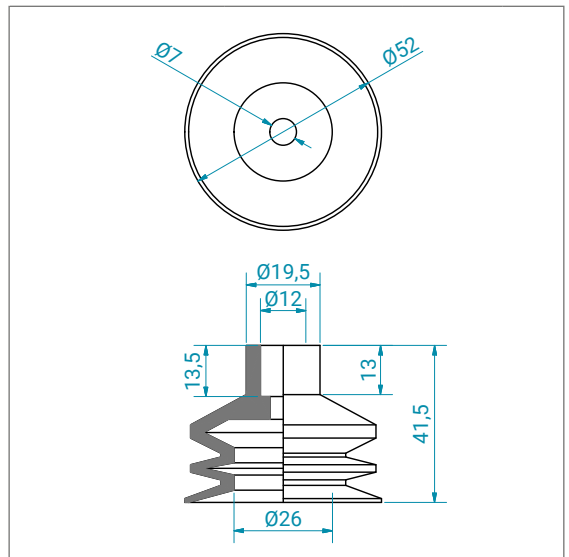
Verfügbare Materialien	Saugeranschlüsse	Anschluss	Seite
VL-BL	FT-18M-015	G1/8 AG	232
	FT-14M-014	G1/4 AG	-

B2-052-001-*



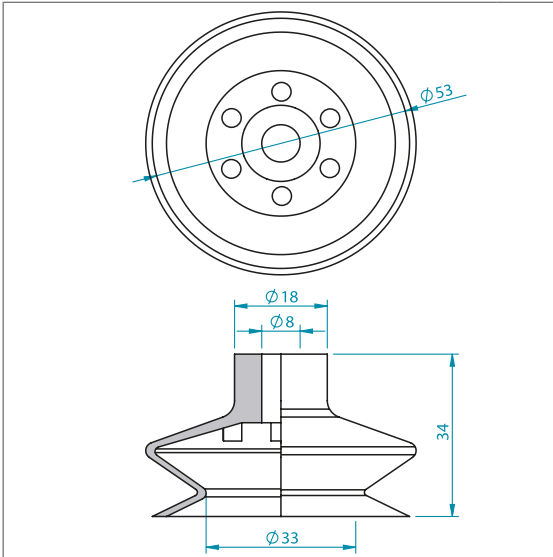
Verfügbare Materialien	Saugeranschlüsse	Anschluss	Seite
SI-TR, TF-BL, TF-BL-50	FT-M6M-007	M6 AG	-
	FT-18M-015	G1/8 AG	232
	FT-18F-008	G1/8 IG	237
	FT-14M-010	G1/4 AG	238
	FT-14F-003	G1/4 IG	240

B2-052-002-*



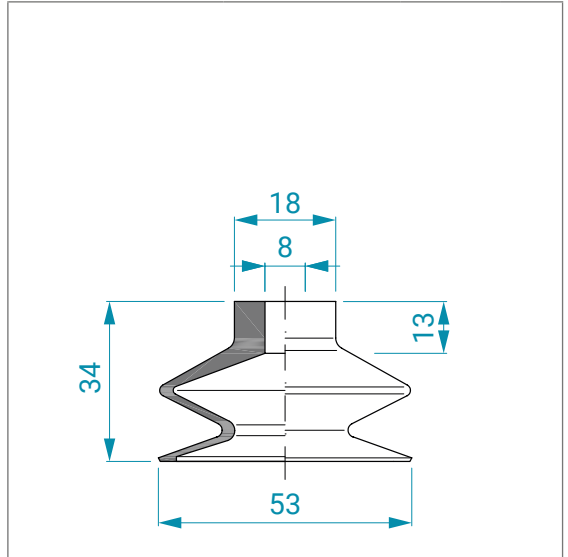
Verfügbare Materialien	Saugeranschlüsse	Anschluss	Seite
NBR-SW, SI-TR	auf Anfrage	-	-

B1-053-001-*



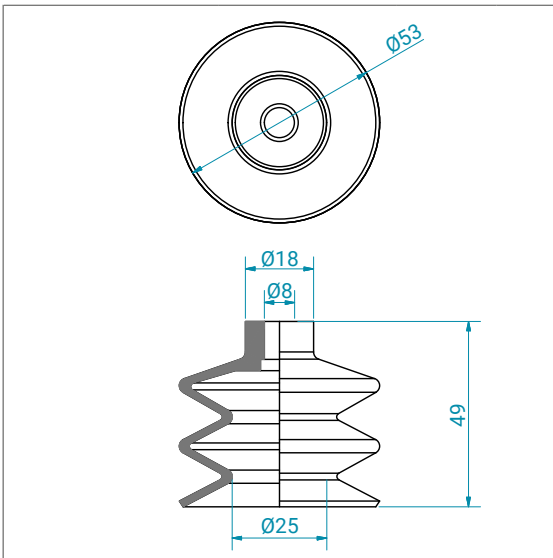
Verfügbare Materialien	Saugeranschlüsse	Anschluss	Seite
HNBR-BL, HNBR-WR, NBR-SW, NRE-GR, PU-BL, SI-TR, SI-TR-30	FT-M6M-007	M6 AG	-
	FT-18M-015	G1/8 AG	232
	FT-18F-008	G1/8 IG	237
	FT-14M-010	G1/4 AG	238
	FT-14F-003	G1/4 IG	240

B1-053-002-*



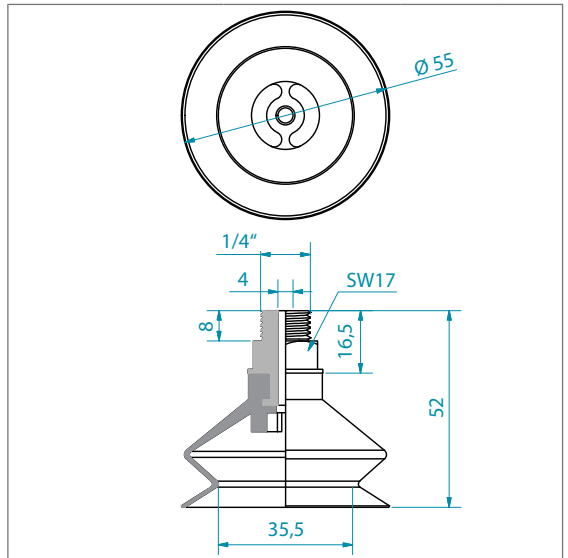
Verfügbare Materialien	Saugeranschlüsse	Anschluss	Seite
TF-BL, TF-BL-50	FT-M6M-007	M6 AG	-
	FT-18M-015	G1/8 AG	232
	FT-18F-008	G1/8 IG	237
	FT-14M-010	G1/4 AG	238
	FT-14F-003	G1/4 IG	240

B2-053-001-*



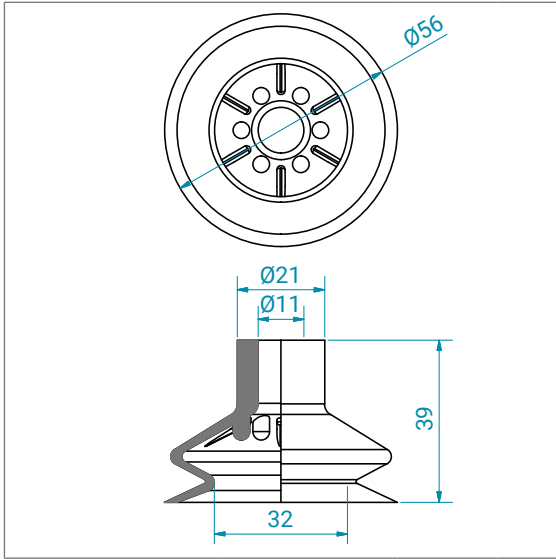
Verfügbare Materialien	Saugeranschlüsse	Anschluss	Seite
HNBR-BL, HNBR-WR, NBR-SW, NR-GR, PU-BL, SI-G, SI-TR, SI-TR-30	FT-M6M-007	M6 AG	-
	FT-18M-015	G1/8 AG	232
	FT-18F-008	G1/8 IG	237
	FT-14M-010	G1/4 AG	238
	FT-14M-016	G1/4 AG	239
	FT-14F-003	G1/4 IG	240

B1-055-001-*-14M



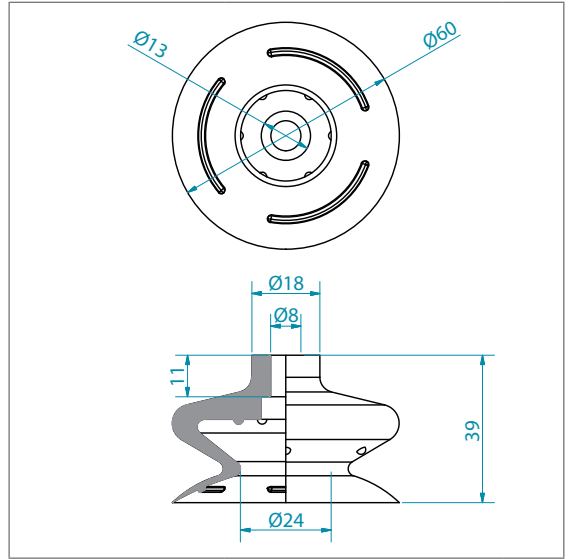
Verfügbare Materialien	Saugeranschlüsse	Anschluss	Seite
NBR-SW, SI-BL	-	-	-

B1-056-001-*



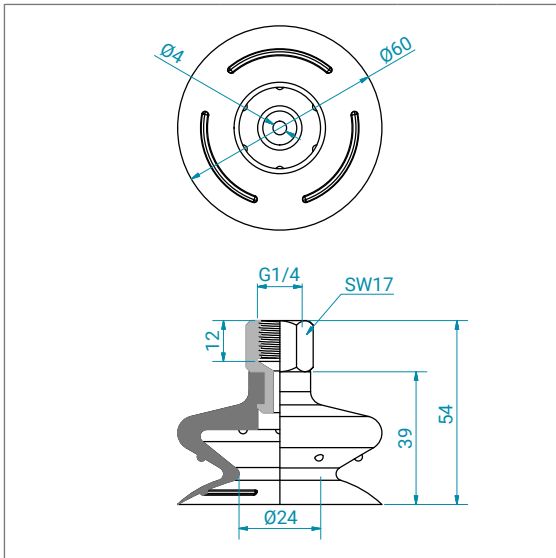
Verfügbare Materialien	Saugeranschlüsse	Anschluss	Seite
NBR-SW, SI-TR	auf Anfrage	-	-

B1-060-001-*



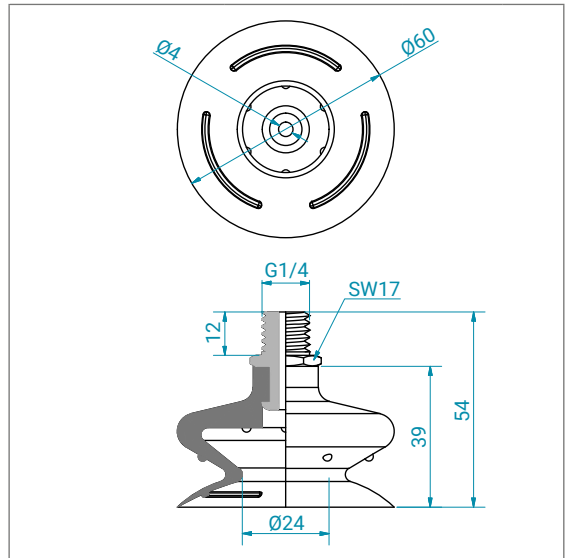
Verfügbare Materialien	Saugeranschlüsse	Anschluss	Seite
NBR-SW, NRE-BR, SI-R, SI-TR	FT-18M-013	G1/8 AG	232
	FT-18F-006	G1/8 IG	236
	FT-14M-016	G1/4 AG	239
	FT-14F-004	G1/4 IG	-

B1-060-001-*-14F



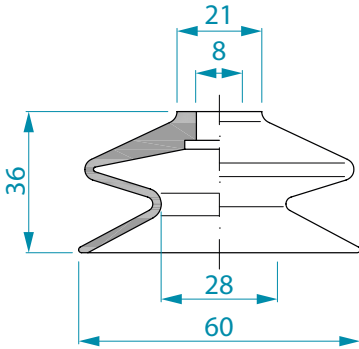
Verfügbare Materialien	Saugeranschlüsse	Anschluss	Seite
NBR-SW, NRE-BG, PU-BL, SI-R, SI-TR	-	-	-

B1-060-001-*-14M



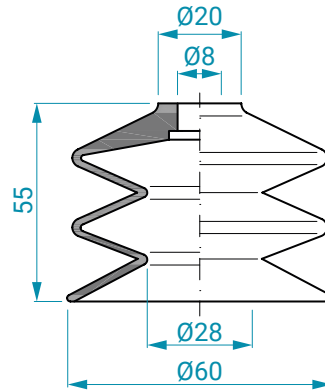
Verfügbare Materialien	Saugeranschlüsse	Anschluss	Seite
NBR-SW, NRE-BG, PU-BL, SI-R, SI-TR	-	-	-

B1-060-003-*



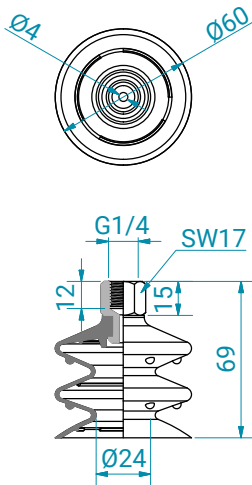
Verfügbare Materialien	Saugeranschlüsse	Anschluss	Seite
SI-TR	FT-14M-018	G1/4 AG	239
	FT-14F-005	G1/4 IG	240

B2-060-001-*



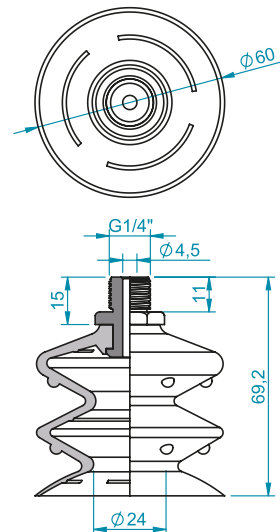
Verfügbare Materialien	Saugeranschlüsse	Anschluss	Seite
NR-SW, SI-TR	FT-M6M-007	M6 AG	-

B2-060-001-*-14F



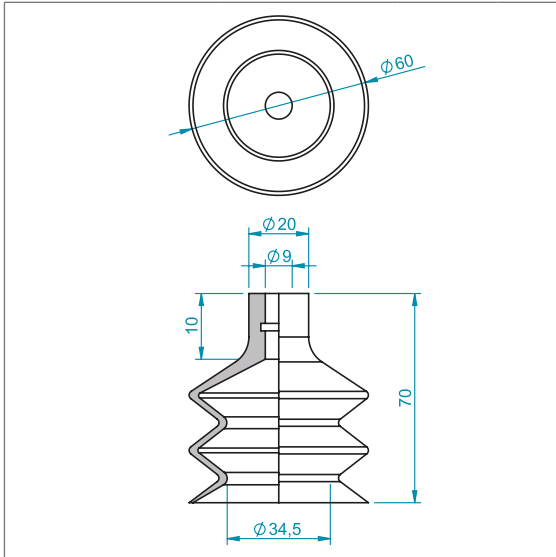
Verfügbare Materialien	Saugeranschlüsse	Anschluss	Seite
EPDM-GR, NBR-SW, NR-SW, SI-TR	-	-	-

B2-060-001-*-14M



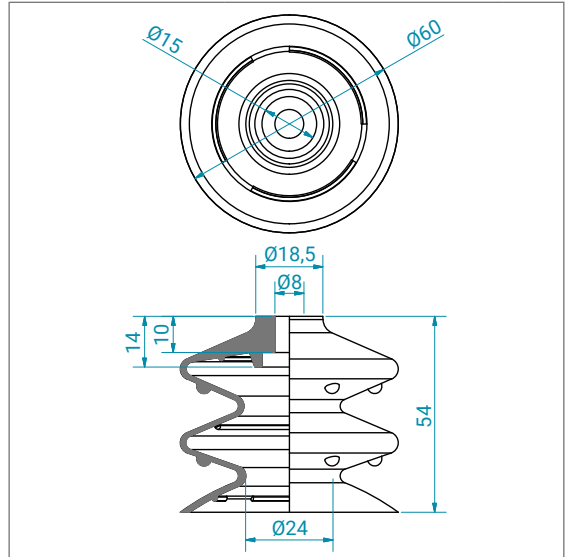
Verfügbare Materialien	Saugeranschlüsse	Anschluss	Seite
EPDM-GR, NBR-SW, PU-BL, SI-R, SI-TR	-	-	-

B2-060-002-*



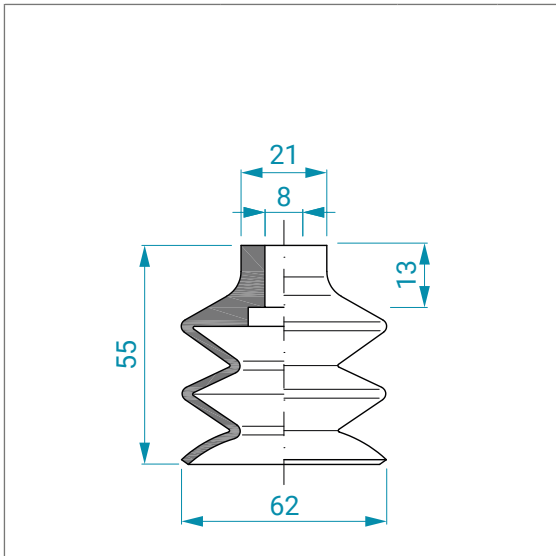
Verfügbare Materialien	Saugeranschlüsse	Anschluss	Seite
NBR-GR	auf Anfrage	-	-

B2-060-004-*



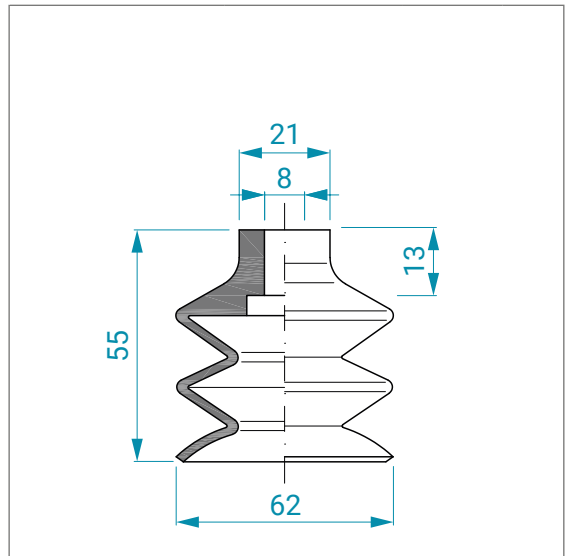
Verfügbare Materialien	Saugeranschlüsse	Anschluss	Seite
EPDM-GR, NBR-SW, SI-TR	auf Anfrage	-	-

B2-062-001-*



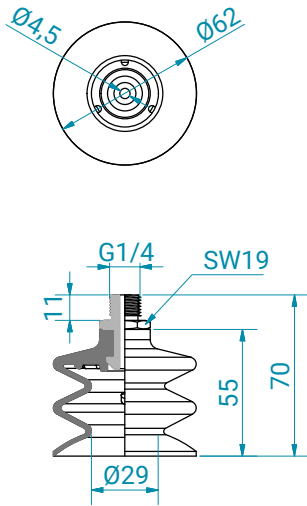
Verfügbare Materialien	Saugeranschlüsse	Anschluss	Seite
HNBR-BL, HNBR-WR, NBR-SW, NR-GR, PU-BL, SI-R, SI-TR, SI-TR-30	FT-M6M-007	M6 AG	-
	FT-18M-013	G1/8 AG	232
	FT-14M-005	G1/4 AG	-
	FT-14M-018	G1/4 AG	239

B2-062-002-*



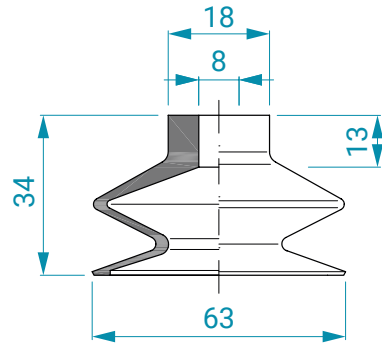
Verfügbare Materialien	Saugeranschlüsse	Anschluss	Seite
TF-BL, TF-BL-50	FT-M6M-007	M6 AG	-
	FT-18M-015	G1/8 AG	232
	FT-18F-008	G1/8 IG	237
	FT-14M-010	G1/4 AG	238
	FT-14F-003	G1/4 IG	240

B2-062-003-* -14M



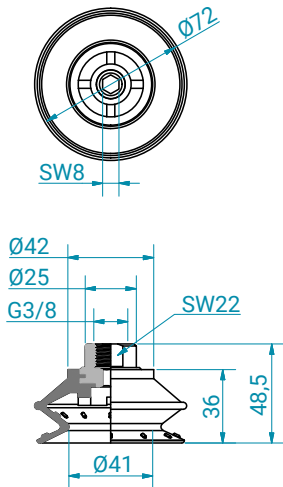
Verfügbare Materialien	Saugeranschlüsse	Anschluss	Seite
NBR-SW	-	-	-

B1-063-001-*



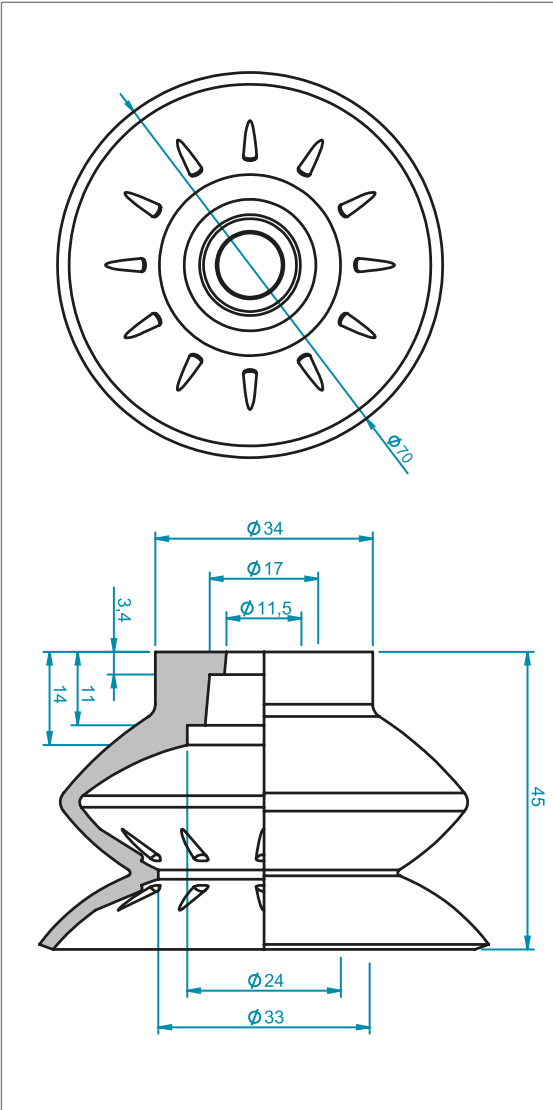
Verfügbare Materialien	Saugeranschlüsse	Anschluss	Seite
HNBR-BL, NBR-SW, NR-GR, SI-TR, TF-BL, TF-BL-50	FT-M6M-007	M6 AG	-
	FT-18M-015	G1/8 AG	232
	FT-18F-008	G1/8 IG	237
	FT-14M-010	G1/4 AG	238
	FT-14F-003	G1/4 IG	240

B1-070-001-* -38F



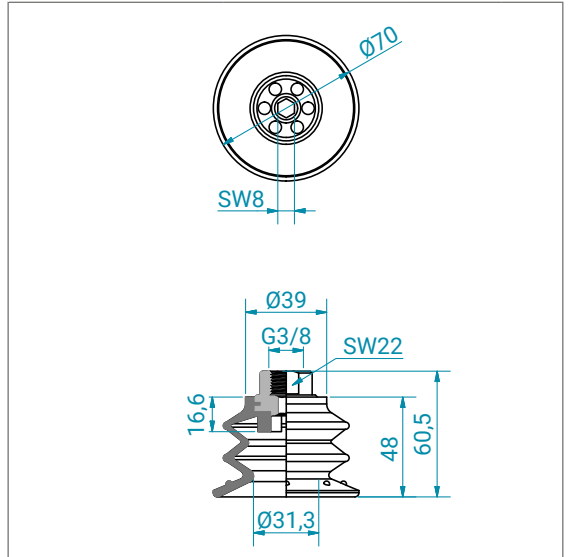
Verfügbare Materialien	Saugeranschlüsse	Anschluss	Seite
KFLEX-BLGE	-	-	-

B1-070-003-*



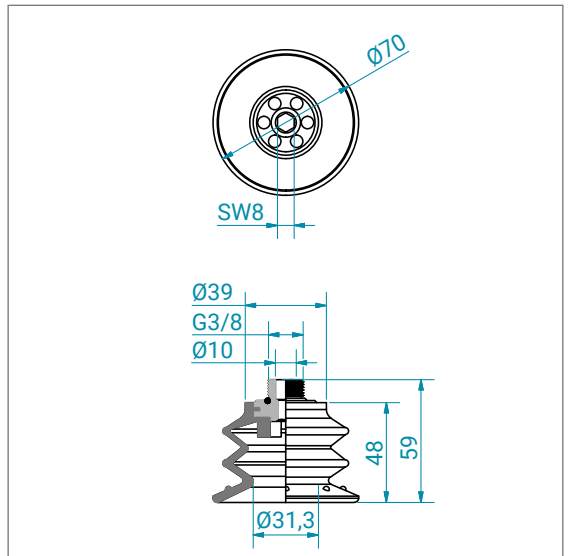
Verfügbare Materialien	Saugeranschlüsse	Anschluss	Seite
NBR-SW, NR-SW, SI-TR, VL-BL	FT-14M-009	G1/4 AG	238

B2-070-001-*-38F



Verfügbare Materialien	Saugeranschlüsse	Anschluss	Seite
KFLEX-BLGE	-	-	-

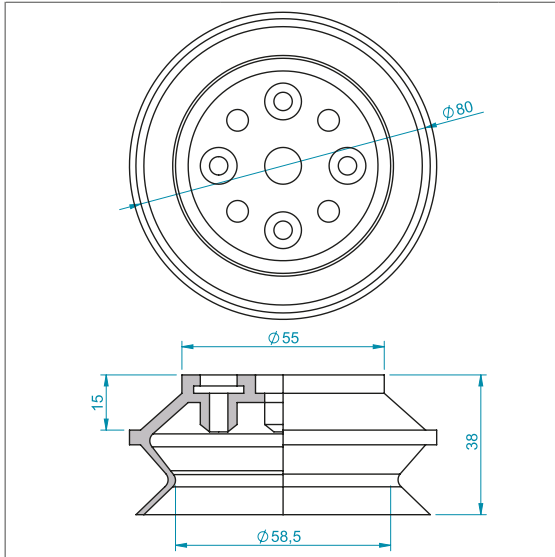
B2-070-001-*-38M



Verfügbare Materialien	Saugeranschlüsse	Anschluss	Seite
KFLEX-BLGE	-	-	-

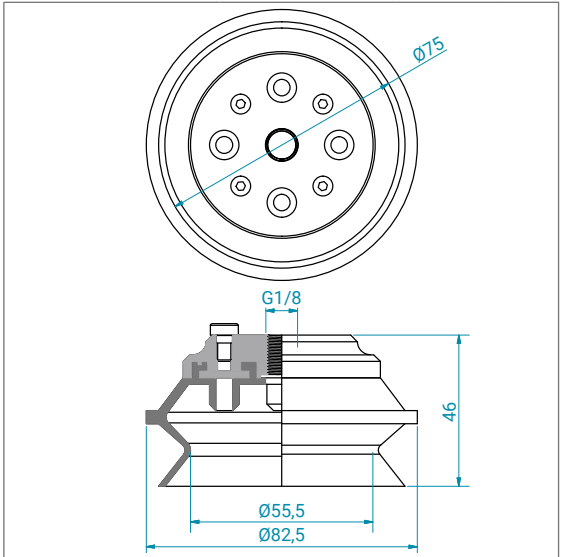
Balgensauger

B1-075-001-*



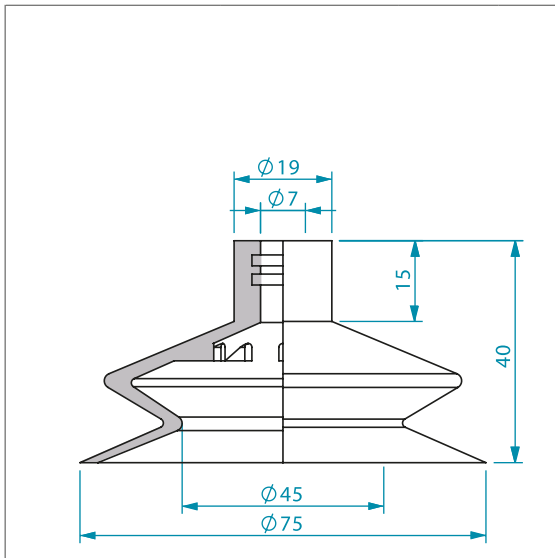
Verfügbare Materialien	Saugeranschlüsse	Anschluss	Seite
CR-SW, NBR-SW, PU-BL, SI-R, SI-TR	FT-18F-011	G1/8 IG	-

B1-075-002-*-18F



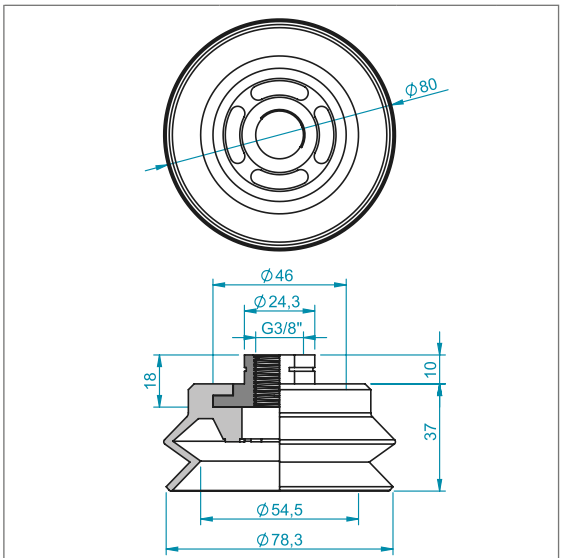
Verfügbare Materialien	Saugeranschlüsse	Anschluss	Seite
CR-SW, NBR-SW, PU-BL, SI-TR	-	-	-

B1-075-004-*



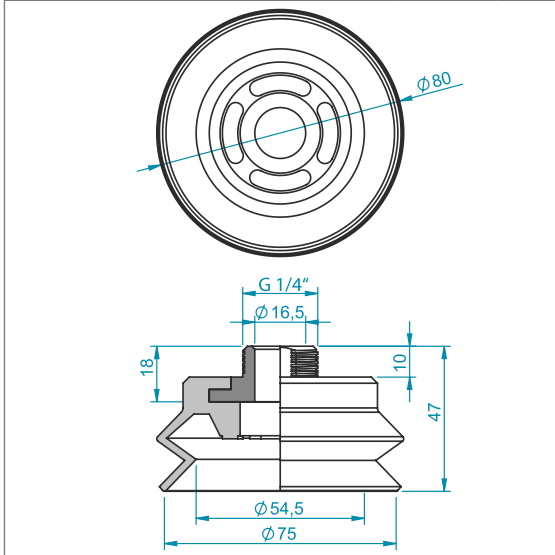
Verfügbare Materialien	Saugeranschlüsse	Anschluss	Seite
NBR-SW, SI-R, SI-TR	FT-18M-015	G1/8 AG	232
	FT-18F-008	G1/8 IG	237
	FT-14M-014	G1/4 AG	-

B1-075-005-*-38F



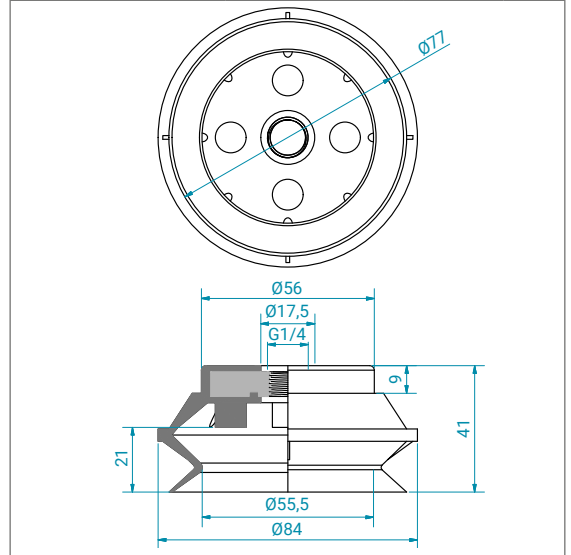
Verfügbare Materialien	Saugeranschlüsse	Anschluss	Seite
NBR-R	-	-	-

B1-075-006-* -14M



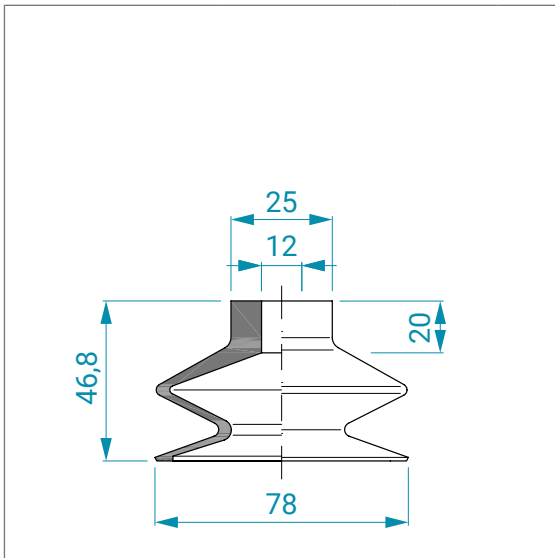
Verfügbare Materialien	Saugeranschlüsse	Anschluss	Seite
SI-TR	-	-	-

B1-075-007-* -14F



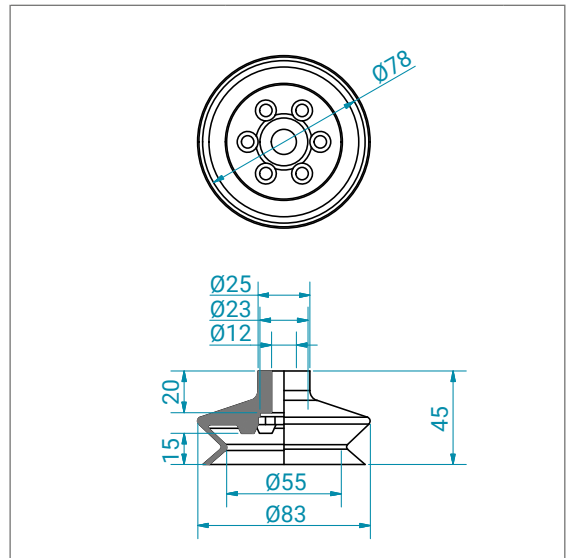
Verfügbare Materialien	Saugeranschlüsse	Anschluss	Seite
NBR-SW, PU-BL, SI-TR	-	-	-

B1-078-001-*



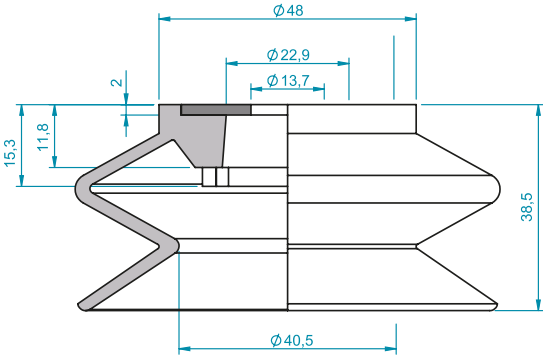
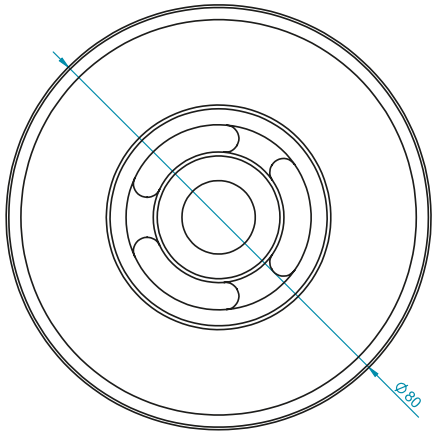
Verfügbare Materialien	Saugeranschlüsse	Anschluss	Seite
TF-BL, TF-BL-50	FT-14M-027	G1/4 AG	-
	FT-14F-026	G1/4 IG	242

B1-078-002-*



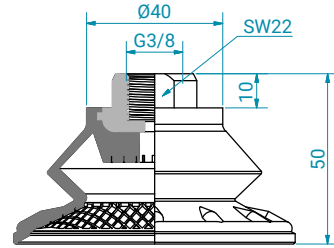
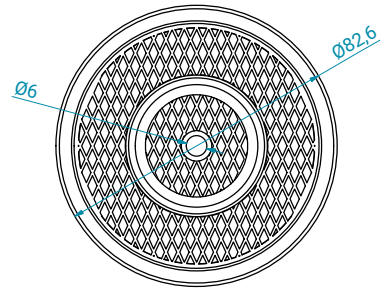
Verfügbare Materialien	Saugeranschlüsse	Anschluss	Seite
HNBR-BL, NBR-SW, NR-GR, SI-TR	FT-14M-039	G1/4 AG	240
	FT-14F-026	G1/4 IG	242

B1-080-001-*



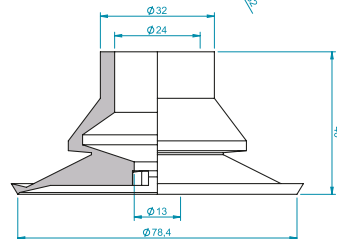
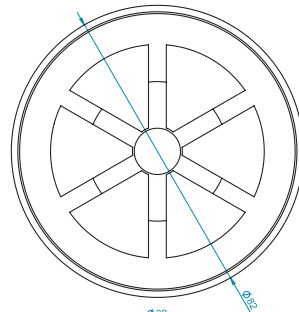
Verfügbare Materialien	Saugeranschlüsse	Anschluss	Seite
NR-R, PU-BL	auf Anfrage	-	-

B1-080-002-1-38F



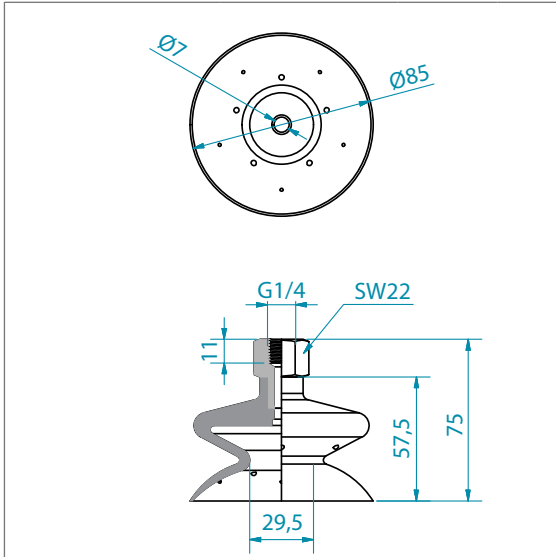
Verfügbare Materialien	Saugeranschlüsse	Anschluss	Seite
NBR-G	-	-	-

B1-082-001-*



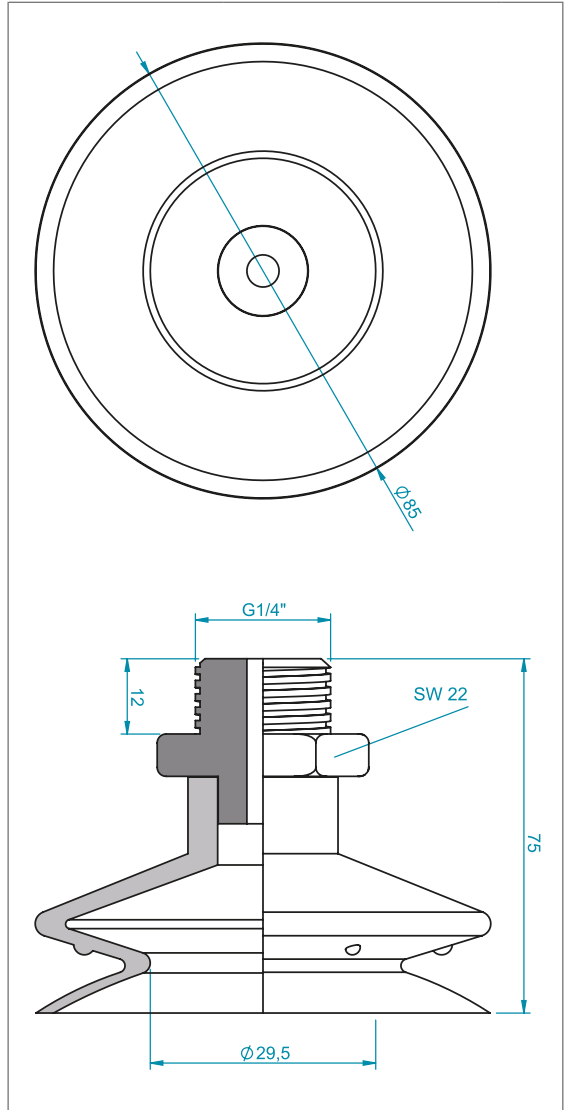
Verfügbare Materialien	Saugeranschlüsse	Anschluss	Seite
SI-TR	auf Anfrage	-	-

B1-085-001-*-14F



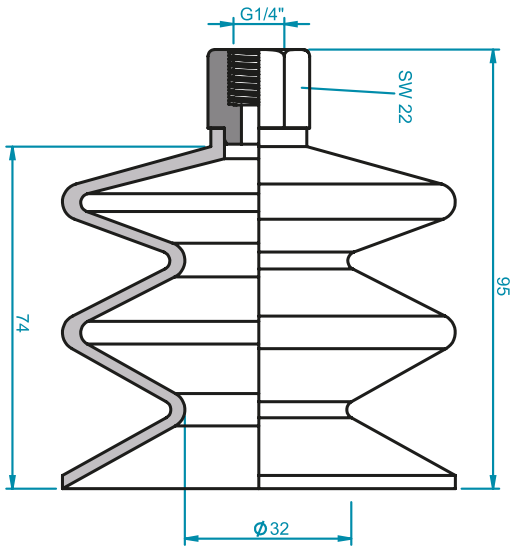
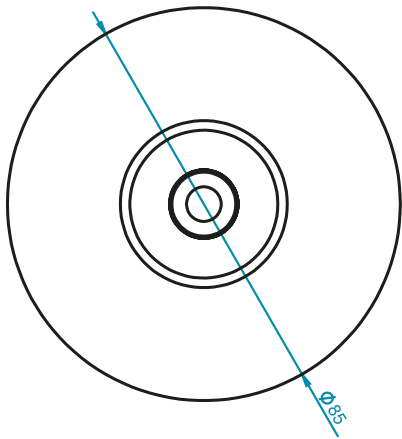
Verfügbare Materialien	Saugeranschlüsse	Anschluss	Seite
NBR-SW, SI-R	-	-	-

B1-085-001-*-14M

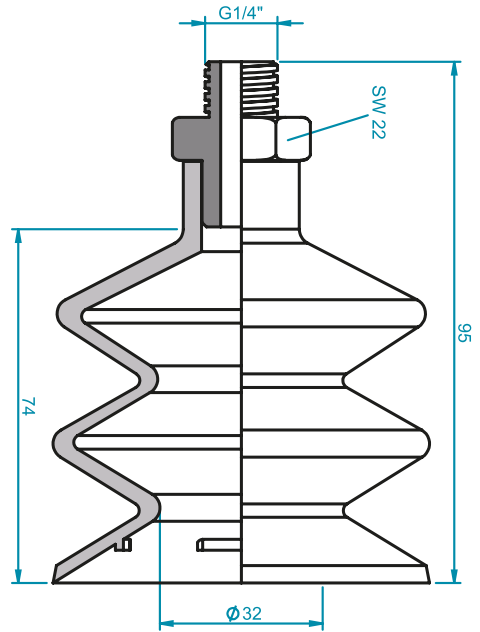
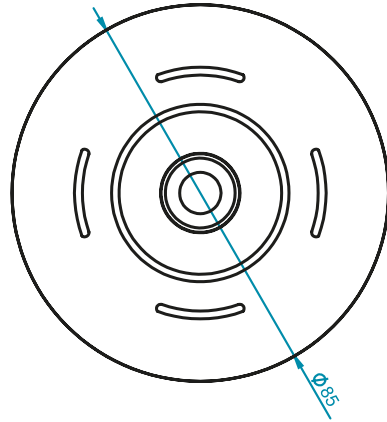


Verfügbare Materialien	Saugeranschlüsse	Anschluss	Seite
SI-R	-	-	-

B2-085-001-*--14F



B2-085-001-*--14M

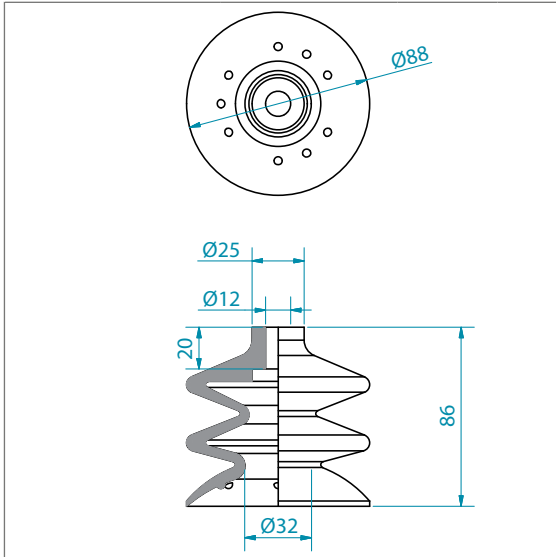


Balgensauger

Verfügbare Materialien	Saugeranschlüsse	Anschluss	Seite
NBR-SW, NR-BG, SI-R, SI-TR	-	-	-

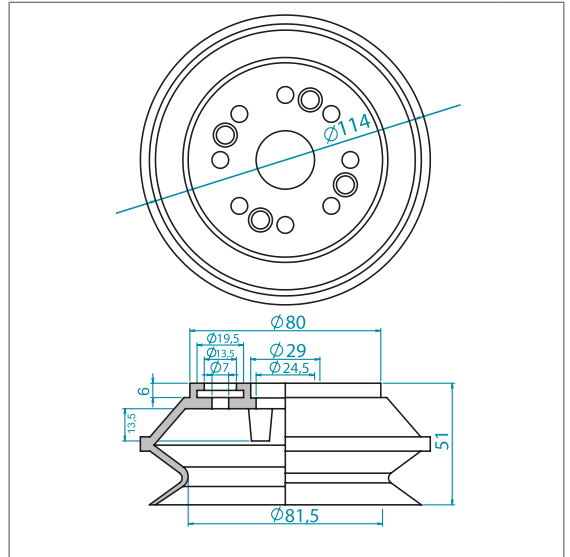
Verfügbare Materialien	Saugeranschlüsse	Anschluss	Seite
NBR-SW, SI-R	-	-	-

B2-088-001-*



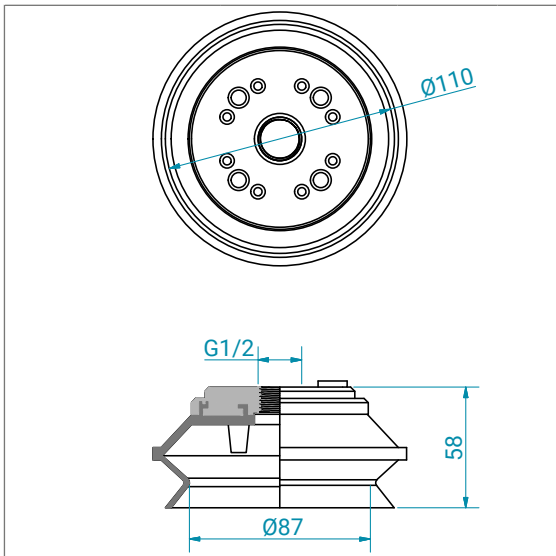
Verfügbare Materialien	Saugeranschlüsse	Anschluss	Seite
HNBR-BL, NBR-SW-55, NR-GR, SI-TR-65	FT-14M-039	G1/4 AG	240
	FT-14F-026	G1/4 IG	242

B1-110-001-*



Verfügbare Materialien	Saugeranschlüsse	Anschluss	Seite
CR-SW, SI-R	FT-12F-002	G1/2 IG	244

B1-110-001-*-12F

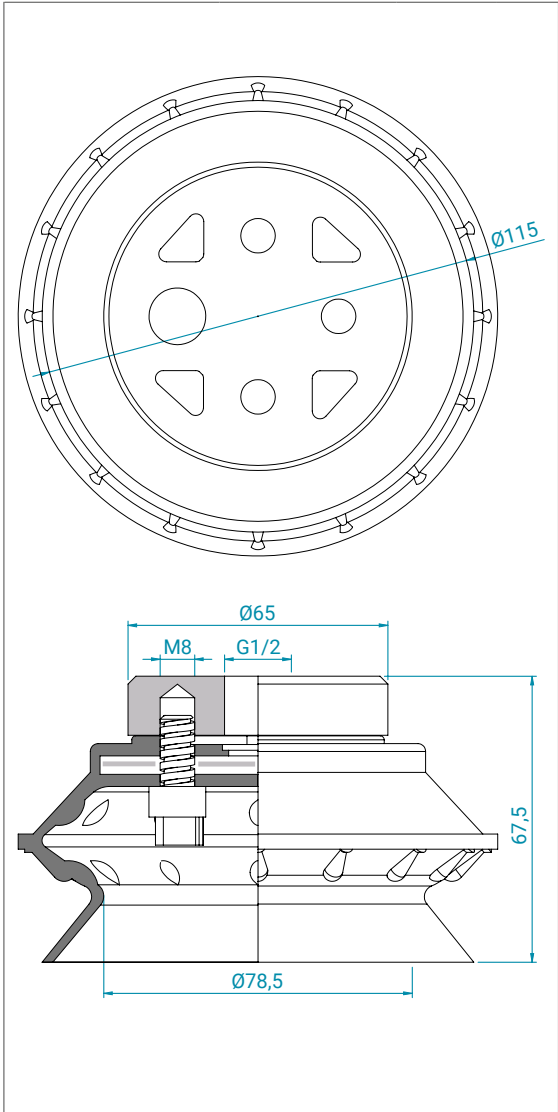
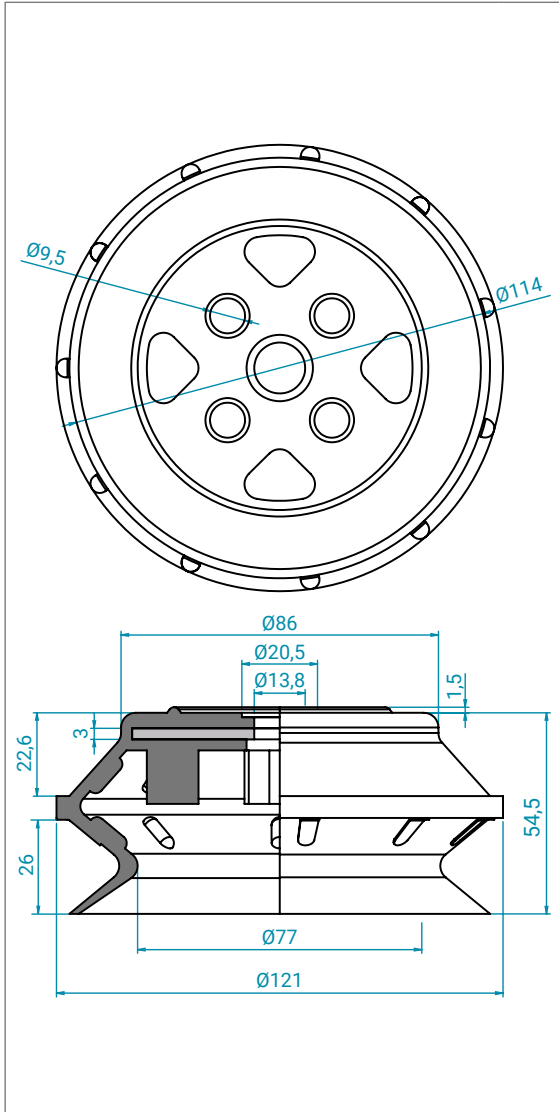


Verfügbare Materialien	Saugeranschlüsse	Anschluss	Seite
NBR-SW, CR-SW, SI-R, SI-TR	-	-	-

B1-115-001-*

B1-115-002*-12F

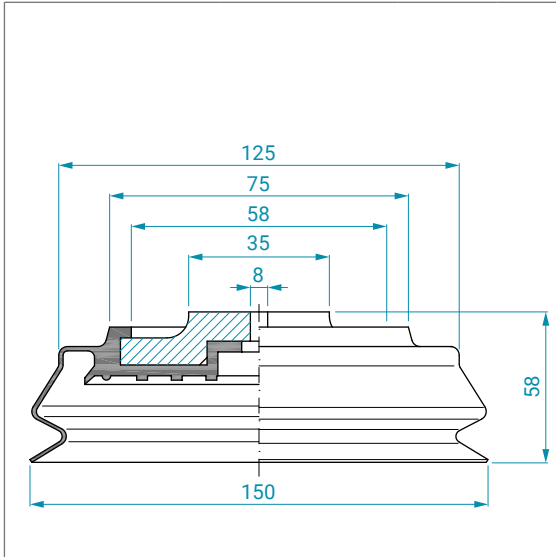
Balgensauger



Verfügbare Materialien	Saugeranschlüsse	Anschluss	Seite
HNBR-BL, HNBR-WR, NBR-SW, PU-BL, SI-TR	FT-12F-001	G1/2 IG	243

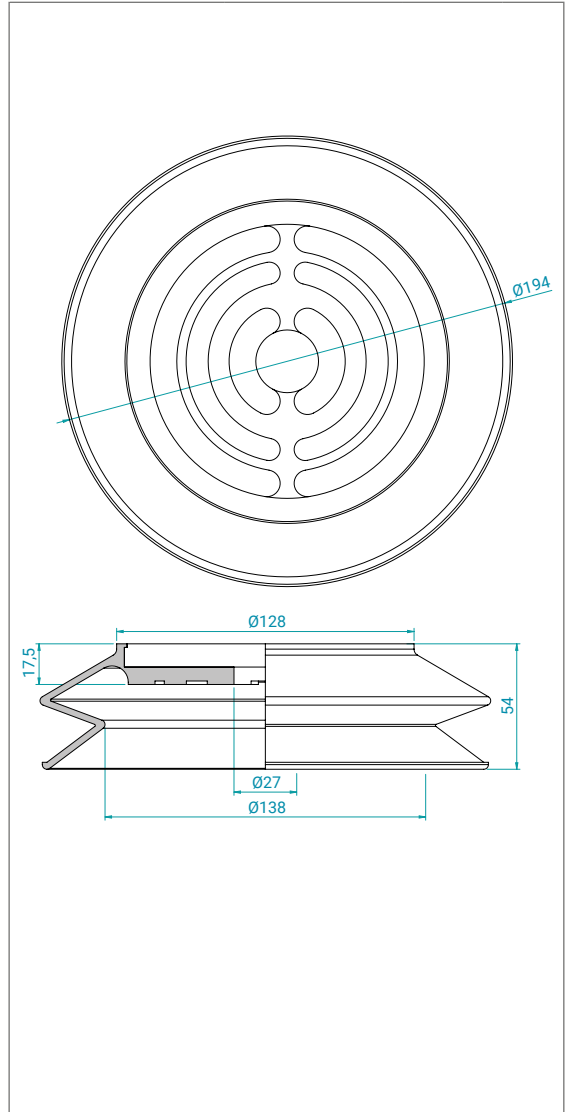
Verfügbare Materialien	Saugeranschlüsse	Anschluss	Seite
HNBR-WR, NBR-GR, NBR-SW, PU-BL, CR-SW, NBR-SW, SI-TR	-	-	-

B1-150-004-*



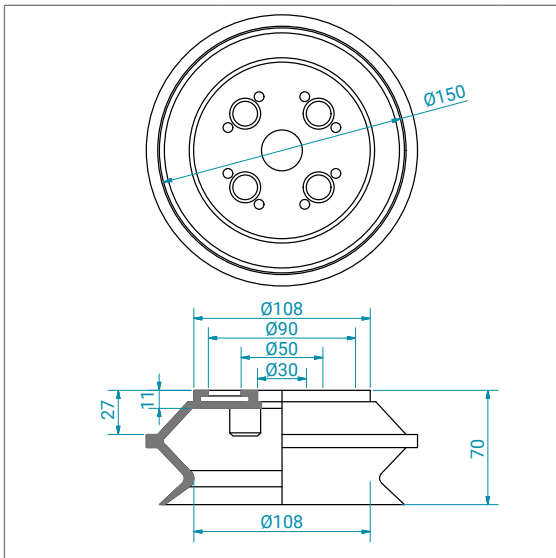
Verfügbare Materialien	Saugeranschlüsse	Anschluss	Seite
NBR-SW	auf Anfrage	-	-

B1-200-001-*



Verfügbare Materialien	Saugeranschlüsse	Anschluss	Seite
HNBR-BL, NR-BR, NR-R	auf Anfrage	-	-

B1-160-001-*

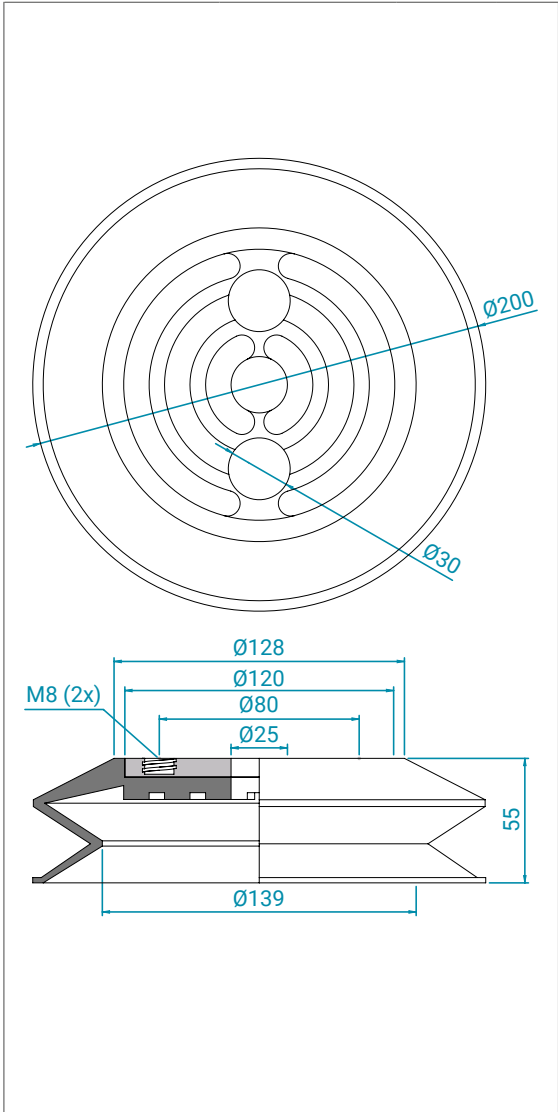
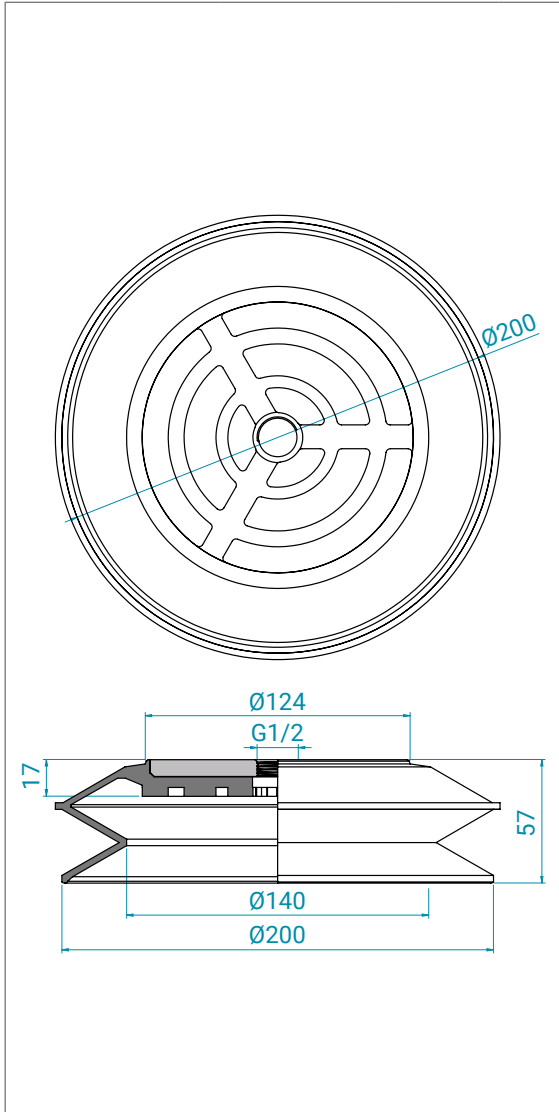


Verfügbare Materialien	Saugeranschlüsse	Anschluss	Seite
CR-SW, HNBR-BL, NBR-SW, SI-TR	auf Anfrage	-	-

B1-200-001-*--12F

B1-200-002-*--M8F

Balgensauger

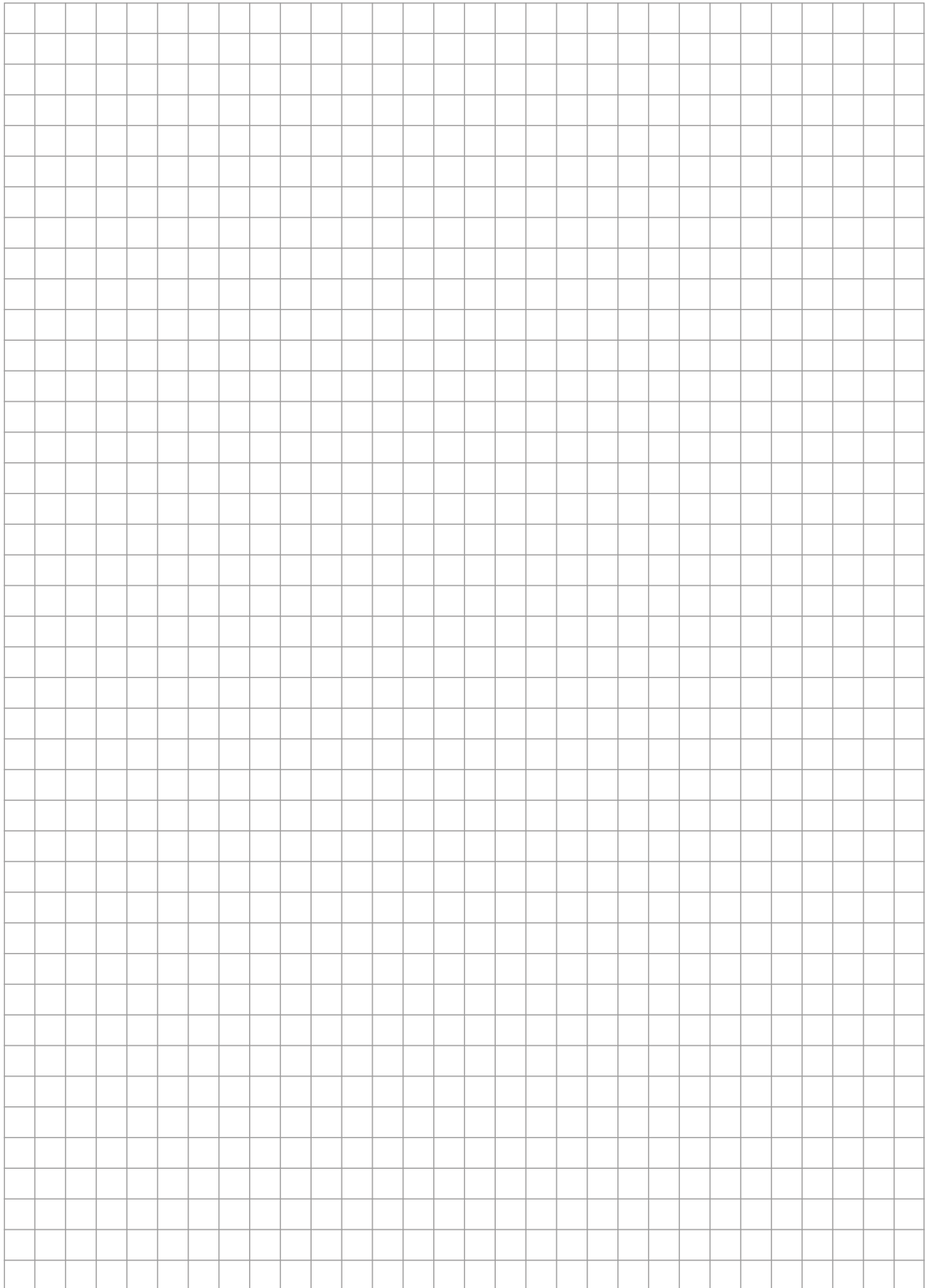


Verfügbare Materialien	Saugeranschlüsse	Anschluss	Seite
NBR-GR, NBR-SW, SI-R	-	-	-

Verfügbare Materialien	Saugeranschlüsse	Anschluss	Seite
NRE-R, NR-R	-	-	-









Oval- und Rechtecksauger

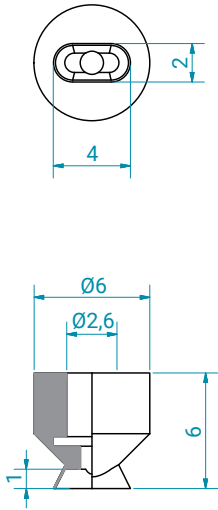
Die ideale Lösung mit hoher Haltekraft bei engen Platzverhältnissen.

Ovalsauger eignen sich für längliche Werkstücke mit engen Platzverhältnissen, z.B. für Leisten, Profile oder Produkte mit Stegen und sind ebenfalls für gewölbte oder zylindrische Produktoberflächen geeignet. Sie haben eine erhöhte Saugkraft im Vergleich zu runden Saugern gleicher Breite.

Ovalsauger sind als Flach- oder Balgensauger mit und ohne Abstützrippen erhältlich. Stützrippen erhöhen die Stabilität und die Saugkraft und verhindern das Einsaugen von flexiblen Produktteilen.

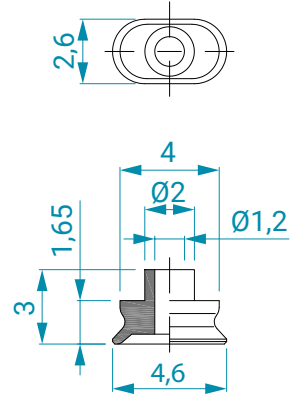
Unsere Vakuumsauger sind teilweise mit bereits eingesteckten Saugerschnittanschlüssen erhältlich. Hiermit können Sie die Erstausrüstung Ihrer Vorrichtung vornehmen und benötigen im Ersatzteilfall nur noch den kostengünstigeren Vakuumsauger. Für besondere Anforderungen bieten wir auch Vakuumsauger mit fest vulkanisierten Anschlüssen an. Unser Team unterstützt Sie hier gerne im direkten Gespräch.

OV-4X2-001-*



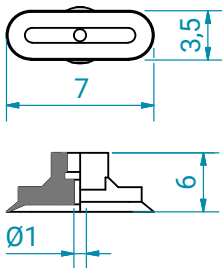
Verfügbare Materialien	Saugeranschlüsse	Anschluss	Seite
NBR-SW, SI-TR	FT-M3M-006	M3 AG	-
	FT-M4M-001	M3 AG	-
	FT-M5M-011	M3 AG	-

OV-4X2-002-*



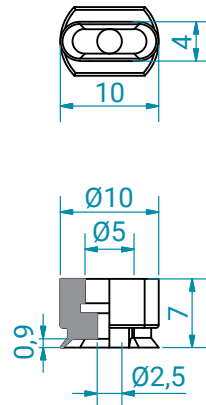
Verfügbare Materialien	Saugeranschlüsse	Anschluss	Seite
NBR-SW, SI-TR	FT-M3M-001	M3 AG	235

OV-7X4-003-*



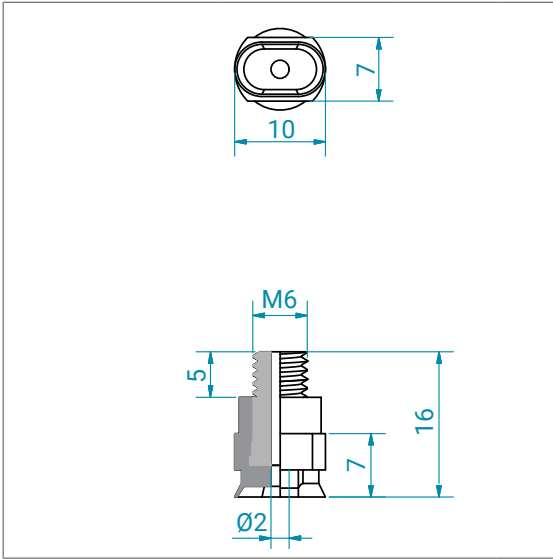
Verfügbare Materialien	Saugeranschlüsse	Anschluss	Seite
TF-BL	FT-M3M-006	M3 AG	-
	FT-M4M-001	M4 AG	-
	FT-M5M-011	M5 AG	-

OV-10X4-001-*



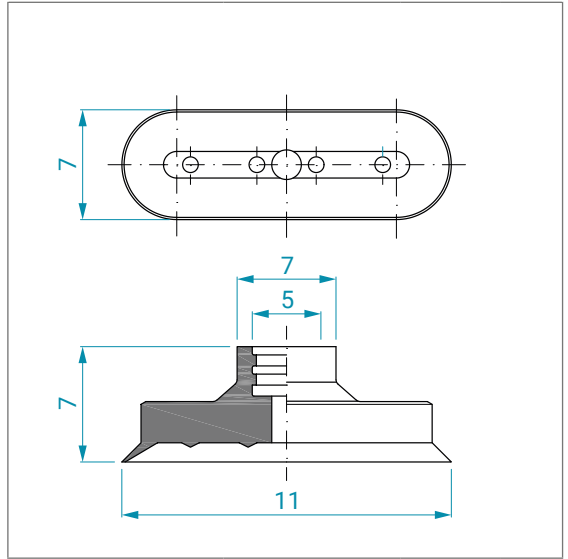
Verfügbare Materialien	Saugeranschlüsse	Anschluss	Seite
BRAS-SW, NBR-SW, SI-TR	auf Anfrage	-	-

OV-10X5-001-*-M6M



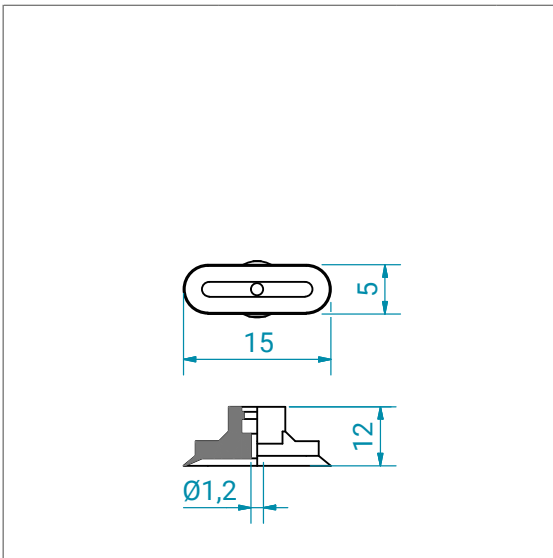
Verfügbare Materialien	Saugeranschlüsse	Anschluss	Seite
SI-TR	-	-	-

OV-11X7-001-*



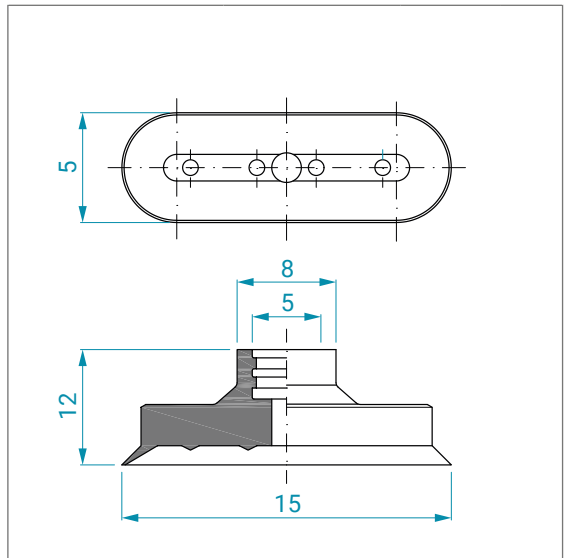
Verfügbare Materialien	Saugeranschlüsse	Anschluss	Seite
NBR-SW, SI-TR	FT-18M-050	G1/8 AG	234

OV-15X5-001-*

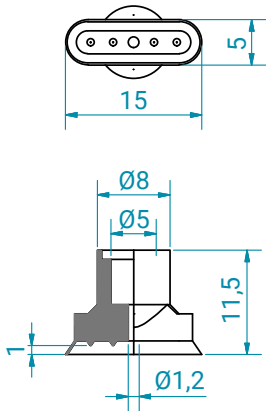


Verfügbare Materialien	Saugeranschlüsse	Anschluss	Seite
TF-BL	FT-M5M-006	M5 AG	-
	FT-18M-014	G1/8 AG	-
	FT-18F-007	G1/8 IG	236

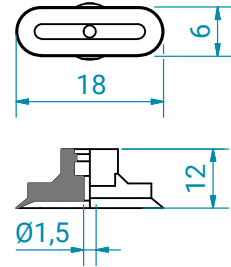
OV-15X5-002-*



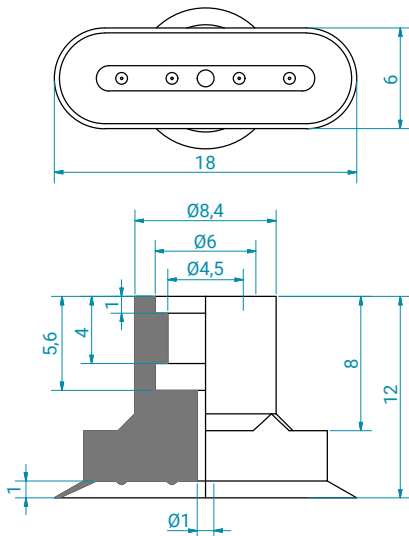
Verfügbare Materialien	Saugeranschlüsse	Anschluss	Seite
NBR-SW, SI-TR	FT-M5M-006	M5 AG	-
	FT-M5F-001	M5 IG	239
	FT-18M-014	G1/8 AG	-
	FT-18M-051	G1/8 AG	235
	FT-18F-007	G1/8 IG	236

OV-15X5-003-*


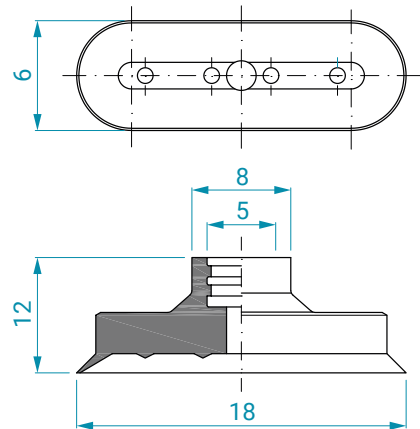
Verfügbare Materialien	Saugeranschlüsse	Anschluss	Seite
NBR-SW, SI-TR	FT-M5M-006	M5 AG	-
	FT-M5F-001	M5 IG	239
	FT-18M-014	G1/8 AG	-
	FT-18F-007	G1/8 IG	236

OV-18X6-001-*


Verfügbare Materialien	Saugeranschlüsse	Anschluss	Seite
TF-BL	FT-M5M-006	M5 AG	-
	FT-18M-014	G1/8 AG	-
	FT-18F-007	G1/8 IG	236

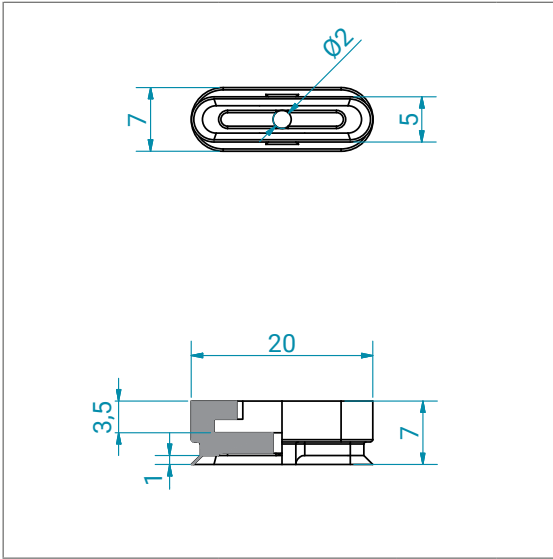
OV-18X6-002-*


Verfügbare Materialien	Saugeranschlüsse	Anschluss	Seite
FKM-G, SI-TR	FT-M5M-006	M5 AG	-
	FT-M5F-001	M5 IG	239
	FT-18M-014	G1/8 AG	-
	FT-18F-007	G1/8 IG	236

OV-18X6-003-*


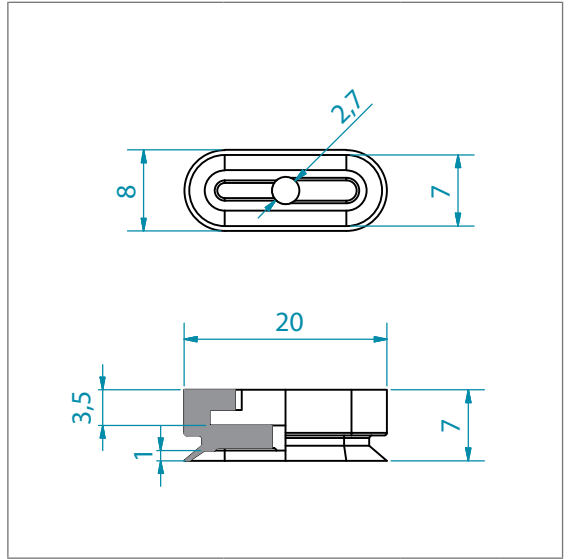
Verfügbare Materialien	Saugeranschlüsse	Anschluss	Seite
NBR-SW, SI-TR	FT-18M-051	G1/8 AG	235

OV-20X5-001-*



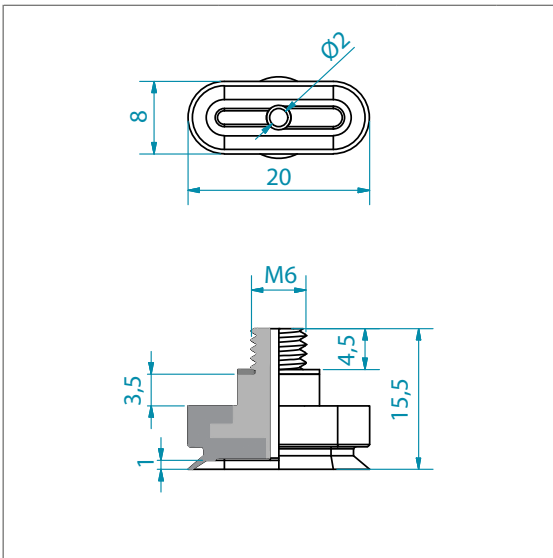
Verfügbare Materialien	Saugeranschlüsse	Anschluss	Seite
NBR-SW, SI-TR	auf Anfrage	-	-

OV-20X8-001-*



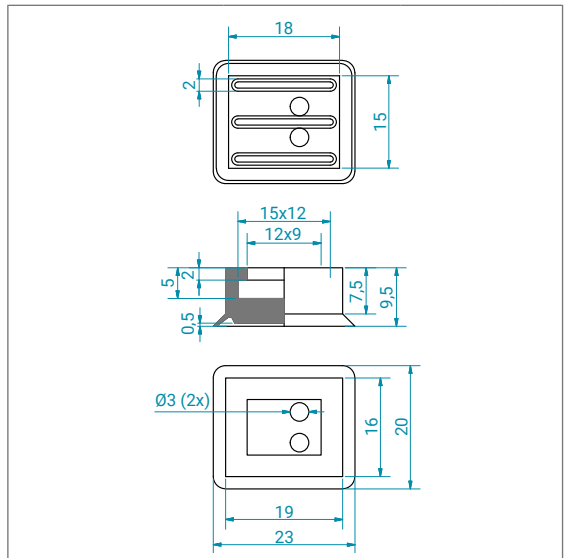
Verfügbare Materialien	Saugeranschlüsse	Anschluss	Seite
NBR-SW, SI-TR	auf Anfrage	-	-

OV-20X8-001-*-M6M



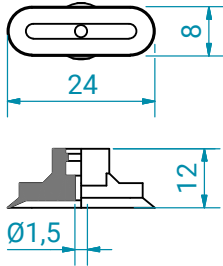
Verfügbare Materialien	Saugeranschlüsse	Anschluss	Seite
NBR-SW, SI-TR	-	-	-

RE-23X20-001-*



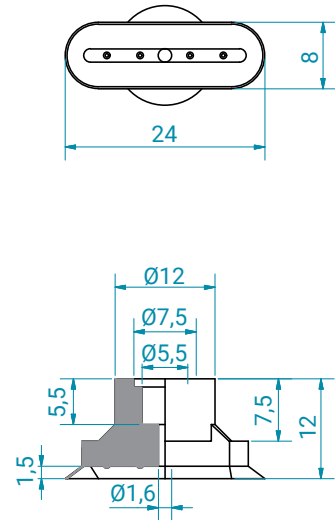
Verfügbare Materialien	Saugeranschlüsse	Anschluss	Seite
NBR-SW	auf Anfrage	-	-

OV-24X8-001-*



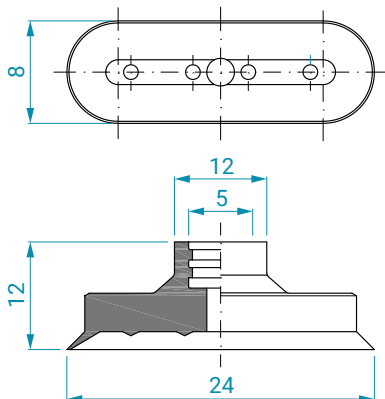
Verfügbare Materialien	Saugeranschlüsse	Anschluss	Seite
TF-BL	FT-M5M-006	M5 AG	-
	FT-18M-014	G1/8 AG	-
	FT-18F-007	G1/8 IG	236

OV-24X8-002-*



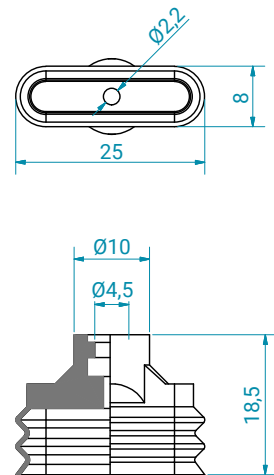
Verfügbare Materialien	Saugeranschlüsse	Anschluss	Seite
HNBR-BL, SI-TR	FT-M5M-006	M5 AG	-
	FT-M5F-001	M5 IG	239
	FT-18M-014	G1/8 AG	-
	FT-18F-007	G1/8 IG	236

OV-24X8-003-*



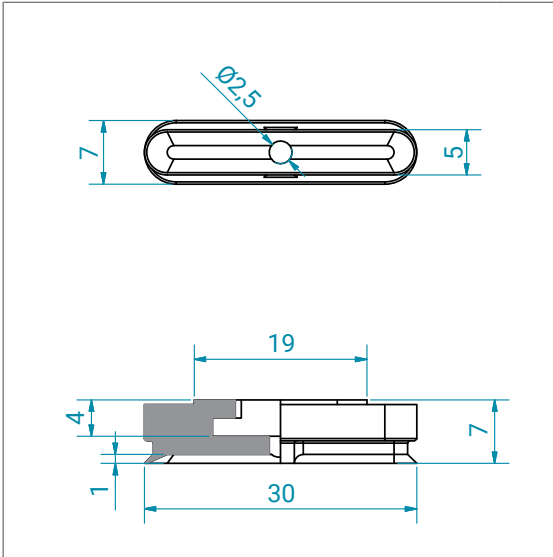
Verfügbare Materialien	Saugeranschlüsse	Anschluss	Seite
NBR-SW, SI-TR	FT-M5M-006	M5 AG	-
	FT-M5F-001	M5 IG	239
	FT-18M-014	G1/8 AG	-
	FT-18M-051	G1/8 AG	235
	FT-18F-007	G1/8 IG	236

OVB2-25X8-001-*



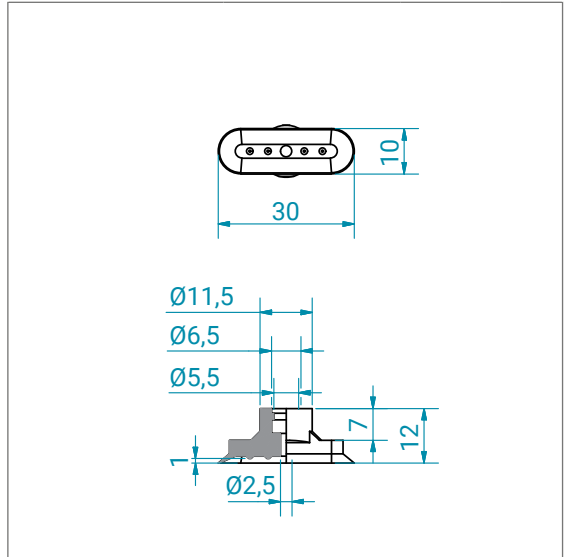
Verfügbare Materialien	Saugeranschlüsse	Anschluss	Seite
NBR-SW, SI-TR	auf Anfrage	-	-

OV-30X5-001-*



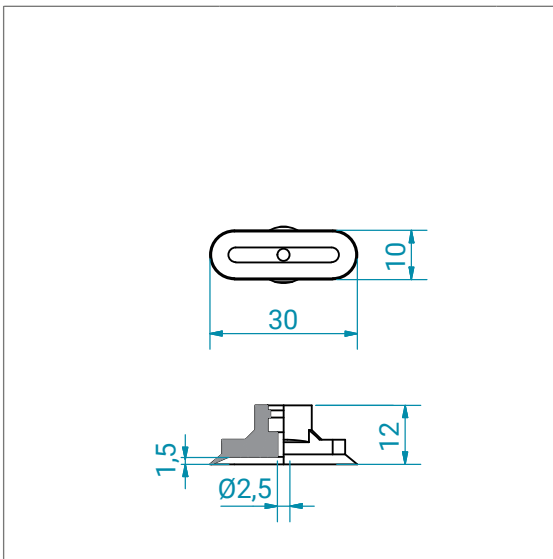
Verfügbare Materialien	Saugeranschlüsse	Anschluss	Seite
NBR-SW, SI-TR	auf Anfrage	-	-

OV-30X10-001-*



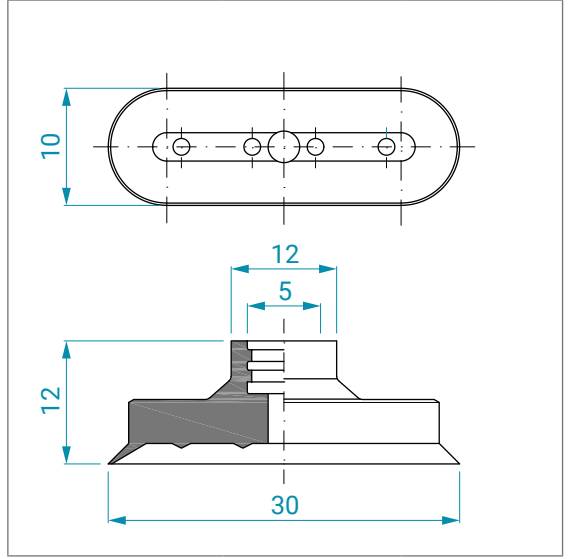
Verfügbare Materialien	Saugeranschlüsse	Anschluss	Seite
HNBR-WR, NBR-GR, PU-BL, SI-TR	FT-M5M-006	M5 AG	-
	FT-M5F-001	M5 IG	239
	FT-18M-014	G1/8 AG	-
	FT-18F-007	G1/8 IG	236

OV-30X10-002-*



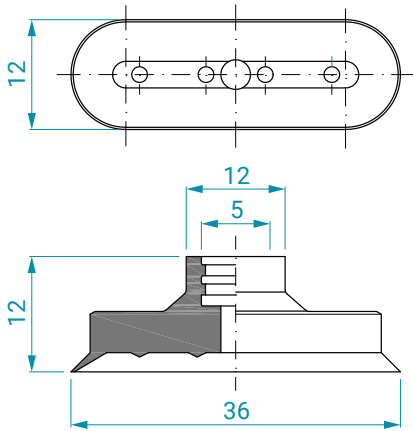
Verfügbare Materialien	Saugeranschlüsse	Anschluss	Seite
TF-BL	FT-M5M-006	M5 AG	-
	FT-18M-014	G1/8 AG	-
	FT-18F-007	G1/8 IG	236

OV-30X10-003-*



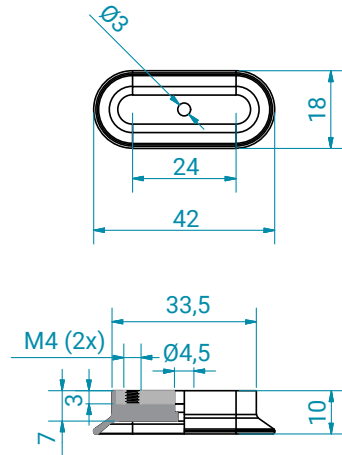
Verfügbare Materialien	Saugeranschlüsse	Anschluss	Seite
NBR-SW, SI-TR	FT-M5M-006	M5 AG	-
	FT-M5F-001	M5 IG	239
	FT-18M-014	G1/8 AG	-
	FT-18M-051	G1/8 AG	235
	FT-18F-007	G1/8 IG	236

OV-36X12-002-*



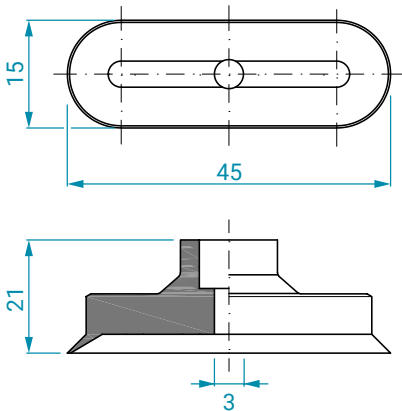
Verfügbare Materialien	Saugeranschlüsse	Anschluss	Seite
NBR-SW, SI-TR	FT-M5M-006	M5 AG	-
	FT-M5F-001	M5 IG	239
	FT-18M-014	G1/8 AG	-
	FT-18M-051	G1/8 AG	235
	FT-18F-007	G1/8 IG	236

OV-42X18-001-*-M4F



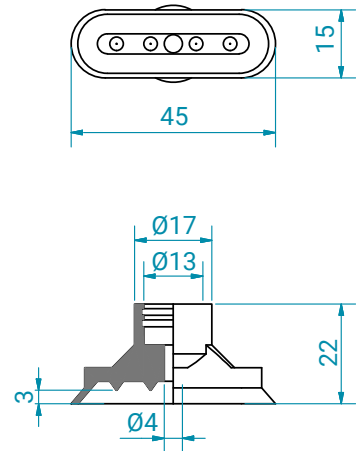
Verfügbare Materialien	Saugeranschlüsse	Anschluss	Seite
SI-TR	-	-	-

OV-45X15-001-*



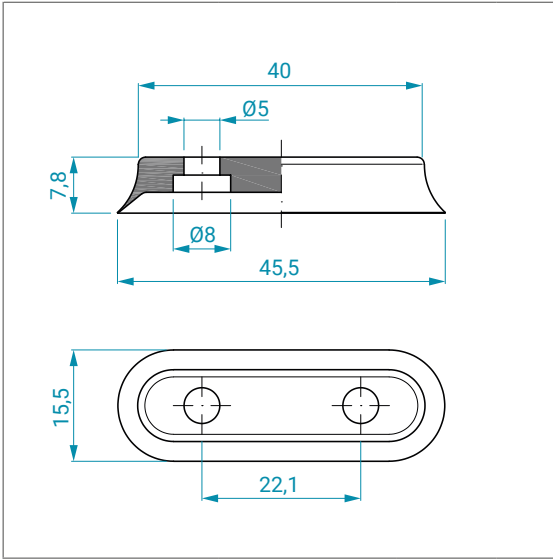
Verfügbare Materialien	Saugeranschlüsse	Anschluss	Seite
TF-BL	FT-14M-M8F-001	G1/4 AG	-
	FT-14F-M8F-001	G1/4 IG	-

OV-45X15-002-*



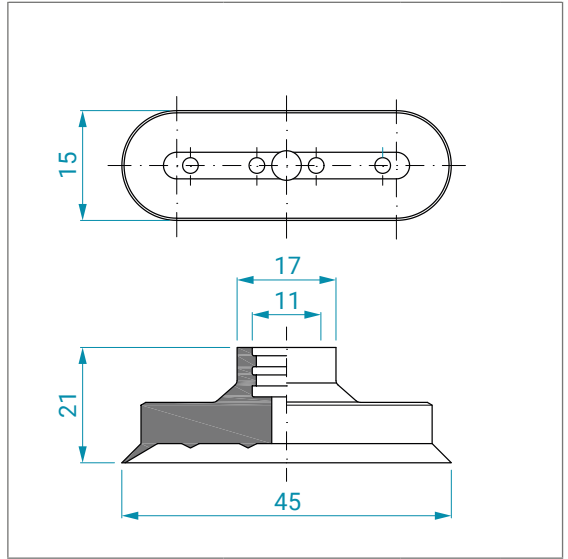
Verfügbare Materialien	Saugeranschlüsse	Anschluss	Seite
HNBR-BL, NBR-SW, SI-TR	FT-14M-M8F-001	G1/4 AG	-
	FT-14F-M8F-001	G1/4 IG	-

OV-45X15-003-*



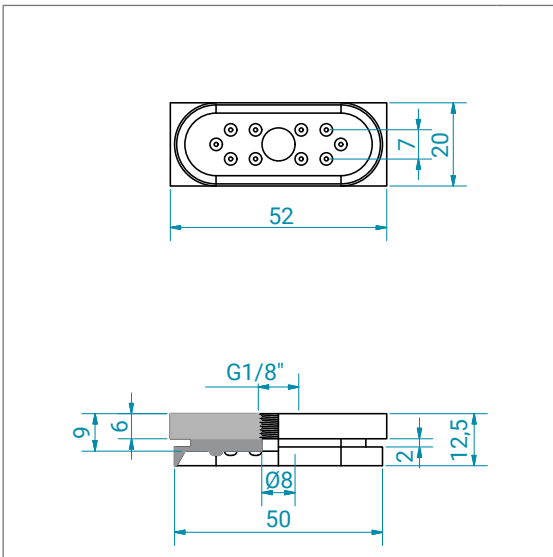
Verfügbare Materialien	Saugeranschlüsse	Anschluss	Seite
NBR-SW	auf Anfrage	-	-

OV-45X15-004-*



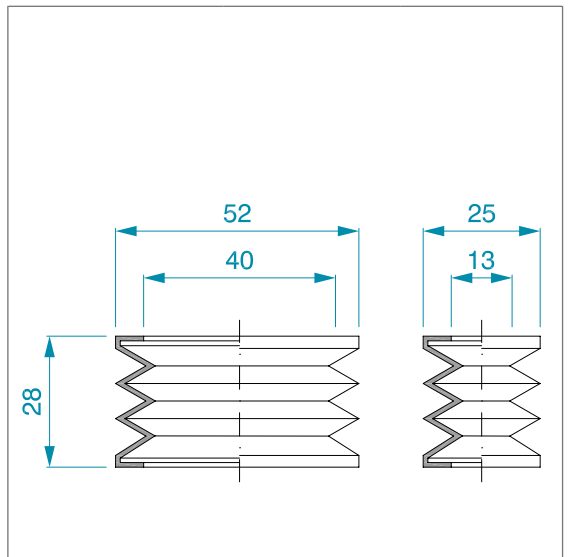
Verfügbare Materialien	Saugeranschlüsse	Anschluss	Seite
NBR-SW, SI-TR	FT-14M-18F-007	G1/4 AG	240
	FT-14M-M8F-001	G1/4 AG	-
	FT-14F-M8F-001	G1/4 IG	-

OV-50X20-001-*-18F

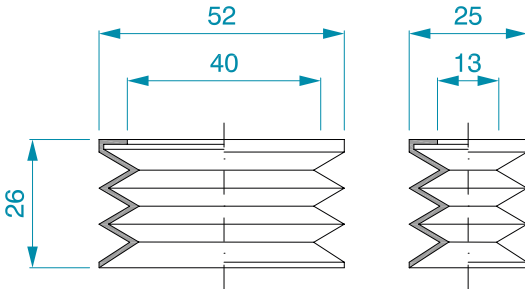


Verfügbare Materialien	Saugeranschlüsse	Anschluss	Seite
NBR-GR	-	-	-

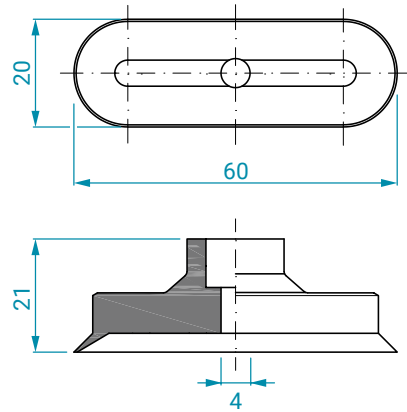
REB2-52X25-001-*



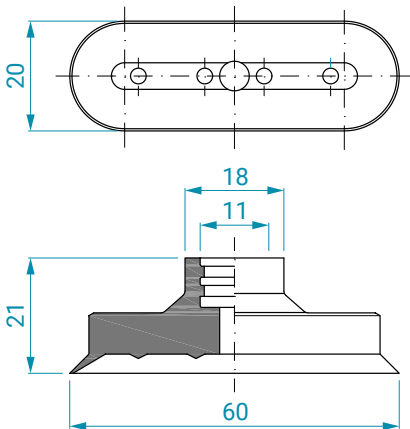
Verfügbare Materialien	Saugeranschlüsse	Anschluss	Seite
SI-TR	auf Anfrage	-	-

REB2-52X25-002-*


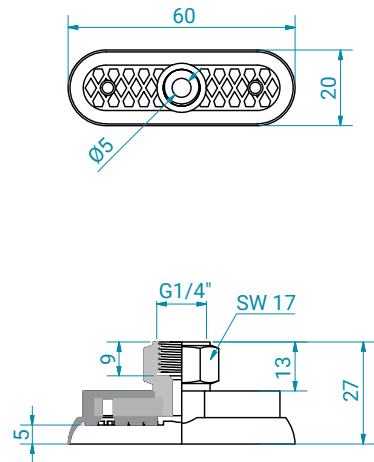
Verfügbare Materialien	Saugeranschlüsse	Anschluss	Seite
NBR-SW	auf Anfrage	-	-

OV-60X20-002-*


Verfügbare Materialien	Saugeranschlüsse	Anschluss	Seite
TF-BL	FT-14M-M8F-001	G1/4 AG	-
	FT-14F-M8F-001	G1/4 IG	-

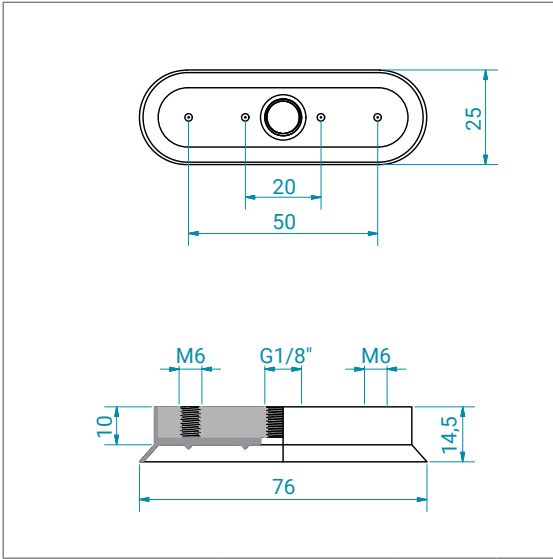
OV-60X20-003-*


Verfügbare Materialien	Saugeranschlüsse	Anschluss	Seite
NBR-SW, SI-TR	FT-14M-18F-007	G1/4 AG	240
	FT-14M-M8F-001	G1/4 AG	-
	FT-14F-M8F-001	G1/4 IG	-

OV-60X20-004-* -14F


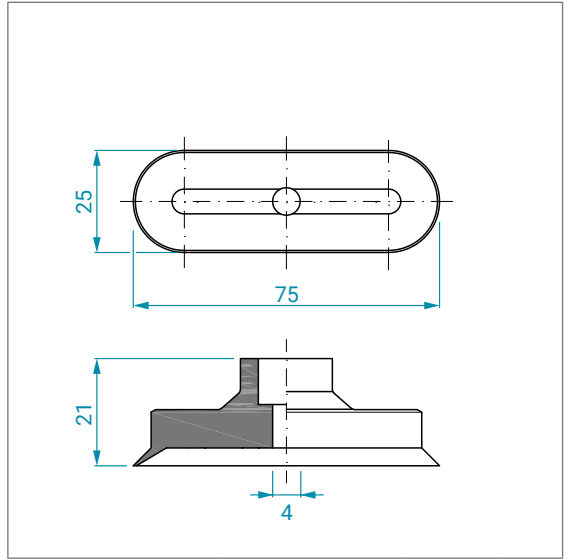
Verfügbare Materialien	Saugeranschlüsse	Anschluss	Seite
NBR-G	-	-	-

OV-75X25-001-* -18F



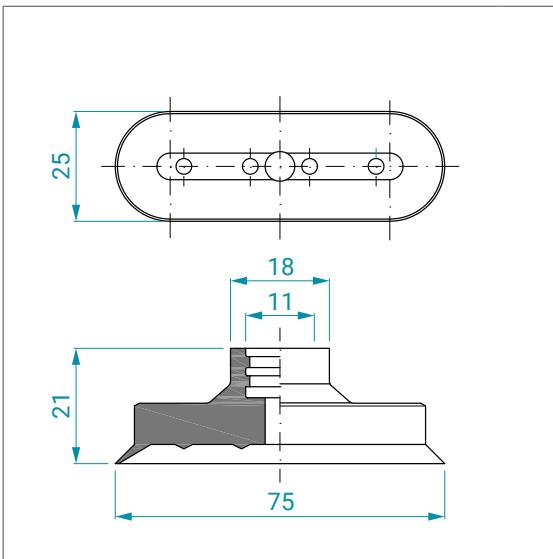
Verfügbare Materialien	Saugeranschlüsse	Anschluss	Seite
NBR-SW, SI-R, SI-TR	-	-	-

OV-75X25-002-*



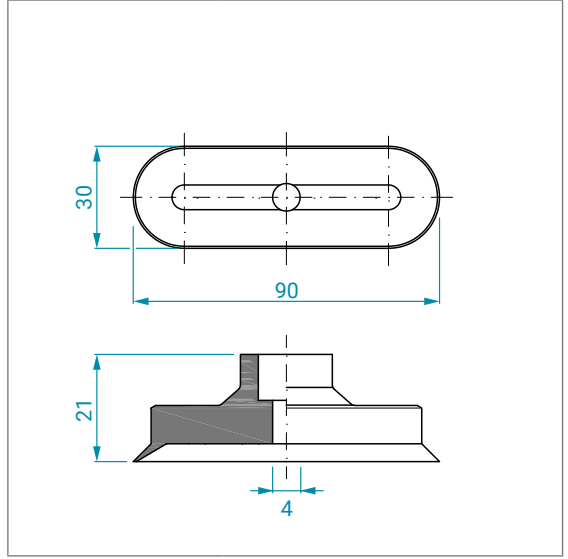
Verfügbare Materialien	Saugeranschlüsse	Anschluss	Seite
TF-BL	FT-14M-M8F-001	G1/4 AG	-
	FT-14F-M8F-001	G1/4 IG	-

OV-75X25-003-*



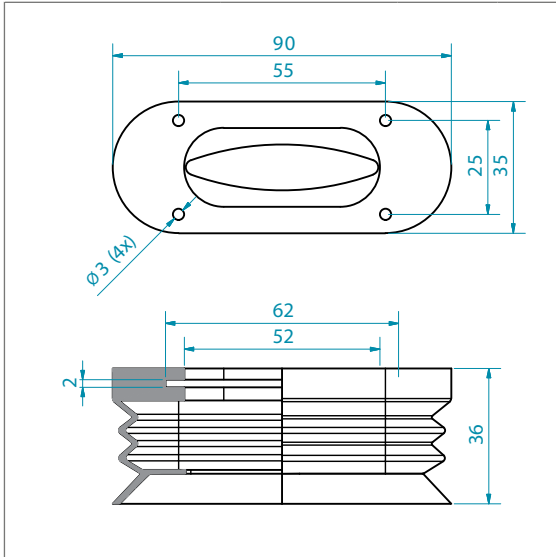
Verfügbare Materialien	Saugeranschlüsse	Anschluss	Seite
NBR-GR, SI-TR	FT-14M-18F-007	G1/4 AG	240
	FT-14M-M8F-001	G1/4 AG	-
	FT-14F-M8F-001	G1/4 IG	-

OV-90X30-001-*



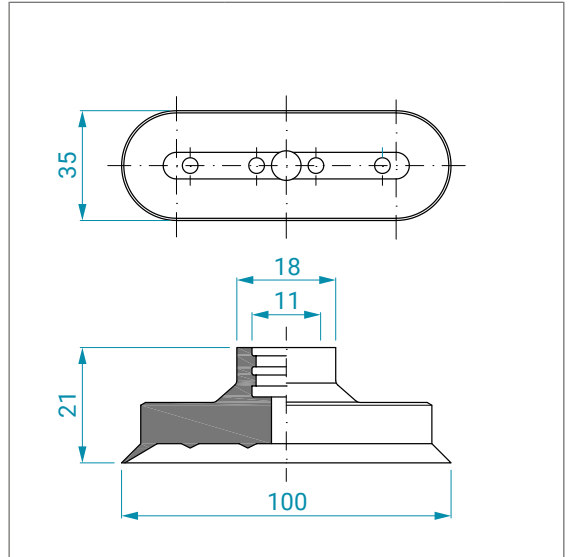
Verfügbare Materialien	Saugeranschlüsse	Anschluss	Seite
TF-BL	FT-14M-M8F-001	G1/4 AG	-
	FT-14F-M8F-001	G1/4 IG	-

OVB2-90X30-001-*



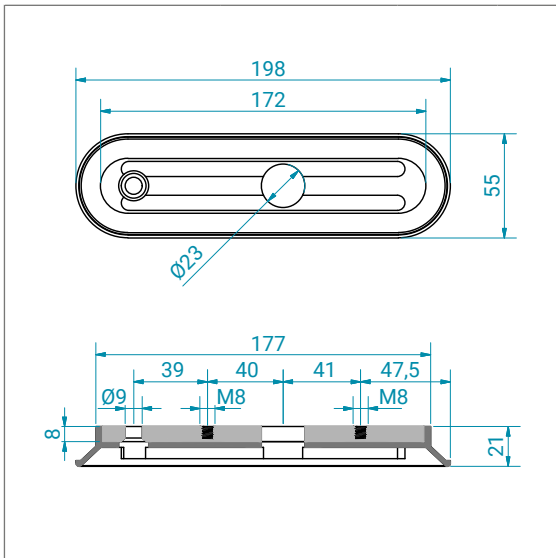
Verfügbare Materialien	Saugeranschlüsse	Anschluss	Seite
SI-TR	auf Anfrage	-	-

OV-100X35-001-*



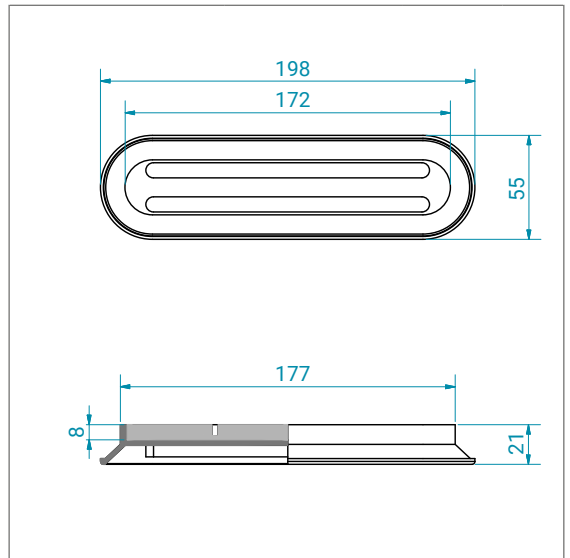
Verfügbare Materialien	Saugeranschlüsse	Anschluss	Seite
SI-TR	FT-14M-18F-007	G1/4 AG	240
	FT-14M-M8F-001	G1/4 AG	-
	FT-14F-M8F-001	G1/4 IG	-

OV-200X55-001-*-M8F



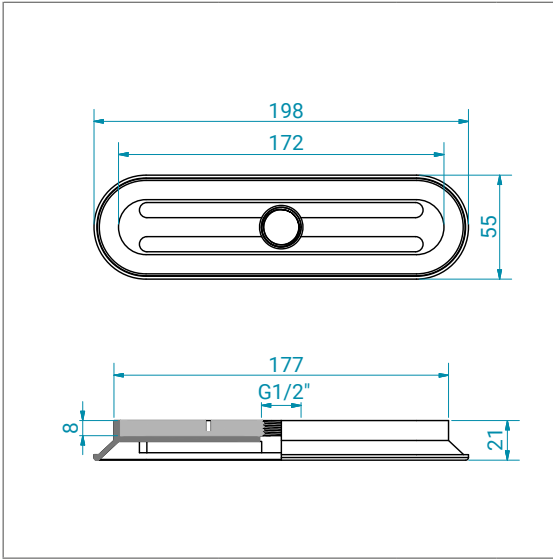
Verfügbare Materialien	Saugeranschlüsse	Anschluss	Seite
NR-R	-	-	-

OV-200X55-002-*



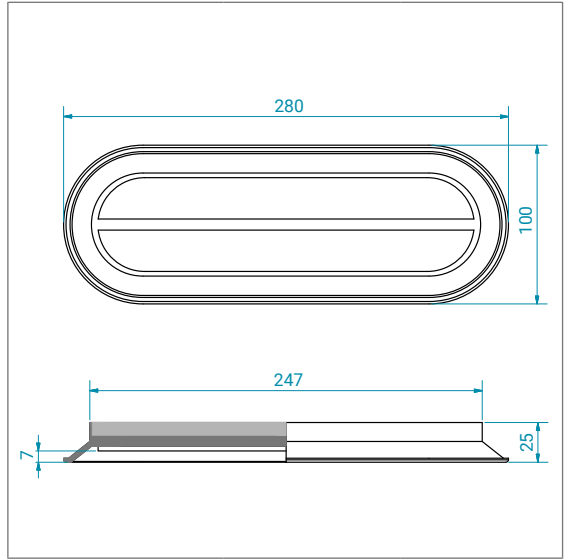
Verfügbare Materialien	Saugeranschlüsse	Anschluss	Seite
NBR-GR, NR-GR	auf Anfrage	-	-

OV-200X55-002-* -12F



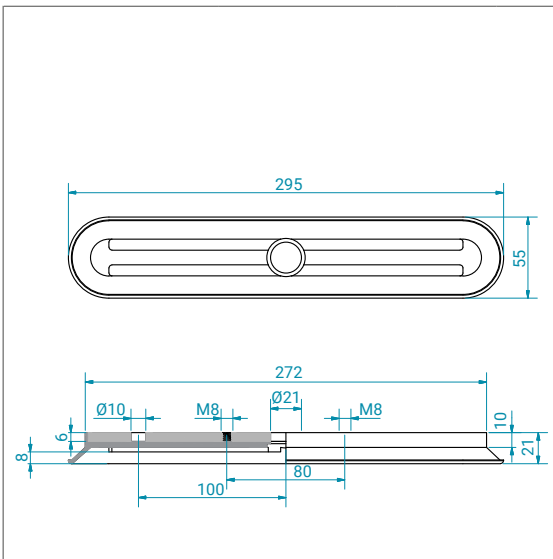
Verfügbare Materialien	Saugeranschlüsse	Anschluss	Seite
NBR-GR, NR-R	-	-	-

OV-280X100-002-*



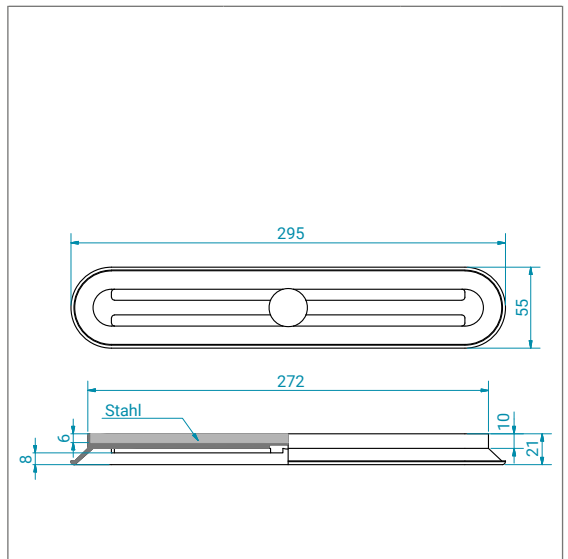
Verfügbare Materialien	Saugeranschlüsse	Anschluss	Seite
EPDM-GR, NBR-R, NR-R	auf Anfrage	-	-

OV-300X55-001-* -M8F



Verfügbare Materialien	Saugeranschlüsse	Anschluss	Seite
NR-GR, NR-R	-	-	-

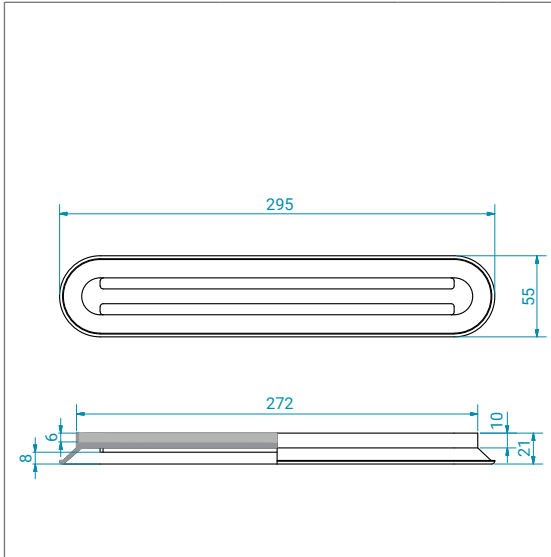
OV-300X55-002-*



Verfügbare Materialien	Saugeranschlüsse	Anschluss	Seite
NBR-GR, NR-GR	auf Anfrage	-	-

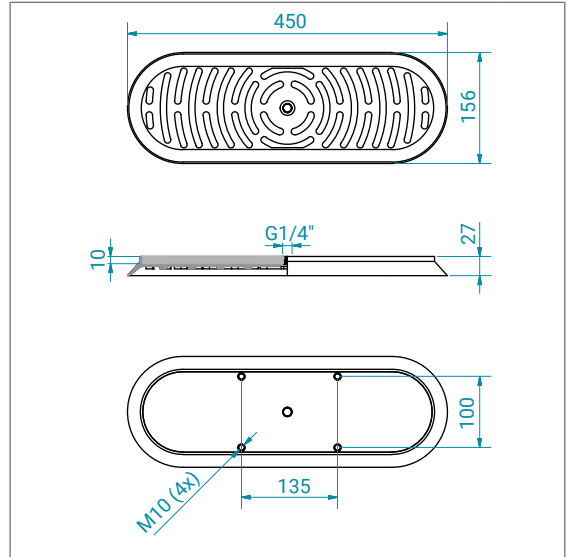
Oval- u. Rechtecksauger

OV-300X55-003-*

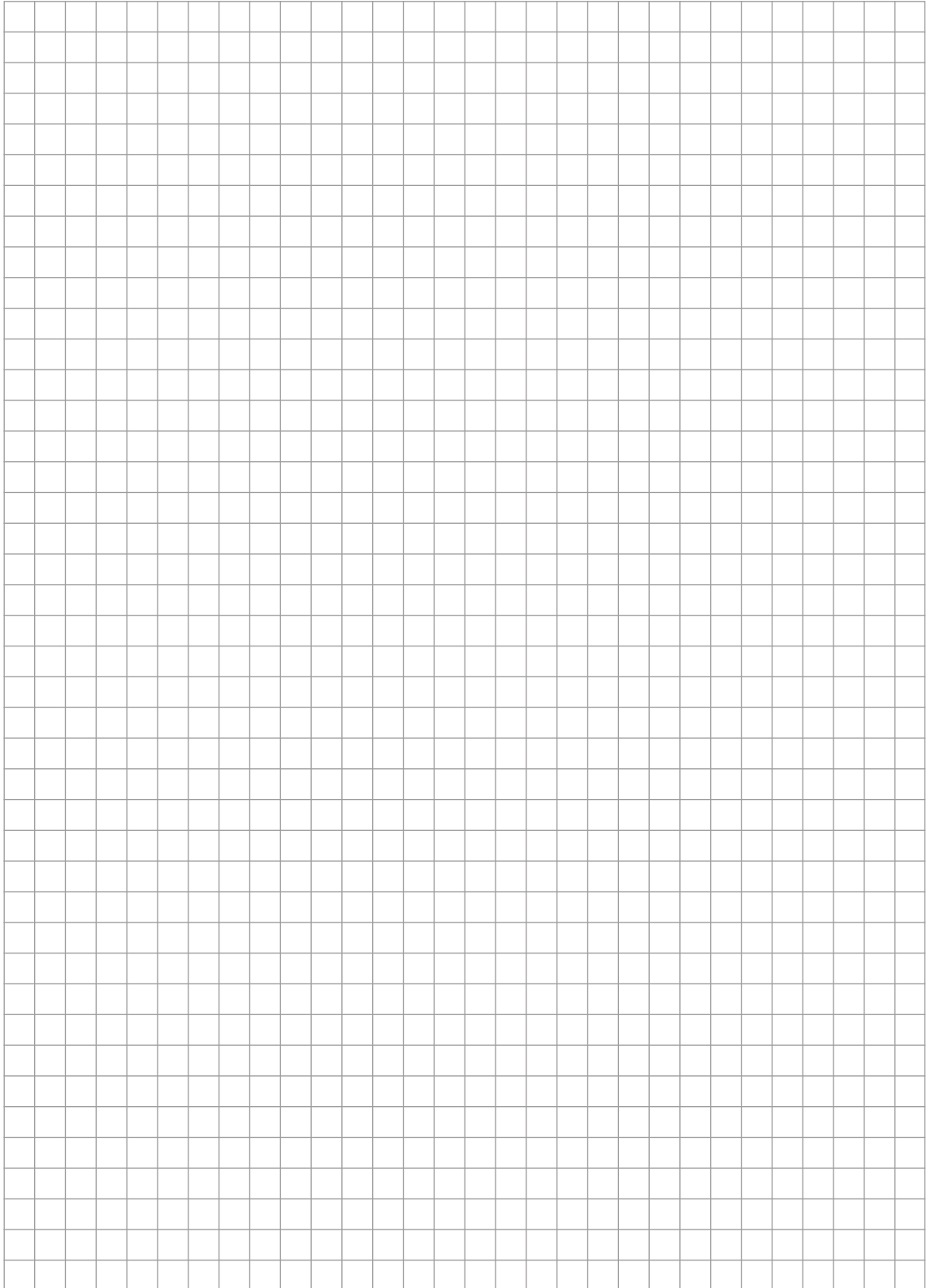


Verfügbare Materialien	Saugeranschlüsse	Anschluss	Seite
NBR-GR	auf Anfrage	-	-

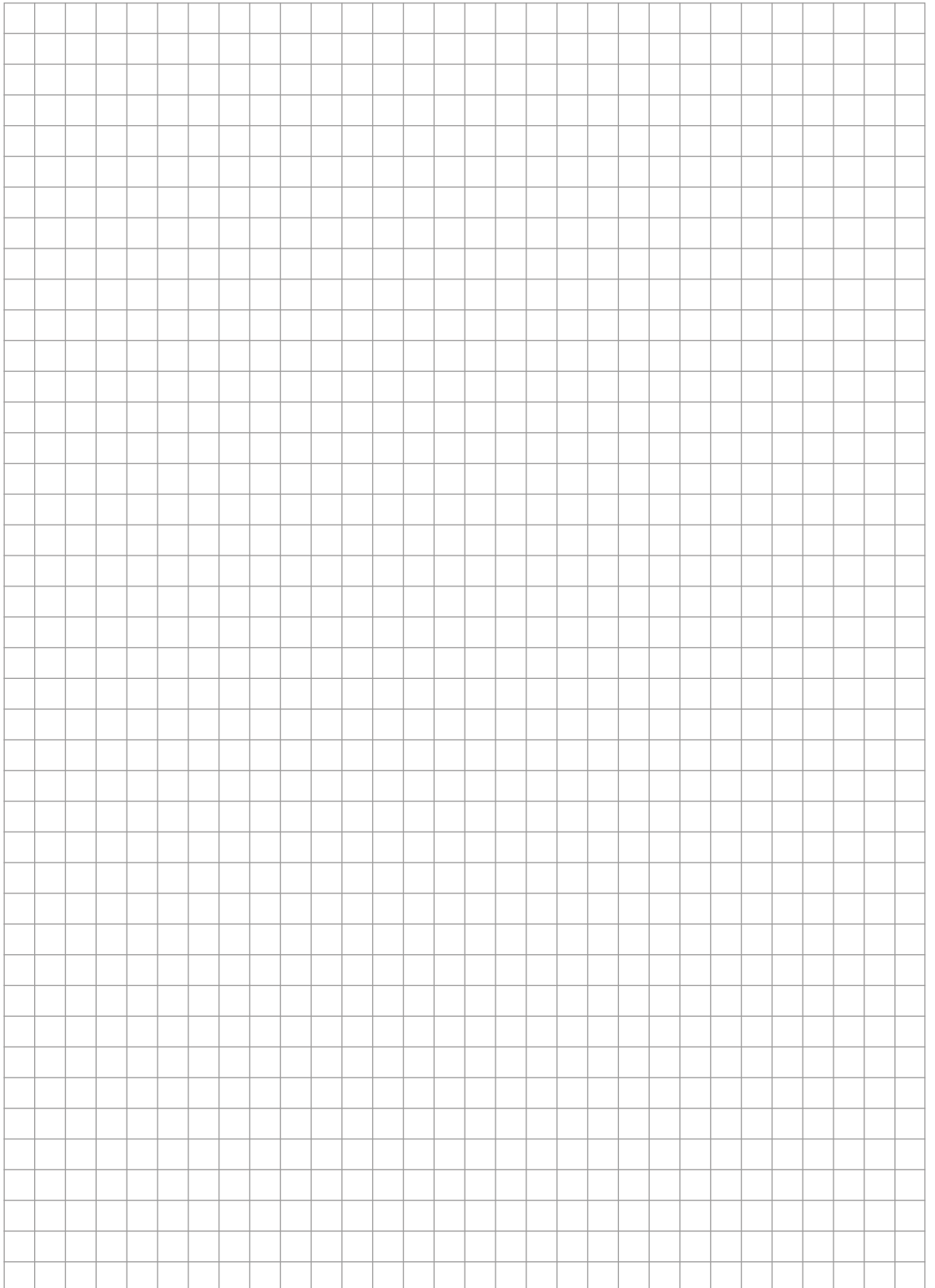
OV-450X156-001- *-14F



Verfügbare Materialien	Saugeranschlüsse	Anschluss	Seite
NR-SW	-	-	-











Saugeranschlüsse

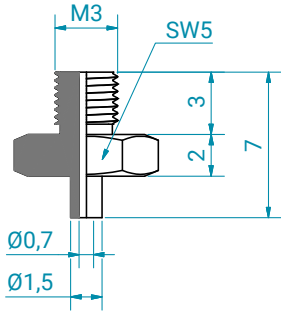
Die perfekte Verbindung zwischen Sauger und Vorrichtung.

Wir stellen eine große Anzahl verschiedener Anlussteile zur Wahl. Die empfohlenen „Saugernippel“ sind unter jeder Sauger-Zeichnung angegeben. Bei den Anschlüssen handelt es sich um Steckverbindungen, die beim Verschleiß des Saugers wieder verwendet werden können. Das spart Geld und reduziert Kosten.

Lediglich Sauger mit größerem Durchmesser sind aus Sicherheitsgründen fest mit dem Anlussteil verbunden.

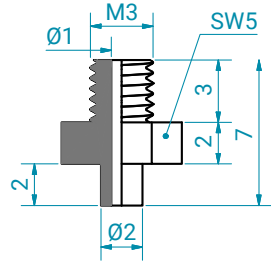
FT-M3M-001

Anschluss: M3 Außengewinde



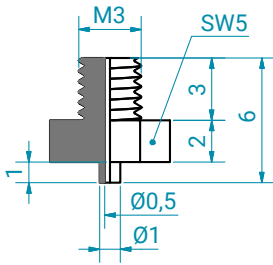
FT-M3M-002

Anschluss: M3 Außengewinde



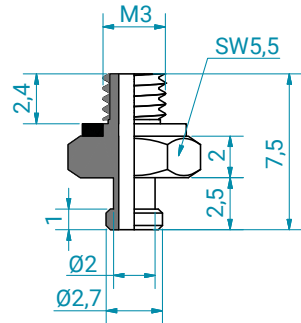
FT-M3M-003

Anschluss: M3 Außengewinde



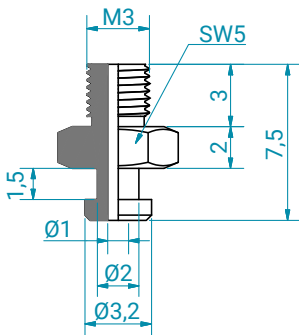
FT-M3M-004

Anschluss: M3 Außengewinde



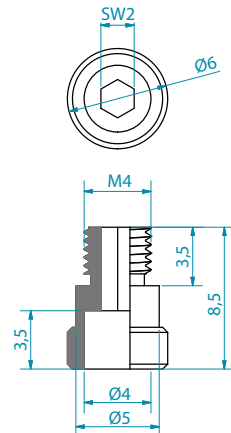
FT-M3M-005

Anschluss: M3 Außengewinde



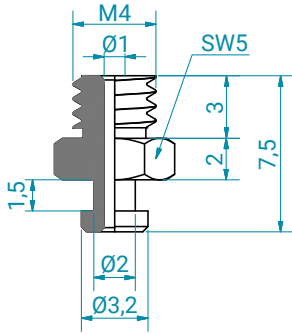
FT-M4M-002

Anschluss: M4 Außengewinde



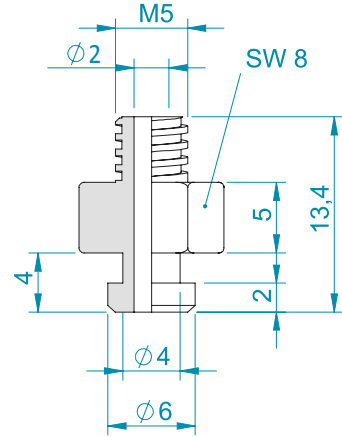
FT-M4M-003

Anschluss: M4 Außengewinde



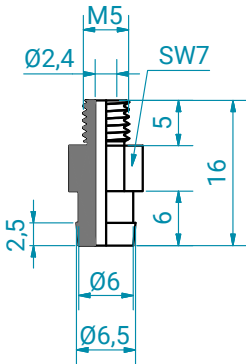
FT-M5M-001

Anschluss: M5 Außengewinde



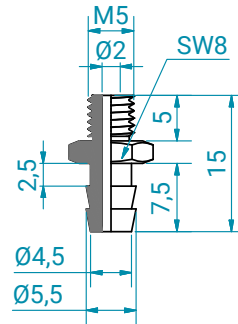
FT-M5M-002

Anschluss: M5 Außengewinde



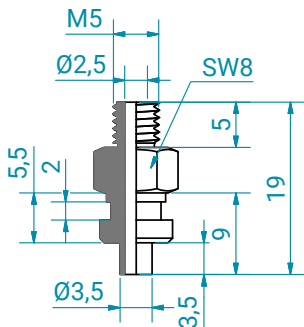
FT-M5M-004

Anschluss: M5 Außengewinde



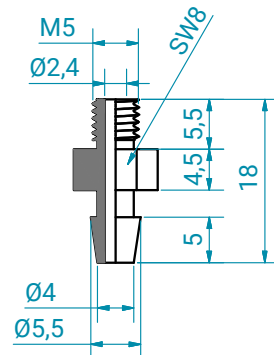
FT-M5M-005

Anschluss: M5 Außengewinde



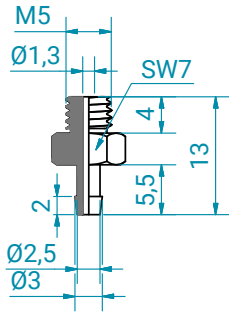
FT-M5M-007

Anschluss: M5 Außengewinde



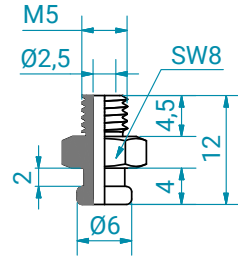
FT-M5M-009

Anschluss: M5 Außengewinde



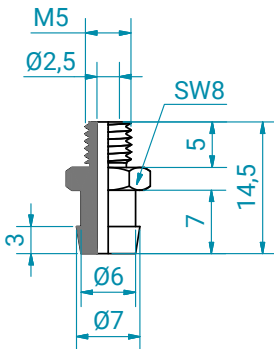
FT-M5M-012

Anschluss: M5 Außengewinde



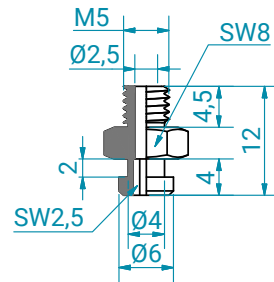
FT-M5M-013

Anschluss: M5 Außengewinde



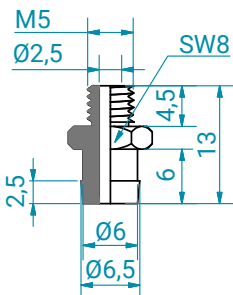
FT-M5M-014

Anschluss: M5 Außengewinde



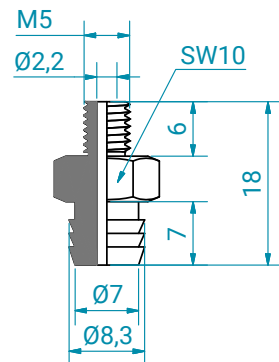
FT-M5M-015

Anschluss: M5 Außengewinde



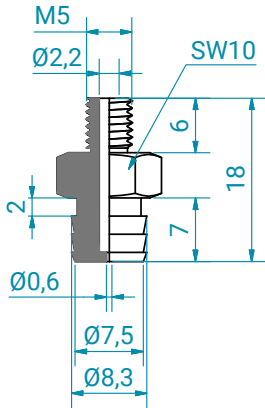
FT-M5M-016

Anschluss: M5 Außengewinde



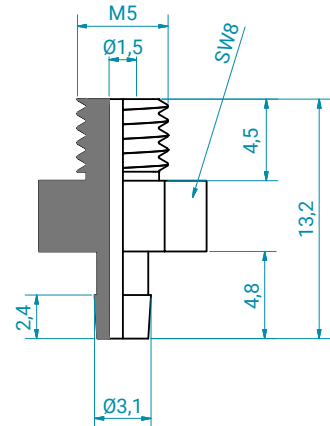
FT-M5M-017

Anschluss: M5 Außengewinde



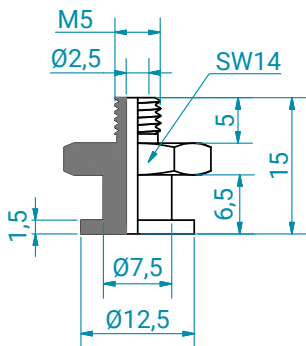
FT-M5M-018

Anschluss: M5 Außengewinde



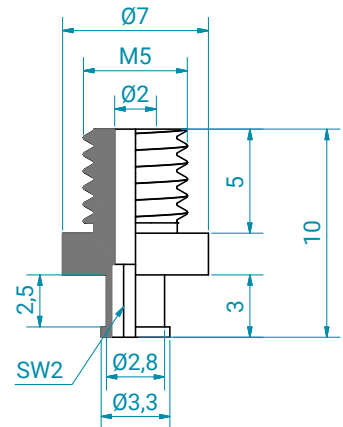
FT-M5M-020

Anschluss: M5 Außengewinde



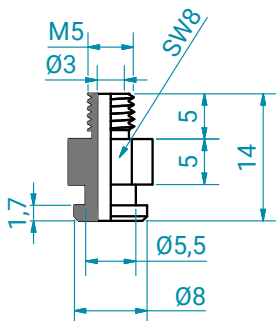
FT-M5M-025

Anschluss: M5 Außengewinde



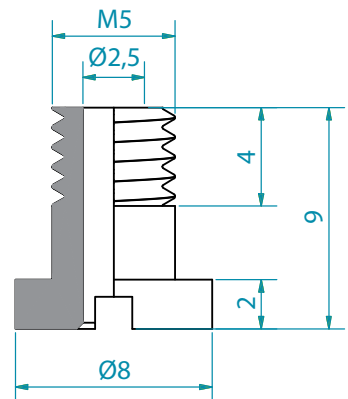
FT-M5M-026

Anschluss: M5 Außengewinde



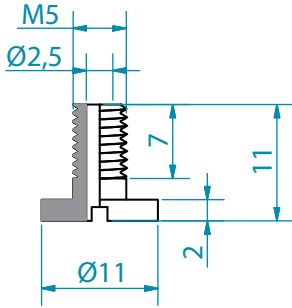
FT-M5M-029

Anschluss: M5 Außengewinde



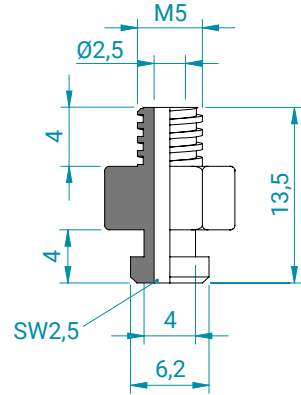
FT-M5M-031

Anschluss: M5 Außengewinde



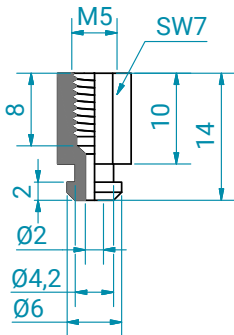
FT-M5M-033

Anschluss: M5 Außengewinde



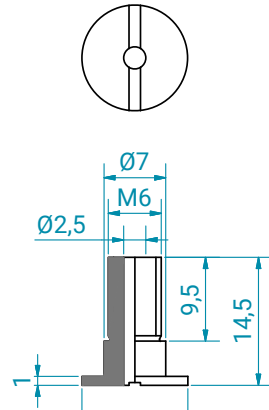
FT-M5F-001

Anschluss: M5 Innengewinde



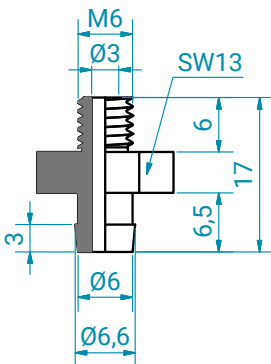
FT-M6M-002

Anschluss: M6 Außengewinde



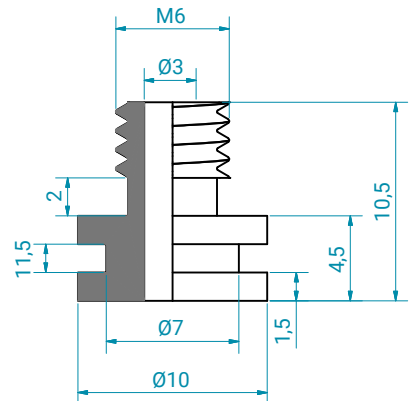
FT-M6M-003

Anschluss: M6 Außengewinde



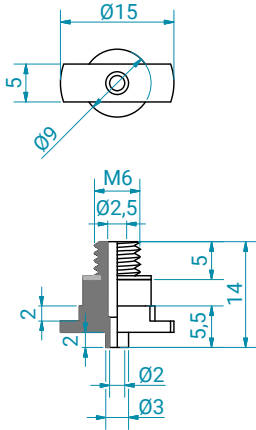
FT-M6M-005

Anschluss: M6 Außengewinde



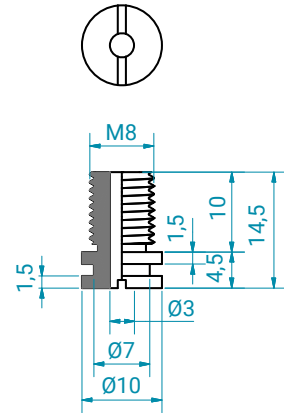
FT-M6M-011

Anschluss: M6 Außengewinde



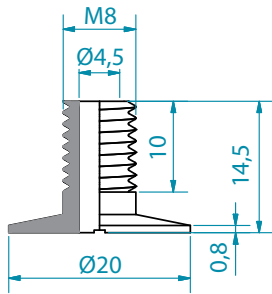
FT-M8M-001

Anschluss: M8 Außengewinde



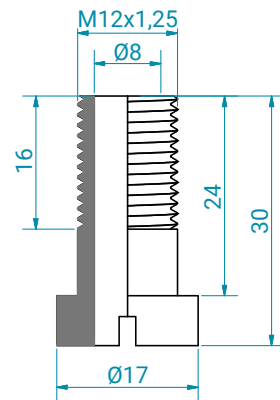
FT-M8M-002

Anschluss: M8 Außengewinde



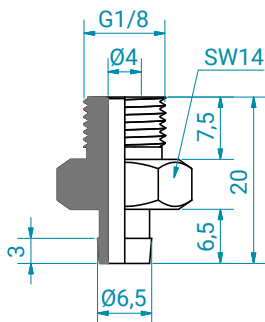
FT-M12M-001

Anschluss: M12 Außengewinde



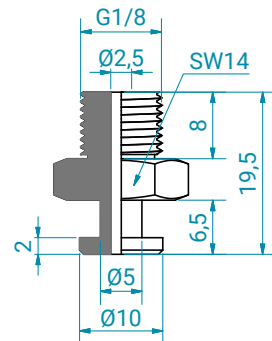
FT-18M-001

Anschluss: G1/8 Außengewinde



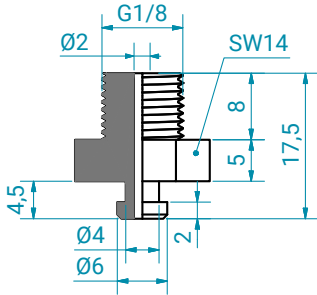
FT-18M-003

Anschluss: G1/8 Außengewinde



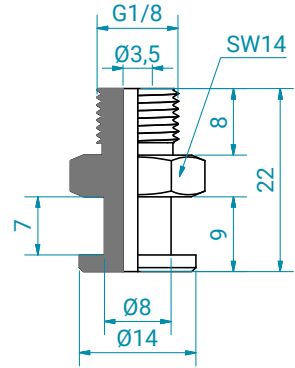
FT-18M-004

Anschluss: G1/8 Außengewinde



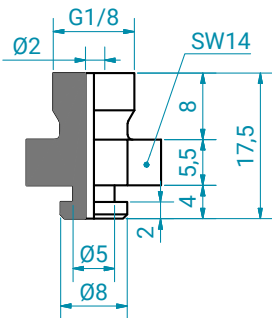
FT-18M-005

Anschluss: G1/8 Außengewinde



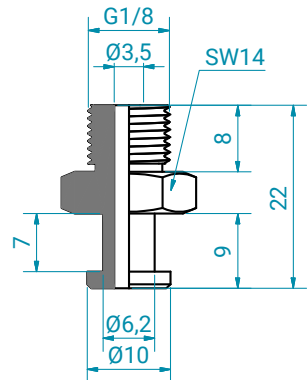
FT-18M-006

Anschluss: G1/8 Außengewinde



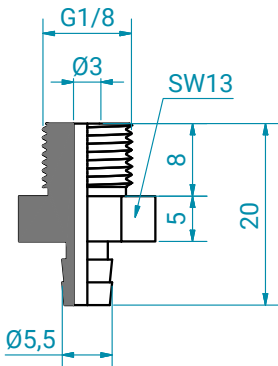
FT-18M-007

Anschluss: G1/8 Außengewinde



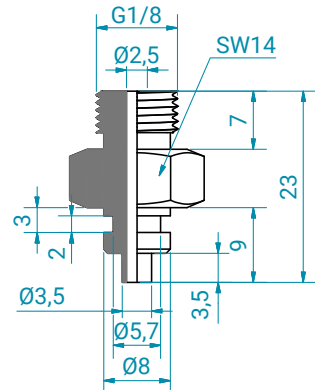
FT-18M-008

Anschluss: G1/8 Außengewinde



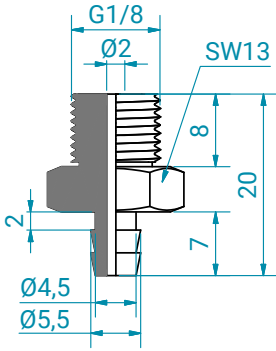
FT-18M-011

Anschluss: G1/8 Außengewinde



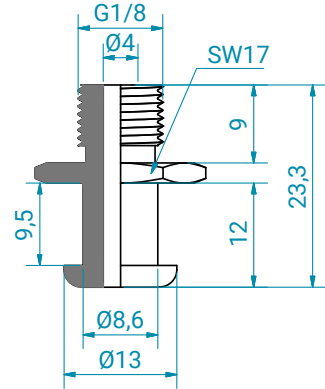
FT-18M-012

Anschluss: G1/8 Außengewinde



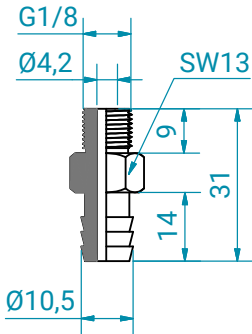
FT-18M-013

Anschluss: G1/8 Außengewinde



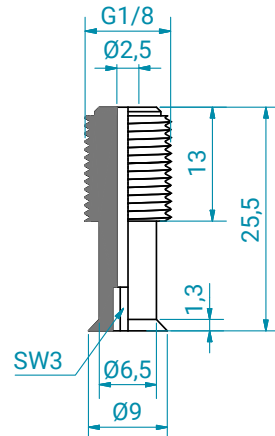
FT-18M-015

Anschluss: G1/8 Außengewinde



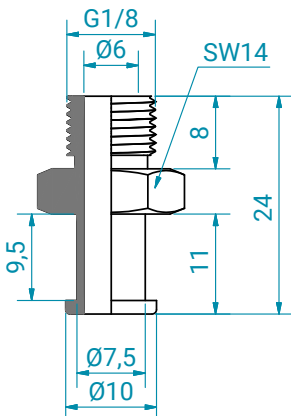
FT-18M-016

Anschluss: G1/8 Außengewinde



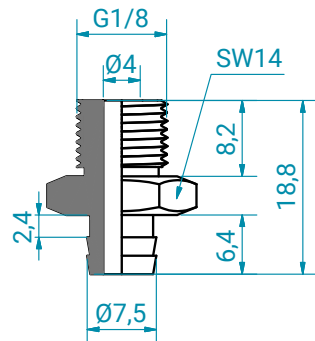
FT-18M-017

Anschluss: G1/8 Außengewinde



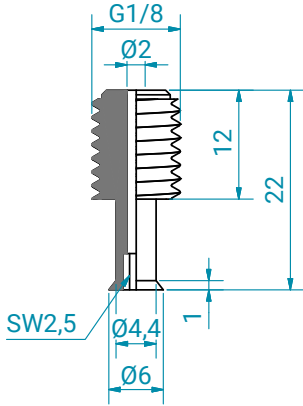
FT-18M-018

Anschluss: G1/8 Außengewinde

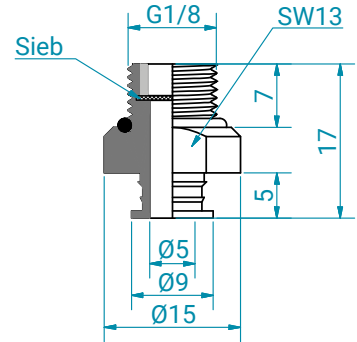


FT-18M-019

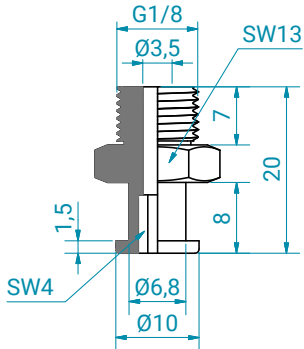
Anschluss: G1/8 Außengewinde

**FT-18M-020**

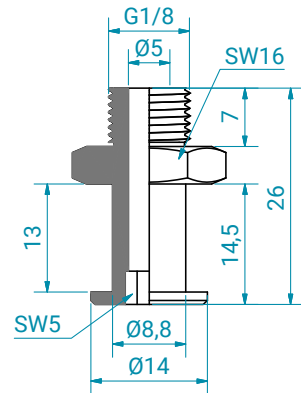
Anschluss: G1/8 Außengewinde

**FT-18M-025**

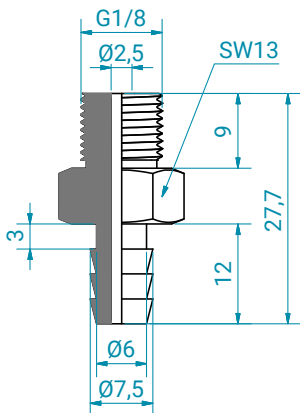
Anschluss: G1/8 Außengewinde

**FT-18M-028**

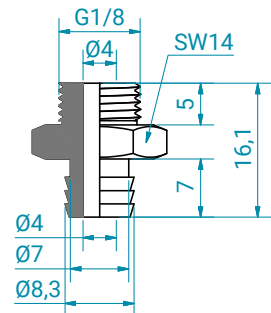
Anschluss: G1/8 Außengewinde

**FT-18M-029**

Anschluss: G1/8 Außengewinde

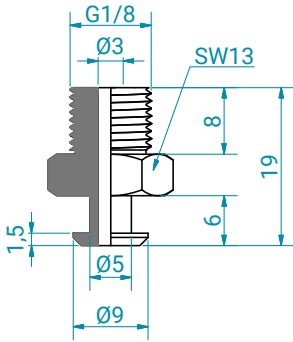
**FT-18M-033**

Anschluss: G1/8 Außengewinde



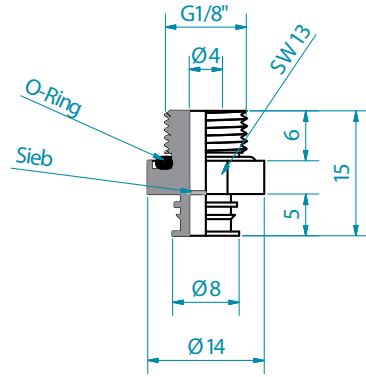
FT-18M-038

Anschluss: G1/8 Außengewinde



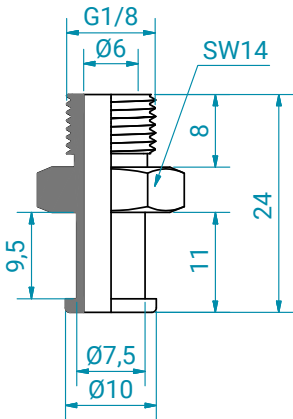
FT-18M-043

Anschluss: G1/8 Außengewinde



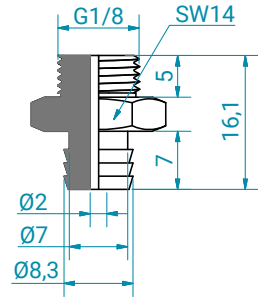
FT-18M-044

Anschluss: G1/8 Außengewinde



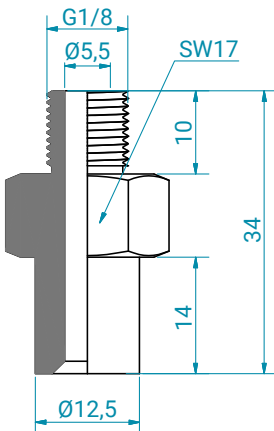
FT-18M-048

Anschluss: G1/8 Außengewinde



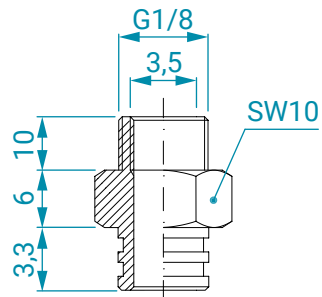
FT-18M-049

Anschluss: G1/8 Außengewinde



FT-18M-050

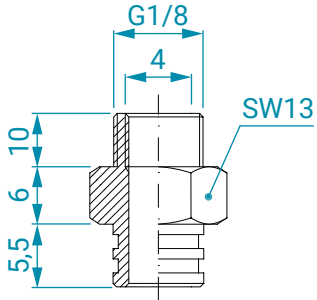
Anschluss: G1/8 Außengewinde



Saugeranschlüsse

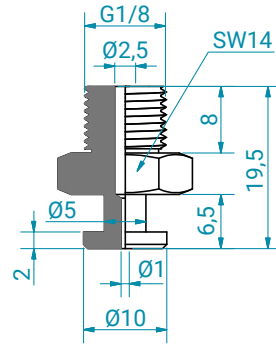
FT-18M-051

Anschluss: G1/8 Außengewinde



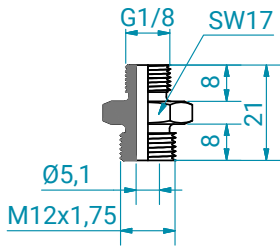
FT-18M-052

Anschluss: G1/8 Außengewinde



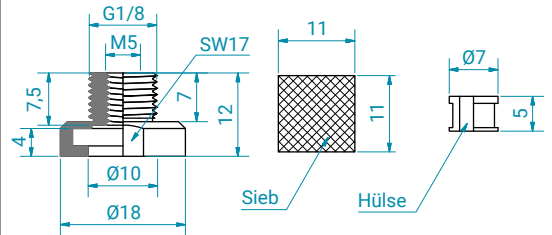
FT-18M-M12M-001

Anschluss: G1/8 Außengewinde



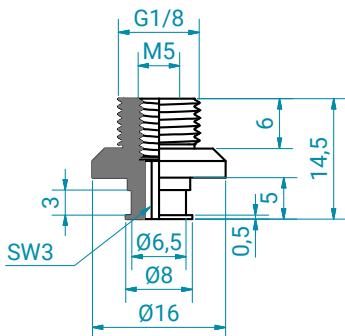
FT-18M-M5F-001

Anschluss: G1/8 Außengewinde



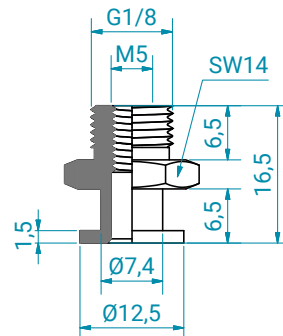
FT-18M-M5F-002

Anschluss: G1/8 Außengewinde



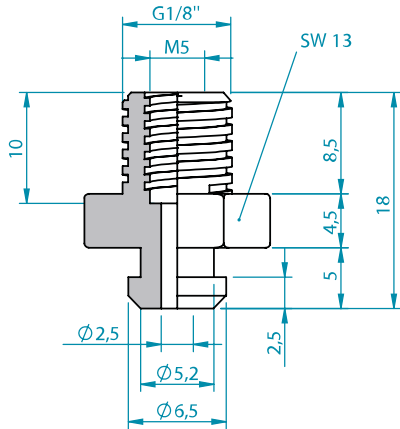
FT-18M-M5F-003

Anschluss: G1/8 Außengewinde



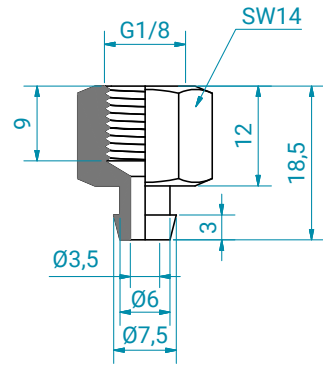
FT-18M-M5F-005

Anschluss: G1/8 Außengewinde



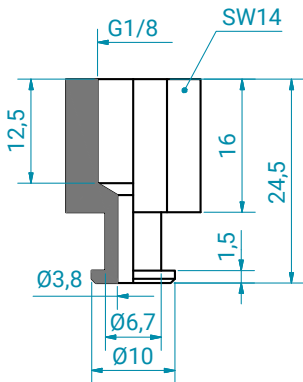
FT-18F-002

Anschluss: G1/8 Innengewinde



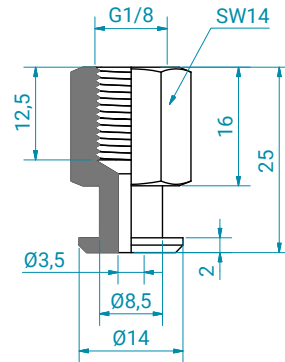
FT-18F-003

Anschluss: G1/8 Innengewinde



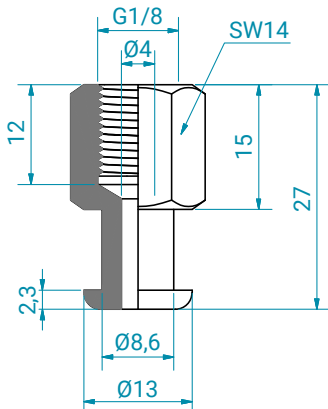
FT-18F-004

Anschluss: G1/8 Innengewinde



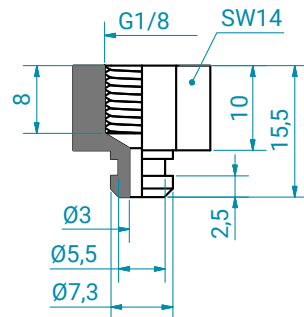
FT-18F-006

Anschluss: G1/8 Innengewinde



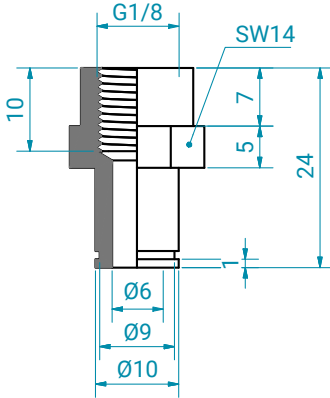
FT-18F-007

Anschluss: G1/8 Innengewinde

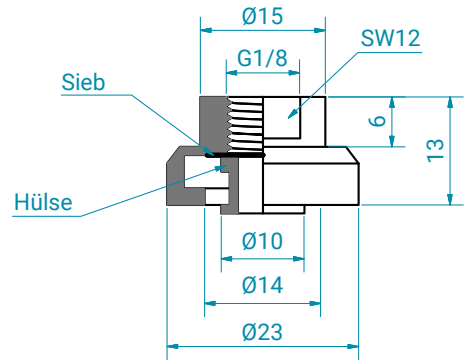


FT-18F-008

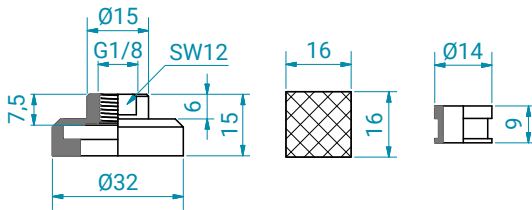
Anschluss: G1/8 Innengewinde

**FT-18F-009**

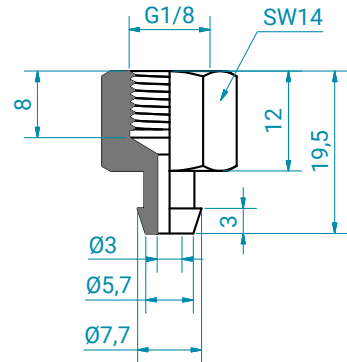
Anschluss: G1/8 Innengewinde

**FT-18F-010**

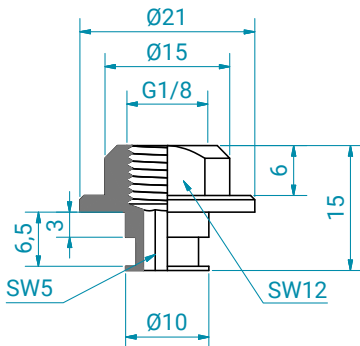
Anschluss: G1/8 Innengewinde

**FT-18F-012**

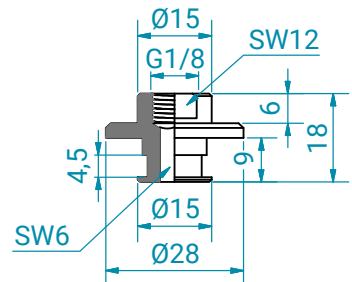
Anschluss: G1/8 Innengewinde

**FT-18F-015**

Anschluss: G1/8 Innengewinde

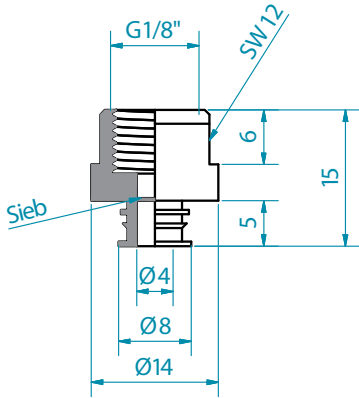
**FT-18F-016**

Anschluss: G1/8 Innengewinde



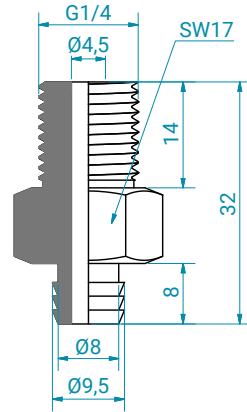
FT-18F-032

Anschluss: G1/8 Innengewinde



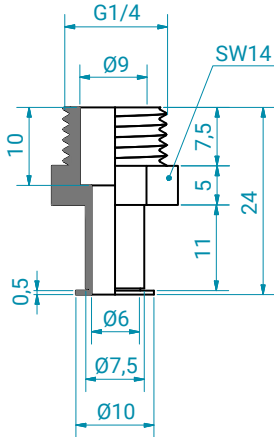
FT-14M-003

Anschluss: G1/4 Außengewinde



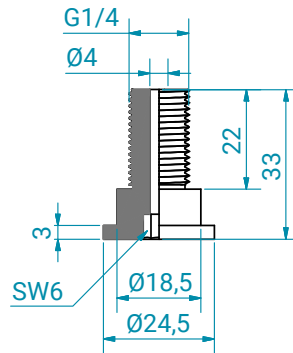
FT-14M-006

Anschluss: G1/4 Außengewinde



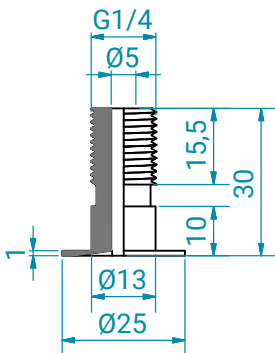
FT-14M-007

Anschluss: G1/4 Außengewinde



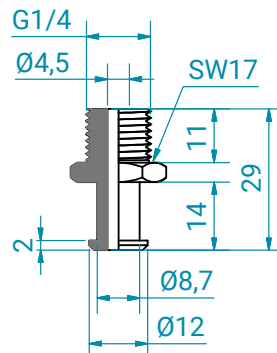
FT-14M-009

Anschluss: G1/4 Außengewinde



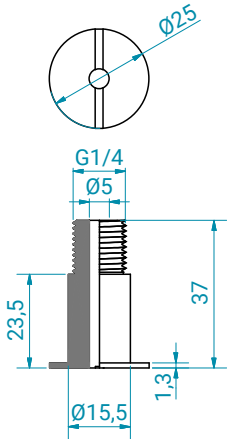
FT-14M-010

Anschluss: G1/4 Außengewinde



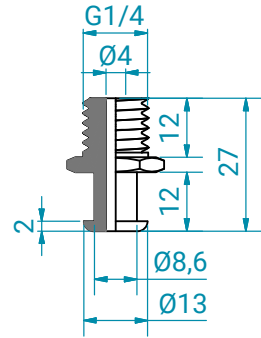
FT-14M-015

Anschluss: G1/8 Innengewinde



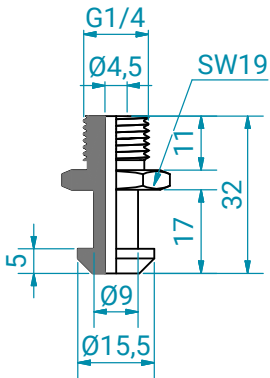
FT-14M-016

Anschluss: G1/4 Außengewinde



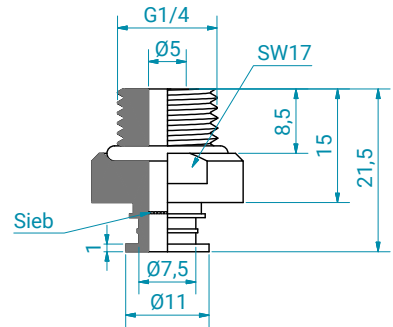
FT-14M-018

Anschluss: G1/4 Außengewinde



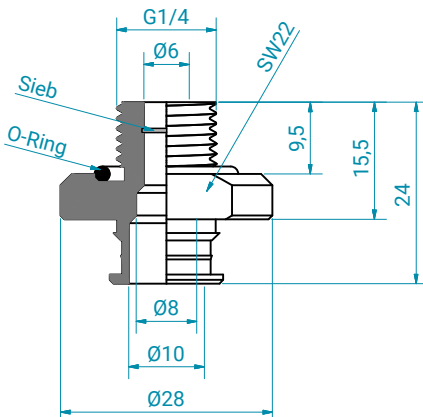
FT-14M-019

Anschluss: G1/4 Außengewinde



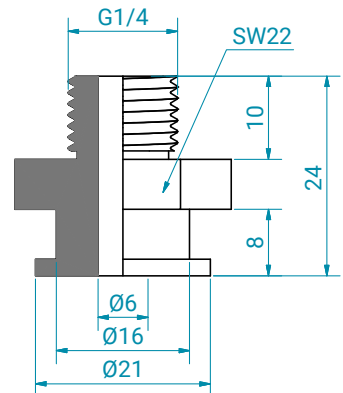
FT-14M-020

Anschluss: G1/4 Außengewinde



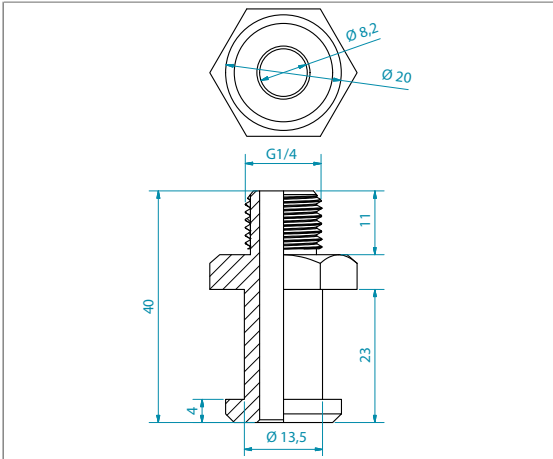
FT-14M-026

Anschluss: G1/4 Außengewinde



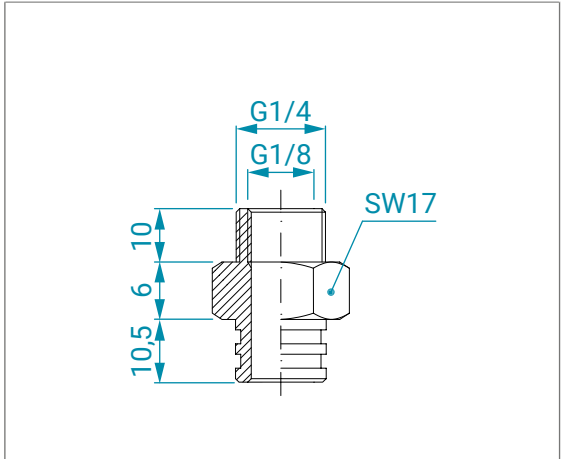
FT-14M-039

Anschluss: G1/4 Außengewinde



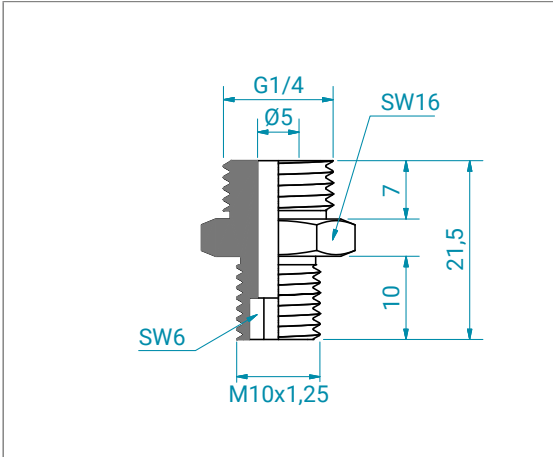
FT-14M-18F-007

Anschluss: G1/4 Außengewinde



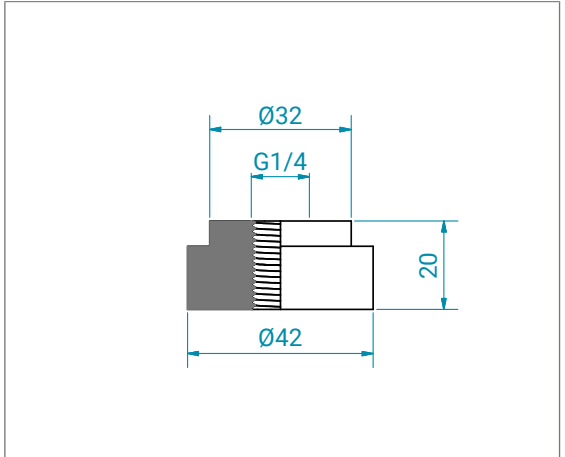
FT-14M-M10M-001

Anschluss: G1/4 Außengewinde



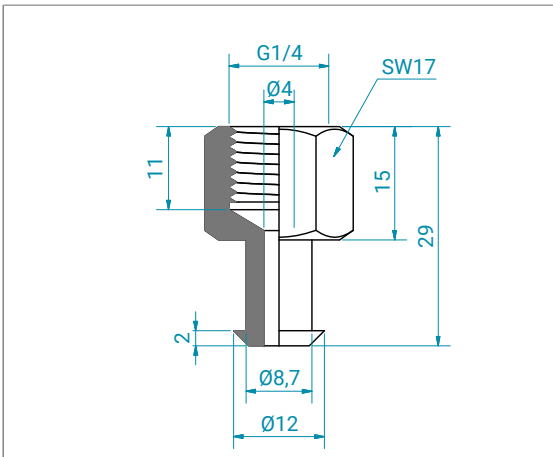
FT-14F-001

Anschluss: G1/4 Innengewinde



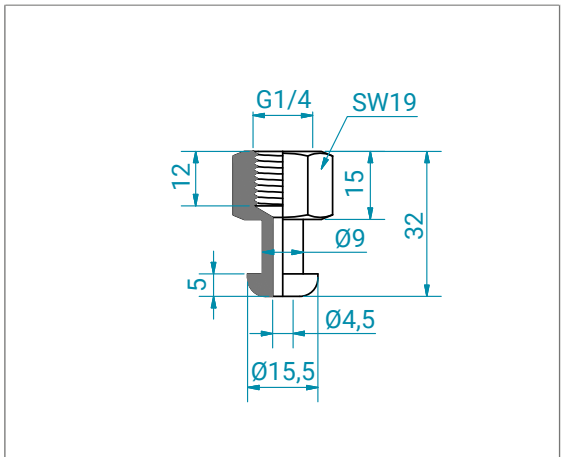
FT-14F-003

Anschluss: G1/4 Innengewinde



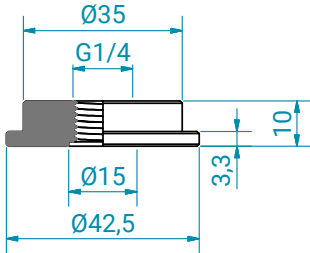
FT-14F-005

Anschluss: G1/4 Innengewinde



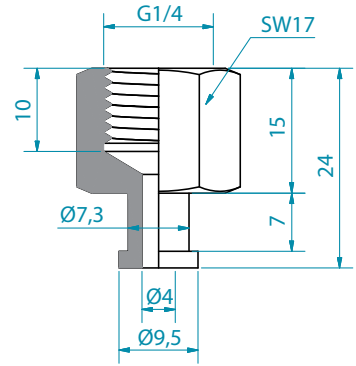
FT-14F-006

Anschluss: G1/4 Innengewinde



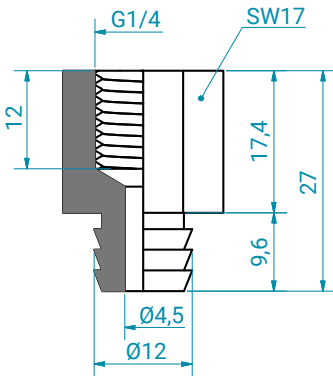
FT-14F-008

Anschluss: G1/4 Innengewinde



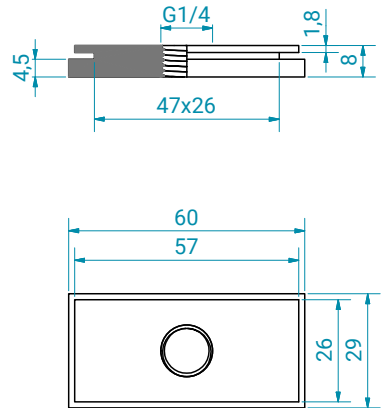
FT-14F-009

Anschluss: G1/4 Innengewinde



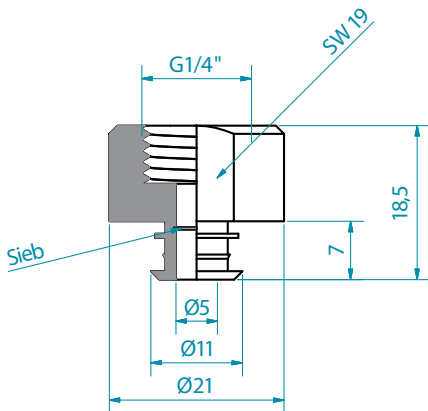
FT-14F-016

Anschluss: G1/4 Innengewinde



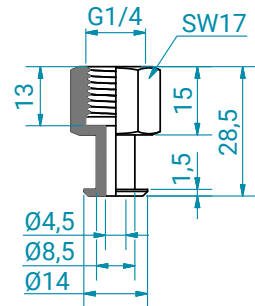
FT-14F-023

Anschluss: G1/4 Innengewinde



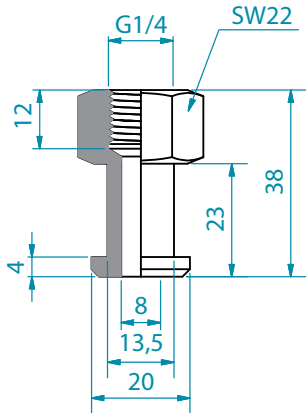
FT-14F-024

Anschluss: G1/4 Innengewinde



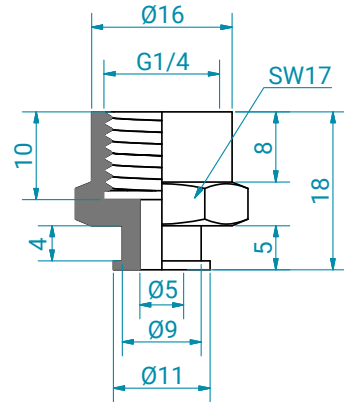
FT-14F-026

Anschluss: G1/4 Innengewinde



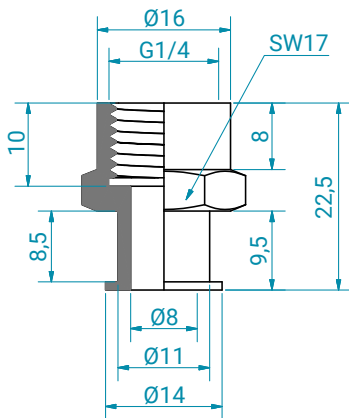
FT-14F-027

Anschluss: G1/4 Innengewinde



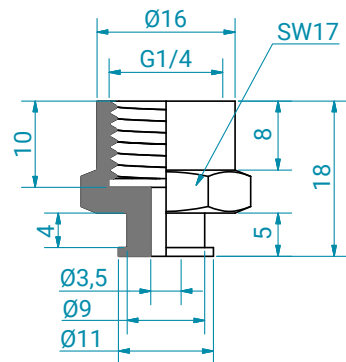
FT-14F-028

Anschluss: G1/4 Innengewinde



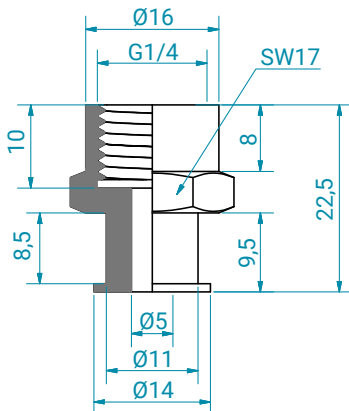
FT-14F-029

Anschluss: G1/4 Innengewinde



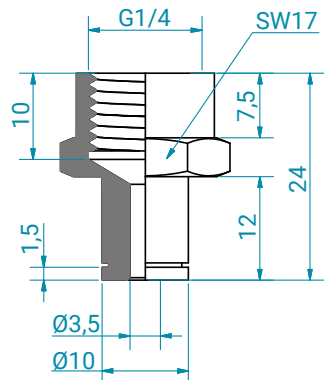
FT-14F-030

Anschluss: G1/4 Innengewinde



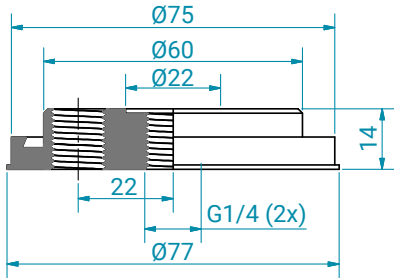
FT-14F-031

Anschluss: G1/4 Innengewinde



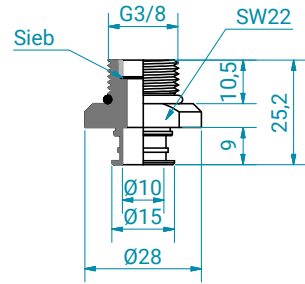
FT-14F-032

Anschluss: G1/4 Innengewinde



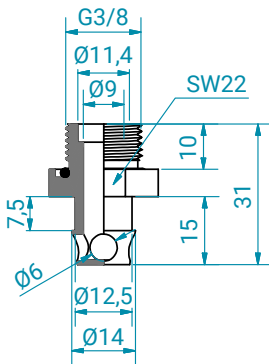
FT-38M-002

Anschluss: G3/8 Außengewinde



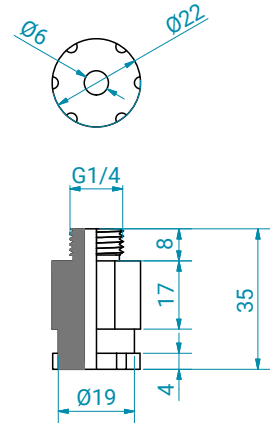
FT-38M-003

Anschluss: G3/8 Außengewinde



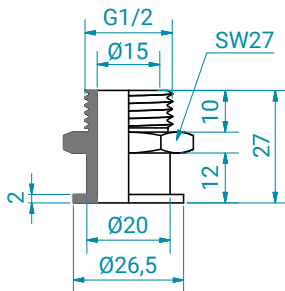
FT-12M-001

Anschluss: G1/2 Außengewinde



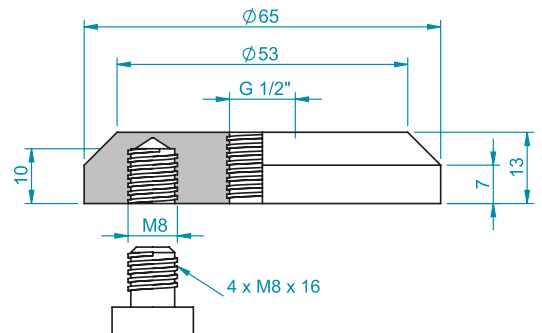
FT-12M-002

Anschluss: G1/2 Außengewinde



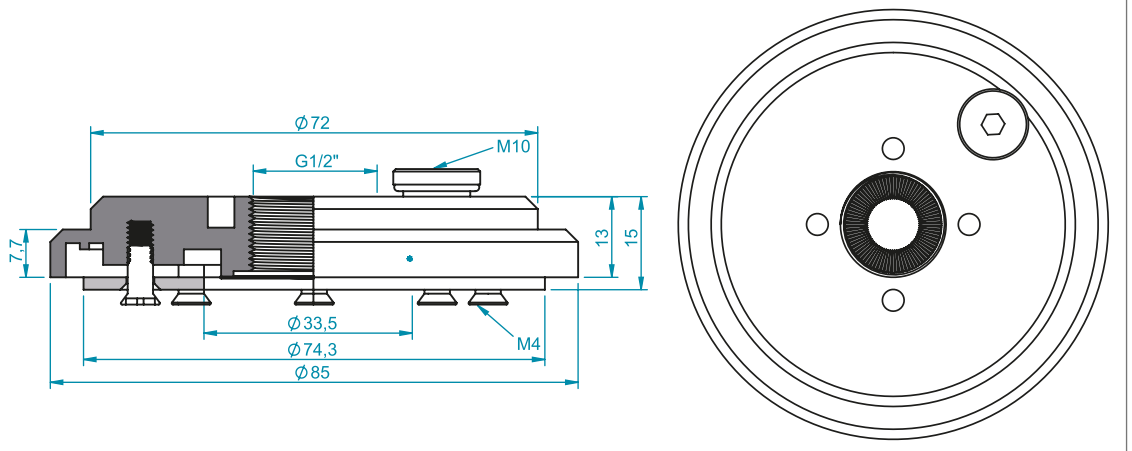
FT-12F-001

Anschluss: G1/2 Innengewinde



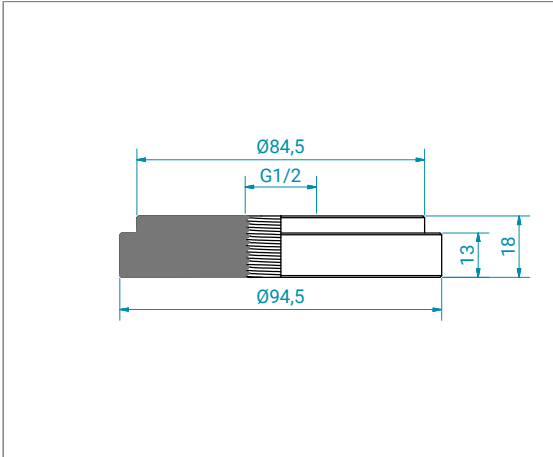
FT-12F-002

Anschluss: G1/2 Innengewinde



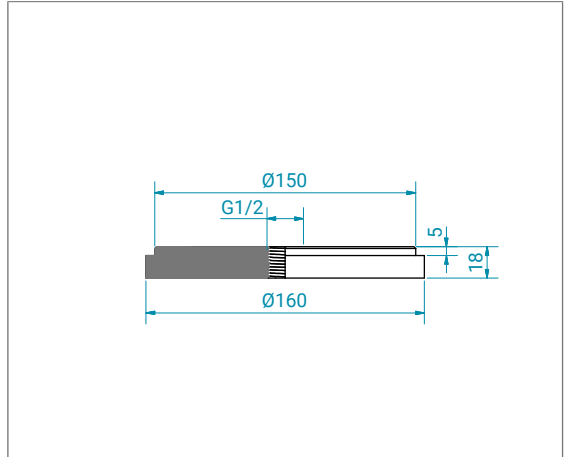
FT-12F-004

Anschluss: G1/2 Innengewinde



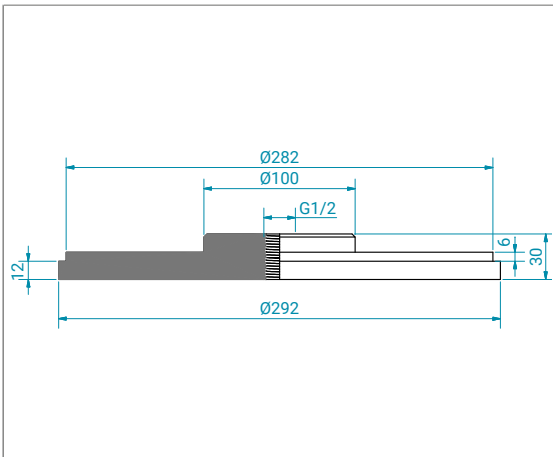
FT-12F-005

Anschluss: G1/2 Innengewinde



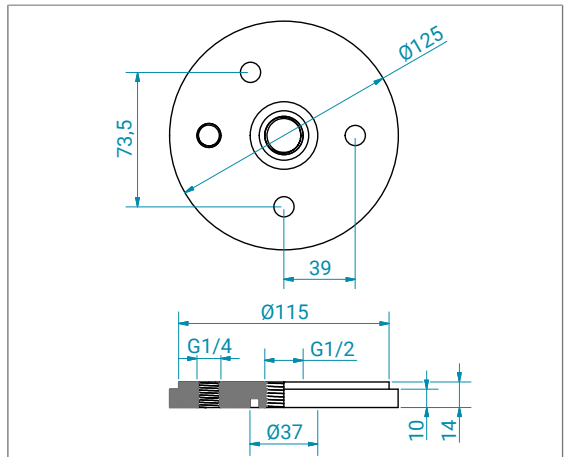
FT-12F-006

Anschluss: G1/2 Innengewinde



FT-12F-012

Anschluss: G1/2 Innengewinde











Federstößel

Große Hübe? Kein Problem.

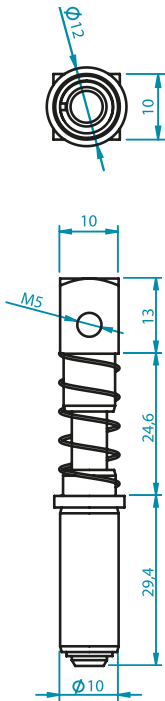
Federstößel sind die ideale Lösung, um größere Höhendifferenzen auszugleichen. Durch das Einfedern wird ein sanftes Aufsetzen der Sauger insbesondere für empfindliche Bauteile realisiert.

Die Versorgung des Saugers mit dem Vakuum erfolgt über eine Vakuumführung durch die Stößelstange.

Je nach Ausführung können Sie die Federstößel in ein Anschlussstück einschrauben oder direkt auf den Sauger aufstecken.

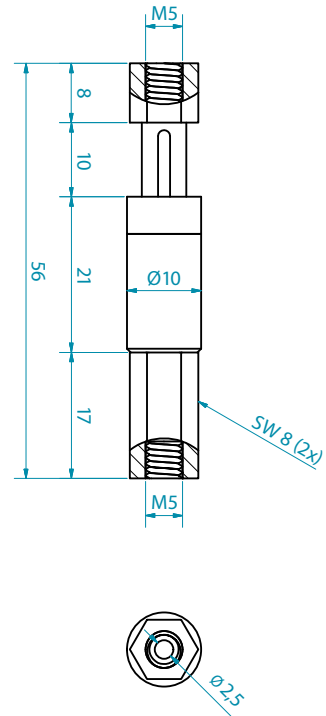
FE-10-10-M5F-M5F-001

Hub: 10 mm



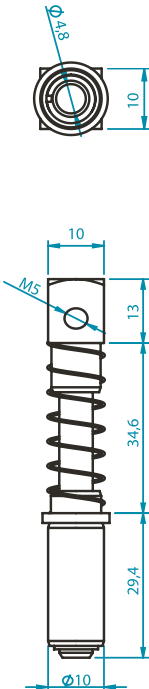
FE-10-10-M5F-M5F-003-VG

Hub: 10 mm



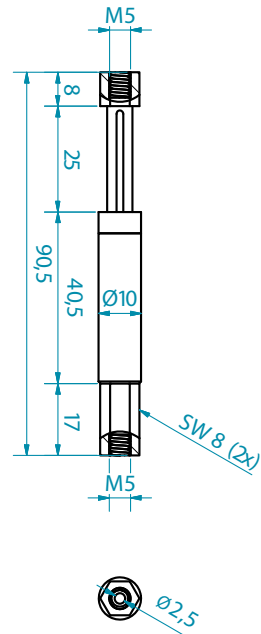
FE-10-20-M5F-M5F-001

Hub: 20 mm



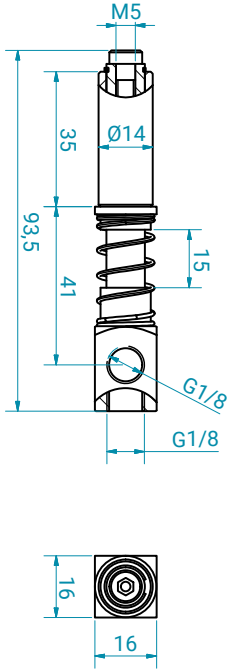
FE-10-25-M5F-M5F-001-VG

Hub: 25 mm



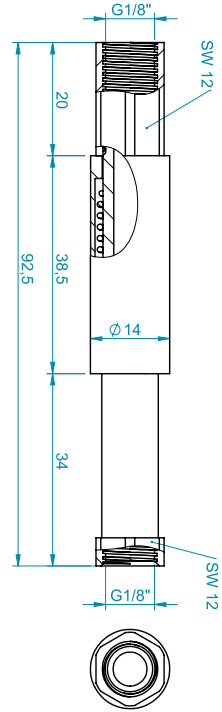
FE-14-15-18F-18F-001

Hub: 15 mm



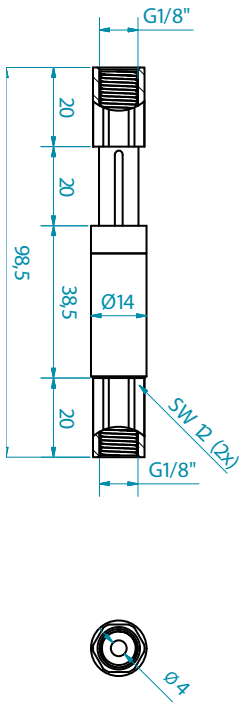
FE-14-20-18F-18F-001

Hub: 20 mm



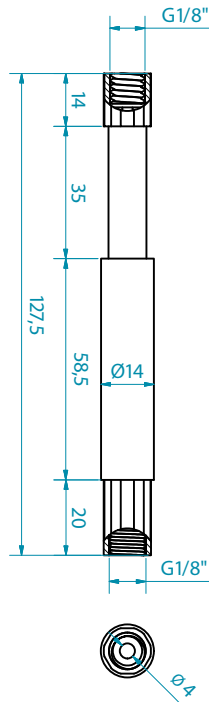
FE-14-20-18F-18F-001-VG

Hub: 20 mm



FE-14-35-18F-18F-001

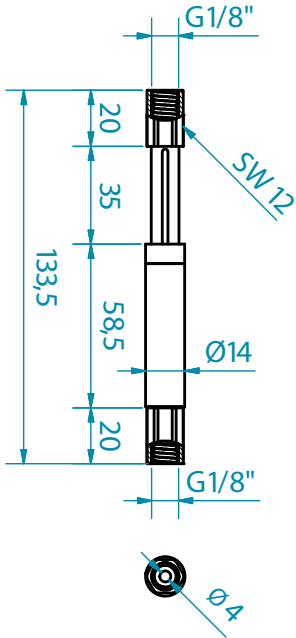
Hub: 35 mm



Federstößel

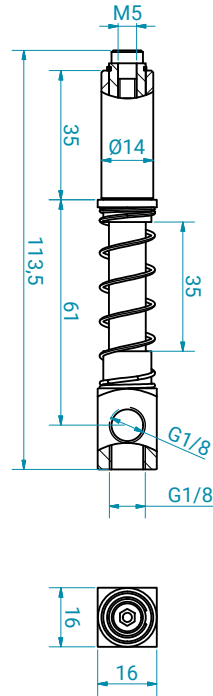
FE-14-35-18F-18F-001-VG

Hub: 35 mm



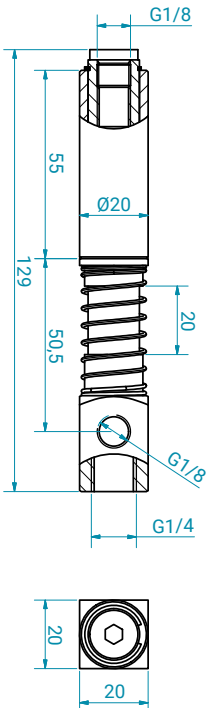
FE-14-35-18F-18F-002

Hub: 35 mm



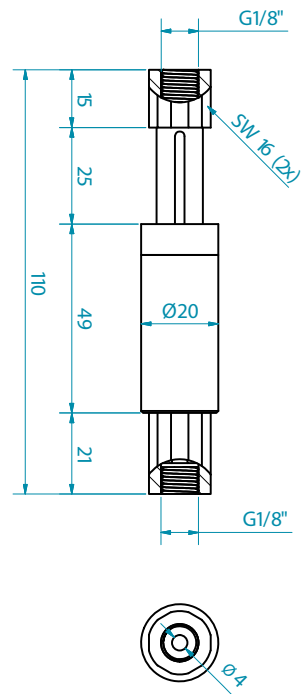
FE-20-20-14F-18F-001

Hub: 20 mm



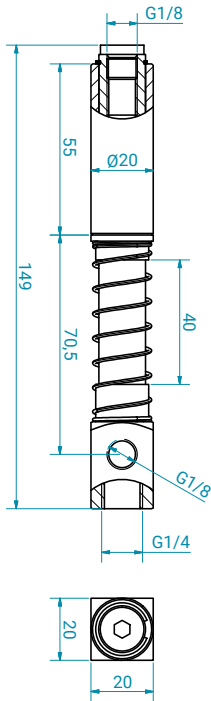
FE-20-25-18F-18F-001-VG

Hub: 25 mm



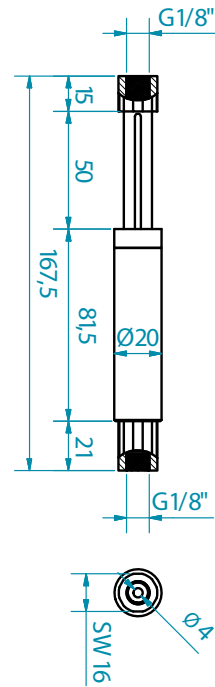
FE-20-40-14F-18F-001

Hub: 40 mm



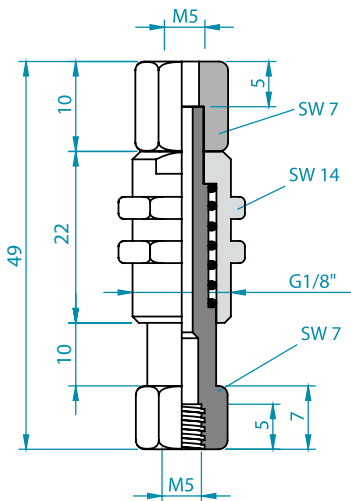
FE-20-50-18F-18F-001-VG

Hub: 50 mm



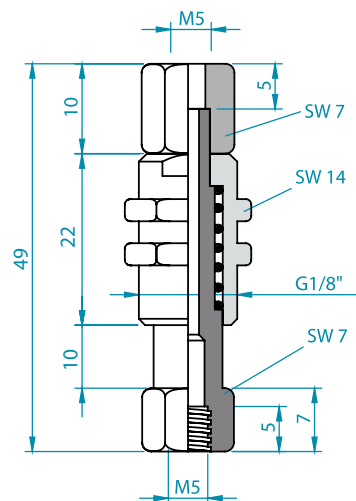
FE-18M-10-M5F-M5F-001

Hub: 10 mm



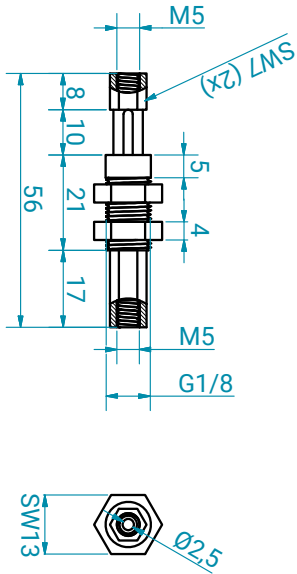
FE-18M-10-M5F-M5F-001-VG

Hub: 10 mm



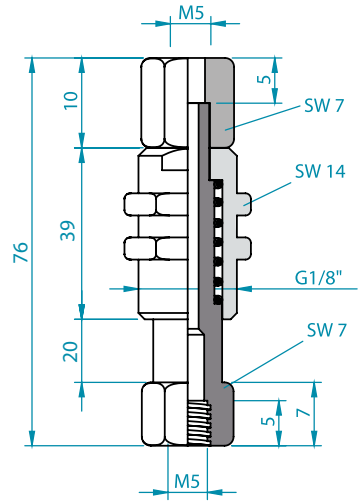
FE-18M-10-M5F-M5F-002-VG

Hub: 10 mm



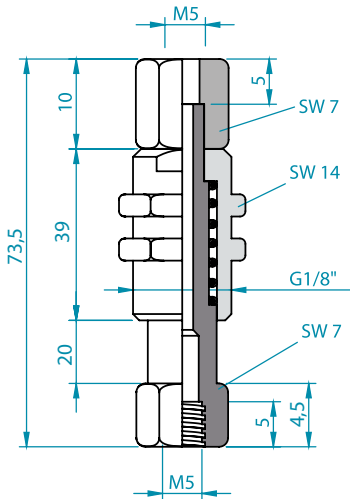
FE-18M-20-M5F-M5F-001

Hub: 20 mm



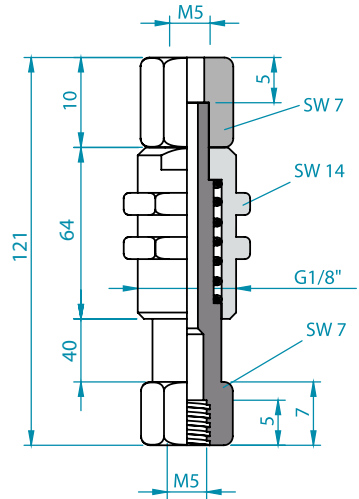
FE-18M-20-M5F-M5F-001-VG

Hub: 20 mm



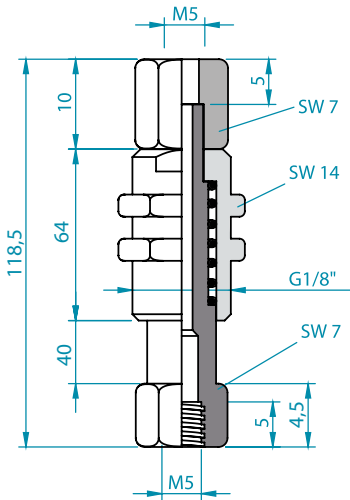
FE-18M-40-M5F-M5F-001

Hub: 40 mm



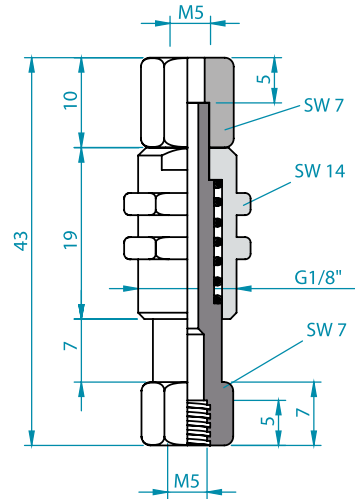
FE-18M-40-M5F-M5F-001-VG

Hub: 40 mm



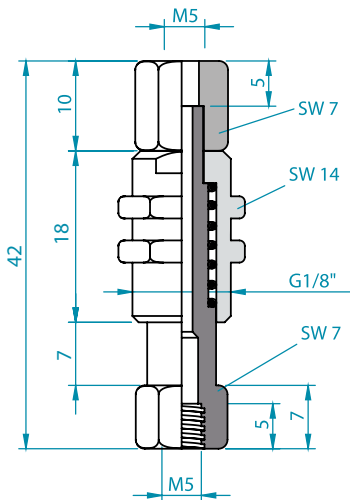
FE-18M-7-M5F-M5F-001

Hub: 7 mm



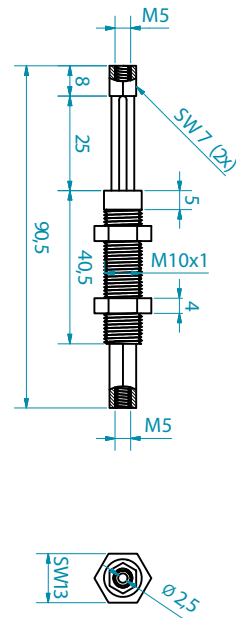
FE-18M-7-M5F-M5F-001-VG

Hub: 7 mm



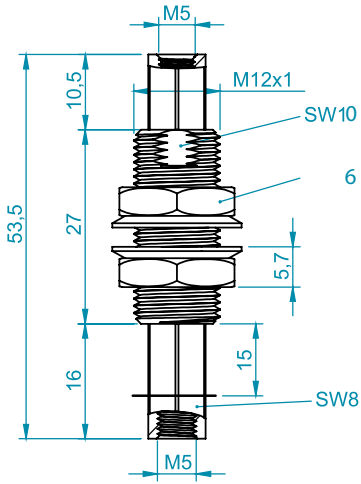
FE-18M-25-M5F-M5F-001-VG

Hub: 25 mm



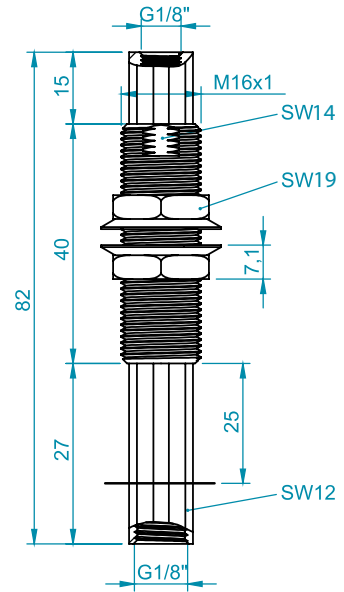
FE-M12M-15-M5F-M5F-001-VG

Hub: 15 mm



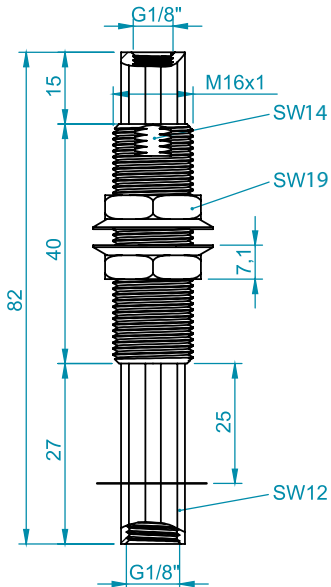
FE-M16M-25-18F-18F-001-VG

Hub: 25 mm



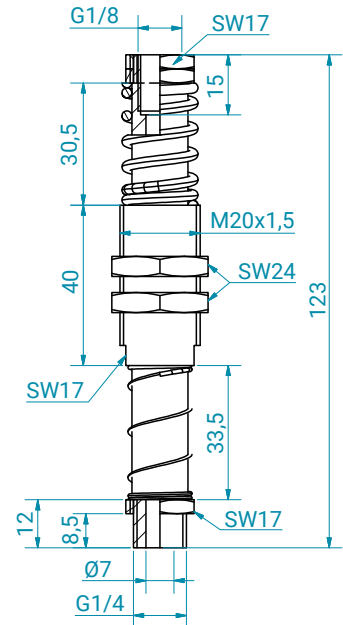
FE-M16M-25-18F-18F-001-VG-ES

Hub: 25 mm



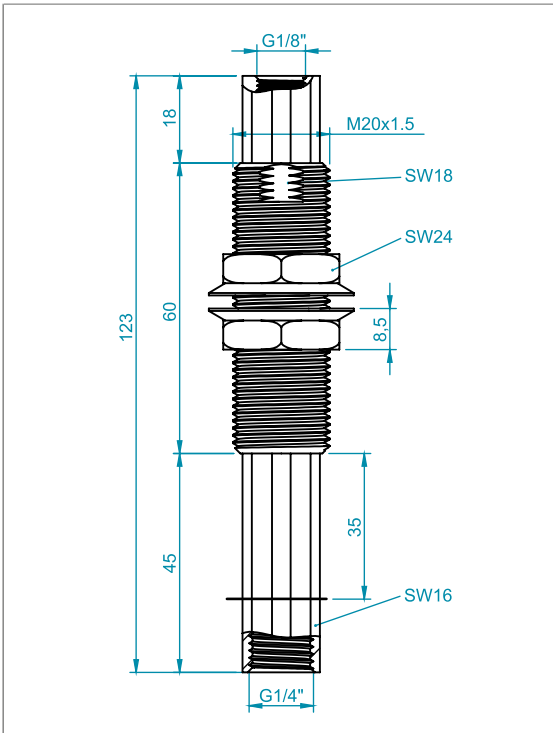
FE-M20M-25-14M-18F-001

Hub: 25 mm



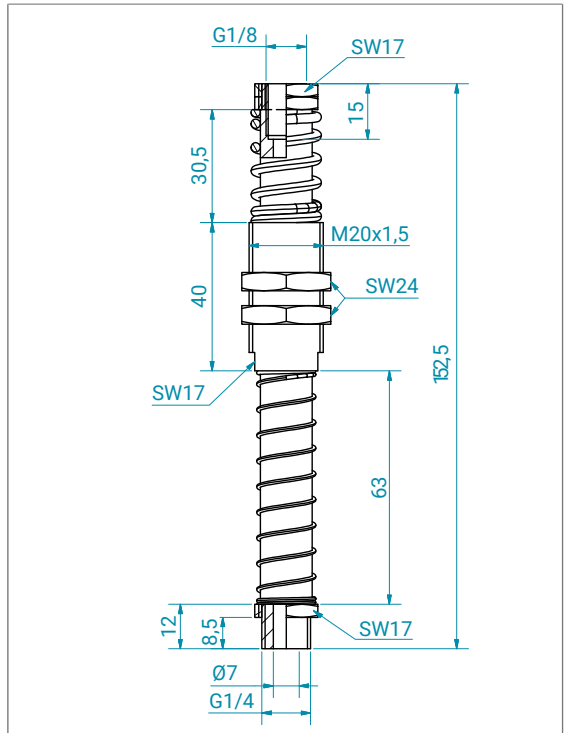
FE-M20M-35-18F-14F-001-VG

Hub: 35 mm

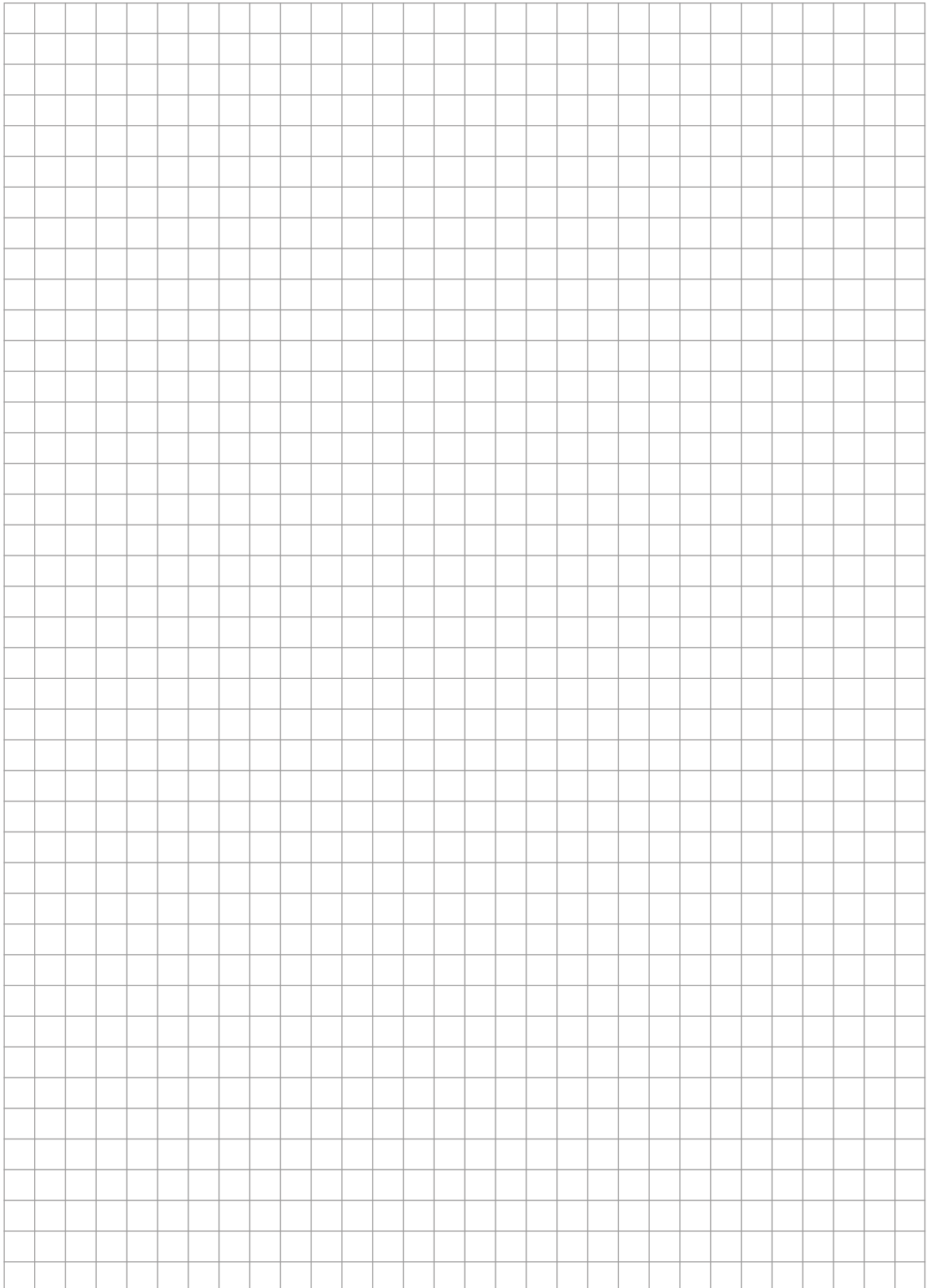


FE-M20M-50-14M-18F-001

Hub: 50 mm









Einzigartige Leistungen



Umfangreiche Kompetenz



Nachhaltige Versprechen



Markenprodukte.
Dienstleistungen.
Techn. Lösungen.

Daniel Kühn GmbH & Co. KG
Hueckstraße 11
58511 Lüdenscheid
Tel.: +49 2351 7880-50
Mail: info@kuehntec.de

www.kuehntec.de

KÜHNTEC
Das sind wir.